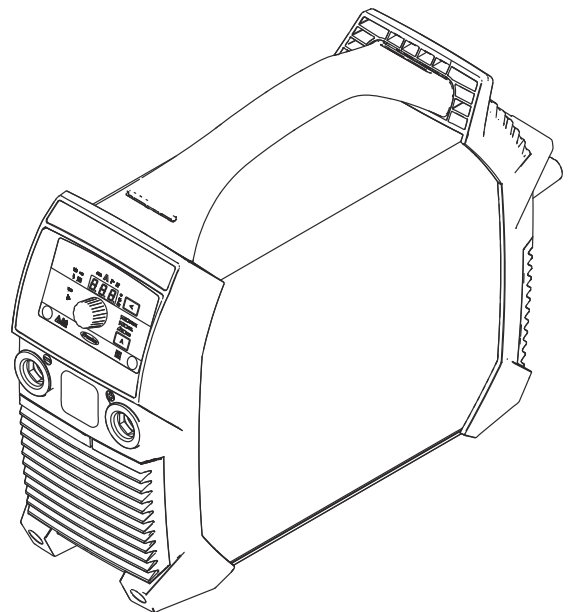


Operating Instructions

TransPocket 150
TransPocket 180



PT-BR | Manual de instruções



Índice

Diretrizes de segurança.....	5
Explicação dos avisos de segurança.....	5
Informações gerais.....	5
Utilização prevista.....	6
Condições ambientais.....	6
Responsabilidades do operador.....	6
Responsabilidades do pessoal.....	7
Acoplamento à rede.....	7
Disjuntor diferencial.....	7
Proteção própria e do pessoal.....	7
Informações sobre os valores de emissão de ruídos.....	8
Perigo devido a gases e vapores venenosos.....	8
Perigo por voo de centelhas.....	9
Perigo por corrente de soldagem e de rede.....	9
Correntes de soldagem de fuga.....	10
Classificação dos aparelhos de compatibilidade eletromagnética.....	11
Medidas de compatibilidade eletromagnética.....	11
Medidas para EMF.....	12
Áreas de perigo especiais.....	12
Exigência para o gás de proteção.....	13
Perigo devido aos cilindros de gás de proteção.....	13
Medidas de segurança no local de instalação e no transporte.....	14
Medidas de segurança em operação normal.....	15
Comissionamento, manutenção e reparo.....	15
Revisão técnica de segurança.....	16
Descarte.....	16
Sinalização de segurança.....	16
Segurança de dados.....	16
Direito autorais.....	17
Informações gerais.....	18
Conceito de dispositivo.....	18
Avisos de alerta no equipamento.....	18
Aplicações.....	19
Antes da colocação em funcionamento.....	21
Segurança.....	21
Especificações de uso.....	21
Requisitos de configuração.....	21
Funcionamento do gerador.....	22
Elementos de operação, conexões e componentes mecânicos.....	23
Segurança.....	23
Elementos de operação, conexões e componentes mecânicos da TransPocket 150.....	24
Elementos de operação, conexões e componentes mecânicos da TransPocket 180.....	25
Painel de comando.....	26
Soldagem de eletrodos revestidos.....	28
Preparação.....	28
Soldagem de eletrodos revestidos.....	29
Função Soft-Start/HotStart.....	29
Dinâmica.....	30
Soldagem pulsada.....	31
Soldagem TIG.....	33
Geral.....	33
Conectar cilindro de gás.....	33
Preparação.....	33
Ajustar a pressão do gás – na tocha de solda, com a válvula de bloqueio de gás.....	35
Soldagem TIG.....	35
TIG Comfort Stop.....	35
Menu setup de método de soldagem.....	38
Entrar no menu Setup.....	38
Alterar parâmetros.....	38
Sair do menu Setup.....	38

Parâmetros para a soldagem de eletrodos revestidos.....	39
Parâmetros para a soldagem TIG	40
Menu Setup de nível 2	41
Parâmetros menu setup de nível 2	41
Conservação, Manutenção e Descarte	43
Segurança.....	43
Geral.....	43
Manutenção em todo comissionamento	43
Manutenção a cada 2 meses	44
Descarte.....	44
Solução de problemas.....	45
Segurança.....	45
Falhas indicadas.....	45
Mensagens de serviço.....	45
Sem função.....	47
Funcionamento inadequado.....	48
Valores médios de consumo durante a soldagem.....	50
Consumo médio do eletrodo de arame durante a soldagem MIG/MAG.....	50
Consumo médio de gás de proteção durante a soldagem MIG/MAG.....	50
Consumo médio de gás de proteção durante a soldagem TIG.....	50
Dados técnicos.....	51
Explicação do termo ciclo de trabalho	51
TransPocket 150	51
TransPocket 180.....	52
TransPocket 180 MV.....	53
Visão geral com matérias-primas críticas, ano de produção.....	55

Diretrizes de segurança

Explicação dos avisos de segurança

ALERTA!

Marca um perigo de ameaça imediata.

- ▶ Caso não seja evitado, a consequência é a morte ou lesões graves.

PERIGO!

Marca uma possível situação perigosa.

- ▶ Caso não seja evitada, a consequência pode ser a morte e lesões graves.

CUIDADO!

Marca uma possível situação danosa.

- ▶ Caso não seja evitada, lesões leves ou menores e também danos materiais podem ser a consequência.

AVISO!

Descreve a possibilidade de resultados de trabalho prejudicados e de danos no equipamento.

Informações gerais

O aparelho é produzido de acordo com tecnologias de ponta e com os regulamentos de segurança reconhecidos. Entretanto, no caso de operação incorreta ou mau uso, há riscos

- a vida do operador ou de terceiros,
- para o aparelho e para outros bens materiais do usuário,
- e para o trabalho eficiente com o equipamento.

Todas as pessoas contratadas para colocar o aparelho em funcionamento, operá-lo, fazer manutenção e repará-lo devem

- ser qualificadas de forma correspondente,
- ter conhecimentos de soldagem e
- ter lido completamente este manual de instruções e cumprir com exatidão as instruções.

O manual de instruções deve ser guardado permanentemente no local de utilização do aparelho. Como complemento ao manual de instruções, os regulamentos gerais válidos, bem como os regionais, sobre a prevenção de acidentes e proteção ao meio ambiente devem ser cumpridos.

Os avisos de segurança e perigo no aparelho

- devem ser mantidos legíveis,
- não devem ser danificados,
- retirados,
- ocultados, encobertos ou cobertos de tinta.

As posições dos avisos de segurança e perigo no aparelho devem ser observadas no capítulo "Geral" do manual de instruções do seu aparelho.

Falhas que podem afetar a segurança devem ser eliminadas antes da inicialização do mesmo.

Trata-se da sua segurança!

Utilização prevista

O equipamento deve ser utilizado exclusivamente para trabalhos no âmbito da utilização prevista.

O aparelho é indicado exclusivamente para o método de soldagem que consta na placa de sinalização.

Um uso diferente ou além do indicado é considerado como não estando de acordo. O fabricante não se responsabiliza por quaisquer danos decorrentes.

Também fazem parte da utilização prevista

- a leitura completa e a observância de todos os avisos do manual de instruções
- a leitura completa e a observância de todos os avisos de segurança e perigo
- o cumprimento dos trabalhos de inspeção e manutenção.

Nunca utilizar o aparelho para as seguintes aplicações:

- Descongelamento de tubos
- Carga de baterias/acumuladores
- Partida de motores

O aparelho foi desenvolvido para a utilização na indústria e no comércio. O fabricante não assume a responsabilidade por danos que são causados por emprego em áreas residenciais.

O fabricante também não assume qualquer responsabilidade por resultados de trabalhos inadequados ou com falhas.

Condições ambientais

A operação ou o armazenamento do aparelho fora do local especificado também não são considerados adequados. O fabricante não se responsabiliza por quaisquer danos decorrentes.

Faixa de temperatura do ar ambiente:

- na operação: -10 °C a + 40 °C (14 °F a 104 °F)
- no transporte e armazenamento: -20 °C a +55 °C (-4 °F a 131 °F)

Umidade relativa do ar:

- até 50% a 40 °C (104 °F)
- até 90 % a 20 °C (68 °F)

Ar ambiente: isento de poeira, ácidos, gases ou substâncias corrosivas etc.

Altitude acima do nível do mar: até 2000 m (6561 ft. 8.16 in.)

Responsabilidades do operador

O operador se compromete a permitir que trabalhem no aparelho apenas pessoas que

- estejam familiarizadas com as regras básicas sobre segurança no trabalho e prevenção de acidentes, e tenham sido treinadas para o manuseio do mesmo
- tenham lido e entendido esse manual de instruções, especialmente o capítulo „Diretrizes de segurança“, e tenham confirmado com uma assinatura
- tenham sido treinadas conforme as exigências para os resultados do trabalho.

O trabalho de consciência das normas de segurança do pessoal deve ser verificado em intervalos regulares.

Responsabilidades do pessoal Todas as pessoas designadas para trabalhar no aparelho comprometem-se, antes do início dos trabalhos,

- a seguir as regras básicas sobre segurança no trabalho e prevenção de acidentes
- ler este manual de instruções e confirmar, com uma assinatura, que compreenderam e cumprirão especialmente o capítulo „Diretrizes de segurança“.

Antes de sair do posto de trabalho, assegurar-se que, mesmo na sua ausência, não possam ocorrer danos a pessoas ou bens materiais.

Acoplamento à rede Aparelhos com alta potência podem, devido à sua corrente de entrada, influenciar na qualidade de energia da rede.

Isso pode afetar alguns tipos de dispositivos na forma de:

- limitações de conexão
- exigências quanto à impedância máxima de rede permitida *)
- exigências com relação à potência mínima de corrente de curto-circuito necessária *)

*) respectivamente nas interfaces com a rede pública
, consulte os dados técnicos

Nesse caso, o operador ou usuário do aparelho deve certificar-se de que o aparelho possa ser conectado, se necessário, o fornecedor de eletricidade deve ser consultado.

IMPORTANTE! Observar se há um aterramento seguro do acoplamento à rede!

Disjuntor diferencial As condições locais e diretrizes nacionais podem exigir um disjuntor diferencial ao conectar um equipamento em uma rede de energia pública. O tipo de disjuntor diferencial recomendado pelo fabricante para o equipamento está indicado nos Dados técnicos.

Proteção própria e do pessoal O manuseio dos equipamentos expõe o operador a diversos perigos, como:

- Faíscas, peças de metais quentes que se movimentam ao redor
- Radiação dos arcos voltaicos prejudiciais aos olhos e à pele
- Campos magnéticos prejudiciais, que apresentam risco de vida para portadores de marca-passos
- Perigo elétrico por corrente de soldagem e de rede
- Aumento da poluição sonora
- Gases e fumaças de soldagem prejudiciais

Utilizar roupas para soldagem adequadas no manuseio do equipamento. As roupas para soldagem devem apresentar as seguintes propriedades:

- Pouca inflamabilidade
- Isolantes e secas
- Que cubram todo o corpo, não danificadas e em boas condições
- Capacete de proteção
- Calças sem barras dobradas

A roupa para soldagem inclui, entre outros:

- Proteger os olhos e o rosto com uma placa protetora, com elemento de filtro apropriado contra raios UV, calor e faíscas.
- Por baixo do disco protetor, utilizar óculos de proteção normatizados com proteção lateral.
- Usar sapatos firmes que, mesmo quando úmidos, sejam isolantes.
- Proteger as mãos com luvas apropriadas (isolamento elétrico e proteção contra calor).
- Para diminuir a poluição sonora e para proteger contra lesões, utilizar um protetor auricular.

Manter afastadas pessoas e, principalmente, crianças durante a operação dos aparelhos e o processo de soldagem. Se ainda assim houver pessoas nas proximidades:

- Informá-las sobre todos os riscos (risco de ofuscamento por arco voltaico, risco de lesão por movimentação de faíscas, fumaça de soldagem prejudicial à saúde, poluição sonora, possível perigo por corrente elétrica ou de soldagem,...),
- Disponibilizar meios de proteção apropriados, ou
- Instalar barreiras de proteção e cortinas apropriadas.

Informações sobre os valores de emissão de ruídos

O aparelho produz uma potência acústica máxima de <80dB(A) (ref. 1pW) em ponto morto, assim como na fase de resfriamento, após a operação, de acordo com o ponto operacional máximo permitido com carga normal, conforme EN 60974-1.

Não é possível fornecer um valor de emissão referente ao local de trabalho no caso de soldagem (e corte), pois este está sujeito ao método de soldagem e às condições do ambiente. O valor depende de diferentes parâmetros, como o método de soldagem (soldagem MIG/MAG ou TIG), o tipo de corrente adotada (corrente contínua, corrente alternada), a faixa de potência, o tipo de material a soldar, o comportamento de ressonância da peça de trabalho, as condições do local de trabalho, entre outros.

Perigo devido a gases e vapores venenosos

A fumaça gerada durante a soldagem contém gases e vapores prejudiciais à saúde.

A fumaça de soldagem contém substâncias que, segundo a monografia 118 da International Agency for Research on Cancer, podem causar câncer.

Utilizar exaustão pontual e exaustão do ambiente.

Se possível, utilizar a tocha de solda com dispositivo de exaustão integrado.

Manter a cabeça longe da fumaça de soldagem e dos gases.

Em relação às fumaças geradas e aos gases prejudiciais,

- não inalar
- aspirar da área de trabalho utilizando os meios apropriados.

Providenciar uma alimentação suficiente de ar fresco. Certifique-se de que sempre seja fornecida uma taxa de ventilação de no mínimo 20 m³/h.

Em caso de ventilação insuficiente, utilizar um capacete de soldagem com alimentação de ar.

Caso haja dúvidas de que a sucção seja suficiente, comparar os valores de emissão de poluentes com os valores limite permitidos.

Os seguintes componentes são, entre outros, responsáveis pelo grau de nocividade da fumaça de soldagem:

- metais utilizados na peça de trabalho
- Eletrodos
- Revestimentos
- produtos de limpeza desengraxantes e similares
- Processo de soldagem utilizado

Por isso é necessário considerar as folhas de dados de segurança do material e as informações do fabricante para os componentes mencionados.

Recomendações para os cenários de exposição, medidas de gerenciamento de risco e de identificação de condições de trabalho podem ser encontradas no site da European Welding Association na área Health & Safety (<https://european-welding.org>).

Manter vapores inflamáveis (por exemplo, vapores de solventes) longe da área de irradiação do arco voltaico.

Quando não se estiver soldando, fechar a válvula do cilindro do gás de proteção ou a alimentação de gás principal.

Perigo por voo de centelhas

O voo de centelhas pode causar incêndios e explosões.

Nunca soldar perto de materiais inflamáveis.

Materiais combustíveis devem estar a uma distância mínima de 11 metros (36 ft. 1.07 in.) do arco voltaico ou protegidos com coberturas verificadas.

Deixar à disposição um extintor de incêndio apropriado e testado.

Centelhas e peças metálicas quentes também podem passar por pequenas fendas e aberturas para os ambientes adjacentes. Providenciar as respectivas medidas para, apesar disso, não existir perigo de lesão e de incêndio.

Não soldar em áreas com perigo de incêndio e explosão e em tanques, barris ou tubos conectados quando estes não tiverem sido preparados conforme as normas nacionais e internacionais correspondentes.

Não se deve soldar em tanques onde foram/estão armazenadas bases, combustíveis, óleos minerais e similares. Há risco de explosão por causa dos resíduos.

Perigo por corrente de soldagem e de rede

Choques elétricos oferecem risco de vida e podem ser fatais.

Não tocar em peças sob tensão elétrica dentro e fora do aparelho.

Nas soldas MIG/MAG e TIG, o arame de soldagem, a bobina de arame, os rolos de alimentação e as peças de metal que ficam em contato com o arame de soldagem são condutores de tensão.

Sempre colocar o avanço de arame sobre um piso suficientemente isolado ou utilizar um alojamento do alimentador de arame isolante apropriado.

Para proteção adequada de si mesmo e de outras pessoas contra o potencial de terra ou de massa, providenciar um suporte isolante seco ou uma cobertura. O suporte ou a cobertura devem cobrir completamente o espaço entre o corpo e o potencial de terra ou de massa.

Todos os cabos e condutores devem estar fixos, intactos, isolados e ter as dimensões adequadas. Substituir imediatamente conexões soltas, cabos e condu-

tores chamuscados, danificados ou subdimensionados.

Antes de cada utilização, verificar as ligações de corrente elétrica quanto ao assentamento correto e fixo.

No caso de alimentação com baioneta, girar o cabo em no mínimo 180° em torno do eixo longitudinal e pré-tensionar.

Não enrolar cabos ou condutores no corpo ou em partes dele.

Os eletrodos (eletrodos revestidos, eletrodos de tungstênio, arames de soldagem etc.)

- jamais devem ser mergulhados em líquidos para resfriarem
- nunca devem ser tocados com a fonte de solda ligada.

Entre os eletrodos de dois sistemas de soldagem, pode haver, por exemplo, o dobro da tensão de funcionamento em vazio de um sistema de soldagem. Em algumas situações, pode haver risco de vida ao tocar simultaneamente os potenciais de ambos os eletrodos.

Um eletricitista deve verificar regularmente as alimentações da rede elétrica e do aparelho quanto à capacidade de funcionamento do fio terra.

Os dispositivos da classe de proteção I precisam de uma rede elétrica com um fio terra e um sistema de tomada com um contato do fio terra para a operação correta.

O funcionamento do aparelho em uma rede elétrica sem fio terra e um soquete sem contato do fio terra somente é permitido se forem cumpridas todas as normas nacionais de separação de proteção.

Caso contrário, isso é considerado uma negligência grave. O fabricante não se responsabiliza por quaisquer danos decorrentes.

Caso necessário, providenciar, por meios adequados, um aterramento suficiente da peça de trabalho.

Desligar os aparelhos não utilizados.

Em trabalhos em alturas maiores, utilizar cintos de segurança como proteção contra queda.

Antes de trabalhos no aparelho, desligar o aparelho e retirar o cabo de alimentação.

Proteger o aparelho por uma placa de aviso claramente legível e compreensível contra os cabos de alimentação de rede e religamento.

Após a abertura do aparelho:

- descarregar todos os componentes que armazenam cargas elétricas
- certificar-se de que todos os componentes do aparelho estão desenergizados.

Caso sejam necessários trabalhos em peças condutoras de tensão, chamar uma segunda pessoa que possa desligar na hora certa o interruptor principal.

Correntes de soldagem de fuga

Se as instruções abaixo não forem seguidas, é possível que ocorra a formação de correntes de soldagem de fuga, que podem causar o seguinte:

- perigo de incêndio
- superaquecimento de componentes interligados com a peça de trabalho
- destruição do fio terra
- destruição do aparelho e outras instalações elétricas

cuidar para que a braçadeira da peça esteja firmemente presa a ela.

Prender a braçadeira da peça de trabalho o mais próximo possível do fim da soldagem.

Instale o aparelho com isolamento suficiente do ambiente eletricamente condutivo, por exemplo, isolamento contra pisos condutores ou isolamento contra estruturas condutoras.

Ao utilizar distribuidores de corrente, alojamentos de cabeça dupla, ..., observe o seguinte: o eletrodo da tocha de solda/do porta-eletrodo não utilizado também é condutor de potencial. Observe se o suporte da tocha de solda/do eletrodo não utilizado tem isolamento suficiente.

No caso de aplicações automáticas MIG/MAG, conduzir o eletrodo de arame para o avanço de arame apenas se ele estiver isolado por um barril de arame de soldagem, bobina grande ou bobina de arame.

Classificação dos aparelhos de compatibilidade eletromagnética

Aparelhos da Categoria de Emissão A:

- são indicados para uso apenas em regiões industriais
- em outras áreas, podem causar falhas nos cabos condutores de energia elétrica e irradiação.

Aparelhos da Categoria de Emissão B:

- atendem aos requisitos de emissão para regiões residenciais e industriais. Isto também é válido para áreas residenciais onde a alimentação de energia elétrica seja feita por uma rede de baixa tensão pública.

Classificação dos aparelhos de compatibilidade eletromagnética conforme a placa de identificação e os dados técnicos.

Medidas de compatibilidade eletromagnética

Em casos especiais, apesar da observância aos valores-limite de emissão autorizados, pode haver influências na região de aplicação prevista (por exemplo, quando aparelhos sensíveis se encontram no local de instalação ou se o local de instalação estiver próximo a receptores de rádio ou de televisão).

Nesse caso, o operador é responsável por tomar as medidas adequadas para eliminar o problema.

A imunidade eletromagnética das instalações nas proximidades do equipamento deve ser testada e avaliada de acordo com as determinações nacionais e internacionais. Exemplos de equipamentos sujeitos a falhas que possam ser influenciados pelo aparelho:

- Dispositivos de segurança
- Condutores da rede elétrica, sinalização e transmissão de dados
- Instalações de EDP e de telecomunicação
- Dispositivos para medir e calibrar

Medidas auxiliares para evitar problemas de compatibilidade eletromagnética:

1. Alimentação de energia elétrica
 - Se ocorrerem falhas eletromagnéticas apesar de um acoplamento à rede correto, devem ser tomadas medidas adicionais (por exemplo: utilizar filtros de rede adequados).
2. Condutores de soldagem
 - deixar o mais curto possível
 - instalar bem próximos (também para evitar problemas EMF)
 - instalar longe de outros cabos
3. Equalização potencial
4. Aterramento da peça de trabalho
 - Se necessário, executar a conexão à terra através de capacitores adequados.
5. Se necessário, proteger
 - Blindagem de outras instalações no ambiente
 - Blindagem de toda a instalação de soldagem

Medidas para EMF

Campos eletromagnéticos podem causar danos à saúde que ainda são desconhecidos:

- Efeitos nocivos para pessoas nas proximidades, por exemplo, usuários de marca-passos e aparelhos de surdez
- Usuários de marca-passo devem consultar seu médico antes de permanecer próximo ao aparelho e ao processo de soldagem
- Manter a maior distância possível entre os cabos de soldagem e a cabeça/tronco do soldador por razões de segurança
- Não carregar cabos de soldagem e jogos de mangueira nos ombros e não enrolá-los sobre o corpo e membros

Áreas de perigo especiais

Manter mãos, cabelos, peças de roupa e ferramentas afastados das peças móveis, por exemplo:

- ventiladores
- engrenagens
- funções
- eixos
- Bobinas de arame e arames de soldagem

Não tocar nas engrenagens em rotação do acionamento do arame ou em peças do acionador em rotação.

Coberturas e peças laterais somente podem ser abertas/retiradas durante a execução de trabalhos de manutenção e reparo.

Durante a operação

- Certificar-se de que todas as coberturas estão fechadas e todas as peças laterais estão montadas corretamente.
- Fechar todas as coberturas e peças laterais.

A saída do arame de soldagem da tocha de solda apresenta um alto risco de ferimento (perfuração das mãos, ferimento no rosto e nos olhos etc.).

Por isso, mantenha a tocha de solda sempre longe do corpo (aparelhos com avanço de arame) e utilize óculos de proteção adequados.

Não tocar na peça de trabalho durante e depois da soldagem - perigo de queimadura.

Peças de trabalho em resfriamento podem espirrar escórias. Por essa razão, também no retrabalho de peças de trabalho, utilizar os equipamentos de proteção normatizados e providenciar uma proteção suficiente para outras pessoas.

Deixar esfriar a tocha de solda e outros componentes do equipamento com alta temperatura de operação antes de trabalhar com eles.

Em ambientes com risco de incêndio e explosão, existem normas especiais, conforme as determinações nacionais e internacionais.

Fontes de solda para trabalhos em locais com alta exposição elétrica (por exemplo, caldeira) devem ser identificadas com o sinal (Safety). A fonte de solda, no entanto, não deve ficar nesses locais.

Perigo de escaldamento por vazamento de agente refrigerador. Antes de separar as conexões para a saída ou retorno do refrigerador, desligar o dispositivo de refrigeração.

Ao manusear o refrigerador, seguir as instruções da folha de dados de segurança do refrigerador. A folha de dados de segurança do refrigerador pode ser obtida com a sua assistência técnica ou na página da web do fabricante.

Para o transporte de equipamentos por guindaste, utilizar somente equipamento de suspensão de carga adequado do fabricante.

- Pendurar correntes ou cordas em todos os locais previstos do equipamento de suspensão de carga apropriado.
- Correntes ou cordas devem ter o menor ângulo possível na vertical.
- Remover cilindros de gás e o avanço de arame (aparelhos MIG/MAG e TIG).

Na suspensão por guindaste do avanço de arame durante a soldagem, utilizar sempre uma suspensão da bobina de arame apropriada e isolante (aparelhos MIG/MAG e TIG).

Se o aparelho for equipado com uma alça ou um cabo de transporte, estes servem exclusivamente para o transporte com as mãos. Para um transporte por guindaste, empilhadeira com forquilha ou outras ferramentas mecânicas de elevação, a alça de transporte não é indicada.

Todos os meios de elevação (cintos, fivelas, correntes etc.) que são utilizados junto com o aparelho ou junto com os seus componentes devem ser verificados regularmente (por exemplo, quanto a danos mecânicos, corrosão ou alterações causadas por outras influências ambientais).

O intervalo e o escopo de verificação devem corresponder pelo menos às normas e diretrizes nacionais atualmente válidas.

Perigo de vazamento imperceptível de gás de proteção, sem cor e inodoro, na utilização de um adaptador para a conexão de gás de proteção. Antes da montagem, vedar a rosca do adaptador na lateral do aparelho, para a conexão de gás de proteção, com uma faixa de Teflon apropriada.

Exigência para o gás de proteção

Principalmente em tubulações circulares, gás de proteção contaminado pode provocar danos ao equipamento e uma redução na qualidade da soldagem. As seguintes especificações devem ser respeitadas em relação à qualidade do gás de proteção:

- Tamanho de partícula sólida < 40 µm
- Ponto de condensação de pressão < -20 °C
- Conteúdo máx. de óleo < 25 mg/m³

Se necessário, utilizar filtros!

Perigo devido aos cilindros de gás de proteção

Cilindros de gás de proteção contêm gás sob pressão e podem explodir ao serem danificados. Os cilindros de gás de proteção são parte integrante do equipamento de soldagem e devem ser manuseados com muito cuidado.

Proteger os cilindros de gás de proteção com gás comprimido contra calor, impactos mecânicos, escórias, chamas, emissões ou arcos voltaicos.

Instalar os cilindros de gás de proteção em posição vertical e fixá-los de acordo com a instrução, para que não possam cair.

Manter os cilindros de gás de proteção afastados de circuitos de soldagem e outros circuitos elétricos.

Nunca pendurar uma tocha de solda em um cilindro de gás de proteção.

Nunca tocar um cilindro de gás de proteção com um eletrodo.

Perigo de explosão - nunca realizar a soldagem em um cilindro de gás de proteção pressurizado.

Sempre utilizar cilindros de gás de proteção adequados para a respectiva aplicação, bem como acessórios apropriados correspondentes (regulador, mangueiras e ajustes etc.). Utilizar apenas cilindros de gás de proteção e acessórios em boas condições.

Se uma válvula de um cilindro de gás de proteção for aberta, desviar o rosto da descarga.

Quando não se estiver soldando, fechar a válvula do cilindro de gás de proteção.

Em um cilindro de gás de proteção não conectado, manter a capa na válvula do cilindro de gás de proteção.

Seguir as informações do fabricante e as correspondentes determinações nacionais e internacionais para cilindros de gás de proteção e acessórios.

Medidas de segurança no local de instalação e no transporte

Um aparelho em queda pode colocar a vida em risco! Colocar o dispositivo sobre um piso plano e firme, de forma estável

- É permitido um ângulo de inclinação máximo de 10°.
-

Em ambientes com perigo de fogo e explosão, são aplicadas normas especiais

- devem ser seguidas as respectivas normas nacionais e internacionais.

Por meio de controles e instruções internos, garantir que o ambiente do posto de trabalho esteja sempre limpo e arrumado.

Instalar e operar o aparelho somente de acordo com o grau de proteção indicado na placa de identificação.

Ao posicionar o dispositivo, garantir uma distância em volta de 0,5 m (1 ft. 7.69 in.), para que o ar frio possa entrar e sair sem impedimento.

No transporte do aparelho, atentar para que as diretrizes e as normas aplicáveis de prevenção de acidentes, nacionais e regionais, sejam cumpridas. Isso vale especialmente para as diretrizes referentes a perigos no transporte e movimento.

Não erguer ou transportar nenhum dispositivo ativo. Desligar o dispositivo antes do transporte ou do erguimento!

Antes de cada transporte do dispositivo, esvaziar completamente refrigerador e desmontar os seguintes componentes:

- Velocidade do arame
 - Bobina de arame
 - Cilindro do gás de proteção
-

Antes do comissionamento, após o transporte, é necessário executar uma inspeção visual do aparelho para verificar danos. Possíveis danos devem ser reparados por um técnico de serviço treinado antes do comissionamento.

Medidas de segurança em operação normal

Operar o equipamento apenas quando todos os dispositivos de segurança estiverem completamente funcionais. Caso os dispositivos de segurança não estejam completamente funcionais, haverá perigo para

- a vida do operador ou de terceiros,
- para o aparelho e para outros bens materiais do operador,
- e para o trabalho eficiente com o equipamento.

Antes de ligar o aparelho, reparar os dispositivos de segurança que não estejam funcionando completamente.

Nunca descartar o uso de dispositivos de segurança ou colocá-los fora de operação.

Antes de ligar o equipamento, certificar-se de que ninguém possa ser exposto a perigos.

Verificar o aparelho, pelo menos uma vez por semana, com relação a danos externos visíveis e à capacidade de funcionamento dos dispositivos de segurança.

Sempre prender bem os cilindros de gás de proteção e retirá-los antes do transporte por guindaste.

Somente o agente refrigerador original do fabricante é indicado para nossos equipamentos, em virtude das suas propriedades (condutibilidade elétrica, anti-congelante, compatibilidade do material, combustibilidade etc.).

Utilizar somente o agente refrigerador original do fabricante.

Não misturar o agente refrigerador original do fabricante com outros agentes refrigeradores.

Conectar somente componentes do sistema do fabricante no circuito do dispositivo do refrigerador.

Caso ocorram danos devido ao uso de outros componentes do sistema ou de outros agentes refrigeradores, o fabricante não se responsabilizará e todos os direitos de garantia expirarão.

Cooling Liquid FCL 10/20 não é inflamável. O agente refrigerador à base de etanol, sob determinadas circunstâncias, é inflamável. O agente refrigerador deve ser transportado apenas em embalagens originais fechadas e mantido longe de fontes de ignição

Descartar adequadamente o agente refrigerador no fim da vida útil, de acordo com as normas nacionais e internacionais. A folha de dados de segurança do refrigerador pode ser obtida com a sua assistência técnica ou na página da web do fabricante.

No equipamento frio, verificar o nível do agente refrigerador antes de cada início de soldagem.

Comissionamento, manutenção e reparo

Em peças adquiridas de terceiros, não há garantia de construção e fabricação conforme as exigências de carga e segurança.

- Somente utilizar peças de desgaste e de reposição originais (válido também para peças padrão).
- Não executar alterações, modificações e adições de peças no aparelho sem autorização do fabricante.
- Componentes em estado imperfeito devem ser substituídos imediatamente.
- Na encomenda, indicar a denominação exata e o número da peça conforme a lista de peça de reposição e também o número de série do seu aparelho.

Os parafusos da carcaça constituem a conexão do fio terra com o aterramento das peças da carcaça.

Sempre utilizar parafusos originais da carcaça na quantidade correspondente e com o torque indicado.

Revisão técnica de segurança

O fabricante recomenda executar pelo menos a cada 12 meses uma revisão técnica de segurança no aparelho.

Durante o mesmo intervalo de 12 meses, o fabricante recomenda uma calibração das fontes de solda.

Recomenda-se uma revisão técnica de segurança por um electricista autorizado

- após alteração,
- após montagens ou adaptações
- após reparo, conservação e manutenção
- pelo menos a cada doze meses.

Para a revisão técnica de segurança, seguir as respectivas normas e diretrizes nacionais e internacionais.

Informações mais detalhadas sobre a revisão técnica de segurança e a calibração podem ser obtidas em sua assistência técnica. Esta pode disponibilizar os documentos necessários mediante sua solicitação.

Descarte

Não jogue este aparelho no lixo doméstico! Conforme a Diretriz Europeia sobre equipamentos elétricos e eletrônicos antigos e sua conversão no direito nacional, as ferramentas elétricas usadas devem ser coletadas separadamente e enviadas para reciclagem, sem prejudicar o meio ambiente. Certifique-se de que o seu aparelho usado será devolvido ao revendedor ou procure informações sobre um sistema local de coleta e/ou de descarte autorizado. Ignorar esta diretriz da UE pode causar potenciais efeitos para o meio-ambiente e para sua saúde!

Sinalização de segurança

Os equipamentos com indicação CE cumprem os requisitos básicos da diretriz de baixa tensão e compatibilidade eletromagnética (por exemplo, normas de produto relevantes da série de normas EN 60 974).

A Fronius International GmbH declara que o aparelho corresponde às normas da diretiva 2014/53/UE. O texto completo da Declaração de conformidade UE está disponível em: <http://www.fronius.com>

Equipamentos identificados com o símbolo de verificação CSA cumprem as exigências das normas relevantes para o Canadá e os EUA.

Segurança de dados

O usuário é responsável por proteger os dados contra alterações dos ajustes da fábrica. O fabricante não se responsabiliza por configurações pessoais perdidas.

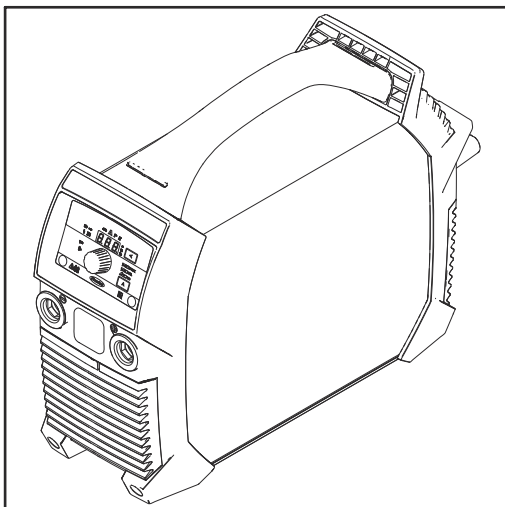
Direito autorais

Os direitos autorais deste manual de instruções permanecem com o fabricante.

O texto e as imagens estão de acordo com o padrão técnico no momento da impressão. Sujeito a alterações. O conteúdo do manual de instruções não dá qualquer direito ao comprador. Agradecemos pelas sugestões de aprimoramentos e pelos avisos sobre erros no manual de instruções.

Informações gerais

Conceito de dispositivo



A fonte de solda se distingue pelas seguintes características:

- Dimensões pequenas
- Carcaça plástica robusta
- Grande confiabilidade mesmo em condições de uso extremas
- Cinto de transporte para o transporte simples mesmo em locais de construções
- Elementos de comando protegidos
- Soquete de energia com fecho de baioneta

Junto com o inversor de ressonância digital, um regulador eletrônico adapta, durante a soldagem, a característica da fonte de solda ao eletrodo a ser soldado. Isso resulta em excelentes características de ignição e de soldagem com o menor peso e dimensões possível.

Além disso, a fonte de solda possui um „Power Factor Correction“, com o qual a corrente de entrada da fonte de solda é adaptada para a tensão da rede sinusoidal. Isso resulta em inúmeras vantagens para o usuário, como:

- corrente primária baixa
- poucas perdas de energia
- acionamento tardio do disjuntor
- melhor estabilidade nas oscilações da tensão
- possibilidade de longos cabos de energia elétrica
- alcance contínuo de tensão de entrada em dispositivos de diversas tensões

Ao utilizar eletrodos de celulose (CEL), um modo de operação desenvolvido especialmente para isso garante um resultado perfeito da soldagem.

Avisos de alerta no equipamento

Os avisos de alerta e símbolos de segurança nas fontes de solda não podem ser retirados ou pintados. Os avisos e símbolos alertam contra o manuseio incorreto, que pode causar lesões corporais e danos materiais graves.

Significado dos símbolos de segurança no equipamento:



A soldagem é uma atividade perigosa. Para que se trabalhe corretamente com o equipamento, os seguintes pré-requisitos básicos precisam ser cumpridos

- Qualificação suficiente para a soldagem
- Equipamentos de proteção apropriados
- Manter pessoas não autorizadas longe do processo de soldagem



As funções descritas somente devem ser utilizadas depois que os seguintes documentos tiverem sido completamente lidos e compreendidos:

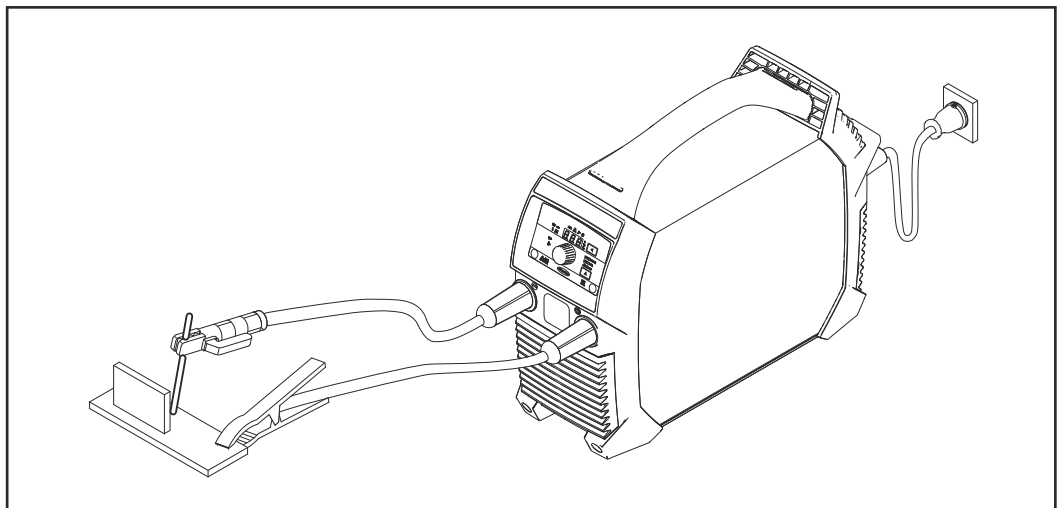
- este manual de instruções
- todos os manuais de instruções dos componentes do sistema da fonte de solda, especialmente as diretrizes de segurança



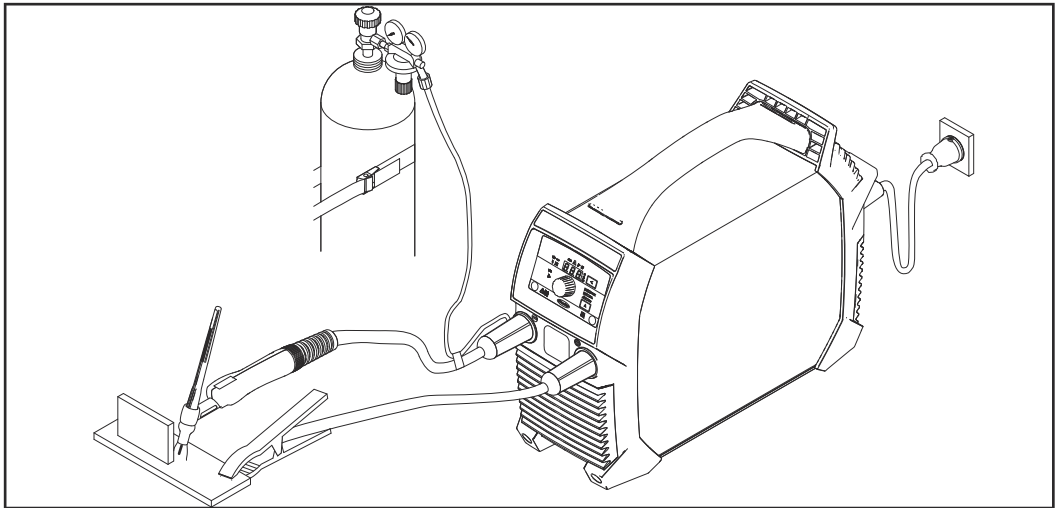
Não descartar os equipamentos fora de uso no lixo doméstico e sim conforme as diretrizes de segurança.

WARNING		Read American National Standard Z49.1, "Safety in Welding and Cutting" From American Welding Society, 550 N.W. LeJeune Rd., Miami, FL 33126; OSHA Safety and Health Standards, 29 CFR 1910, from U.S. Government Printing Office, Washington, DC 20402. CSA, W117-2 M87 Code for Safety in Welding and Cutting. 42.0409.5074
Do not Remove, Destroy, Or Cover This Label		
ARC RAYS can burn eyes and skin; NOISE can damage hearing. <ul style="list-style-type: none"> ● Wear welding helmet with correct filter. ● Wear correct eye, ear and body protection. 	EXPLODING PARTS can injure. <ul style="list-style-type: none"> ● Failed parts can explode or cause other parts to explode when power is applied. ● Always wear a face shield and long sleeves when servicing. 	
ELECTRIC SHOCK can kill. <ul style="list-style-type: none"> ● Always wear dry insulating gloves. ● Insulate yourself from work and ground. ● Do not touch live electrical parts. ● Disconnect input power before servicing. ● Keep all panels and covers securely in place. 	ELECTRIC SHOCK can kill; SIGNIFICANT DC VOLTAGE exists after removal of input power <ul style="list-style-type: none"> ● Always wait 60 seconds after power is turned off before working on unit. ● Check input capacitor voltage, and be sure it is near 0 before touching parts. 	
FUMES AND GASES can be hazardous. <ul style="list-style-type: none"> ● Keep your head out of the fumes. ● Ventilate area, or use breathing device. ● Read Material Safety Data Sheets (MSDSs) and manufacturer's instructions for materials used. 	AVERTISSEMENT	
WELDING can cause fire or explosion. <ul style="list-style-type: none"> ● Do not weld near flammable material. ● Watch for fire: keep extinguisher nearby. ● Do not locate unit over combustible surfaces. ● Do not weld on closed containers. 	UN CHOC ELECTRIQUE peut etre mortel. <ul style="list-style-type: none"> ● Installation et raccordement de cette machine doivent etre conformes a tous les pertinents. SOUDEGE A L'ARC peut etre hasardeux. <ul style="list-style-type: none"> ● Lire le manuel d' instructions avant utilisation. ● Ne pas installer sur une surface combustible. ● Les fils de soudage et pieces conductrices peuvent etre a la tension de soudage. 	

Aplicações



Soldagem de eletrodos revestidos



Soldagem TIG, tocha de solda com válvula de bloqueio de gás

Antes da colocação em funcionamento

Segurança

PERIGO!

Perigo devido a manuseio e trabalhos realizados incorretamente.

Podem ocorrer ferimentos e danos materiais graves.

- ▶ Todos os trabalhos e funções descritos nesse documento somente devem ser realizados por técnicos especializados e treinados.
- ▶ Ler e compreender completamente este documento.
- ▶ Todas as diretrizes de segurança e as documentações do usuário desse equipamento e de todos os componentes do sistema devem ser lidas e entendidas.

Especificações de uso

A fonte de solda é destinada exclusivamente para a soldagem de eletrodos revestidos e soldagem TIG em conexão com os componentes do sistema do fabricante. Qualquer utilização além destas não é considerado uso adequado. O fabricante não se responsabiliza por quaisquer danos decorrentes.

Também fazem parte da utilização prevista

- a leitura completa deste manual de instruções
- seguir todas as orientações e diretrizes de segurança deste manual de instruções
- o cumprimento dos trabalhos de inspeção e manutenção

Requisitos de configuração

PERIGO!

Perigo por tombamento ou queda de aparelhos.

Podem ocorrer ferimentos e danos materiais graves.

- ▶ Colocar o aparelho sobre um piso plano e firme, de forma estável.
- ▶ Depois da montagem, verificar se todas as conexões de parafusos estão fixas.

O aparelho foi testado conforme o grau de proteção IP 23, o que significa:

- Proteção contra entrada de corpos estranhos sólidos maiores que \varnothing 12,5 mm (.49 in.)
- Proteger contra água de pulverização até um ângulo de 60° em relação à vertical

Ar frio

O equipamento deve ser posicionado de modo que o ar frio possa fluir livremente pelas grelhas nas partes frontais e traseiras.

Poeira

Tomar cuidado para que poeira metálica gerada não seja aspirada pelo ventilador do aparelho. Por exemplo, em trabalhos de trituração.

Operação ao ar livre

O aparelho pode, de acordo com o grau de proteção IP 23, ser instalado e operado ao ar livre. A exposição direta à umidade (por exemplo, chuva) deve ser evitada.

Funcionamento do gerador

A fonte de solda é adequada para geradores.

Para o dimensionamento da potência necessária do gerador, é necessária a potência aparente máxima $S_{1\max}$ da fonte de solda.

A potência máxima aparente $S_{1\max}$ da fonte de solda é calculada do seguinte modo:

$$S_{1\max} = I_{1\max} \times U_1$$

$I_{1\max}$ e U_1 conforme a placa de identificação do aparelho ou os dados técnicos

A potência aparente necessária para o gerador S_{GEN} é calculada com a seguinte fórmula:

$$S_{\text{GEN}} = S_{1\max} \times 1,35$$

Um gerador menor pode ser usado se a solda não for realizada com a potência máxima.

IMPORTANTE! A potência aparente do gerador S_{GEN} não pode ser menor do que a potência aparente máxima $S_{1\max}$ da fonte de solda!

No caso de utilização de aparelhos monofásicos em geradores trifásicos, observar que, frequentemente, a potência aparente indicada para o gerador só pode ser disponibilizada como valor total sobre todas as três fases do gerador. Caso necessário, buscar outras informações sobre a potência monofásica do gerador junto ao fabricante do gerador.

AVISO!

A tensão fornecida pelo gerador não pode, de forma alguma, ultrapassar ou ficar abaixo da faixa de tolerância de tensão de alimentação da rede.

A tolerância de tensão de alimentação da rede está indicada na seção „Dados técnicos“.

Elementos de operação, conexões e componentes mecânicos

Segurança



PERIGO!

Perigo devido a manuseio e trabalhos realizados incorretamente.

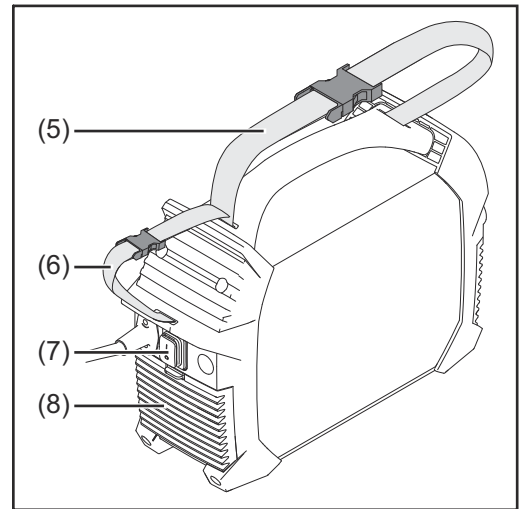
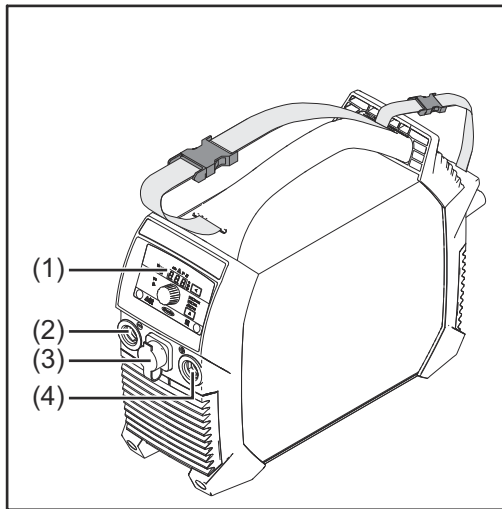
Podem ocorrer ferimentos e danos materiais graves.

- ▶ Todos os trabalhos e funções descritos nesse documento somente devem ser realizados por técnicos especializados e treinados.
- ▶ Ler e compreender completamente este documento.
- ▶ Todas as diretrizes de segurança e as documentações do usuário desse equipamento e de todos os componentes do sistema devem ser lidas e entendidas.

Devido a uma atualização de software, podem estar disponíveis algumas funções em seu equipamento que não estão descritas neste manual de instruções. O contrário também pode acontecer.

Além disso, algumas imagens podem ser um pouco diferentes nos elementos de controle do seu aparelho. No entanto, o modo de funcionamento desses elementos de controle é idêntico.

Elementos de operação, conexões e componentes mecânicos da TransPocket 150



(1) Painel de comando

(2) Soquete de energia (-)
com fecho de baioneta

(3) Conexão TMC (TIG Multi Connector)
somente na TransPocket 150 RC – para conectar um controle remoto

Após conectar o controle remoto a uma fonte de solda

- „rc“ é indicado na tela da fonte de solda
- a corrente de soldagem somente pode ser reajustada com o controle remoto

(4) Soquete de energia (+)
com fecho de baioneta

(5) Alça de transporte

(6) Alça de cabos
Para inserir o cabo de rede e o cabo de soldagem
Não utilizar para transportar o aparelho!

(7) Interruptor

(8) Filtro de ar

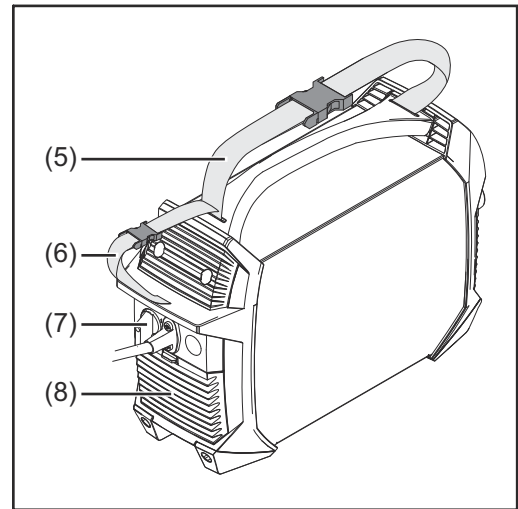
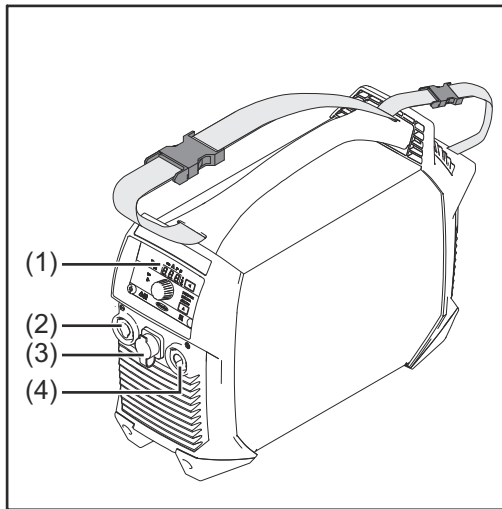
Utilização das conexões de energia na soldagem de eletrodos revestidos (conforme o tipo de eletrodo):

- **Soquete de energia (+)** para suporte do eletrodo ou fio terra
- **Soquete de energia (-)** para suporte do eletrodo ou fio terra

Utilização das conexões de energia na soldagem TIG:

- **Soquete de energia (+)** para fio terra
- **Soquete de energia (-)** para tocha de solda

Elementos de operação, conexões e componentes mecânicos da TransPocket 180



(1) Painel de comando

(2) Soquete de energia (-)
com fecho de baioneta

(3) Conexão TMC (TIG Multi Connector)
somente na TransPocket 180 RC – para conectar um controle remoto

Após conectar o controle remoto a uma fonte de solda

- „rc“ é indicado na tela da fonte de solda
- a corrente de soldagem somente pode ser reajustada com o controle remoto

(4) Soquete de energia (+)
com fecho de baioneta

(5) Alça de transporte

(6) Alça de cabos
Para inserir o cabo de rede e o cabo de soldagem
Não utilizar para transportar o aparelho!

(7) Interruptor

(8) Filtro de ar

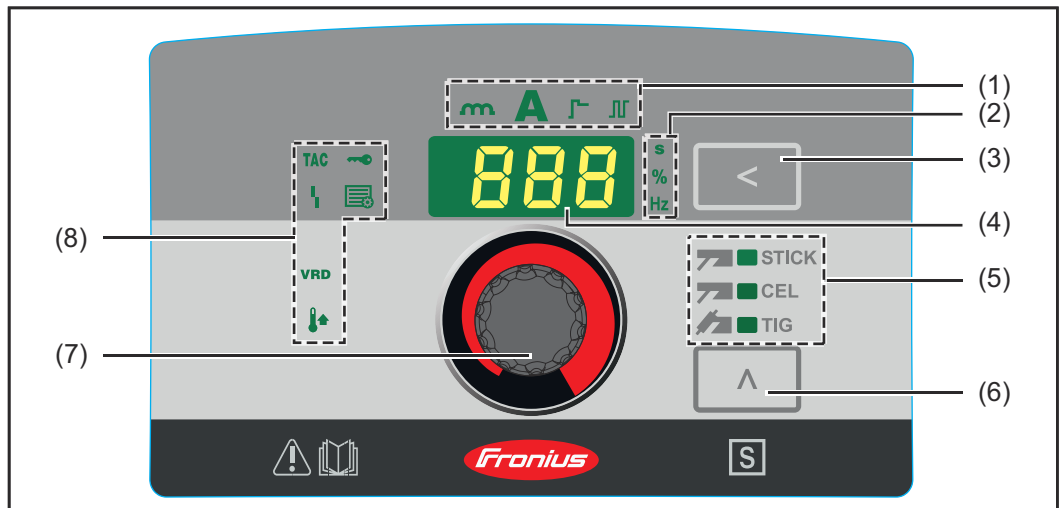
Utilização das conexões de energia na soldagem de eletrodos revestidos (conforme o tipo de eletrodo):

- **Soquete de energia (+)** para suporte do eletrodo ou fio terra
- **Soquete de energia (-)** para suporte do eletrodo ou fio terra

Utilização das conexões de energia na soldagem TIG:

- **Soquete de energia (+)** para fio terra
- **Soquete de energia (-)** para tocha de solda

Painel de comando



(1) Indicação do valor de ajuste

indica qual valor de ajuste foi selecionado:

- | | |
|---|--|
| - Dinâmica | |
| - Corrente de soldagem | |
| - Função Soft-Start/HotStart | |
| - Soldagem pulsada (somente disponível na soldagem de eletrodos revestidos) | |

(2) Indicação da unidade

indica qual unidade possui o valor que foi alterado atualmente com o botão de ajuste (7):

- | | |
|----------------------|--|
| - Tempo (segundos) | |
| - Porcentagem | |
| - Frequência (Hertz) | |

(3) Tecla de valor de ajuste

para selecionar o valor de ajuste desejado (1)

(4) Tela

indica o tamanho atual do valor de ajuste selecionado

(5) Indicação do método de soldagem

indica qual método de soldagem foi selecionado:

- | | |
|---|--|
| - Soldagem de eletrodos revestidos | |
| - Soldagem de eletrodos revestidos com eletrodo de celulose | |
| - Soldagem TIG | |

(6) Tecla de método de soldagem






para selecionar o método de soldagem

(7) Botão de ajuste

para alterar o valor de ajuste selecionado (1)

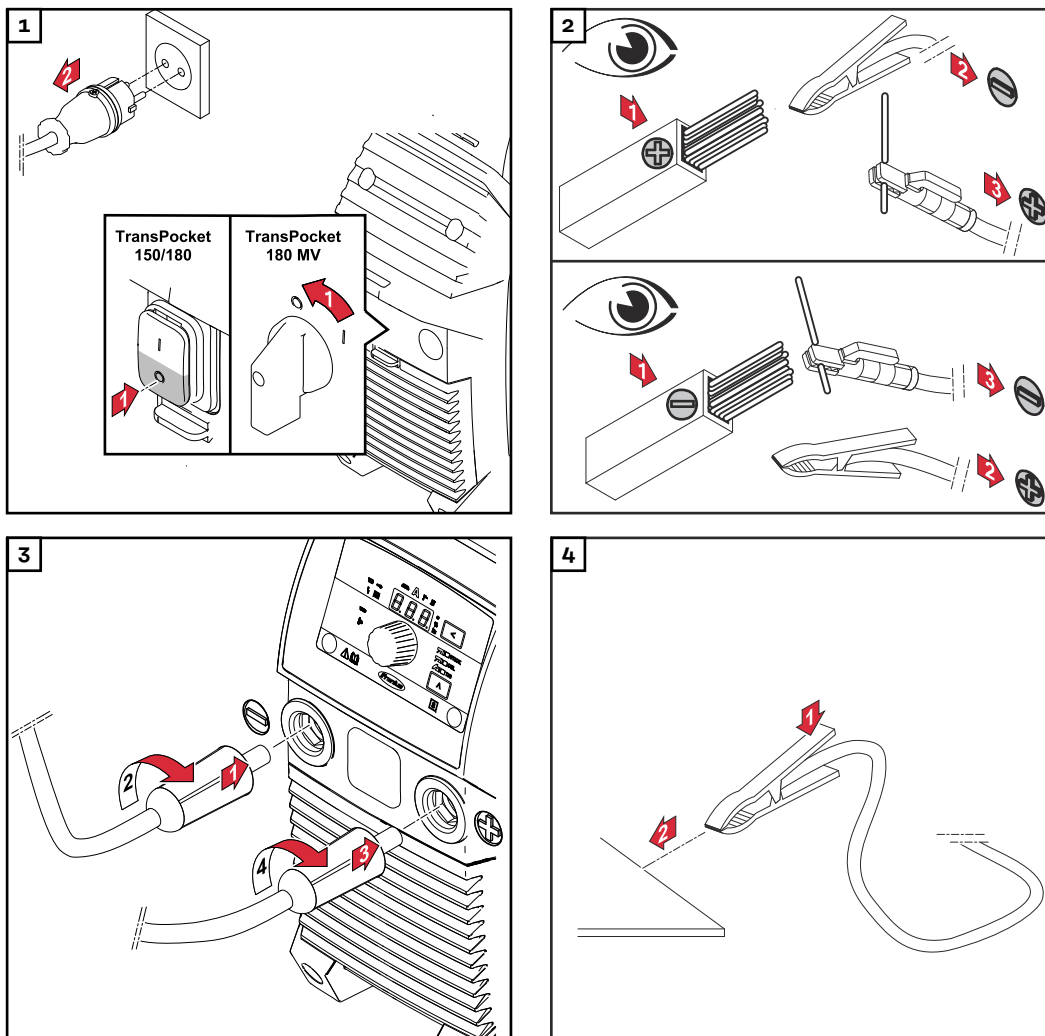
(8) Exibição de status

indicação de diferentes status de operação da fonte de solda:

- **VRD**
aceso quando o dispositivo de segurança de redução de tensão estiver ativado (somente na versão do equipamento VRD) 
 - **Setup**
aceso no modo setup 
 - **Temperatura**
aceso quando o equipamento estiver fora da faixa de temperatura admissível 
 - **Falha**
aceso quando houver uma falha, consulte também a seção „Correção de falhas“ 
 - **TAC**
aceso se a função de aderência estiver ativada (somente possível na variante do aparelho TIG no método de soldagem TIG) 
-

Soldagem de eletrodos revestidos

Preparação

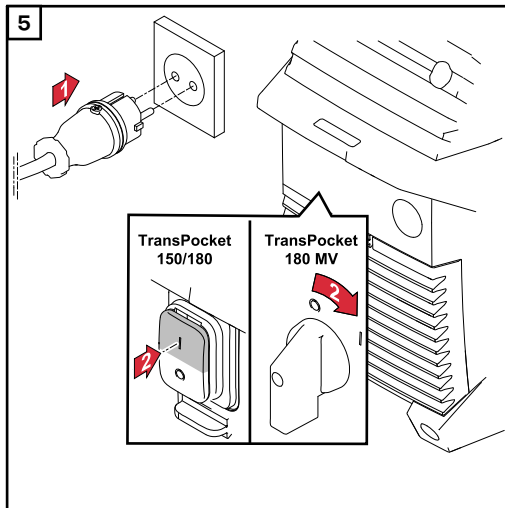


⚠ CUIDADO!

Perigo devido a choque elétrico. Assim que a fonte de solda estiver ligada, o eletrodo no suporte do eletrodo fica sob tensão.



Podem ocorrer danos pessoais e materiais.


- Certifique-se de que o eletrodo não encoste em pessoas ou peças aterradas ou condutoras de energia (como carcaças, por exemplo).




Soldagem de eletrodos revestidos

- 1** Selecione um dos seguintes métodos com a tecla de métodos de soldagem:

 - Soldagem de eletrodos revestidos – depois de selecionar, a indicação de soldagem de eletrodos revestidos se acende 
 - Soldagem de eletrodos revestidos com eletrodo de celulose – depois de selecionar, a indicação de soldagem de eletrodos revestidos com eletrodo de celulose se acende 
- 2** Pressionar a tecla do valor de ajuste até

 - a indicação de corrente de soldagem se acende 
- 3** Ajustar a corrente de soldagem com o botão de ajuste

 - A fonte de solda está pronta para a soldagem 

Função Soft-Start/HotStart

A função ajusta a corrente inicial.

Intervalo de ajuste: 1 - 200%


Funcionamento:

A corrente de soldagem é, dependendo do ajuste, reduzida (Soft-Start) ou aumentada (HotStart) por 0,5 segundo no início do processo de soldagem. A alteração é indicada em porcentagem da corrente de soldagem ajustada.

A duração da corrente inicial pode ser alterada no menu de setup através do parâmetro de duração da corrente inicial (Hti).

Ajustar a corrente inicial:

- 1** Pressionar a tecla do valor de ajuste até

 - Acender a indicação Soft-Start/HotStart 

- 2** Girar o botão de regulagem até atingir o valor desejado
- A fonte de solda está pronta para a soldagem



A corrente HotStart máxima está limitada do seguinte modo:

- na TransPocket 150 em 160 A
- na TransPocket 180 em 200 A

Exemplos (corrente de soldagem ajustada = 100 A):

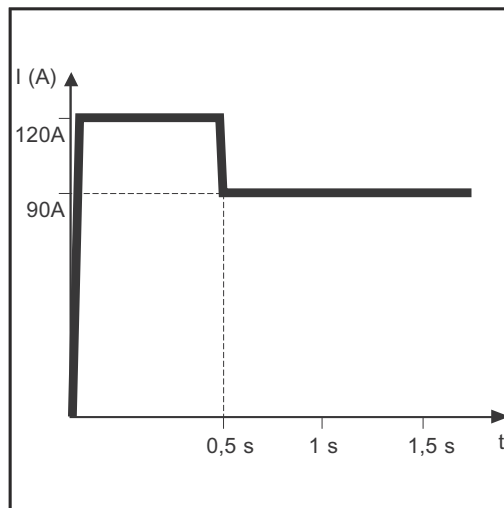
100% = 100 A corrente inicial = função desativada

80% = 80 A corrente inicial = Soft-Start

135% = 135 A corrente inicial = HotStart

200% = 160 A corrente inicial na TransPocket 150 = HotStart, limite de corrente máxima alcançado!

200% = 200 A corrente inicial na TransPocket 180 = HotStart



Exemplo da função HotStart

Características da função Soft-Start:

- Redução da formação de poros em determinados tipos de eletrodos

Características da função HotStart:

- Melhoria das características de ignição, mesmo em eletrodos com características de ignição ruins
- Melhor fundição da matéria-prima básica na fase inicial, consequentemente menos pontos frios
- Maior impedimento de escórias

Dinâmica

Para obter um resultado de soldagem ideal, em alguns casos, a dinâmica deve ser ajustada.

Intervalo de ajuste: 0 - 100 (corresponde a 0 - 200 A do aumento da corrente)

Funcionamento:

No momento da transferência de gota ou no caso de curto-circuito, ocorre um aumento de curto prazo da intensidade de corrente para manter um arco voltaico estável.

Se o eletrodo revestido ameaçar se reduzir no banho de solda, esta medida evita uma solidificação do banho de solda e um curto circuito mais longo do arco voltaico. Dessa forma, um eletrodo revestido preso é basicamente excluído.

Configurar a dinâmica:

- 1** Pressionar a tecla do valor de ajuste até



- A indicação dinâmica se acenda



- 2** Girar o botão de regulação até atingir o valor de correção desejado
- A fonte de solda está pronta para a soldagem



A corrente dinâmica máxima está limitada do seguinte modo:

- na TransPocket 150 em 180 A
- na TransPocket 180 em 220 A

Exemplos:

- Dinâmica = 0
 - Dinâmica desativada
 - arco voltaico brando e com poucos respingos
- Dinâmica = 20
 - Dinâmica com 40 A de aumento de corrente
 - arco voltaico mais forte e mais estável
- Dinâmica = 60, corrente de soldagem ajustada = 100 A
 - na TransPocket 150: aumento real da corrente somente 80 A, porque o limite máximo da corrente foi atingido!
 - na TransPocket 180: Dinâmica com 120 A de aumento de corrente

Soldagem pulsada

Soldagem pulsada é soldagem com corrente de soldagem pulsante. Ela é utilizada na soldagem de tubos de aço em posição forçada ou na soldagem de chapas finas.

Nessas aplicações, a corrente de soldagem ajustada no início da soldagem nem sempre é vantajosa para o processo de soldagem inteiro:

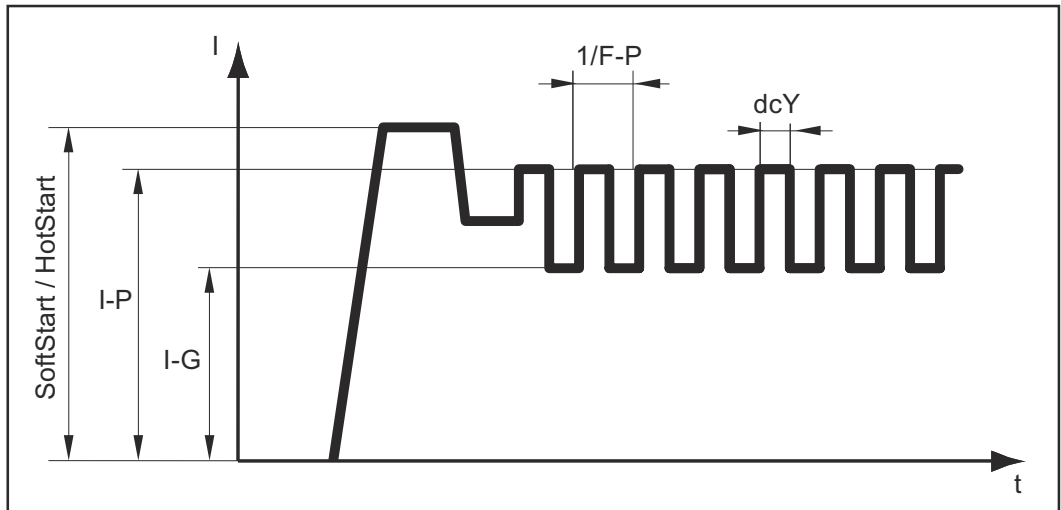
- com uma intensidade de corrente baixa demais, a matéria-prima básica não é suficientemente fundida,
- em caso de superaquecimento, existe o perigo de o banho de solda escorrer.

Intervalo de ajuste: 0,2 - 990 Hz

Funcionamento:

- Uma corrente básica baixa I-G aumenta de forma acentuada para a corrente de pulsação I-P, consideravelmente alta, e cai novamente para a corrente básica I-G após o tempo do Duty cycle dcY. A corrente de pulsação I-P pode ser ajustada na fonte de solda.
- Isso resulta em uma corrente de valor médio, que é menor do que a corrente de pulsação I-P configurada.
- Na soldagem pulsada, pequenas seções do local de solda derretem rapidamente e logo se solidificam.

A fonte de solda regula os parâmetros Duty-Cycle dcY e a corrente básica I-G de acordo com a corrente de pulsação e a frequência de pulsação ajustadas.



Soldagem pulsada – evolução da corrente de soldagem

Parâmetros configuráveis:

- **F-P:** frequência de pulsação ($1/F-P =$ intervalo entre dois impulsos)
- **I-P:** corrente de pulsação
- SoftStart / HotStart

Parâmetros não configuráveis:

- **I-G:** corrente básica
- **dcY:** Duty cycle

Utilizar soldagem pulsada:

1 Pressionar a tecla do valor de ajuste até



- Acender a indicação do arco pulsado para soldagem



2 Girar o botão de regulagem até atingir a frequência (Hz) desejada

- A fonte de solda está pronta para a soldagem



Soldagem TIG

Geral

AVISO!

No método selecionado de soldagem TIG, não utilizar eletrodos tungstênio puros (cor característica: verde).

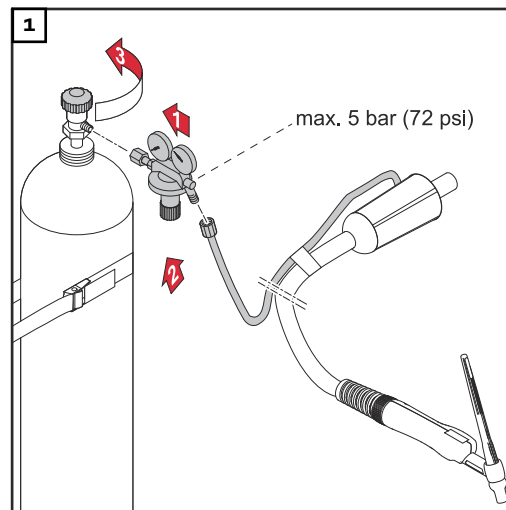
Conectar cilindro de gás

⚠ PERIGO!

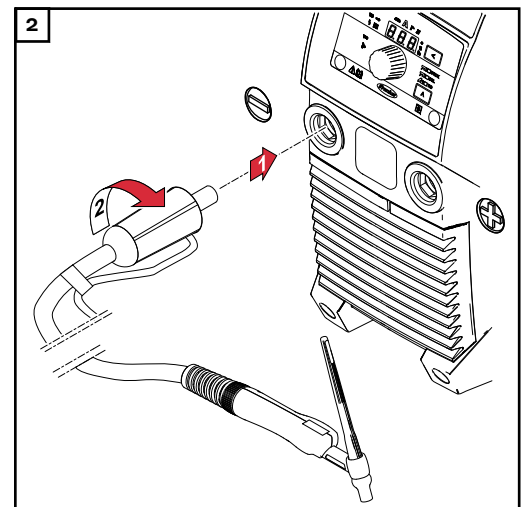
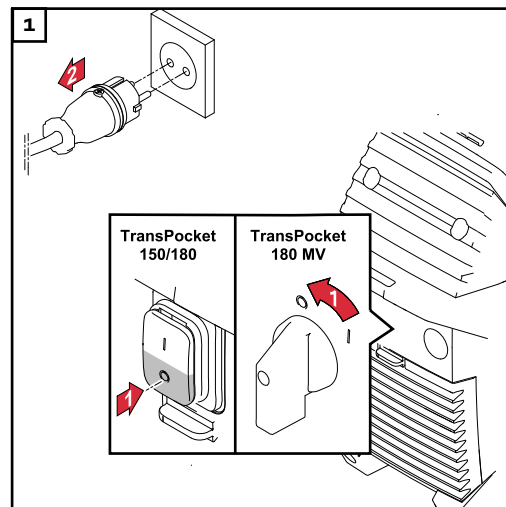
Perigo por queda de cilindros de gás.

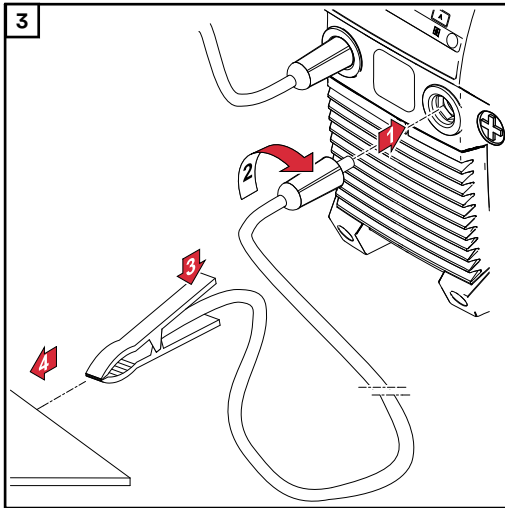
Podem ocorrer danos pessoais e materiais graves.

- ▶ Colocar os cilindros de gás sobre uma superfície plana e firme. Prender os cilindros de gás de modo que não caiam.
- ▶ Observar as diretrizes de segurança do fabricante do cilindro de gás.



Preparação



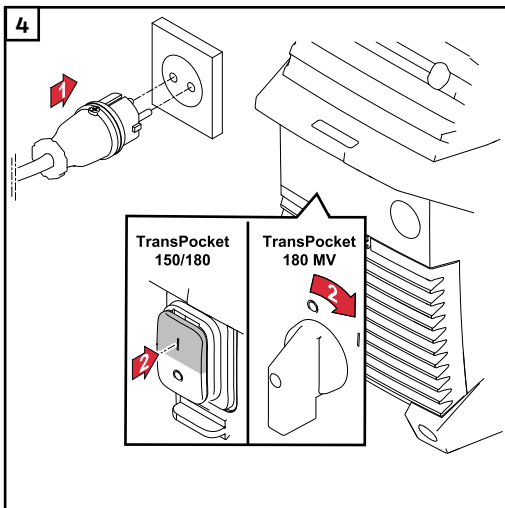


⚠ CUIDADO!

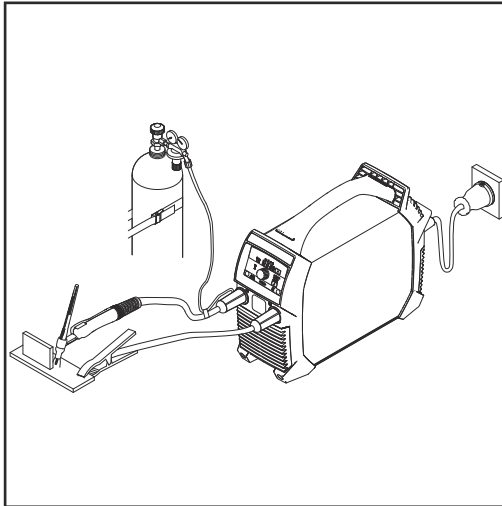
Perigo devido a choque elétrico. Assim que a fonte de solda estiver ligada, o eletrodo na tocha de solda fica sob tensão.

Podem ocorrer danos pessoais e materiais.

- ▶ Certifique-se de que o eletrodo não encoste em pessoas ou peças aterradas ou condutoras de energia (como carcaças, por exemplo).






Ajustar a pressão do gás – na tocha de solda, com a válvula de bloqueio de gás

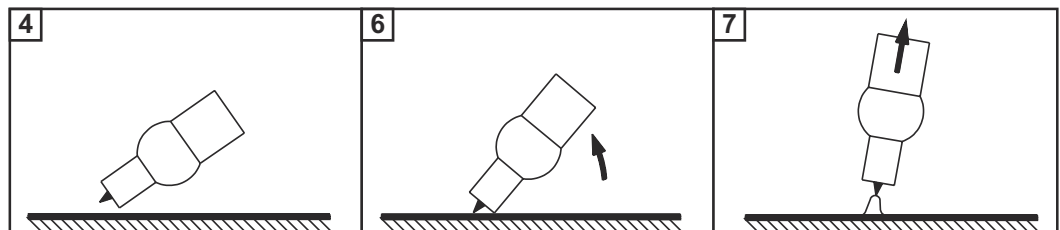


Tocha de solda com válvula de bloqueio de gás

- 1 Abrir a válvula de bloqueio de gás
- O gás de proteção começa a fluir
- 2 No regulador de pressão, ajustar o volume de gás desejado
- 3 Fechar a válvula de bloqueio de gás

Soldagem TIG

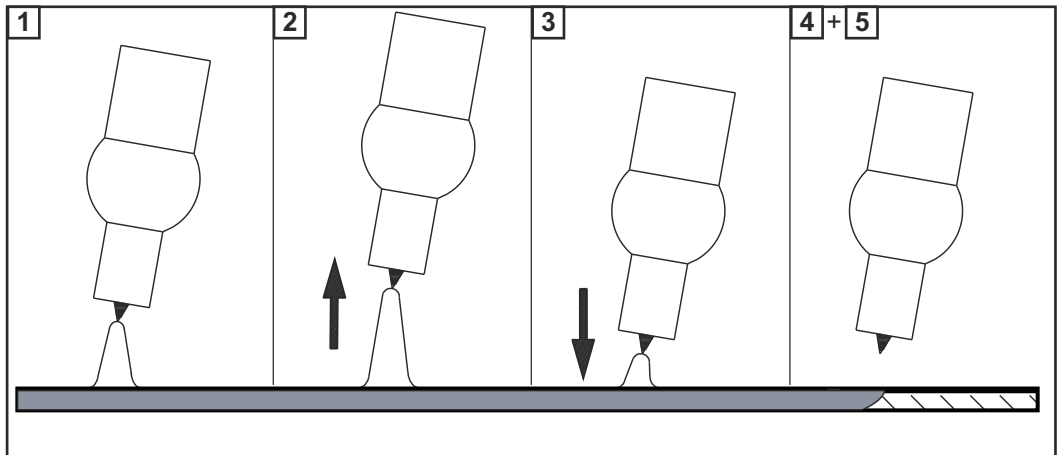
- 1 Selecionar soldagem TIG com a tecla do método de soldagem
- a indicação da soldagem TIG se acende

- 2 Pressionar a tecla do valor de ajuste até
- Acender a indicação da corrente de soldagem

- 3 Ajustar a corrente de soldagem com o botão de ajuste

- 4 Colocar o bico de gás no ponto de ignição, de modo que haja uma distância de aproximadamente 2 a 3 mm (5/64 a 1/8 in.) entre o eletrodo de tungstênio e a peça de trabalho .
- 5 Acionar a válvula de bloqueio de gás
- O gás de proteção começa a fluir
- 6 Levantar a tocha de solda lentamente até que o eletrodo de tungstênio entre em contato com a peça de trabalho
- 7 Levantar a tocha de solda e levar para a posição normal
- O arco voltaico entra em ignição
- 8 Realizar a soldagem



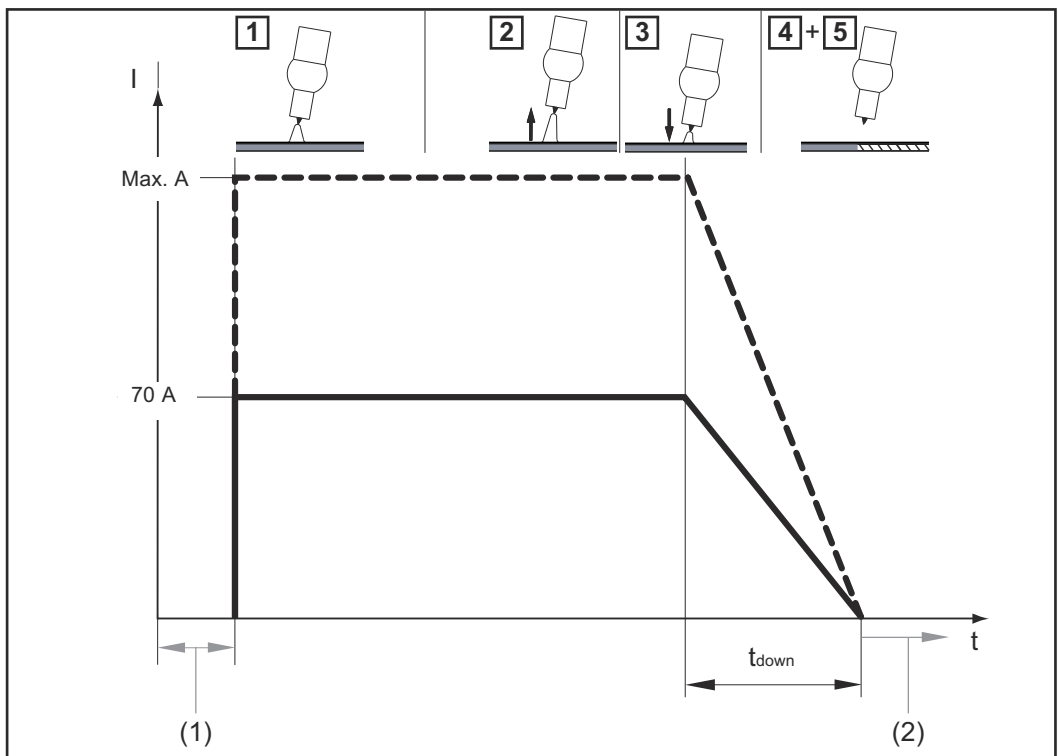
TIG Comfort Stop

Para ativar e configurar a função TIG Comfort Stop, consulte a descrição [Sensibilidade Comfort Stop \(Comfort Stop Sensitivity\)](#) a partir da página 40.

Funcionamento e aplicação do TIG Comfort Stop:



- 1** Soldagem
- 2** Durante a soldagem levantar a tocha de solda
 - O arco voltaico é aumentado consideravelmente
- 3** Abaixar tocha de solda
 - O arco voltaico é encurtado consideravelmente
 - A função TIG Comfort Stop é acionada
- 4** Manter a altura da tocha de solda
 - A corrente de soldagem é reduzida em forma de rampa (DownSlope) até que o arco voltaico se apague
- 5** Esperar o tempo de pós-fluxo de gás e levantar a tocha de solda da peça de trabalho



Curso da corrente de soldagem e fornecimento de gás com a função TIG Comfort Stop ativada

- (1) Fornecimento de gás
- (2) Pós-fluxo de gás

DownSlope:








O tempo de DownSlope t_{down} é de 0,5 segundo e não pode ser alterado.

Pós-fluxo de gás:





o pós-fluxo de gás deve ser executado manualmente.

Menu setup de método de soldagem



Entrar no menu Setup

1	Com o botão método de soldagem, selecionar o método para o qual o parâmetro setup deve ser alterado:	
-	Soldagem de eletrodos revestidos	
-	Soldagem de eletrodos revestidos com eletrodo de celulose	
-	Soldagem TIG	
2	Pressionar o botão de valor de ajuste e o botão de método de soldagem ao mesmo tempo	
-	a abreviatura do primeiro parâmetro do menu setup é exibida no painel de comando	 


Alterar parâmetros

1	Girar o botão de ajuste para selecionar o parâmetro desejado	
2	Pressionar o botão de ajuste para exibir o valor configurado para o parâmetro	
3	Girar o botão de ajuste para alterar o valor	
-	O valor configurado é ativado imediatamente	
-	Exceção: ao restaurar para a configuração de fábrica, pressionar o botão de ajuste após a alteração dos valores para ativar a alteração.	
4	Pressionar o botão de ajuste para voltar para a lista dos parâmetros	


Sair do menu Setup

1	Pressionar a tecla de ajuste de valor ou a tecla de método de soldagem para sair do menu setup	 
----------	---	--

Parâmetros para a soldagem de eletrodos revestidos

Parâmetro	Descrição	Área	Unidade
HEI	<p>Duração da corrente inicial</p> <p>para a função Soft-Start/HotStart</p> <p>Configuração de fábrica: 0,5 segundo</p>	0,1 - 2,0	segundos
AST	<p>Anti-Stick</p> <p>Com a função Anti-Stick ativada, em caso de um curto-circuito (colagem dos eletrodos), o arco voltaico é desligado depois de 1,5 segundo</p> <p>Configuração de fábrica: ON (LIGADO) (ativado)</p>	ON (LIGADO) OFF (DESLIGADO)	
STR	<p>Rampa inicial</p> <p>Para ativar/desativar a rampa inicial</p> <p>Configuração de fábrica: ON (LIGADO) (ativado)</p>	ON (LIGADO) OFF (DESLIGADO)	
UCO	<p>Tensão do corte (Voltage cut off)</p> <p>Serve para determinar em qual comprimento do arco voltaico terminou o processo de soldagem.</p> <p>A tensão de solda aumenta o comprimento do arco voltaico. Ao atingir a tensão ajustada, o arco voltaico é desligado.</p> <p>Configuração de fábrica: 45 Volts</p>	25 - 90	Volt
FACT	<p>Configuração de fábrica (FACTory)</p> <p>Aqui, o equipamento pode ser restaurado para suas configurações de fábrica</p> <ul style="list-style-type: none"> - Cancelar restauração - Restaurar as configurações de fábrica dos parâmetros do método de soldagem ajustado - Restaurar as configurações de fábrica dos parâmetros de todos os métodos de soldagem 	no (não) YES (SIM) ALL (TODOS)	
<p> Para restaurar as configurações de fábrica, confirmar o valor selecionado pressionando o botão de ajuste!</p>			
2nd	<p>Menu setup de nível 2</p> <p>Para configurar os parâmetros gerais</p> <p>Para mais detalhes, consulte a seção „Menu setup de nível 2“</p>		

Parâmetros para a soldagem TIG

Parâmetro	Descrição	Área	Unidade
C55	<p>Sensibilidade Comfort Stop (Comfort Stop Sensitivity)</p> <p>Configuração de fábrica da TransPocket 150: 1,5 Volt Configuração de fábrica da TransPocket 180: 1,5 Volt</p> <p>Configuração de fábrica: 35 V (para operação de 2 ciclos, operação de 4 ciclos e operação por controle remoto de pedal)</p> <p>Para mais detalhes, consulte a seção TIG Comfort Stop a partir da página 35</p>	OFF (DESLIGADO) 0,6 - 3,5	Volt
Uco	<p>Tensão do corte (Voltage cut off)</p> <p>Serve para determinar em qual comprimento do arco voltaico terminou o processo de soldagem. A tensão de solda aumenta o comprimento do arco voltaico. Ao atingir a tensão ajustada, o arco voltaico é desligado.</p> <p>Configuração de fábrica: 35 V (para operação de 2 ciclos, operação de 4 ciclos e operação por controle remoto de pedal)</p> <p>Configuração de fábrica: 25 V (para o trigger = operação OFF (desligado))</p>	10 - 45	Volt
FAC	<p>Configuração de fábrica (FACTory)</p> <p>Aqui, o equipamento pode ser restaurado para suas configurações de fábrica</p> <ul style="list-style-type: none"> - Cancelar restauração no (não) - Restaurar as configurações de fábrica dos parâmetros do método de soldagem ajustado YES (SIM) - Restaurar as configurações de fábrica dos parâmetros de todos os métodos de soldagem ALL (TODOS) <p> Para restaurar as configurações de fábrica, confirmar o valor selecionado pressionando o botão de ajuste!</p>		
2nd	<p>Menu setup de nível 2</p> <p>Para configurar os parâmetros gerais</p> <p>Para mais detalhes, consulte a seção „Menu setup de nível 2“</p>		

Menu Setup de nível 2

Parâmetros me-
nu setup de nível
2

Parâmetro	Descrição	Área	Unidade
50F	<p>Versão do software</p> <p>O número completo da versão do software atual é dividido em várias telas e pode ser acessado girando o botão de ajuste</p>		
t5d	<p>Desligamento automático (time Shut down)</p> <p>Quando o equipamento não for usado ou operado durante o período ajustado, ele muda automaticamente para o modo standby (em espera)</p> <p>O modo standby (em espera) é encerrado ao pressionar um botão no painel de comando, o equipamento volta a ficar pronto para soldagem</p> <p>Configuração de fábrica: OFF (DESLIGADO)</p>	5 - 60 OFF (DESLIGADO)	minutos
FU5	<p>Fusível</p> <p>Para exibir/configurar o fusível utilizado</p> <p>Configuração de fábrica:</p> <ul style="list-style-type: none"> - para tensão da rede 230 V = 16 A - para tensão da rede 120 V = 20 A <p>Se for ajustado um fusível na fonte de solda, a fonte de solda limita a corrente obtida pela rede elétrica – com isso é evitado um acionamento imediato do disjuntor de potência</p>	<p>A</p> <p>230 V: 10/13/16/ OFF (DESLIGADO, somente no TP 180 MV)</p> <p>A</p> <p>120 V: 15 / 16 / 20 / OFF (DESLIGADO, somente no TP 180 MV)</p>	Ampère

TransPocket 150 – relação entre o fusível ajustado e a corrente de soldagem:

Tensão da rede	Fusível configurado	Corrente de soldagem do eletrodo	Corrente de soldagem TIG	Ciclo de trabalho
230 V	10 A	110 A	150 A	35%
	13 A	130 A	150 A	35%
	16 A	150 A	150 A	35%

TransPocket 180 – relação entre o fusível ajustado e a corrente de soldagem:				
Tensão da rede	Fusível configurado	Corrente de soldagem do eletrodo	Corrente de soldagem TIG	Ciclo de trabalho
230 V	10 A	125 A	180 A	40%
	13 A	150 A	200 A	40%
	16 A	180 A	220 A	40%
	OFF (DESLIGADO, somente no TP 180 MV)	180 A	220 A	40%
120 V*	15 A	85 A	130 A	40%
	16 A	95 A	140 A	40%
	20 A (somente TP 180 MV)	120 A	170 A	40%
	OFF (DESLIGADO, somente no TP 180 MV)	120 A	170 A	40%

* Na rede de energia de 120 V, dependendo da característica de acionamento do disjuntor de potência utilizado, o ciclo de trabalho total de 40% pode não ser atingido (por exemplo, USA Circuit breaker type CH-15% CT).

Parâmetro	Descrição	Área	Unidade
Sot	<p>Duração da operação (System on time)</p> <p>Para indicar a duração da operação (começa a contar assim que o equipamento é ligado)</p> <p>A duração operacional completa é dividida em diversas telas e pode ser acessada girando o botão de ajuste</p>		Horas, minutos, segundos
SAt	<p>Duração da soldagem (System Active time)</p> <p>Para indicar a duração da soldagem (é mostrado somente o tempo ativo de soldagem)</p> <p>A duração da soldagem completa é dividida em diversas telas e pode ser acessada girando o botão de ajuste</p>		Horas, minutos, segundos

Conservação, Manutenção e Descarte

Segurança

PERIGO!

Perigo devido a manuseio e trabalhos realizados incorretamente.

Podem ocorrer ferimentos e danos materiais graves.

- ▶ Todos os trabalhos e funções descritos nesse documento somente devem ser realizados por técnicos especializados e treinados.
- ▶ Ler e compreender completamente este documento.
- ▶ Todas as diretrizes de segurança e as documentações do usuário desse equipamento e de todos os componentes do sistema devem ser lidas e entendidas.

PERIGO!

Perigo devido à corrente elétrica.

Podem ocorrer ferimentos e danos materiais graves.

- ▶ Antes de começar os trabalhos, todos os equipamentos e componentes envolvidos devem ser desligados e desconectados da rede de energia.
- ▶ Todos os equipamentos e componentes listados devem ser protegidos contra religamento.
- ▶ Depois de abrir o equipamento, certifique-se, com a ajuda de um medidor adequado, de que os componentes elétricos (por exemplo, capacitores) estejam descarregados.

PERIGO!

Perigo devido a conexões de fio terra insuficientes.

Podem ocorrer ferimentos e danos materiais graves.

- ▶ Os parafusos da carcaça apresentam uma conexão de fio terra adequada para o aterramento da carcaça.
- ▶ Os parafusos da carcaça não devem, de modo algum, ser substituídos por outros parafusos sem um fio terra de proteção confiável.

Geral

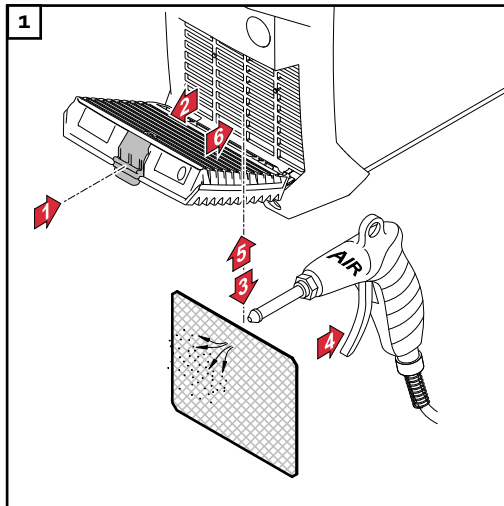
Em condições operacionais normais, o aparelho necessita apenas de conservação e manutenção mínimas. No entanto, a consideração de alguns itens é indispensável para deixar o aparelho pronto para operar durante vários anos.

Manutenção em todo comissionamento

- Garantir que o cabo de alimentação e o cabo de energia, além da tocha de solda/suporte do eletrodo não estejam danificados. Substituir os componentes danificados.
- Garantir que a tocha de solda/suporte do eletrodo e o fio terra estejam conectados e aparafusados/travados corretamente na fonte de solda, conforme descrito nesse documento.
- Garantir que haja uma conexão à terra correta com a peça de trabalho.
- Garantir que a distância em volta do aparelho seja de 0,5 m (1 ft. 8 in), para que o ar frio possa entrar e sair sem impedimento. Aberturas de entrada e saída de ar não podem ser cobertas de forma alguma, nem mesmo parcialmente.

Manutenção a cada 2 meses

Limpar o filtro de ar:



Descarte

O descarte pode ser executado somente de acordo com as determinações nacionais e regionais em vigor.

Segurança

PERIGO!

Perigo devido a manuseio e trabalhos realizados incorretamente.

Podem ocorrer ferimentos e danos materiais graves.

- ▶ Todos os trabalhos e funções descritos nesse documento somente devem ser realizados por técnicos especializados e treinados.
- ▶ Ler e compreender completamente este documento.
- ▶ Todas as diretrizes de segurança e as documentações do usuário desse equipamento e de todos os componentes do sistema devem ser lidas e entendidas.

PERIGO!

Perigo devido à corrente elétrica.

Podem ocorrer ferimentos e danos materiais graves.

- ▶ Antes de começar os trabalhos, todos os equipamentos e componentes envolvidos devem ser desligados e desconectados da rede de energia.
- ▶ Todos os equipamentos e componentes listados devem ser protegidos contra religamento.
- ▶ Depois de abrir o equipamento, certifique-se, com a ajuda de um medidor adequado, de que os componentes elétricos (por exemplo, capacitores) estejam descarregados.

PERIGO!

Perigo devido a conexões de fio terra insuficientes.

Podem ocorrer ferimentos e danos materiais graves.

- ▶ Os parafusos da carcaça apresentam uma conexão de fio terra adequada para o aterramento da carcaça.
- ▶ Os parafusos da carcaça não devem, de modo algum, ser substituídos por outros parafusos sem um fio terra de proteção confiável.

Falhas indicadas

Sobreaquecimento

Na tela, é exibido „hot“ (quente), a indicação de temperatura se acende



Causa: Temperatura operacional alta demais

Solução: Deixar o equipamento resfriar (não desligar o equipamento, o ventilador o resfria)

Mensagens de serviço

Se na tela for indicado um E e um número de erro de 2 dígitos (por exemplo, E02) e a indicação de avaria piscar, trata-se de um código do serviço interno da fonte de solda.

Exemplo:

E02

Também podem existir mais números de erro. Eles aparecem ao girar o botão de ajuste.



Anote todos os números de erro exibidos, assim como o número de série e a configuração da fonte de solda, e informe à assistência técnica com uma descrição detalhada da falha.

E01 - E03 / E11 / E15 / E21 / E33 - E35 / E37 - E40 / E42 - E44 / E46 - E52

Causa: Erro de módulo de potência

Solução: Entrar em contato com a assistência técnica

E04

Causa: A tensão de circuito aberto não foi atingida:
Eletrodo na peça de trabalho/defeito de hardware

Solução: Remover o suporte do eletrodo da peça de trabalho. Se o código de serviço continuar a ser exibido, entrar em contato com a Assistência Técnica

E05 / E06 / E12

Causa: Início do sistema falhou

Solução: Desligar e ligar o aparelho. Se voltar a ocorrer, entrar em contato com a Assistência Técnica

E10

Causa: Sobretensão no soquete de energia ($> 113 V_{DC}$)

Solução: Entrar em contato com a Assistência Técnica

E16 / E17

Causa: Erro de memória

Solução: Entrar em contato com a Assistência Técnica/pressionar o botão de ajuste para confirmar a mensagem de serviço

AVISO!

Na variante padrão do aparelho, a confirmação da mensagem de serviço não afeta o escopo de funcionamento da fonte de solda.

Em todas as outras variantes do aparelho (TIG, ...), após a confirmação, a fonte de solda possui somente um escopo de funcionamento restrito - para restabelecer o escopo de funcionamento completo, entrar em contato com a Assistência Técnica.

E19

Causa: Sobre e subtemperatura

Solução: Operar o aparelho na temperatura ambiente admissível Para mais informações sobre as condições ambientais, consulte a seção „Condições ambientais“ na seção „Diretrizes de segurança“

E20

Causa: Uso incorreto do aparelho

Solução: Somente utilizar o aparelho corretamente

E22

Causa: Corrente de soldagem ajustada alta demais

Solução: Garantir que a fonte de solda seja operada com a tensão da rede correta; garantir que o fusível certo esteja ajustado; ajustar corrente de soldagem baixa

E37

Causa: Tensão da rede alta demais

Solução: Puxar o cabo de alimentação imediatamente; garantir que a fonte de solda seja operada com a tensão da rede correta

E36, E41, E45

Causa: Tensão da rede elétrica fora da tolerância ou rede elétrica com capacidade baixa demais

Solução: Garantir que a fonte de solda seja operada com a tensão da rede correta; garantir que o fusível certo esteja ajustado;

E65 - E75

Causa: Erro de comunicação com o display

Solução: Desligar e ligar o aparelho / ocorrendo repetidamente, informar o serviço de assistência

Sem função**Não é possível ligar o aparelho**

Causa: Interruptor de energia com defeito

Solução: Entrar em contato com a assistência técnica

sem corrente de soldagem

Ligar a fonte de solda, a indicação do método de soldagem selecionado se acende

Causa: Conexões de cabo de soldagem interrompidas

Solução: Estabelecer conexão correta do cabo de soldagem

Causa: Massa ruim ou nenhuma

Solução: Executar a interligação para a peça de trabalho

Causa: Cabo de energia na tocha de solda ou no suporte do eletrodo interrompido

Solução: Substituir a tocha de solda ou suporte do eletrodo

sem corrente de soldagem

Aparelho ligado, indicação do método selecionado acesa, indicação de sobreaquecimento acesa

Causa: Ciclo de trabalho ultrapassado - Aparelho sobrecarregado - Ventilador em operação

Solução: Cumprir o ciclo de trabalho

Causa: O fusível térmico automático desligou o aparelho

Solução: Aguardar a fase de refrigeração (não desligar o aparelho - o ventilador resfria o aparelho); a fonte de solda se religa automaticamente após pouco tempo

Causa: Ventilador na fonte de solda defeituoso

Solução: Entrar em contato com a assistência técnica

Causa: Alimentação de ar frio insuficiente

Solução: Providenciar alimentação de ar suficiente

Causa: Filtro de ar sujo

Solução: Limpar o filtro de ar

Causa: Erro de módulo de potência

Solução: Desligar o aparelho e religar em seguida
Se o erro voltar a ocorrer, entrar em contrato com a assistência técnica

Funcionamento inadequado

Características ruins de ignição na soldagem de eletrodos revestidos

Causa: Método de soldagem selecionado incorreto

Solução: Selecionar o método de soldagem „Soldagem de eletrodos revestidos“ ou „Soldagem de eletrodos revestidos com eletrodo de celulose“

Causa: Corrente inicial baixa demais; os eletrodos permanecem grudados no processo de ignição

Solução: Aumentar a corrente inicial com a função HotStart

Causa: Corrente inicial alta demais; os eletrodos se queimam muito rapidamente no processo de ignição ou muitas injeções

Solução: Reduzir a corrente inicial com a função SoftStart

Arco voltaico se rompe ocasionalmente durante o processo de soldagem

Causa: Tensão de demolição (Uco) baixa demais ajustada

Solução: Aumentar a tensão de demolição (Uco) no menu setup

Causa: Tensão de queima alta demais do eletrodo (por exemplo, eletrodo para ranhura)

Solução: Se possível, utilizar eletrodo de alternativa ou empregar uma fonte de solda com energia de soldagem mais alta

Eletrodo revestido tenha a tendência de colagem

Causa: Ajustar o parâmetro dinâmico (soldagem de eletrodos revestidos) para o valor mais baixo

Solução: Ajustar o parâmetro dinâmico de soldagem para o valor mais alto

Característica de soldagem ruim

(forte formação de respingos)

Causa: Polarização incorreta do eletrodo

Solução: Mudar polarização do eletrodo (considerar as informações do fabricante)

Causa: Má conexão à terra

Solução: Fixar os terminais terra diretamente nas peças de trabalho

Causa: Ajuste de setup desfavorável para o método selecionado

Solução: Otimizar o ajuste para o método selecionado no Menu setup

Descongelar o eletrodo de tungstênio

Inclusões de tungstênio na matéria prima básica durante a fase de ignição

Causa: Polarização incorreta do eletrodo de tungstênio

Solução: Conectar a tocha TIG no soquete de energia (-)

Causa: Gás de proteção incorreto, sem gás de proteção

Solução: Utilizar gás de proteção inerte (argônio)

Valores médios de consumo durante a soldagem

Consumo médio do eletrodo de arame durante a soldagem MIG/MAG

Consumo médio do eletrodo de arame com a velocidade do arame a 5 m/min			
	1,0 mm de diâmetro do eletrodo de arame	1,2 mm de diâmetro do eletrodo de arame	1,6 mm de diâmetro do eletrodo de arame
Eletrodo de arame de aço	1,8 kg/h	2,7 kg/h	4,7 kg/h
Eletrodo de arame de alumínio	0,6 kg/h	0,9 kg/h	1,6 kg/h
Eletrodo de arame de CrNi	1,9 kg/h	2,8 kg/h	4,8 kg/h

Consumo médio do eletrodo de arame com a velocidade do arame a 10 m/min			
	1,0 mm de diâmetro do eletrodo de arame	1,2 mm de diâmetro do eletrodo de arame	1,6 mm de diâmetro do eletrodo de arame
Eletrodo de arame de aço	3,7 kg/h	5,3 kg/h	9,5 kg/h
Eletrodo de arame de alumínio	1,3 kg/h	1,8 kg/h	3,2 kg/h
Eletrodo de arame de CrNi	3,8 kg/h	5,4 kg/h	9,6 kg/h

Consumo médio de gás de proteção durante a soldagem MIG/MAG

Diâmetro do eletrodo de arame	1,0 mm	1,2 mm	1,6 mm	2,0 mm	2 x 1,2 mm (TWIN)
Consumo médio	10 l/min	12 l/min	16 l/min	20 l/min	24 l/min

Consumo médio de gás de proteção durante a soldagem TIG

Tamanho do bico de gás	4	5	6	7	8	10
Consumo médio	6 l/min	8 l/min	10 l/min	12 l/min	12 l/min	15 l/min

Dados técnicos

Explicação do termo ciclo de trabalho

O ciclo de trabalho (ED) é o período de tempo de um ciclo de 10 minutos, no qual o dispositivo pode ser operado com a potência estabelecida, sem sobreaquecimento.

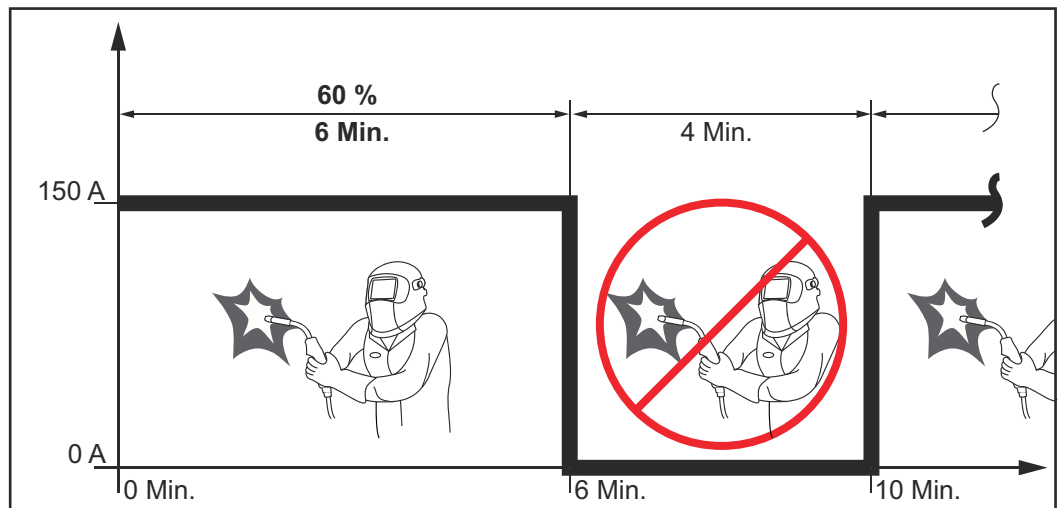
AVISO!

Os valores indicados na placa de identificação para o ED referem-se a uma temperatura ambiente de 40 °C.

Se a temperatura ambiente for maior, o ED ou a potência devem ser reduzidos de acordo.

Exemplo: Soldagem com 150 A a 60 % ED

- Fase de soldagem = 60 % de 10 min. = 6 min.
- Fase de resfriamento = Tempo restante = 4 min.
- Após a fase de resfriamento, o ciclo recomeça.



Se o dispositivo tiver que permanecer em operação sem interrupções:

- 1 Procurar nos dados técnicos um valor de ED 100% que se aplica à temperatura ambiente existente.
- 2 Dependendo desse valor, reduzir a potência ou intensidade de corrente para que o dispositivo possa permanecer em operação sem a fase de resfriamento.

TransPocket 150

Tensão da rede (U_1)	1 x 230 V
Corrente primária efetiva máx. ($I_{1\text{eff}}$)	15 A
Corrente primária máx. ($I_{1\text{máx}}$)	24 A
Potência aparente máx. ($S_{1\text{máx}}$)	5,52 kVA
Fusível de rede de ação lenta	16 A retardado
Tolerância de tensão de alimentação	-20% / + 15%
Frequência de rede	50/60 Hz

Cos Phi	0,99		
Impedância de rede máxima permitida $Z_{m\acute{a}x}$ no PCC ¹⁾	32 mOhm		
Disjuntor de corrente residual recomendado	Tipo B		
Faixa de corrente de soldagem (I_2) eletrodo revestido	10 - 150 A		
Faixa de corrente de soldagem (I_2) TIG	10 - 150 A		
Corrente de soldagem na soldagem de eletrodos revestidos 10 min/40 °C (104 °F)	35% 150 A	60% 110 A	100% 90 A
Corrente de soldagem na soldagem TIG 10 min/40 °C (104 °F)	35% 150 A	60% 110 A	100% 90 A
Faixa de tensão de saída conforme a linha sinérgica da norma (U_2) de eletrodo revestido	20,4 - 26,0 V		
Faixa de tensão de saída conforme a linha sinérgica da norma (U_2) TIG	10,4 - 16,0 V		
Tensão de circuito aberto (U_0 peak)	96 V		
Grau de proteção	IP 23		
Tipo de resfriamento	AF		
Categoria de sobretensão	III		
Grau de poluição de acordo com a norma IEC60664	3		
Classe de dispositivo EMC	A		
Sinalização de segurança	S, CE		
Dimensões: comprimento x largura x altura	365 x 130 x 285 mm 14.4 x 5.1 x 11.2 in.		
Peso	6,3 kg 13.9 lb.		
Potência no estado inativo a 230 V	15 W		
Eficiência da fonte de alimentação a 150 A/26 V	87%		

1) Interfaces para a rede de energia pública com 230/400 V e 50 Hz

TransPocket 180

Tensão da rede (U_1)	1 x 230 V
Corrente primária efetiva máx. (I_{1eff})	16 A
Corrente primária máx. ($I_{1m\acute{a}x}$)	25 A
Potência aparente máx. ($S_{1m\acute{a}x}$)	5,75 kVA

Fusível de rede de ação lenta	16 A retardado		
Tolerância de tensão de alimentação	-20% /+ 15%		
Frequência de rede	50/60 Hz		
Cos Phi	0,99		
Impedância de rede máxima permitida $Z_{m\acute{a}x}$ no PCC ¹⁾	285 mOhm		
Disjuntor de corrente residual recomendado	Tipo B		
Faixa de corrente de soldagem (I_2) eletrodo revestido	10 - 180 A		
Faixa de corrente de soldagem (I_2) TIG	10 - 220 A		
Corrente de soldagem na soldagem de eletrodos revestidos 10 min/40 °C (104 °F)	40% 180 A	60% 150 A	100% 120 A
Corrente de soldagem na soldagem TIG 10 min/40 °C (104 °F)	40% 220 A	60% 150 A	100% 120 A
Faixa de tensão de saída conforme a linha sinérgica da norma (U_2) de eletrodo revestido	20,4 - 27,2 V		
Faixa de tensão de saída conforme a linha sinérgica da norma (U_2) TIG	10,4 - 18,8 V		
Tensão de circuito aberto (U_0 peak)	101 V		
Grau de proteção	IP 23		
Tipo de resfriamento	AF		
Categoria de sobretensão	III		
Grau de poluição de acordo com a norma IEC60664	3		
Classe de dispositivo EMC	A		
Sinalização de segurança	S, CE		
Dimensões: comprimento x largura x altura	435 x 160 x 310 mm 17.1 x 6.3 x 12.2 in.		
Peso	8,7 kg 19.3 lb.		
Potência no estado inativo a 230 V	15 W		
Eficiência da fonte de alimentação a 180 A/27,2 V	88%		

1) Interfaces para a rede de energia pública com 230/400 V e 50 Hz

TransPocket 180 MV

Tensão da rede (U_1)	1 x 230 V	1 x 120 V	1 x 120 V
--------------------------	-----------	-----------	-----------

Corrente primária efetiva máx. ($I_{1\text{eff}}$)	16 A	20 A	15 A
Corrente primária máx. ($I_{1\text{máx}}$)	25 A	28 A	19 A
Potência aparente máx. ($S_{1\text{máx}}$)	5,75 kVA	3,48 kVA	2,28 kVA
Fusível de rede de ação lenta	16 A retardado	20 A retardado	15 A retardado
Tolerância de tensão de alimentação	-20% /+ 15%		
Frequência de rede	50/60 Hz		
Cos Phi	0,99		
Impedância de rede máxima permitida $Z_{\text{máx}}$ no PCC ¹⁾	285 mOhm		
Disjuntor de corrente residual recomendado	Tipo B		
Faixa de corrente de soldagem (I_2) eletrodo revestido	10 - 180 A	10 - 120 A	10 - 85 A
TIG	10 - 220 A	10 - 170 A	10 - 140 A
Corrente de soldagem na soldagem de eletrodos revestidos, 10 min/40 °C (104 °F)	40%/180 A 60%/150 A 100%/120 A	40%/120 A 60%/100 A 100%/90 A	40%/85 A 60%/70 A 100%/65 A
Corrente de soldagem na soldagem TIG, 10 min/40 °C (104 °F)	40%/220 A 60%/160 A 100%/130 A	40%/170 A 60%/130 A 100%/100 A	40%/140 A 60%/110 A 100%/100 A
Faixa de tensão de saída conforme a linha sinérgica da norma (U_2) de eletrodo revestido	20,4 - 27,2 V		
TIG	10,4 - 18,8 V		
Tensão de circuito aberto (U_0 peak)	101 V		
Grau de proteção	IP 23		
Tipo de resfriamento	AF		
Categoria de sobretensão	III		
Grau de poluição de acordo com a norma IEC60664	3		
Classe de dispositivo EMC	A		
Sinalização de segurança	S, CE		
Dimensões: comprimento x largura x altura	435 x 160 x 310 mm 17.1 x 6.3 x 12.2 in.		
Peso sem cabo de rede	8,3 kg 18.4 lb.		
Peso com cabo de rede	8,9 kg 19.6 lb.		
Potência no estado inativo a 230 V	15 W		

Eficiência da fonte de alimentação a 180 A/27,2 V	88%
--	-----

- 1) Interfaces para a rede de energia pública com 230/400 V e 50 Hz
-

**Visão geral com
matérias-primas
críticas, ano de
produção do dis-
positivo**

Visão geral com matérias-primas críticas:

Uma visão geral das matérias-primas críticas contidas neste equipamento pode ser encontrada no seguinte endereço da internet.

www.fronius.com/en/about-fronius/sustainability.

Cálculo do ano de produção do dispositivo:

- cada equipamento é fornecido com um número de série
- o número de série consiste em 8 dígitos – por exemplo, 28020099
- os primeiros dois dígitos fornecem o número a partir do qual o ano de produção do dispositivo pode ser calculado
- Este número menos 11 é o ano de produção
 - Por exemplo: número de série = **28**020065, cálculo do ano de produção = **28** - 11 = 17, ano de produção = 2017



Fronius International GmbH

Froniusstraße 1
4643 Pettenbach
Austria
contact@fronius.com
www.fronius.com

At www.fronius.com/contact you will find the contact details
of all Fronius subsidiaries and Sales & Service Partners.