

## PlasmaModule 10

CS

Návod k obsluze

Plazma

ES

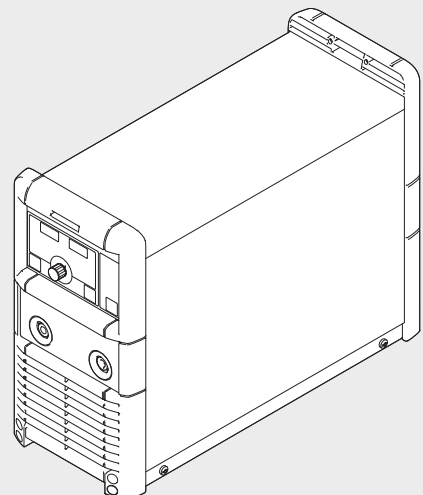
Manual de instrucciones

Plasma

SK

Návod na obsluhu

Plazma



42,0410,1440

007-16122020



Bezpečnostní předpisy.....	5
Vysvětlení bezpečnostních pokynů .....	5
Všeobecné informace .....	5
Předpisové použití.....	6
Okolní podmínky.....	6
Povinnosti provozovatele.....	6
Povinnosti pracovníků.....	6
Síťové připojení .....	7
Vlastní ochrana a ochrana jiných osob .....	7
Údaje k hodnotám hlučnosti.....	7
Nebezpečí vznikající působením škodlivých par a plynů .....	8
Nebezpečí představované odletujícími jiskrami .....	8
Nebezpečí představované proudem ze síťového rozvodu a svařovacího okruhu.....	9
Bludné svařovací proudy.....	10
Klasifikace přístrojů podle EMC.....	10
Opatření EMC.....	10
Opatření EMF .....	11
Místa, kde hrozí zvláštní nebezpečí .....	11
Požadavky na ochranný plyn .....	12
Nebezpečí související s lahvemi s ochranným plynem .....	12
Nebezpečí ohrožení unikajícím ochranným plynem .....	13
Bezpečnostní opatření v místě instalace a při přepravě.....	13
Bezpečnostní předpisy v normálním provozu.....	14
Uvedení do provozu, údržba a opravy .....	14
Bezpečnostní přezkoušení .....	15
Likvidace odpadu.....	15
Bezpečnostní označení.....	15
Zálohování dat.....	15
Autorské právo.....	15
.....	16
Všeobecné informace .....	17
Koncepce přístroje .....	17
Vysvětlení pojmů .....	17
Svařovací zdroje pro plazmové svařování.....	17
Princip plazmového svařování .....	18
Výhody plazmového svařování oproti svařování TIG .....	19
Oblasti použití.....	19
Rozšířená výbava a příslušenství.....	20
Ovládací prvky a přípojky .....	21
Všeobecné informace .....	21
Přední strana přístroje .....	21
Zadní strana přístroje.....	23
Před uvedením do provozu .....	24
Všeobecné informace .....	24
Předpisové použití.....	24
Předpisy pro umístění.....	24
Síťové připojení .....	24
Provoz s elektrocentrálou .....	25
Digitální regulace plazmového plynu.....	25
Instalace .....	26
Všeobecné informace .....	26
Instalace .....	26
Připojení propojovacího hadicového vedení ke svařovacímu zdroji TIG.....	26
Připojení plazmového svařovacího hořáku.....	27
Připojení ochranného plynu a plazmového plynu .....	27
Propojte modul PlasmaModule 10 a svařovací zdroj TIG s řízením robota .....	28
Uvedení do provozu.....	29
Všeobecné informace .....	29
Uvedení do provozu.....	29
Pokyny k provozu.....	29

Průběh plazmového svařování.....	30
Nabídka Setup.....	31
Všeobecné informace.....	31
Nastavení plynu.....	31
Nabídka Setup.....	32
Nabídka Setup – 2. úroveň (2nd).....	33
Korekční koeficienty.....	35
Signály pro robotový provoz.....	36
Všeobecné informace.....	36
Přehled.....	36
Signály pro robotový provoz.....	36
Průběh signálu.....	37
Příklad použití.....	38
Důležitá upozornění pro robotový provoz.....	38
Diagnostika a odstraňování závad.....	40
Všeobecné informace.....	40
Zobrazované servisní kódy.....	40
Diagnostika a odstraňování závad.....	42
Péče, údržba a likvidace odpadu.....	43
Všeobecné informace.....	43
Při každém uvedení do provozu.....	43
Každé 2 měsíce.....	43
Každých 6 měsíců.....	43
Likvidace odpadu.....	43
Příklady sestav.....	44
Konfigurace „Ruční režim“.....	44
Konfigurace „Robotový provoz“.....	45
Průměrné hodnoty spotřeby při svařování.....	47
Průměrná spotřeba drátové elektrody při svařování MIG/MAG.....	47
Průměrná spotřeba ochranného plynu při svařování MIG/MAG.....	47
Průměrná spotřeba ochranného plynu při svařování TIG.....	47
Technické údaje.....	48
Všeobecné informace.....	48
Technické údaje.....	48
Přehled s kritickými surovinami, rok výroby zařízení.....	49

## Vysvětlení bezpečnostních pokynů

### **NEBEZPEČÍ!**

Označuje bezprostředně hrozící nebezpečí,

- ▶ které by mělo za následek smrt nebo velmi těžká zranění, pokud by nebylo odstraněno.

### **VAROVÁNÍ!**

Označuje případnou nebezpečnou situaci,

- ▶ která by mohla mít za následek smrt nebo velmi těžká zranění, pokud by nebyla odstraněna.

### **POZOR!**

Označuje případnou závažnou situaci,

- ▶ která by mohla mít za následek drobná poranění nebo lehká zranění a materiální škody, pokud by nebyla odstraněna.

### **UPOZORNĚNÍ!**

Upozorňuje na možné ohrožení kvality pracovních výsledků a na případné poškození zařízení.

## Všeobecné informace

Přístroj je vyroben podle současného stavu techniky a v souladu s uznávanými bezpečnostně technickými předpisy. Přesto hrozí při neodborné obsluze nebo chybném používání nebezpečí, které se týká:

- ohrožení zdraví a života obsluhy nebo dalších osob,
- poškození přístroje a jiného majetku provozovatele,
- zhoršení efektivnosti práce s přístrojem.

Všechny osoby, které instalují, obsluhují, ošetřují a udržují přístroj, musí

- mít odpovídající kvalifikaci,
- mít znalosti ze svařování a
- v plném rozsahu přečíst a pečlivě dodržovat tento návod k obsluze.

Návod k obsluze přechovávejte vždy na místě, kde se s přístrojem pracuje. Kromě tohoto návodu k obsluze je nezbytné dodržovat příslušné všeobecně platné i místní předpisy týkající se předcházení úrazům a ochrany životního prostředí.

Všechny popisy na přístroji, které se týkají bezpečnosti provozu, je třeba:

- udržovat v čitelném stavu,
- nepoškozovat,
- neodstraňovat,
- nezakrývat, nepřelepovat ani nezabarvovat.

Umístění bezpečnostních upozornění na přístroji najdete v kapitole „Všeobecné informace“ návodu k obsluze vašeho přístroje.

Jakékoli závady, které by mohly narušit bezpečný provoz přístroje, musí být před jeho zapnutím odstraněny.

**Jde o vaši bezpečnost!**

---

**Předpisové použití**

Přístroj je dovoleno používat pouze pro práce odpovídající jeho určení.

---

Přístroj je určen výlučně pro svařovací postupy uvedené na výkonovém štítku. Jakékoliv jiné a tento rámec přesahující použití se nepovažuje za předpisové. Za takto vzniklé škody výrobce neručí.

---

K předpisovému používání přístroje patří rovněž

- kompletní přečtení a dodržování pokynů obsažených v tomto návodu k obsluze,
- kompletní přečtení a dodržování bezpečnostních a varovných pokynů,
- provádění pravidelných inspekčních a údržbářských prací.

---

Přístroj nikdy nepoužívejte k následujícím činnostem:

- rozmrazování potrubí,
- nabíjení baterií/akumulátorů,
- startování motorů.

---

Přístroj je určen pro použití v průmyslu a v komerční oblasti. Výrobce nepřebírá odpovědnost za škody vzniklé v důsledku používání přístroje v obytných oblastech.

---

Výrobce rovněž nepřebírá odpovědnost za nedostatečné či chybné pracovní výsledky.

---

**Okolní podmínky**

Provozování nebo uložení přístroje v podmínkách, které vybočují z dále uvedených mezí, se považuje za nepředpisové. Za takto vzniklé škody výrobce neručí.

---

Teplotní rozmezí okolního vzduchu:

- při provozu: -10 °C až +40 °C (14 °F až 104 °F)
- při přepravě a skladování: -20 °C až +55 °C (-4 °F až 131 °F)

---

Relativní vlhkost vzduchu:

- do 50 % při 40 °C (104 °F)
- do 90 % při 20 °C (68 °F)

---

Okolní vzduch: nesmí obsahovat prach, kyseliny, korozivní plyny či látky apod.  
nadmořská výška: do 2000 m (6561 ft. 8.16 in.)

---

**Povinnosti provozovatele**

- Provozovatel se zavazuje, že s přístrojem budou pracovat pouze osoby, které
- jsou seznámeny se základními předpisy týkajícími se pracovní bezpečnosti a předcházení úrazům a jsou zaškoleny v zacházení s přístrojem,
  - přečetly tento návod k obsluze, zvláště kapitulu „Bezpečnostní předpisy“, porozuměly všemu a stvrdily toto svým podpisem,
  - jsou vyškoleny v souladu s požadavky na výsledky práce.

---

V pravidelných intervalech je třeba ověřovat, zda pracovní činnost personálu odpovídá zásadám bezpečnosti práce.

---

**Povinnosti pracovníků**

Všechny osoby, které jsou pověřeny pracovat s tímto přístrojem, jsou povinny před zahájením práce

- dodržet všechny základní předpisy o bezpečnosti práce a předcházení úrazům,
- přečíst si tento návod k obsluze, zvláště kapitulu „Bezpečnostní předpisy“ a stvrdit svým podpisem, že všemu náležitě porozuměly a že budou pokyny dodržovat.

---

Před opuštěním pracoviště je zapotřebí učinit taková opatření, aby nedošlo v nepřítomnosti pověřeného pracovníka k újmě na zdraví ani k věčným škodám.

---

<b>Sít'ové připojení</b>	<p>Vysoce výkonné přístroje mohou na základě vlastního odběru proudu ovlivnit kvalitu energie v síti.</p> <hr/> <p>Dopad na některé typy přístrojů se může projevit:</p> <ul style="list-style-type: none"> <li>- omezením přípojek</li> <li>- požadavky ohledně maximální přípustné síťové impedance *)</li> <li>- požadavky ohledně minimálního potřebného zkratového výkonu *)</li> </ul> <p>*) vždy na rozhraní s veřejnou elektrickou sítí viz Technické údaje</p> <hr/> <p>V tomto případě se provozovatel nebo uživatel přístroje musí ujistit, zda přístroj smí být připojen, případně může problém konzultovat s dodavatelem energie.</p>
--------------------------	--

**DŮLEŽITÉ!** Dbejte na bezpečné uzemnění síťového připojení!

<b>Vlastní ochrana a ochrana jiných osob</b>	<p>Manipulaci s přístrojem doprovází řada bezpečnostních rizik, např.:</p> <ul style="list-style-type: none"> <li>- odletující jiskry, poletující horké kovové díly</li> <li>- poranění očí a pokožky zářením oblouku</li> <li>- škodlivá elektromagnetická pole, která mohou představovat nebezpečí pro osoby s kardiostimulátory</li> <li>- nebezpečí představované proudem ze síťového rozvodu a svařovacího okruhu</li> <li>- zvýšená hladina hluku</li> <li>- škodlivý svařovací kouř a plyny</li> </ul> <hr/> <p>Při manipulaci s přístrojem používejte vhodný ochranný oděv. Ochranný oděv musí mít následující vlastnosti:</p> <ul style="list-style-type: none"> <li>- je nehořlavý</li> <li>- dobře izoluje a je suchý</li> <li>- zakrývá celé tělo, je nepoškozený a v dobrém stavu</li> <li>- zahrnuje ochrannou kuklu</li> <li>- kalhoty nemají záložky</li> </ul> <hr/> <p>K ochrannému oděvu pro svářeče patří mimo jiné:</p> <ul style="list-style-type: none"> <li>- Ochrana očí a obličeje před UV zářením, tepelným sáláním a odletujícími jiskrami vhodným ochranným štítem s předepsaným filtrem.</li> <li>- Předepsané ochranné brýle s bočnicemi, které se nosí pod ochranným štítem.</li> <li>- Pevná obuv, která izoluje také ve vlhku.</li> <li>- Ochrana rukou vhodnými ochrannými rukavicemi (elektricky izolujícími a chránícími před horkem).</li> <li>- Sluchové chrániče pro snížení hlukové zátěže a jako ochrana před poškozením sluchu.</li> </ul> <hr/> <p>V průběhu práce se svařovacím přístrojem nepouštějte do blízkosti svařovacího procesu jiné osoby, především děti. Pokud se přesto nacházejí v blízkosti další osoby, je nutno</p> <ul style="list-style-type: none"> <li>- poučit je o všech nebezpečích (nebezpečí oslnění obloukem, zranění odletujícími jiskrami, zdraví nebezpečný svařovací kouř, hluková zátěž, možnost ohrožení síťovým a svařovacím proudem atd.),</li> <li>- dát jim k dispozici vhodné ochranné prostředky nebo</li> <li>- postavit ochranné zástěny, resp. závěsy.</li> </ul>
--	---

<b>Údaje k hodnotám hlučnosti</b>	<p>Přístroj vykazuje maximální hladinu akustického výkonu &lt;80 dB (A) (ref. 1 pW) při chodu naprázdno a ve fázi ochlazování po provozu podle maximálního přípustného pracovního bodu při normálním zatížení ve shodě s normou EN 60974-1.</p> <hr/> <p>Hodnotu emisí vztaženou na pracovní místo při svařování (a řezání) nelze uvést, protože je ovlivněna postupem a okolními podmínkami. Závisí na nejrůznějších parametrech,</p>
-----------------------------------	--

jako jsou například svařovací postup (svařování MIG/MAG, TIG), zvolený druh proudu (stejnoseměrný, střídavý), rozmezí výkonu, druh sváru, rezonanční vlastnosti svařence, pracoviště apod.

---

**Nebezpečí vznikající působením škodlivých par a plynů**

Kouř vznikající při svařování obsahuje zdraví škodlivé plyny a výpary.

---

Svařovací kouř obsahuje látky, které podle monografie 118 Mezinárodní agentury pro výzkum rakoviny vyvolávají rakovinu.

---

Používejte bodové a prostorové odsávání.

Pokud je to možné, používejte svařovací hořák s integrovaným odsáváním.

---

Hlavu udržujte co nejdále od vznikajícího svařovacího kouře a plynů.

---

Vznikající kouř a škodlivé plyny

- nevdechujte
- odsávejte z pracovní oblasti pomocí vhodných zařízení.

---

Zajistěte dostatečný přívod čerstvého vzduchu. Zajistěte, aby míra provzdušnění byla vždy alespoň 20 m<sup>3</sup>/hodinu.

---

Pokud nedostačuje větrání, použijte svářečskou kuklu s přívodem vzduchu.

---

V případě nejasností, zda dostačuje výkon odsávání, porovnejte naměřené emisní hodnoty škodlivin s povolenými mezními hodnotami.

---

Na míru škodlivosti svařovacího kouře mají vliv mimo jiné následující komponenty:

- kovy použité pro svařenec,
- elektrody,
- povrchové vrstvy,
- čisticí, odmašťovací a podobné prostředky
- a použitý svařovací proces.

---

Z tohoto důvodu mějte na zřeteli také bezpečnostní datové listy a údaje výrobce výše uvedených komponent.

---

Doporučení pro scénáře expozice a opatření řízení rizik a pro identifikaci pracovních podmínek najdete na webových stránkách European Welding Association v části Health & Safety (<https://european-welding.org>).

---

V blízkosti elektrického oblouku se nesmí vyskytovat vznětlivé výpary (například páry rozpouštědel).

---

V případě, že se nesvařuje, uzavřete ventil lahve s ochranným plynem nebo hlavní přívod plynu.

---

---

**Nebezpečí představované odletujícími jiskrami**

Odletující jiskry mohou být příčinou požáru a výbuchu.

---

Nikdy nesvařujte v blízkosti hořlavých materiálů.

---

Hořlavé materiály musejí být vzdálené od oblouku minimálně 11 metrů (36 ft. 1.07 in.) nebo zakryté prověřeným krytem.

---

Mějte vždy v pohotovosti vhodný, přezkoušený hasicí přístroj.

---

Jiskry a horké kovové částičky mohou proniknout do okolí i malými štěrbinami a otvory. Přijměte proto odpovídající opatření, aby nevzniklo nebezpečí zranění nebo požáru.

---

Nesvařujte v prostorách s nebezpečím požáru nebo výbuchu, dále na uzavřených zásobnících, sudech nebo potrubních rozvodech, pokud nejsou pro takové práce připraveny podle příslušných národních a mezinárodních norem.



Na zásobnících, ve kterých se skladovaly či skladují plyny, paliva, minerální oleje apod., se nesmějí provádět žádné svařečské práce. Zbytky těchto látek představují nebezpečí výbuchu.

**Nebezpečí  
představované  
proudem ze  
sítového rozvodu  
a svařovacího  
okruhu**

Úraz elektrickým proudem je životu nebezpečný a může být smrtelný.

Nedotýkejte se částí pod napětím, a to ani uvnitř, ani vně přístroje.

Při svařování MIG/MAG a TIG jsou pod napětím také svařovací drát, cívka s drátem, podávací kladky a rovněž všechny kovové díly, které jsou ve styku se svařovacím drátem.

Podavač drátu stavte vždy na dostatečně izolovaný podklad, nebo použijte izolované uchycení podavače drátu.

Zabezpečte vhodnou vlastní ochranu i ochranu jiných osob před uzemňovacím potenciálem (kostra) dostatečně izolovanou suchou podložkou nebo krytem. Podložka, popř. kryt musí kompletně pokrývat celou oblast mezi tělem a uzemňovacím potenciálem.

Všechny kabely a vedení musí být pevné, nepoškozené, izolované a dostatečně dimenzované. Uvolněné spoje, spálené nebo jinak poškozené či poddimenzované kabely, hadice a další vedení ihned vyměňte.

Před každým použitím zkontrolujte pevné usazení elektrických propojení.

Elektrické kabely s bajonetovým konektorem otočte minimálně o 180° okolo podélné osy a natáhněte je.

Dbejte na to, aby se vám kabely či vedení neovinuly kolem těla nebo jeho částí.

Manipulace s elektrodou (obalená i wolframová elektroda, svařovací drát aj.):

- nikdy neponořujte elektrodu do kapalin za účelem ochlazení,
- nikdy se jí nedotýkejte, je-li svařovací zdroj zapnutý.

Mezi elektrodami dvou svařovacích zdrojů může např. vzniknout rozdíl potenciálů rovný dvojnásobku napětí svařovacího zdroje naprázdno. Současný dotyk obou elektrod může být za určitých okolností životu nebezpečný.

U sítového a vlastního přívodního kabelu nechte elektrotechnickým odborníkem v pravidelných intervalech přezkoušet funkčnost ochranného vodiče.

Přístroje ochranné třídy I vyžadují pro řádný provoz síť s ochranným vodičem a zásuvný systém s ochranným kontaktem.

Provoz přístroje v síti bez ochranného vodiče a v zásuvce bez ochranného kontaktu je přípustný pouze za dodržení všech národních předpisů o ochranném odpojení. V opačném případě se jedná o hrubou nedbalost. Za takto vzniklé škody výrobce neručí.

V případě potřeby zajistěte dostatečné uzemnění svařence pomocí vhodných prostředků.

Přístroje, které právě nepoužíváte, vypněte.

Při práci ve větší výšce používejte zabezpečovací prostředky proti pádu.

Před zahájením práce na vlastním přístroji jej vypněte a vytáhněte síťovou zástrčku.

Přístroj zabezpečte proti zapojení síťové zástrčky a proti opětovnému zapnutí dobře čitelným a srozumitelným varovným štítkem.

Po otevření přístroje:

- vybijte všechny součástky, na kterých se hromadí elektrický náboj,
- přesvědčte se, že všechny součásti přístroje jsou bez napětí.

Pokud je nutné provádět práce na vodivých dílech, přizvěte další osobu, která včas vypne hlavní vypínač.

---

### **Bludné svařovací proudy**

V případě nedodržení dále uvedených pokynů mohou vznikat bludné svařovací proudy, které mohou mít následující následky:

- nebezpečí požáru,
- přehřátí součástek, které jsou ve styku se svařencem,
- zničení ochranných vodičů,
- poškození přístroje a dalších elektrických zařízení.

---

Dbejte na pevné připojení přípojných svorky ke svařenci.

---

Přípojnou svorku upevněte na svařenci co nejbližší ke svařovanému místu.

---

Přístroj instalujte s dostatečnou izolací od elektricky vodivého okolí, např.: s izolací od vodivé podlahy nebo s izolací od vodivých podstavců.

---

Při používání rozboček, dvouhlavých uchycení apod. dbejte následujících pokynů: Také elektroda v nepoužívaném svařovacím hořáku / držáku elektrody je pod napětím. Dbejte proto na dostatečně izolované uložení nepoužívaného svařovacího hořáku / držáku elektrody.

---

Při použití automatizovaného postupu MIG/MAG ved'te drátovou elektrodu z bubnu se svařovacím drátem, velké cívky nebo cívky s drátem k podavači drátu, elektroda musí být izolovaná.

---

### **Klasifikace přístrojů podle EMC**

Přístroje emisní třídy A:

- Jsou určeny pouze pro použití v průmyslových oblastech.
- V jiných oblastech mohou způsobovat problémy související s vedením a zářením.

---

Přístroje emisní třídy B:

- Splňují emisní požadavky pro obytné a průmyslové oblasti. Toto platí také pro obytné oblasti s přímým odběrem energie z veřejné nízkonapěťové sítě.

---

Klasifikace přístrojů dle EMC podle výkonového štítku nebo technických údajů.

---

### **Opatření EMC**

Ve zvláštních případech může i přes dodržení normovaných mezních hodnot emisí dojít k ovlivnění ve vyhrazené oblasti použití (např. v případě, že jsou v prostoru umístění citlivé přístroje nebo se v blízkosti nachází rozhlasové a televizní přijímače).

V případě, že se toto rušení vyskytne, je povinností provozovatele přijmout opatření, která rušení odstraní.

---

Přezkoušejte a vyhodnoťte odolnost zařízení proti rušení v okolí přístroje podle národních a mezinárodních předpisů. Příklady citlivých zařízení, která mohou být přístrojem nepříznivě ovlivněna:

- bezpečnostní zařízení
- síťové rozvody, vedení pro přenos signálů a dat
- zařízení výpočetní a telekomunikační techniky
- měřicí a kalibrační zařízení

---

Opatření, kterými se zabrání vzniku problémů s elektromagnetickou kompatibilitou:

1. Síťové napájení

- Pokud se i v případě předpisově provedeného síťového připojení vyskytne elektromagnetické rušení, přijměte dodatečná opatření (např. použití vhodného typu síťového filtru).

2. Svářecí kabely
  - Používejte co nejkratší.
  - Pokládejte těsně vedle sebe (také kvůli zabránění problémům s elektromagnetickým polem).
  - Pokládejte daleko od ostatního vedení.
3. Vyrovnání potenciálu
4. Uzemnění svařence
  - Je-li to nutné, vytvořte uzemnění pomocí vhodných kondenzátorů.
5. Odstínění, je-li zapotřebí
  - Provedte odstínění ostatních zařízení v okolí.
  - Provedte odstínění celé svařovací instalace.

### Opatření EMF

Elektromagnetická pole mohou způsobit škody na zdraví, které nejsou dosud známé:

- Negativní účinky na zdraví osob pohybujících se v okolí, např. uživatele kardiostimulátorů a naslouchadel.
- Uživatelé kardiostimulátorů se musí poradit se svým lékařem, dříve než se začnou zdržovat v bezprostřední blízkosti svařovacího procesu.
- Z bezpečnostních důvodů je třeba dodržovat pokud možno co největší vzdálenost mezi svařovacími kabely a hlavou nebo tělem svářeče.
- Nenoste svařovací kabely a hadicová vedení přes ramena a neomotávejte si je kolem těla.

### Místa, kde hrozí zvláštní nebezpečí

Dbejte na to, aby se do blízkosti pohybujících se částí nedostaly vaše ruce, vlasy, části oděvu a nářadí. Jedná se např. o tyto části přístroje:

- ventilátory
- ozubená kola
- kladky
- hřídele
- cívky s drátem a svařovací dráty

Nesahejte do otáčejících se ozubených kol pohonu drátu ani do jeho rotujících hnacích součástí.

Kryty a bočnice se smí otevřít či odstranit pouze na dobu trvání údržbářských prací a oprav.

Během provozu

- Zajistěte, aby byly všechny kryty zavřené a všechny bočnice řádně namontované.
- Udržujte všechny kryty a bočnice zavřené.

Výstup svařovacího drátu ze svařovacího hořáku představuje značné riziko úrazu (propíchnutí ruky, zranění obličeje, očí apod.).

Držte proto vždy svařovací hořák směrem od těla (přístroje s podavačem drátu) a používejte vhodné ochranné brýle.

Nedotýkejte se svařence v průběhu svařování ani po jeho ukončení - nebezpečí popálení.

Z chladnoucích svařenců může odskakovat struska. Proto noste předepsané ochranné vybavení i při dodatečných pracích na svařenci a zabezpečte dostatečnou ochranu i pro ostatní osoby.

Před započítím práce nechte svařovací hořák a ostatní části zařízení s vysokou provozní teplotou vychladnout.

V prostorách s nebezpečím požáru a výbuchu platí zvláštní předpisy – dodržujte příslušná národní i mezinárodní ustanovení.

Svařovací zdroje určené pro práce v prostorách se zvýšeným elektrickým ohrožením (např. kotle) musí být označeny značkou S (Safety). Vlastní svařovací zdroj však musí být umístěn mimo tyto prostory.

---

Vytékající chladicí médium může způsobit opaření. Před odpojením přípojek chladicího okruhu proto vypněte chladicí modul.

---

Při manipulaci s chladicím médiem respektujte informace uvedené v bezpečnostním datovém listu chladicího média. Bezpečnostní datový list chladicího média získáte v servisním středisku, příp. na domovské stránce výrobce.

---

Při přepravě přístrojů jeřábem používejte pouze vhodné závěsné prostředky dodávané výrobcem.

- Řetězy nebo lana zavěste do všech určených závěsných bodů vhodného závěsného prostředku.
  - Řetězy, příp. lana musejí svírat se svislou rovinou co možná nejmenší úhel.
  - Odmontujte lahev s plynem a podavač drátu (přístroje MIG/MAG a TIG).
- 

V případě zavěšení podavače drátu na jeřáb v průběhu svařování používejte vždy vhodné izolované uchycení podavače drátu (přístroje MIG/MAG a TIG).

---

Je-li přístroj vybaven nosným popruhem nebo držadlem, jsou popruh nebo držadlo určeny výhradně pro ruční přenášení. Nosný popruh není vhodný pro přepravu přístroje pomocí jeřábu, vidlicového zdvižného vozíku anebo podobného mechanického zdvihacího zařízení.

---

Všechny vázací prostředky (pásy, spony, řetězy atd.), které se používají v souvislosti s přístrojem nebo jeho součástmi, je zapotřebí pravidelně kontrolovat (např. kvůli případnému mechanickému poškození, korozi nebo změnám vlivem okolního prostředí). Interval a rozsah kontrol musí odpovídat alespoň aktuálně platným národním normám a směrnicím.

---

Při použití adaptéru pro připojení ochranného plynu hrozí nebezpečí nepozorovaného úniku ochranného plynu, který je bez barvy a bez zápachu. Před montáží utěsněte závit adaptéru pro připojení ochranného plynu na straně přístroje vhodnou teflonovou páskou.

---

---

### Požadavky na ochranný plyn

Zejména u okružních vedení může znečištěný ochranný plyn způsobit poškození vybavení a zhoršení kvality svařování.

Ohledně kvality ochranného plynu je nutné splnit následující požadavky:

- velikost pevných částic < 40 µm
  - tlakový rosný bod < -20 °C
  - max. obsah oleje < 25 mg/m<sup>3</sup>
- 

V případě potřeby použijte filtry!

---

---

### Nebezpečí související s lahvemi s ochranným plynem

Lahve s ochranným plynem obsahují stlačený plyn a při poškození mohou vybuchnout. Protože tyto lahve tvoří součást svařovacího vybavení, musí se s nimi zacházet velmi opatrně.

---

Chraňte tlakové lahve před vysokými teplotami, mechanickými nárazy, struskou, otevřeným plamenem, jiskrami a elektrickým obloukem.

---

Tlakové lahve montujte ve svislé poloze a upevněte je podle návodu, aby se nemohly převrhnout.

---

Udržujte tlakové lahve v dostatečné vzdálenosti od svařovacích vedení či jiných elektrických obvodů.

---

Nikdy nezavěšujte svařovací hořák na tlakovou lahev.

---

Nikdy se elektrodou nedotýkejte lahve s ochranným plynem.

Nebezpečí výbuchu - nikdy neprovádějte svařovací práce na lahvi s ochranným plynem, která je pod tlakem.

Používejte vždy předepsaný typ lahví s ochranným plynem a k tomu určené příslušenství (redukční ventil, hadice a spojky apod.). Používejte pouze bezvadné lahve s ochranným plynem a příslušenství.

Při otevírání ventilu na lahvi s ochranným plynem odvráťte obličej od vývodu plynu.

V případě, že se nesvařuje, uzavřete ventil lahve s ochranným plynem.

V případě, že lahev není připojená, ponechte na ventilu lahve s ochranným plynem krytku.

Dodržujte údaje výrobce a příslušné národní i mezinárodní předpisy pro tlakové lahve a jejich příslušenství.

### Nebezpečí ohrožení uni- kajícím ochranným ply- nem

Nebezpečí udušení nekontrolovaně unikajícím ochranným plynem

Ochranný plyn je bez barvy a bez zápachu a při úniku může vytěsňovat kyslík z okolního vzduchu.

- Zajistěte dostatečný přívod čerstvého vzduchu – míra provzdušnění alespoň 20 m<sup>3</sup>/hodinu.
- Dodržujte bezpečnostní pokyny a pokyny pro údržbu lahve s ochranným plynem nebo hlavního přívodu plynu.
- V případě, že se nesvařuje, uzavřete ventil lahve s ochranným plynem nebo hlavní přívod plynu.
- Před každým uvedením do provozu zkontrolujte lahev s ochranným plynem nebo hlavní přívod plynu.

### Bezpečnostní opatření v místě instalace a při přepravě

Převrácení přístroje může znamenat ohrožení života! Přístroj postavte na rovný a pevný podklad.

- Úhel náklonu maximálně 10° je přípustný.

V prostorách s nebezpečím požáru a výbuchu platí zvláštní předpisy

- dodržujte příslušná národní a mezinárodní ustanovení.

Prostřednictvím vnitropodnikových směrnic a kontrol zajistěte, aby bylo okolí pracoviště stále čisté a přehledné.

Umístění a provoz přístroje musí odpovídat stupni krytí uvedenému na jeho výkonovém štítku.

Přístroj umístěte tak, aby kolem něho byl volný prostor do vzdálenosti 0,5 m (1 ft. 7.69 in.), tím se zajistí volné proudění chladicího vzduchu.

Při přepravě přístroje dbejte na dodržování platných národních a místních směrnic a předpisů pro předcházení úrazům. To platí zejména pro směrnice, které zajišťují bezpečnost v oblasti dopravy.

Aktivní přístroje nezvedejte ani nepřepravujte. Přístroje před přepravou nebo zvednutím vypněte!

Před každou přepravou přístroje zcela odčerpejte chladicí médium a demontujte následující součásti:

- Rychlost drátu
- cívku s drátem
- lahev s ochranným plynem

Před opětovným uvedením přístroje do provozu po přepravě bezpodmínečně vizuálně zkontrolujte, zda přístroj není poškozen. Pokud zjistíte jakékoliv poškození, nechte je před uvedením do provozu odstranit proškolenými servisními pracovníky.

---

### **Bezpečnostní předpisy v normálním provozu**

Používejte přístroj pouze tehdy, jsou-li všechna bezpečnostní zařízení plně funkční. Pokud tato bezpečnostní zařízení nejsou zcela funkční, existuje nebezpečí

- ohrožení zdraví a života obsluhy nebo dalších osob,
- poškození přístroje a jiného majetku provozovatele.
- zhoršení efektivnosti práce s přístrojem.

---

Před zapnutím přístroje opravte bezpečnostní zařízení, která nejsou plně funkční.

---

Bezpečnostní zařízení nikdy neobcházejte ani nevyřazujte z funkce.

---

Před zapnutím přístroje se přesvědčte, že nemůžete nikoho ohrozit.

---

Nejméně jednou týdně prohlédněte přístroj, zda nevykazuje vnější viditelná poškození, a přezkoušejte funkčnost bezpečnostních zařízení.

---

Lahev s ochranným plynem vždy dobře upevněte a před přepravou jeřábem ji demontujte.

---

Pro použití v našich přístrojích je z důvodu fyzikálně chemických vlastností (elektrická vodivost, mrazuvzdornost, snášenlivost s ostatními materiály apod.) vhodné pouze originální chladicí médium výrobce.

---

Používejte pouze originální chladicí médium výrobce.

---

Nemíchejte originální chladicí médium výrobce s jinými chladicími médii.

---

Ke chladicímu modulu připojujte pouze systémové komponenty výrobce.

---

Dojde-li při použití jiných systémových komponent nebo chladicí média k jakékoliv škodě, výrobce nepřebírá záruku a všechny ostatní záruční nároky zanikají.

---

Cooling Liquid FCL 10/20 není vznětlivý. Chladicí médium na bázi ethanolu je za určitých okolností vznětlivé. Chladicí médium přenášejte pouze v uzavřených originálních nádobách a udržujte mimo dosah zápalných zdrojů.

---

Po skončení upotřebitelnosti chladicí kapaliny ji odborně zlikvidujte v souladu s národními a mezinárodními předpisy. Bezpečnostní datový list chladicího média získáte v servisním středisku, příp. na domovské stránce výrobce.

---

Před každým započítím svařovacích prací zkontrolujte stav chladicího média.

---

### **Uvedení do provozu, údržba a opravy**

U dílů pocházejících od cizích výrobců nelze zaručit, že jsou navrženy a vyrobeny tak, aby vyhověly bezpečnostním a provozním nárokům.

- Používejte pouze originální náhradní a spotřební díly (platí i pro normalizované součásti).
- Bez svolení výrobce neprovádějte na přístroji žádné změny, vestavby ani přestavby.
- Součásti, které vykazují nějakou vadu, ihned vyměňte.
- V objednávkách uvádějte přesný název, číslo podle seznamu náhradních dílů a sériové číslo přístroje.

---

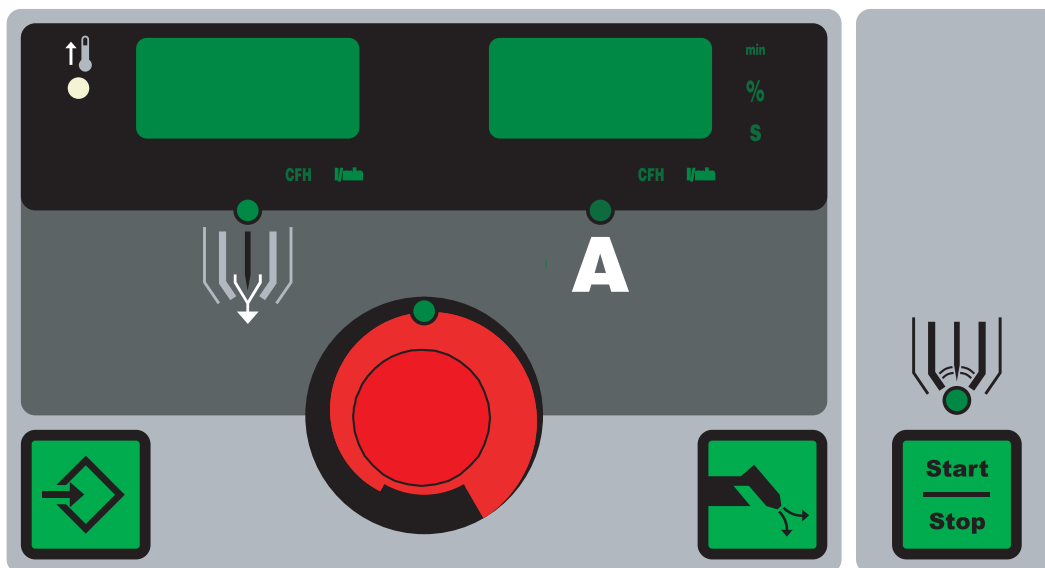
Šrouby pláště zajišťují spojení s ochranným vodičem pro uzemnění dílů pláště. Vždy používejte originální šrouby pláště v odpovídajícím počtu a s uvedeným krouticím momentem.

---

<b>Bezpečnostní přezkoušení</b>	<p>Výrobce doporučuje nechat provést alespoň jednou za 12 měsíců bezpečnostní přezkoušení přístroje.</p> <hr/> <p>Stejný interval 12 měsíců doporučuje výrobce pro kalibraci svařovacích zdrojů.</p> <hr/> <p>Bezpečnostní přezkoušení prováděné oprávněným technikem se doporučuje</p> <ul style="list-style-type: none"><li>- po provedené změně,</li><li>- po vestavbě nebo přestavbě,</li><li>- po opravě a údržbě,</li><li>- nejméně jednou za dvanáct měsíců.</li></ul> <hr/> <p>Při bezpečnostních přezkoušeních respektujte odpovídající národní a mezinárodní předpisy.</p> <hr/> <p>Bližší informace o bezpečnostních přezkoušeních a kalibraci získáte v servisním středisku, které vám na přání poskytne požadované podklady, normy a směrnice.</p>
<b>Likvidace odpadu</b>	<p>Nevyhazujte tento přístroj s komunálním odpadem! Podle evropské směrnice o odpadních elektrických a elektronických zařízeních a její implementace do národního práva se musí elektrické nářadí, které dosáhlo konce své životnosti, shromažďovat odděleně a odevzdávat k ekologické recyklaci. Zajistěte, aby použitý přístroj byl předán zpět prodejci, nebo se informujte o schváleném místním sběrném systému či systému likvidace odpadu. Nedodržování této evropské směrnice může mít negativní dopad na životní prostředí a vaše zdraví!</p>
<b>Bezpečnostní označení</b>	<p>Přístroje s označením CE splňují základní požadavky směrnic pro nízkonapěťovou a elektromagnetickou kompatibilitu (odpovídající výrobním normám řady EN 60 974).</p> <p>Společnost Fronius International GmbH prohlašuje, že přístroj odpovídá směrnici 2014/53/EU. Úplný text prohlášení o shodě EU je dostupný na internetové adrese: <a href="http://www.fronius.com">http://www.fronius.com</a>.</p> <hr/> <p>Svařovací přístroje s označením CSA splňují požadavky obdobných norem platných pro USA a Kanadu.</p>
<b>Zálohování dat</b>	<p>Uživatel je odpovědný za zálohování dat při změně nastavení oproti továrnímu nastavení přístroje. Výrobce neručí za ztrátu či vymazání vašich uživatelských nastavení uložených v tomto zařízení.</p>
<b>Autorské právo</b>	<p>Autorské právo na tento návod k obsluze zůstává výrobcí.</p> <hr/> <p>Text a vyobrazení odpovídají technickému stavu v době zadání do tisku. Změny vyhrazeny. Obsah tohoto návodu k obsluze nezakládá žádné nároky ze strany kupujícího. Uvítáme jakékoliv návrhy týkající se zlepšení dokumentace a upozornění na případné chyby v návodu k obsluze.</p>

# PlasmaModule 10

## Ovládací panel



## Plyn - Setup



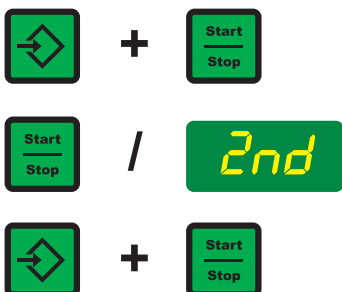
- GP-* **Gas pre-flow time** - Doba předfuku plazmového plynu
- GPo* **Gas post-flow time** - Doba dofuku plazmového plynu
- GPU* **Gas purger** - Proplach hadice ochranným plynem
- GPA* **Gas pre-flow amount** - Množství plazmového plynu během doby předfuku a dofuku

## Nabídka Setup



- IPL* **I pilot arc** - Proud pilotního oblouku
- FRC* **Factory** - Návrat do továrního nastavení plazmového modulu (Reset)
- 2nd* 2. úroveň nabídky Setup

## Nabídka Setup - 2. úroveň



- C-C* **Kontrola průtoku**
- CO-* **Correction** - Korekce ochranného plynu
- SEt* **Setting** - Nastavení země (Standard / USA)
- ItO* **Ignition Time-Out** - Doba prodlevy bezpečnostního vypnutí zdroje po výpadku zapálení
- Arc* **Arc** (Svařovací oblouk) - Monitorování svařovacího oblouku





## Koncepce přístroje



Digitální PlasmaModule 10 je rozšířená výbava pro všechny svařovací zdroje TIG od společnosti Fronius. Plazmové svařování je umožněno kombinací vhodného svařovacího zdroje, chladicího modulu a vodou chlazeného plazmového svařovacího hořáku.

Díky modulární koncepci od společnosti Fronius mohou být modulem PlasmaModule 10 dodatečně vybaveny i stávající svařovací systémy.

PlasmaModule 10 jako jednotlivý díl se tak stane další součástí komplexního svařovacího systému.

Práci s modulem PlasmaModule 10 usnadňuje samovysvětlující, „intuitivní“ koncepce ovládání. Důležité funkce jsou zřejmé na první pohled a lze je ihned nastavit.

Digitální PlasmaModule 10 je díky svému modulárnímu designu mimořádně flexibilní a lze jej snadno přizpůsobit nejrůznějším úkolům.

## Vysvětlení pojmů

### Plazma

Plazma je plyn s pozitivními nosiči náboje (ionty) a negativními nosiči náboje (elektrony). Ionty a elektrony určují vlastnosti plazmy. Předpokladem pro tvorbu plazmy je vysoká teplota. Plazma také bývá vedle pevného, kapalného a plynného označována jako čtvrté skupenství látek.

### Plazmové svařování

Plazmové svařování je svařovací postup se zúženým obloukem jako zdrojem tepla. K zúžení oblouku dochází pomocí chlazené trysky. Rozlišují se následující plazmové svařovací postupy:

- mikroplazmové svařování
- (měkké) plazmové svařování
- plazmové bodové svařování
- plazmové pájení

## Svařovací zdroje pro plazmové svařování

PlasmaModule 10 je možné provozovat s následujícími svařovacími zdroji:

- MagicWave 2200
- MagicWave 2500 / 3000
- MagicWave 4000 / 5000
- TransTig 800 / 2200
- TransTig 2500 / 3000
- TransTig 4000 / 5000

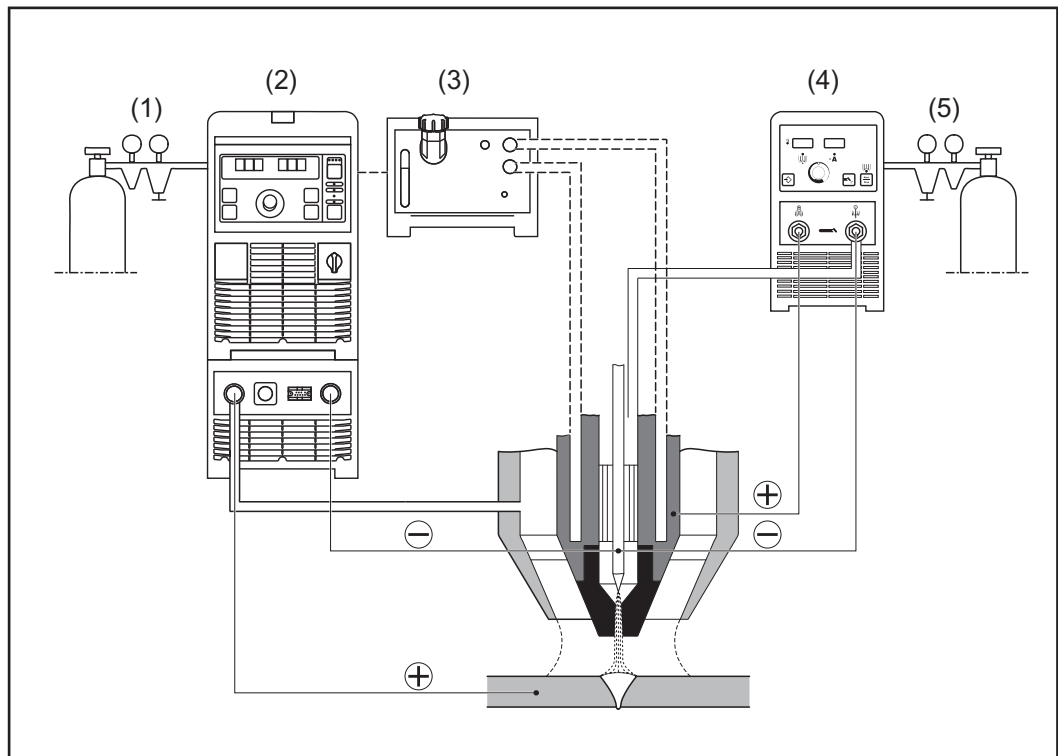
## UPOZORNĚNÍ!

Chladicí modul vyberte podle stávajícího plazmového svařovacího hořáku a účelu použití!

## UPOZORNĚNÍ!

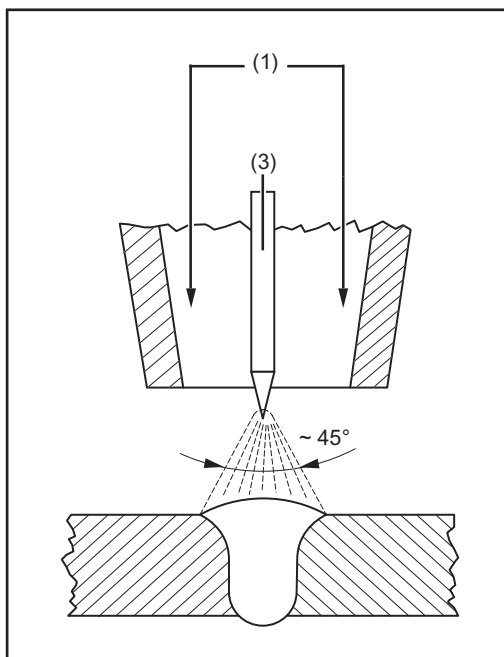
Při plazmovém svařování se v závislosti na způsobu použití snižuje dovolené zatížení svařovacího zdroje TIG.

### Princip plazmového svařování

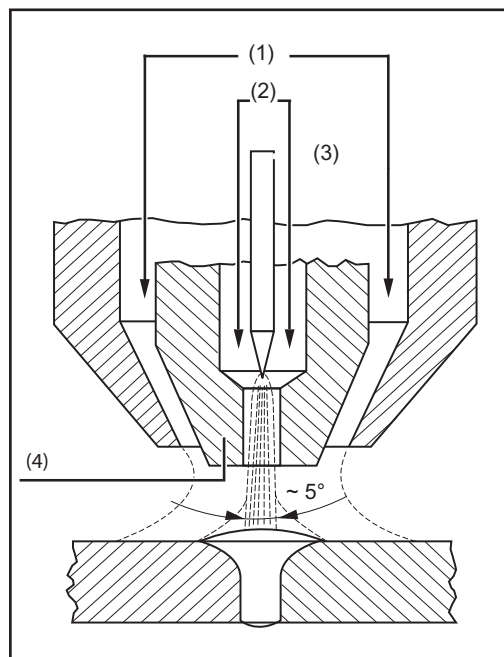


- (1) Redukční ventil ochranného plynu
- (2) Svařovací zdroj TIG
- (3) Chladicí modul
- (4) Digitální PlasmaModule 10 s digitální regulací plazmového plynu
- (5) Redukční ventil plazmového plynu

## Výhody plazmového svařování oproti svařování TIG



Oblouk TIG



Plazmový oblouk

- (1) **Ochranný plyn**
- (2) **Plazmový plyn**
- (3) **Wolframová elektroda**
- (4) **Plazmová tryska**

- Menší deformace dílu díky koncentrovanému oblouku
- Menší tepelně ovlivněná zóna
- Délka oblouku může být poměrně velká
- Vyšší teplota v oblouku: Plazma až 25000 °C (45032 °F) – TIG až 10000 °C (18032 °F)
- Není nutná nákladná příprava svaru (např. spoj I při tloušťce materiálu do 10 mm)
- Vyšší svařovací rychlost
- Nemůže dojít k ponoření wolframové elektrody do svařovací lázně
- Delší životnost svařovacího hořáku (při jeho optimálním chlazení)

## Oblasti použití

Digitální PlasmaModule 10 se nasazuje při automatizovaném a ručním použití, např.:

- v automobilovém a dodavatelském průmyslu
- při výrobě speciálních vozidel / stavebních strojů
- při výrobě potrubí a technologických zařízení
- při výrobě zařízení, zásobníků, strojů a ocelových konstrukcí
- při výrobě kolejových vozidel a lodí
- při nejvyšších požadavcích na kvalitu
- při svařování materiálů s tloušťkou plechu 0,4 – 10 mm (0.02 – 0.39 in.)

PlasmaModule 10 lze provozovat s elektrocentrálou a díky chráněným ovládacím prvkům a povrchové úpravě pláště provedené práškovým lakováním nabízí nejvyšší robustnost v provozu.

---

**Rozšířená výbava  
a příslušenství**

- PTW 800: mikroplazmový ruční svařovací hořák
- PTW 1500: plazmový ruční svařovací hořák
- Robacta PTW 500: mikroplazmový robotový svařovací hořák
- Robacta PTW 1500: plazmový robotový svařovací hořák
- Robacta PTW 3500: plazmový robotový svařovací hořák
- Propojovací hadicové vedení pro PlasmaModule 10 - MagicWave / TransTig
- Vzduchový filtr
- Uchycení PlasmaModule
- Snímač průtoku PlasmaModule (k vestavbě do uchycení PlasmaModule)

**UPOZORNĚNÍ!**

**Při provozu modulu PlasmaModule 10 na uchycení PlasmaModule je dodatečně  
nutná rozšířená výbava snímače průtoku PlasmaModule!**

---

# Ovládací prvky a přípojky

## Všeobecné informace

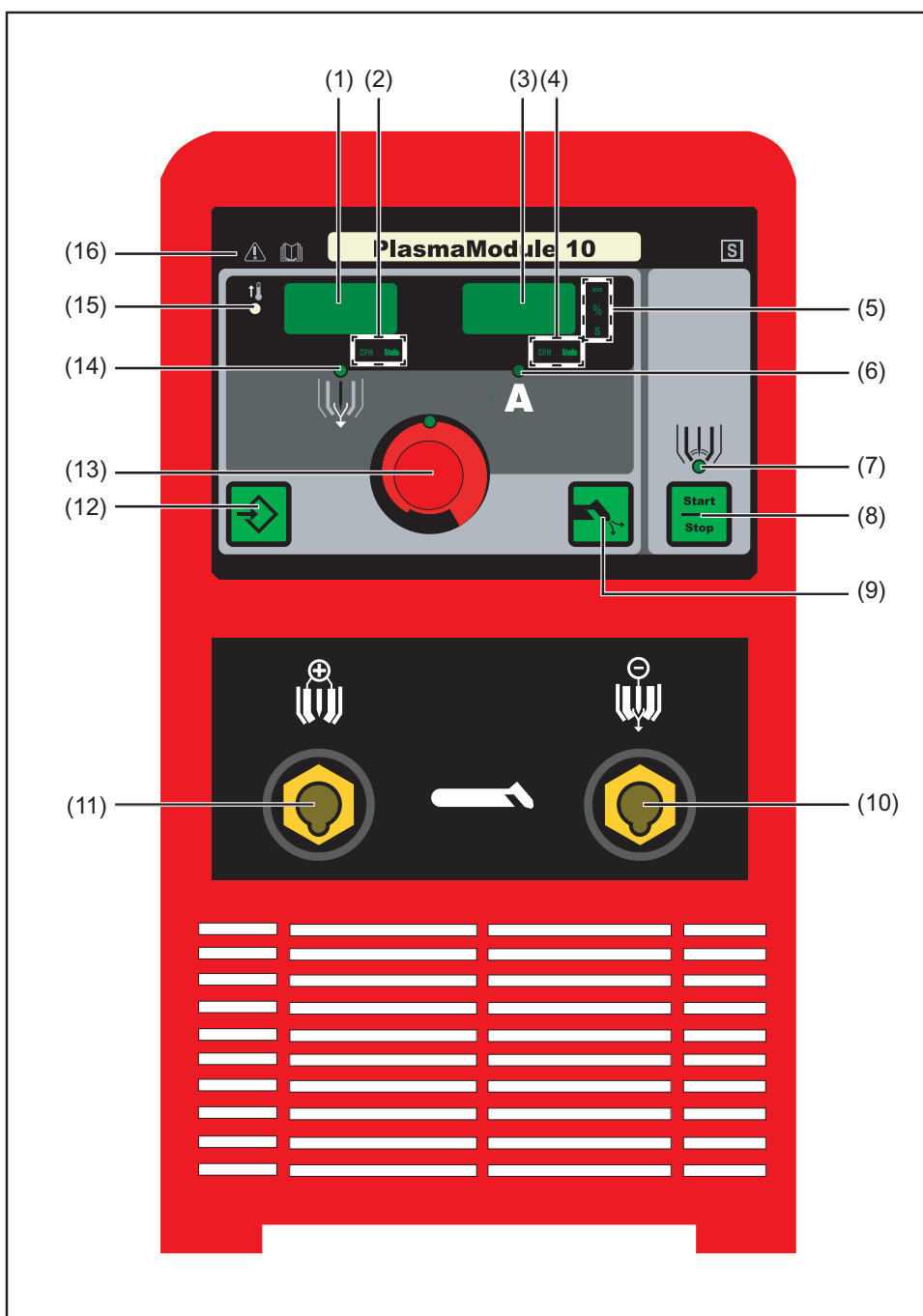
### VAROVÁNÍ!

**Chybná obsluha může způsobit závažná poranění osob a materiální škody.**

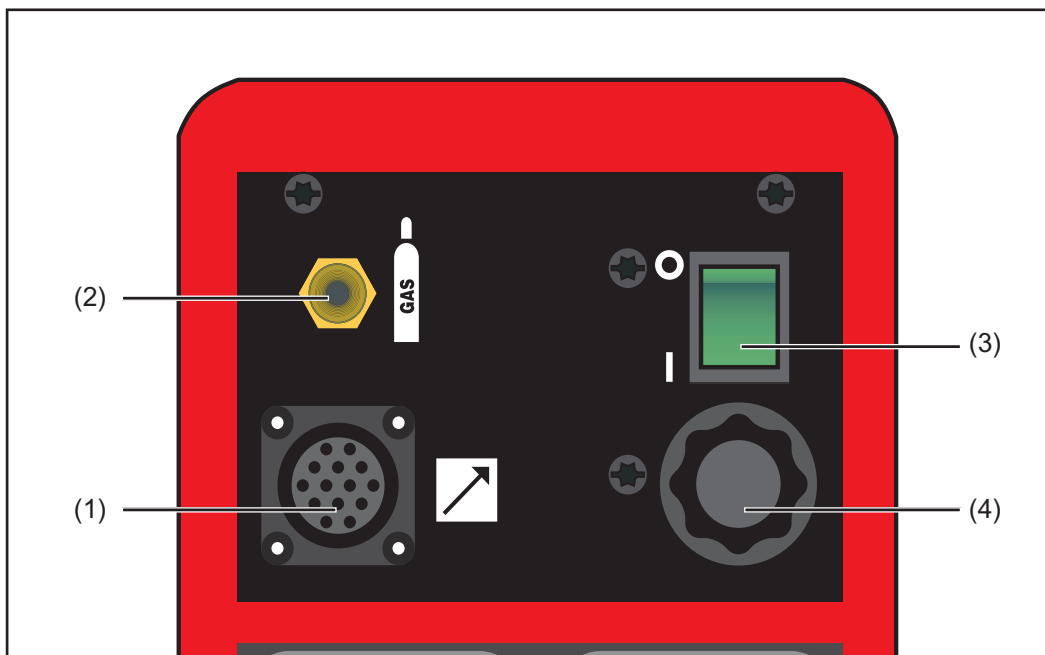
Popsané funkce použijte teprve poté, co si přečtete následující dokumenty a porozumíte jejich obsahu:

- ▶ tento návod k obsluze
- ▶ všechny návody k obsluze systémových komponent, zejména bezpečnostní předpisy

## Přední strana přístroje



- 
- (1) **Levý digitální displej**
- 
- (2) **Levá indikace jednotek**  
v závislosti na nastavení země v nabídce Setup svítí CFH nebo l/min
- 
- (3) **Pravý digitální displej**
- 
- (4) **Pravá indikace jednotek**  
v závislosti na nastavení země v nabídce Setup svítí CFH nebo l/min
- 
- (5) **Indikace jednotek parametrů**  
V závislosti na tom, který parametr je zvolen v nabídce Setup, svítí min, % nebo s.
- 
- (6) **Kontrolka LED pilotního proudu**  
svítí, pokud je zvolen parametr pilotní proud
- 
- (7) **Kontrolka LED zapáleného pilotního oblouku (Pilot arc on)**  
svítí při aktivním plazmovém procesu
- 
- (8) **Tlačítko Start/Stop**
  - pro ruční spuštění/ukončení plazmového procesu
  - ke vstupu do nabídky Setup
- 
- (9) **Tlačítko zkoušky plynu**
  - pro kontrolu proudění plazmového plynu
  - ke vstupu do nabídky zkoušky plynu
- 
- (10) **Přípojka pilotního proudu (-) / plazmového plynu**  
pro připojení kabelu pilotního proudu (-) / plazmového plynu plazmového svařovacího hořáku
- 
- (11) **Přípojka pilotního plynu (+)**  
pro připojení kabelu pilotního proudu (+) plazmového svařovacího hořáku
- 
- (12) **Tlačítko Store**
  - ke vstupu do nabídky Setup
  - ke vstupu do nabídky zkoušky plynu
- 
- (13) **Zadávací kolečko (s kontrolkou LED)**  
pro nastavení hodnot parametrů; pokud kontrolka LED na zadávacím kolečku svítí, je možné nastavit zvolený parametr
- 
- (14) **Kontrolka LED plazmového plynu**  
svítí, pokud je zvolen parametr plazmový plyn
- 
- (15) **Indikace přehřátí**  
svítí v případě nepřipustně vysokého zahřátí PlasmaModulu
- 
- (16) **Symbol návodu k obsluze**  
Dodržujte všechny bezpečnostní pokyny a upozornění týkající se obsluhy, péče a údržby uvedené v návodu k obsluze.
-



- 
- (1) **Přípojka LocalNet**  
standardní přípojka pro rozšíření systému (např. rozhraní robota ROB 3000 nebo ROB 4000)
- 
- (2) **Přípojka plazmového plynu**  
max. vstupní tlak 7 barů (101.49 psi)
- 
- (3) **Síťový vypínač**
- 
- (4) **Síťový kabel**
-

# Před uvedením do provozu

---

## Všeobecné informace



### **VAROVÁNÍ!**

#### **Chybná obsluha může způsobit závažná poranění osob a materiální škody.**

Popsané funkce používejte teprve poté, co si přečtete následující dokumenty a porozumíte jejich obsahu:

- ▶ tento návod k obsluze
  - ▶ všechny návody k obsluze systémových komponent, zejména bezpečnostní předpisy
- 

## Předpisové použití

Digitální PlasmaModule 10 je určen výhradně pro společný provoz s odpovídajícím svařovacím zdrojem TIG a vhodným plazmovým hořákem (např. Fronius PTW 1500). S modulem PlasmaModule 10 lze provádět následující plazmové svařování:

- mikroplazma (tloušťky plechu 0,2 - 0,8 mm / 0.01 - 0.03 in.)
- měkké plazmové svařování (tloušťky plechu 0,4 - 3,0 mm / 0.02 - 0.12 in.)
- plazmové bodové svařování (tloušťky plechu 3,0 - 10,0 mm / 0.12 - 0.39 in.)
- plazmové pájení

Jakékoliv jiné a tento rámec přesahující použití se nepovažuje za předpisové. Za takto vzniklé škody výrobce neručí.

K předpisovému používání přístroje patří rovněž

- dodržování všech pokynů obsažených v tomto návodu k obsluze
  - provádění inspekčních a údržbářských prací
- 

## Předpisy pro umístění

Přístroj je vybaven krytím IP23, které splňuje tyto požadavky:

- ochranu proti vniknutí cizích těles větších než Ø 12 mm (0.47 in.)
- ochranu proti vodě stříkající pod úhlem 60° od svislé roviny

Přístroj může být, v souladu s krytím IP23, postaven a provozován ve venkovním prostředí. Přesto je zařízení třeba chránit před bezprostředními účinky vody (např. vlivem deště).



### **VAROVÁNÍ!**

#### **Převrácení nebo pád přístroje může znamenat ohrožení života.**

Přístroje instalujte na rovný a pevný podklad tak, aby se nemohly převrátit.

---

Vzduchový kanál představuje významný bezpečnostní konstrukční prvek. Při volbě umístění přístroje proto dbejte, aby chladicí vzduch mohl vzduchovými štěrbinami na přední a zadní straně nerušeně vcházet a vycházet. Elektricky vodivý kovový prach (např. při broušení) nesmí být přímo nasáván do přístroje.

---

## Síťové připojení

Svařovací přístroje jsou navrženy na napětí uvedené na výkonovém štítku. Pokud není síťový kabel a vidlice součástí vašeho provedení přístroje, je třeba je namontovat tak, aby odpovídaly národním normám. Jištění síťového přívodu musí odpovídat technickým údajům přístroje.



**UPOZORNĚNÍ!****Nedostatečně dimenzovaná elektroinstalace může vést ke vzniku závažných materiálních škod.**

Dbejte na správné dimenzování síťového vedení a pojistek. Určující jsou technické údaje uvedené na výkonovém štítku.

**Provoz s elektrocentrálou**

PlasmaModule 10 lze provozovat s elektrocentrálou, pokud maximální výstupní zdánlivý výkon elektrocentrály je alespoň 1,5 kVA.

**UPOZORNĚNÍ!****Odevzdané napětí generátoru nesmí v žádném případě podkročit nebo překročit oblast tolerance síťového napětí.**

Údaj o toleranci síťového napětí je uveden v kapitole „Technické údaje“.

**Digitální regulace plazmového plynu**

Digitální PlasmaModule 10 je sériově vybaven digitální regulací plazmového plynu.

** VAROVÁNÍ!****Nebezpečí poškození zdraví a udušení bezbarvým plazmovým plynem bez zápachu.**

Pokud nebudou dodržovány níže uvedené pokyny, hrozí, že po skončení svařování nebude zcela uzavřen ovládací ventil. Může dojít k nepozorovanému úniku plazmového plynu, který je bezbarvý a bez zápachu.

- ▶ Digitální PlasmaModule 10 provozujte jen v kombinaci se sériovým omezovačem vstupního tlaku.
- ▶ V žádném případě nepřestavujte stavěcí šroub na omezovači vstupního tlaku. V případě přenastavení stavěcího šroubu společnost Fronius nepřebírá žádnou záruku za škody způsobené v důsledku tohoto nastavení.
- ▶ Nepřekračujte maximální vstupní tlak 7 barů (101.49 psi).

**DŮLEŽITÉ!** Před prvním uvedením do provozu namontujte samostatně dodávaný omezovač vstupního tlaku na zadní stranu PlasmaModule 10.

Při montáži dejte pozor na těsnicí kroužek v omezovači vstupního tlaku.

Předpoklady pro to, aby digitální regulace plazmového plynu v modulu PlasmaModule 10 dosáhla maximální hodnoty proudění plynu:

- Pokud je k dispozici redukční ventil plazmového plynu, po připojení plynové hadice jej zcela otevřete.
- Redukční ventil s měřicí trubicí (číslo položky: 43,0011,0008) je nevhodný, protože nedovoluje dostatečný vstupní tlak.
- Při zásobování plazmou a ochranným plynem pomocí plynových lahví: používejte samostatné lahve pro plazmový plyn a pro ochranný plyn.

# Instalace

## Všeobecné informace

Instalace plazmového svařovacího systému je závislá na rozličných faktorech, např. na:

- Použití
- svařovaném materiálu
- prostorových možnostech
- vlivech robota, řízení robota a dalších automatických zařízení
- přístupnosti,
- Okolní podmínky

Podrobné informace k veškerým pracovním krokům naleznete v dokumentaci k jednotlivým součástem.

## Instalace

### **VAROVÁNÍ!**

#### **Úraz elektrickým proudem může být smrtelný.**

Připojení přístroje k elektrické síti během instalace představuje závažné ohrožení osob a majetku. Všechny práce na přístroji provádějte pouze za těchto podmínek:

- ▶ síťový vypínač je v poloze O,
- ▶ přístroj je odpojen od elektrické sítě.

### **POZOR!**

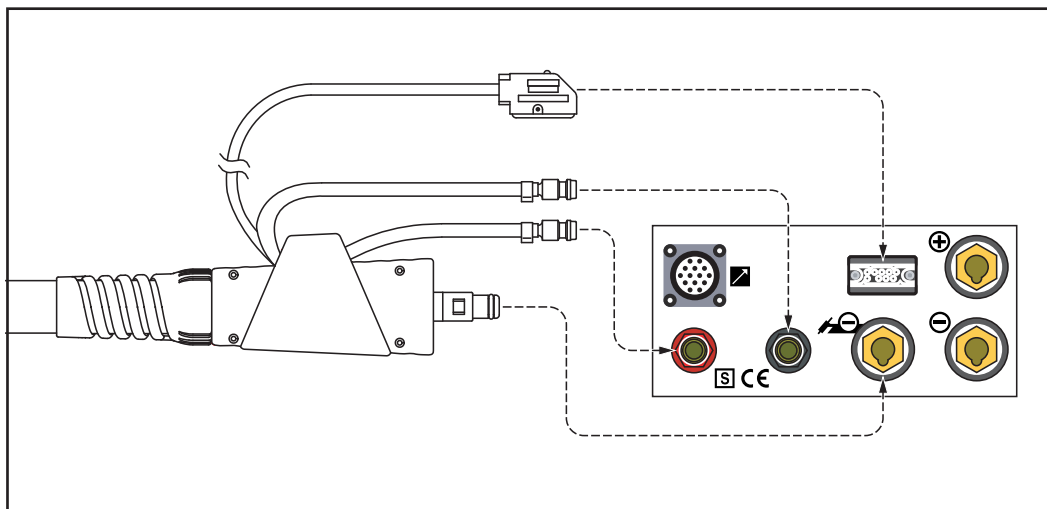
#### **Nebezpečí poranění padajícími přístroji.**

Zajistěte pevné usazení PlasmaModulu 10 a uchycení PlasmaModulu.

- 1 Jednotlivé součásti plazmového svařovacího systému sestavte podle daného účelu použití (viz také oddíl „Příklady konfigurace“).

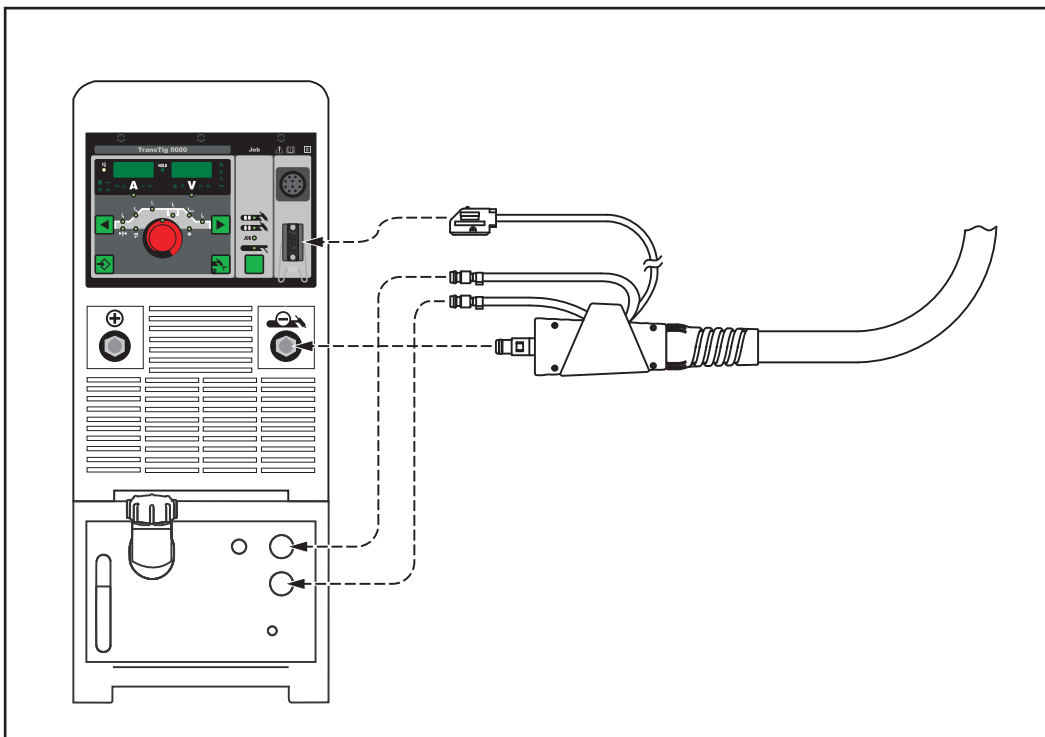
## Připojení propojovacího hadicového vedení ke svařovacímu zdroji TIG

### TransTig 2500 / 3000



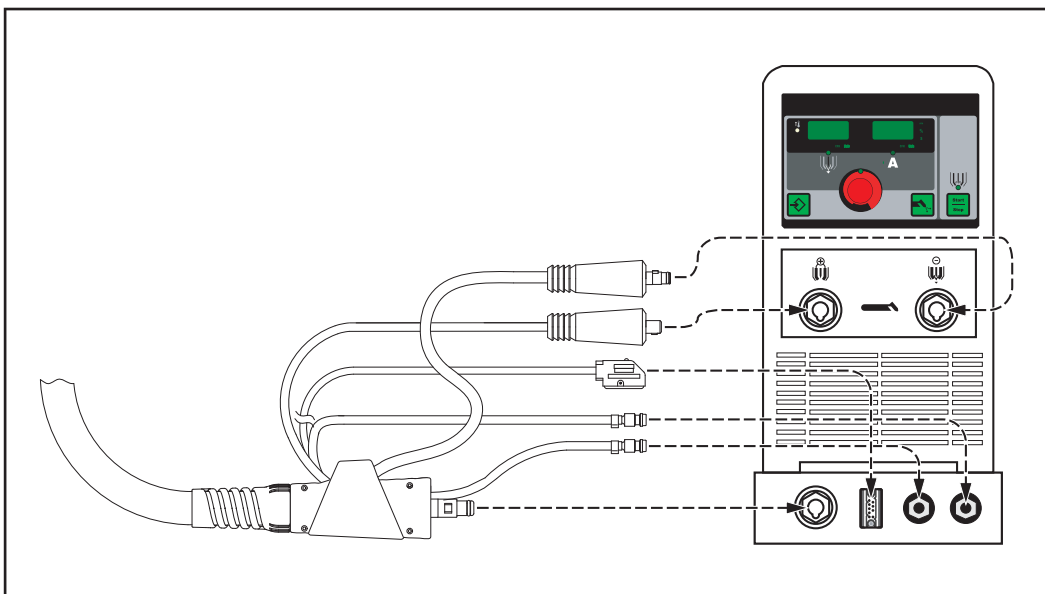
*Připojení propojovacího hadicového vedení ke svařovacímu zdroji TIG TransTig 2500 / 3000*

### TransTig 4000 / 5000 s chladicím modulem FK 4000 R



Připojení propojovacího hadicového vedení ke svařovacímu zdroji TIG TransTig 4000 / 5000 a chladicímu modulu FK 4000 R

### Připojení plazmového svařovacího hořáku



Připojení plazmového svařovacího hořáku k modulu PlasmaModule 10 a k uchycení PlasmaModule

### Připojení ochranného plynu a plazmového plynu

#### **UPOZORNĚNÍ!**

Zásobování plazmového svařovacího systému plyny z plynových lahví vyžaduje samostatnou lahev pro plazmový plyn a samostatnou lahev pro ochranný plyn! Neodebírejte plazmový a ochranný plyn z jedné lahve!

**DŮLEŽITÉ!** Jako plazmový plyn používejte pouze čistý argon!

- 1 Připojte plazmový plyn k přípojce plazmového plynu na modulu PlasmaModule 10 (zadní strana přístroje). Pracovní tlak cca 6 - 7 barů (86.99 - 101.49 psi.).

**DŮLEŽITÉ!** Jako ochranný plyn používejte pouze inertní plyny (např. argon).

- 2 Připojte ochranný plyn k přípojce ochranného plynu na svařovacím zdroji (zadní strana přístroje).

---

**Propojte modul PlasmaModule 10 a svařovací zdroj TIG s řízením robota.**

Pro zadávání parametrů požadovaných pro plazmový svařovací proces prostřednictvím řízení robota je nutné rozhraní robota (např. ROB 3000, ROB 4000).

- 1 Připojte 10žilový kabel dálkového ovládání k přípojce LocalNet na zadní straně modulu PlasmaModule 10 a k rozhraní robota pro modul PlasmaModule 10.
- 2 Připojte 10žilový kabel dálkového ovládání k přípojce LocalNet na zadní straně svařovacího zdroje TIG a k rozhraní robota pro svařovací zdroj TIG.

# Uvedení do provozu

**Všeobecné informace** Detailní informace k veškerým pracovním krokům naleznete v dokumentaci k jednotlivým součástem.

**Uvedení do provozu** **DŮLEŽITÉ! Hrot wolframové elektrody by měl být vybroušen do úhlu cca 30°.**

- 1 Nasadíte wolframovou elektrodu do plazmového svařovacího hořáku.
- 2 Pomocí kalibru zkontrolujte vzdálenost plazmové trysky od wolframové elektrody (cca 1 - 2,5 mm nebo 0.04 - 0.1 in.).
- 3 Přepněte hlavní vypínač svařovacího zdroje do polohy - I -.
- 4 Zapojte PlasmaModule 10 do sítě a přepněte hlavní vypínač do polohy - I -.

**DŮLEŽITÉ! Pro přesnou regulaci plynu musí PlasmaModule 10 vykazovat určitou provozní teplotu.**

Při okolní teplotě pod 20 °C (68 °F) nechte PlasmaModule 10 cca 10 -15 minut běžet naprázdno, aby se této teploty dosáhlo.

 **POZOR!**

**Při nesprávně nastaveném druhu proudu na svařovacím zdroji TIG hrozí nebezpečí vážného poškození modulu PlasmaModule 10.**

Nesprávně nastavený druh proudu může vést ke zničení přístroje. PlasmaModule 10 provozujte výhradně s proudem „DC-“.

- 5 Na svařovacím zdroji nastavte druh proudu na „DC-“.
- 6 Přepněte chladicí modul do režimu stálého provozu (v nabídce Setup svařovacího zdroje, parametr C-C = ON).
- 7 U svařovacích zdrojů MagicWave vypněte funkci „zapalování s obrácenou polaritou“ (nabídka Setup na svařovacím zdroji: parametr rPi = OFF).
- 8 Na svařovacím zdroji TIG nastavte „vysokofrekvenční zapalování“ na možnost „Start s externím zapalovacím prostředkem“ (nabídka Setup na svařovacím zdroji, parametr HFt = EHF).
- 9 Nastavte parametry svařování na svařovacím zdroji TIG a na modulu PlasmaModule 10.
- 10 Otevřete přívod ochranného plynu a plazmového plynu na dobu nejméně 30 sekund.
- 11 Zapalte pilotní oblouk na modulu PlasmaModule 10 nebo prostřednictvím řízení robota.
- 12 Zahajte plazmové svařování stisknutím tlačítka hořáku nebo spouštěcím signálem řízení robota.

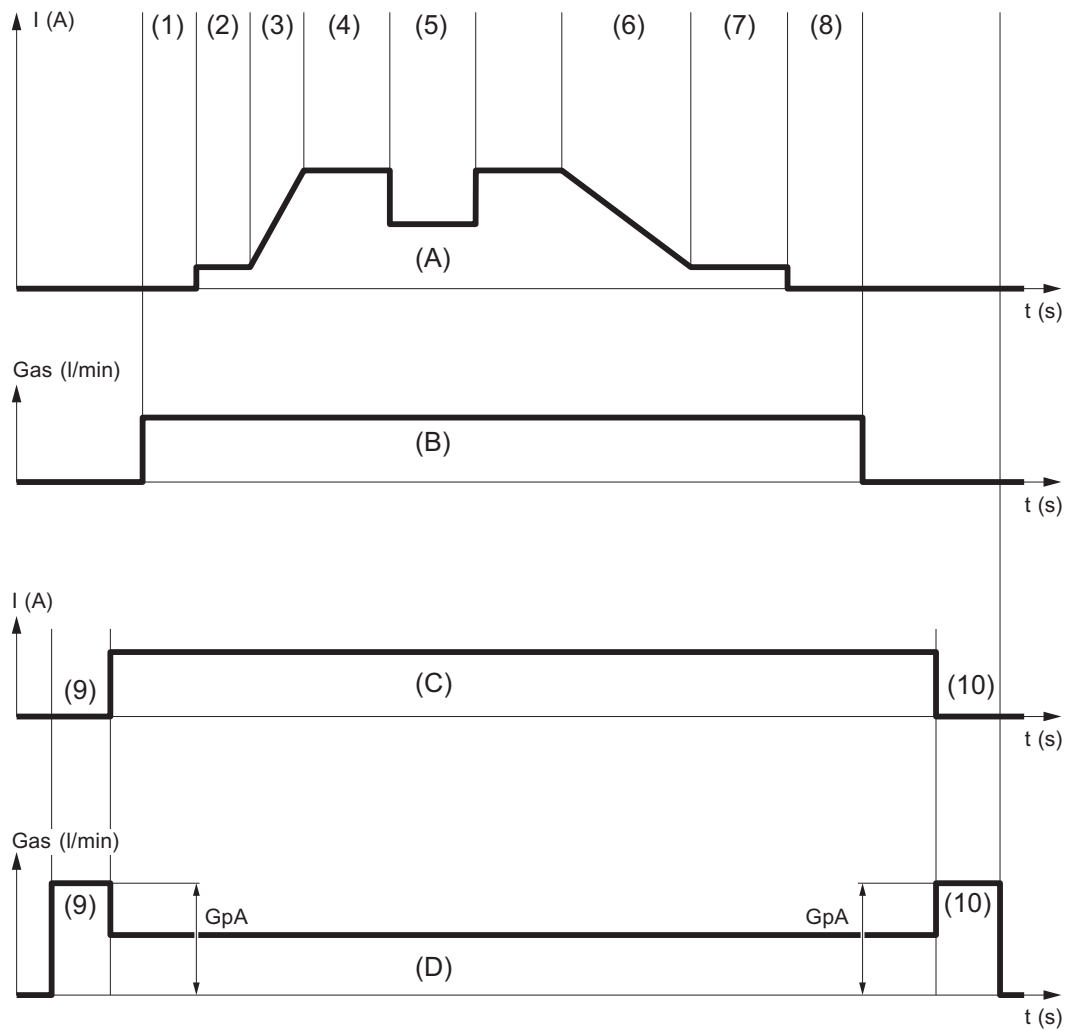
**Pokyny k provozu** Kvůli snížení opotřebení by měl řídicí oblouk hořet po celou dobu provozu. Množství ochranného plynu při provozu: minimálně 12 l/min (25.71 CFH).

Řízení robota by mělo určovat stálou požadovanou hodnotu pro plazmový plyn

- pro pilotní oblouk
- aby bylo možné provést funkci „Zkouška plynu“ na modulu PlasmaModule 10.

V případě řízení robota a stávajícího svařovacího zdroje s horkým drátem zajistěte vhodné zemnění pro svařovací zdroj s horkým drátem.

**Průběh plazmového svařování**



(A) Svařovací proud  
(B) Ochranný plyn

(C) Pilotní proud  
(D) Plazmový plyn

(1) Předfuk ochranného plynu  
(2) Startovací proud  
(3) Proud UpSlope  
(4) Hlavní proud  
(5) Základní proud

(6) Proud Down Slope  
(7) Proud koncového kráteru  
(8) Dofuk ochranného plynu  
(9) Předfuk plazmového plynu  
(10) Dofuk plazmového plynu

# Nabídka Setup

## Všeobecné informace

Nabídka Setup umožňuje jednoduché přizpůsobení parametrů uložených v přístroji nejružnějším pracovním úkolům:

- V nabídce nastavení plynu se nastavují parametry pro napájení plazmovým plynem.
- V nabídce Setup se nachází všechny parametry s bezprostředním vlivem na plazmový proces.
- V nabídce Setup – 2. úroveň (2nd) se provádí přednastavení zařízení.

## Nastavení plynu



- 1 Chcete-li vstoupit do nabídky nastavení plynu, stiskněte současně tlačítko Store a tlačítko zkoušky plynu;

Zobrazí se naposledy vyvolaný parametr pro nastavení plazového plynu.



- 2 Vyberte parametr stisknutím tlačítka zkoušky plynu.



- 3 Upravte hodnoty parametrů pomocí zadávacího kolečka.



- 4 Stisknutím tlačítka Store opusťte nastavení plynu.

## Parametry pro napájení plazmovým plynem

### GPr

Gas pre-flow time – doba předfuku plazmového plynu

Jednotka	s
Rozsah nastavení	0 - 9,9
Tovární nastavení	0,4

### GPo

Gas post-flow time – doba dofuku plazmového plynu

Jednotka	s
Rozsah nastavení	0 - 9,9
Tovární nastavení	5

### GPU

Gas purger - proplach plazmovým plynem

Jednotka	min
Rozsah nastavení	OFF / 0,1 - 10,0
Tovární nastavení	OFF

Proplach plazmovým plynem se spustí v okamžiku nastavení hodnoty pro GPU.

Z bezpečnostních důvodů je pro opětovný start proplachu plazmovým plynem nutné nové zadání hodnoty pro GPU.

**DŮLEŽITÉ!** Proplach hadice plazmovým plynem je nutný především při tvorbě kondenzátu po dlouhé prodlevě ve studeném prostředí. Toto se týká zejména dlouhého hadicového vedení.

---

### GPA

Gas pre-flow amount – množství plazmového plynu během doby předfuku plazmového plynu a doby dofuku plazmového plynu

Jednotka	l/min
Rozsah nastavení	0,2 - 10
Tovární nastavení	3

---

---

### Nabídka Setup



- 1 Chcete-li vstoupit do nabídky Setup, stiskněte současně tlačítko Store a tlačítko Start/Stop.

Zobrazí se naposledy vyvolaný parametr plazmového procesu.



- 2 Vyberte parametr stisknutím tlačítka Start/Stop.



- 3 Upravte hodnoty parametrů pomocí zadávacího kolečka.



- 4 Stisknutím tlačítka Store opusťte nabídku Setup.

### Parametry pro plazmový proces

---

#### IPL

I pilot arc – proud pro pilotní oblouk

Jednotka	A
Rozsah nastavení	3,0 - 30,0
Tovární nastavení	10

---

#### FAC

Factory – resetování modulu PlasmaModule 10



Pro návrat do továrního nastavení podržte stisknuté tlačítko Store po dobu 2 s. Pokud na displeji zobrazí „PrG“, jsou parametry PlasmaModulu vráceny do továrního nastavení.

**DŮLEŽITÉ!** Při resetování PlasmaModulu se ztratí nastavení v nabídce Setup. Resetováním však není dotčeno nastavení parametrů ve druhé úrovni nabídky Setup (2nd).

## 2nd

druhá úroveň nabídky Setup

### Nabídka Setup – 2. úroveň (2nd)



- 1 Vstup do nabídky Setup: Stiskněte současně tlačítko Store a tlačítko Start/Stop.

Zobrazí se naposledy vyvolaný parametr pro nastavení plazmového procesu.



- 2 Vyberte parametr „2nd“ stisknutím tlačítka Start/Stop.



- 3 Chcete-li vstoupit do nabídky Setup – 2. úroveň, stiskněte současně tlačítko Store a tlačítko Start/Stop.

Zobrazí se naposledy vyvolaný parametr pro přednastavení zařízení.



- 4 Vyberte parametr stisknutím tlačítka Start/Stop.



- 5 Upravte hodnoty parametrů pomocí zadávacího kolečka.



- 6 Opuštění nabídky Setup – 2. úroveň:  
2x stiskněte tlačítko Store
- 1x stisknout = návrat do nabídky Setup, parametr „2nd“
  - 2x stisknout = návrat do normálního provozního režimu

### Parametry pro přednastavení zařízení

---

### **C-C**

Kontrola průtoku

Jednotka	-
Rozsah nastavení	ON / OFF
Tovární nastavení	ON

Poloha „ON“ kontrola průtoku zůstane trvale zapnutá.  
Poloha „OFF“ kontrola průtoku zůstane trvale vypnutá.

---

### **COr**

Correction – korekce plynu

Jednotka	-
Rozsah nastavení	AUT / 1,0 - 10,0
Tovární nastavení	AUT (odpovídá korekčnímu koeficientu 1,76 a tlm argonu 100 %)

Další korekční koeficienty pro jiné plazmové plyny najdete v tabulce korekčních koeficientů.

---

### **SEt**

Setting – Nastavení země (standard / USA)

Jednotka	-
Rozsah nastavení	Std / US
Tovární nastavení	Standardní verze: Std (l/min) USA verze: US (cfh)

---

### **Ito**

Ignition Time-Out – doba do bezpečnostního vypnutí po selhání zapálení

Jednotka	s
Rozsah nastavení	0,1 - 9,9
Tovární nastavení	5

**DŮLEŽITÉ!** Ignition Time-Out je bezpečnostní funkce a nelze ji deaktivovat. Popis funkce Ignition Time-Out se nachází v kapitole „Svařování TIG“.

---

### **Arc**

Arc (oblouk) – monitorování odtržení oblouku: Doba prodlevy bezpečnostního vypnutí zdroje po odtržení oblouku.

Jednotka	s
Rozsah nastavení	0,1 - 9,9
Tovární nastavení	2

**DŮLEŽITÉ!** Monitorování odtržení oblouku je bezpečnostní funkce a nelze ji deaktivovat.

Korekční koeficienty	Plazmový plyn	Složení			DIN EN 439	COR	Plyn min.
		Ar	He	H			
	I1 100 % Ar	100	-	-	I1	1,76	0,2 l
	I3 Ar + 50 % He	50	50	-	I3	3,78	0,3 l
	I3 Ar + 15 % He	85	15	-	I3	1,94	0,4 l
	I3 Ar + 25 % He	75	25	-	I3	2,70	0,2 l
	I3 Ar + 30 % He	70	30	-	I3	2,72	0,2 l
	I3 Ar + 75 % He	25	75	-	I3	5,98	0,4 l
	Varigon He	10	90	-	I3	8,35	0,5 l
	Varigon H2	98	-	2	R1	1,79	0,2 l
	Varigon H3	97	-	3	R1	1,77	0,2 l
	Varigon H5	95	-	5	R1	1,75	0,2 l
	Varigon H7,5	92,5	-	7,5	R1	1,72	0,2 l

Korekční koeficient zohledňuje také minimální nastavitelné množství plynu „Plyn min.“. Minimální nastavitelné množství plynu závisí na použité směsi plazmového plynu.

# Signály pro robotový provoz

**Všeobecné informace** Pro robotový provoz modulu PlasmaModule 10 je nutné rozhraní robota. Ovládání modulu PlasmaModule 10 může probíhat přes následující rozhraní:

- Rozhraní robota ROB 3000
- Rozhraní robota ROB 4000
- Sběrnice

Přehled	Signál	E / A	ROB 3000	ROB 4000	Sběrnice
	Svařování zap. (welding start)	E	x	x	x
	Robot připraven / rychlé zastavení (robot ready / quick stop)	E	x	x	x
	Zkouška plynu	E	-	x	x
	Simulace svařování (welding simulation)	E	-	x	x
	Požadovaná hodnota hlavního proudu (power input value)	E	-	x	x
	Stabilní oblouk (arc stable)	A	x	x	x
	Svařovací zdroj připraven (power source ready)	A	x	x	x
	Aktuální hodnota svařovacího proudu (welding current real value)	A	-	x	x

E = vstupní signál (signál od řízení robota)  
A = výstupní signál (signál do řízení robota)

**Signály pro robotový provoz** Signály pro robotem řízené plazmové svařování a jejich funkce u modulu PlasmaModule 10:

**Svařování zap. (welding start)**

spustí pilotní oblouk

**Robot připraven / rychlé zastavení (robot ready / quick stop)**

24 V = Robot připraven ke svařování / 0 V = Quick stop; Quick-Stop ihned zastaví svařovací proces

**Zkouška plynu**

aktivuje zkoušku plynu na modulu PlasmaModule 10

**Simulace svařování (welding simulation)**

Signál simulace svařování umožňuje projet naprogramovanou svařovací dráhu bez oblouku a ochranného plynu.

**Požadovaná hodnota hlavního proudu (power input value)**

zadání množství plazmového plynu; 0 V = minimální množství plazmového plynu, 10 V = maximální množství plazmového plynu

**Stabilní oblouk (arc stable)**

Signál stabilního oblouku se aktivuje, jakmile je pilotní oblouk po zapálení stabilizovaný.

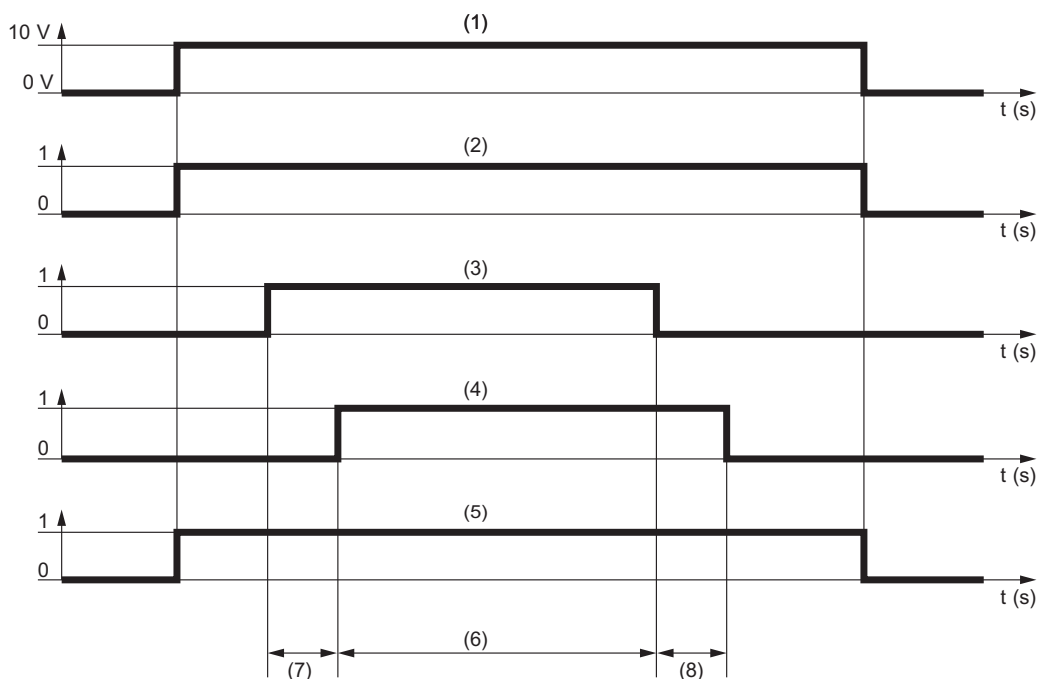
**Svařovací zdroj připraven (power source ready)**

Signál připravenosti svařovacího zdroje je aktivní, dokud je PlasmaModule 10 připraven ke svařování.

**Aktuální hodnota svařovacího proudu (welding current real value)**

Pomocí signálu aktuální hodnoty svařovacího proudu se přenáší aktuální hodnota plazmového plynu s napětím 0 - 10 V na analogový výstup.

Další informace o signálech najdete v příslušných návodech k obsluze jednotlivých rozhraní robota.

**Průběh signálu**

(1) Požadovaná hodnota hlavního proudu (power input value)

(2) Robot připraven (robot ready)

(5) Svařovací zdroj připraven (power source ready)

(6) Pilotní oblouk

(3) Svařování zap. (welding start)

(7) Doba předfuku plazmového plynu

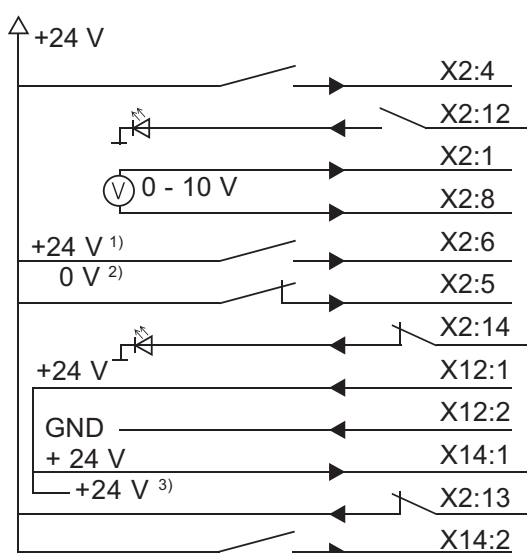
(4) Stabilní oblouk (arc stable)

(8) Doba dofuku plazmového plynu

### Příklad použití

Příklad spojení rozhraní robota s řízením robota:

#### Robot PlasmaModul 10



DI Svařování zap. (\*)  
DO Stabilní oblouk (\*)  
AI Požadovaná hodnota hlavního proudu + (\*)  
AI Požadovaná hodnota hlavního proudu - (\*)  
Nepoužito  
DI Robot připraven / rychlé zastavení (\*)  
DO Svařovací zdroj připraven  
+24 V sekundár (\*)  
GND sekundár (\*)  
Napájecí napětí (\*)  
Nepoužito  
DI Simulace svařování

DI = digital in (digitální vstup) | DO = digital out (digitální výstup) | AI = analog in (analogový vstup) | AO = analog out (analogový výstup)

(\*) nezbytné pro robotový provoz

1) +24 V = pulz

2) 0 V = standard

3) +24 V = volitelné externí napájení

### Důležitá upozornění pro robotový provoz

#### **VAROVÁNÍ!**

**Nebezpečí poranění osob a materiálních škod z důvodu neočekávaně spuštěného svařovacího procesu.**

Během odstraňování závady se nesmí vyslat signál „Svařování zap.“, protože by se ihned po odstranění závady spustil svařovací proces.

#### **UPOZORNĚNÍ!**

**Pokud dojde k přerušení spojení mezi svařovacím zdrojem a rozhraním robota, všechny digitální/analogové výstupní signály na rozhraní robota se nastaví na „0“.**

V rozhraní robota je k dispozici napájecí napětí svařovacího zdroje (24 V sekundár). Napájecí napětí „24 V sekundár“ je provedeno s galvanickým oddělením od sítě Local-

Net. Ochranné zapojení omezuje nepřipustnou úroveň napětí na 100 V. Na konektoru X14/1 vyberte, které napětí bude zapnuto na digitálních výstupech rozhraní robota:

- a) 24 V externí napětí digitální výstupní karty řízení robota nebo
- b) napájecí napětí svařovacího zdroje (24 V sekundár): umístěte propojku mezi konektory X14/1 a X14/7

# Diagnostika a odstraňování závad

## Všeobecné informace

Digitální PlasmaModule 10 je vybaven inteligentním bezpečnostním systémem, který si vystačí bez tavných pojistek.

Po odstranění případné poruchy může být PlasmaModule 10 znovu řádně provozován, aniž by bylo nutné tavné pojistky vyměnit.

### **VAROVÁNÍ!**

#### **Úraz elektrickým proudem může být smrtelný.**

Před otevřením přístroje

- ▶ Přepněte síťový vypínač do polohy - O -.
- ▶ Odpojte přístroj od sítě.
- ▶ Opatřete přístroj srozumitelným štítkem s varováním před opětovným zapojením.
- ▶ Pomocí vhodného měřicího přístroje se ujistěte, že elektricky nabitě díly (např. kondenzátory), jsou vybité.

### **POZOR!**

#### **Nedostatečné připojení ochranného vodiče může způsobit závažná poranění a materiální škody.**

Šrouby připevňující plášť zdroje jsou určeny k uzemnění pláště prostřednictvím ochranného vodiče, a proto nesmějí být v žádném případě nahrazeny jinými šrouby bez spolehlivého propojení s ochranným vodičem.

## Zobrazované servisní kódy

Pokud se na displejích objeví jiné, zde neuvedené chybové hlášení, může závadu odstranit pouze servisní služba. Opište toto chybové hlášení, sériové číslo a konfiguraci PlasmaModulu a předejte vše spolu s detailním popisem závady servisní službě.

### **tP1 | xxx**

Poznámka: xxx zastupuje hodnotu teploty

Příčina: Přehřátí v primárním okruhu PlasmaModulu 10

Odstranění: Nechte PlasmaModul 10 vychladnout.

### **tS1 | xxx**

Příčina: Přehřátí v sekundárním okruhu PlasmaModulu 10

Odstranění: Nechte PlasmaModul 10 vychladnout.

### **tSt | xxx**

Příčina: Přehřátí v řídicím obvodu PlasmaModulu 10

Odstranění: Nechte PlasmaModul 10 vychladnout.

### **Err | 051**

Příčina: Podpětí sítě Síťové napětí kleslo pod dolní hranici tolerančního rozmezí (viz kapitola „Technické údaje“).

Odstranění: Kontrola síťového napětí

### **Err | 052**

Příčina: Přepětí sítě Síťové napětí překročilo horní hranici tolerančního rozmezí (viz kapitola „Technické údaje“).

Odstranění: Kontrola síťového napětí



---

**no | IGn**

**Příčina:** Aktivní funkce Ignition Time-Out: Během doby nastavené v nabídce Setup nenastal průtok proudu. Došlo k bezpečnostnímu vypnutí PlasmaModulu 10.

**Odstranění:** Opětovné stisknutí tlačítka Start/Stop; očištění povrchu svařence; popř. zvýšení doby prodlevy před bezpečnostním vypnutím v nabídce „Setup: 2. úroveň“

---

**Err | IP**

**Příčina:** Příliš vysoký primární proud

**Odstranění:** Informujte servisní službu

---

**Err | bPS**

**Příčina:** Závada ve výkonovém dílu

**Odstranění:** Informujte servisní službu

---

**dSP | Axx, dSP | Cxx, dSP | Exx, dSP | Sy, dSP | nSy**

**Příčina:** Chyba centrální řídicí a regulační jednotky

**Odstranění:** Informujte servisní službu

---

**no | Arc**

**Příčina:** Odtržení pilotního oblouku

**Odstranění:** Vyčištění povrchu svařence, vyčištění plazmové trysky

---

**no | H2O**

**Příčina:** Reakce snímače průtoku v uchycení PlasmaModulu PM 10

**Odstranění:** Kontrola chladicího modulu; popř. doplnění chladicího média a odvodu vzduchu; viz kapitolu „Zprovoznění chladicího modulu“.

---

**-St | oP**

při provozu svařovacího zdroje s rozhraním robota nebo konektorem vnější sběrnice

**Příčina:** Robot není připraven.

**Odstranění:** Vyslání signálu „Roboter ready“ (Robot připraven), vyslání signálu „Potvrdit resetování závady na svařovacím zdroji“ (Source error reset) (potvrďte resetování závady na svařovacím zdroji pouze u zařízení ROB 5000 a konektoru sběrnice pro řízení robota).

---

**Err | 70.1**

**Příčina:** Senzor množství plynu nebyl nalezen.

**Odstranění:** Zkontrolujte připojky signálního vedení pro senzor množství plynu.

---

**no | GAS**

**Příčina:** Chybí napájení plazmovým plynem nebo je nedostatečné.

**Odstranění:** Zajistěte napájení plazmovým plynem (např. zcela otevřete ventil plynové lahve a redukční ventil), potvrďte chybu no | GAS stisknutím tlačítka Store; při použití rozhraní robota ROB 5000 nebo konektoru sběrnice proveďte resetování prostřednictvím digitálního vstupního signálu „Potvrdit resetování závady na svařovacím zdroji“ („Source error reset“).

---

**Err | 70.3**

**Příčina:** Kalibrační chyba: Vstupní tlak na regulačním tlakovém ventilu je příliš vysoký nebo regulační tlakový ventil je vadný.

**Odstranění:** Snižte vstupní tlak na regulačním tlakovém ventilu na maximálně 7 barů (101.49 psi.) nebo regulační tlakový ventil vyměňte, potvrďte chybu Err | 70.3 stisknutím tlačítka Store.

---

**Err | 70.4**

Příčina: Vadný ovládací ventil

Odstranění: Vyměňte ovládací ventil.

---

**Err | 70.5**

Příčina: Ovládací ventil nebyl nalezen.

Odstranění: Zkontrolujte přípojky signálního vedení pro ovládací ventil.

---

---

**Diagnostika a  
odstraňování  
závad**

---

**Chybí funkce**

Síťový vypínač je zapnutý, indikace nesvítí.

Příčina: Není připojení k elektrické síti.

Odstranění: Překontrolujte vedení elektrické sítě, síťovou zástrčku a síťový kabel.

Příčina: Vadné síťové pojistky

Odstranění: Vyměňte síťovou pojistku.

Příčina: Vadná zásuvka nebo síťová zástrčka

Odstranění: Výměna vadných součástí

---

**Pilotní oblouk se nezapálí.**

Síťový vypínač je zapnutý, digitální indikace svítí.

Příčina: Zkrat mezi wolframovou elektrodou a plazmovou tryskou

Odstranění: Upravte nastavení elektrody pomocí kalibru.

Příčina: Vadný plazmový hořák.

Odstranění: Vyměňte plazmový svařovací hořák.

---

# Péče, údržba a likvidace odpadu

**Všeobecné informace** Při normálních provozních podmínkách vyžaduje PlasmaModule 10 pouze minimální péči a údržbu. Chcete-li udržet plazmový svařovací systém v provozuschopném stavu po řadu let, je zapotřebí dodržovat několik dále uvedených opatření.

## **VAROVÁNÍ!**

### **Nebezpečí zásahu elektrickým proudem.**

Úraz elektrickým proudem může být smrtelný.

- ▶ Odpojte přístroj od sítě.
- ▶ Přepněte síťový vypínač do polohy - O -.
- ▶ Odpojte přístroj od sítě.
- ▶ Opatřete přístroj srozumitelným štítkem s varováním před opětovným zapojením.
- ▶ Pomocí vhodného měřicího přístroje se ujistěte, že elektricky nabitě díly (např. kondenzátory), jsou vybité.

**Při každém uvedení do provozu**

- Překontrolujte síťovou zástrčku a kabel, plazmový hořák, hadicové vedení a zemnicí vedení, zda nejsou poškozené.
- Překontrolujte, zda je kolem přístroje volný prostor 0,5 m (19.69 in.), který zaručí nerušený vstup a výstup chladicího vzduchu.

## **UPOZORNĚNÍ!**

**Větrací otvory navíc nesmějí být v žádném případě zakryty, a to ani částečně.**

**Každé 2 měsíce** - Pokud je k dispozici: Vyčistěte vzduchový filtr

**Každých 6 měsíců** - Demontujte bočnice přístroje a vyčistěte vnitřek pomocí suchého, redukováného stlačeného vzduchu.

## **UPOZORNĚNÍ!**

### **Nebezpečí poškození elektronických součástí.**

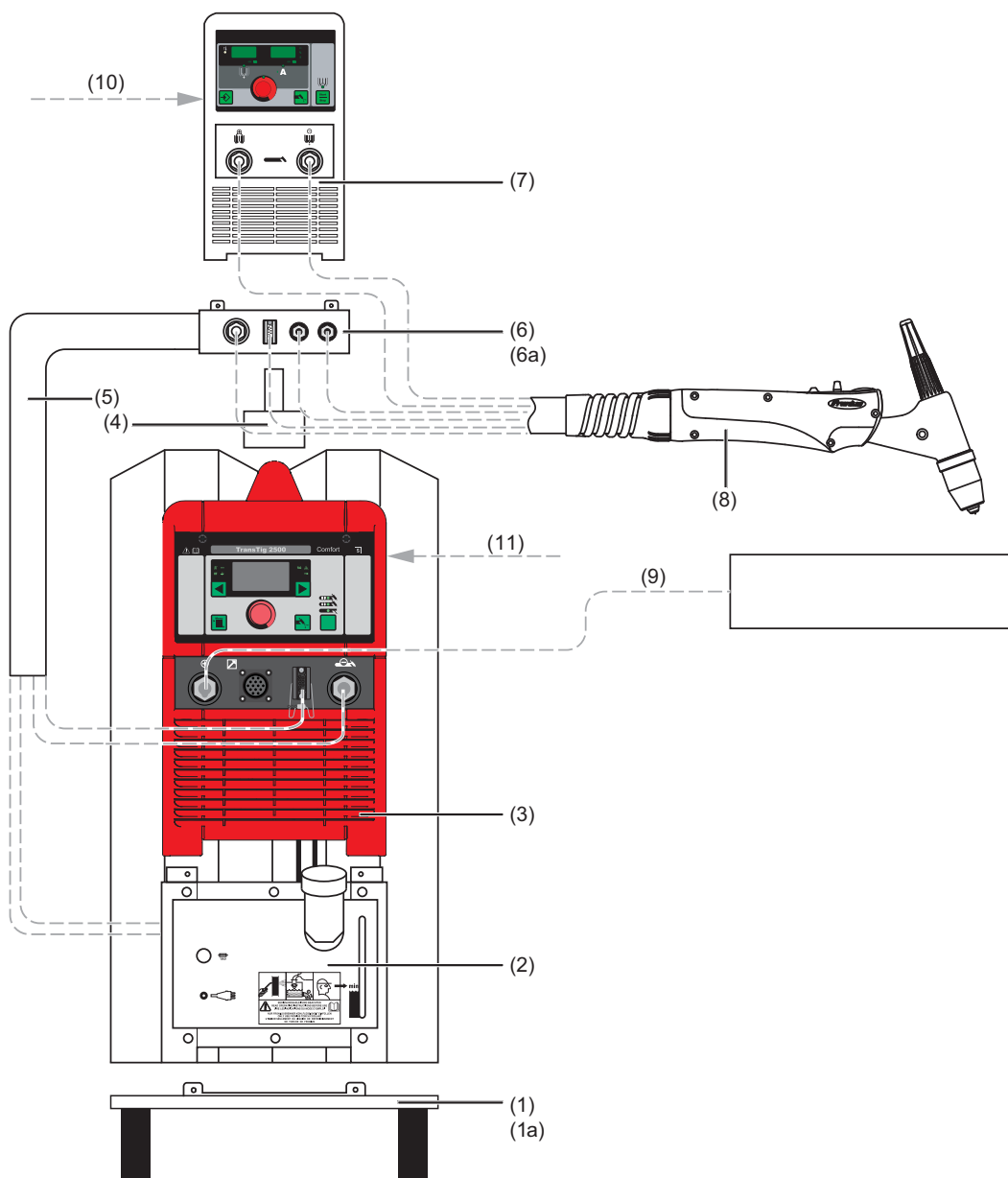
Nefoukejte vzduch na elektronické součástky z příliš malé vzdálenosti.

- V případě většího množství prachu vyčistěte také kanály chladicího vzduchu.

**Likvidace odpadu** Likvidace odpadu musí být provedena v souladu s platnými národními a místními předpisy.

# Příklady sestav

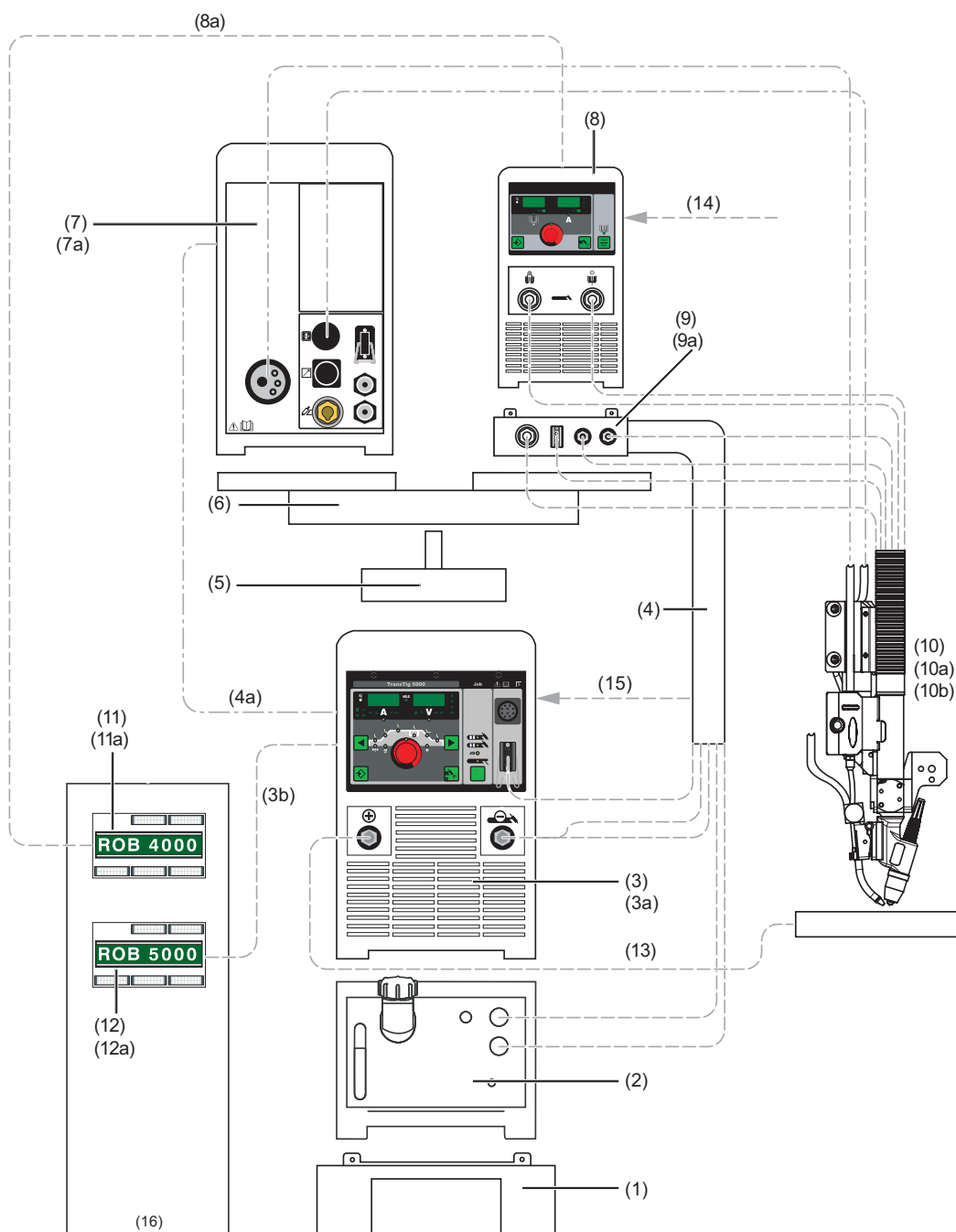
## Konfigurace „Ruční režim“



- 
- (1) **Podvozek „PickUp“**  
(1a) Souprava pro vestavbu „Držák lahví Duo“
- 
- (2) **Chladicí modul FK 2500**
- 
- (3) **Svařovací zdroj TIG TransTig 2500 / 3000**
- 
- (4) **Souprava pro vestavbu držáku s otočným čepem VR 4000**
- 
- (5) **Propojovací hadicové vedení W / 2 m / 70 mm<sup>2</sup>**

- |      |  |
|------|--|
| (6)  | <b>Souprava pro vestavbu uchycení PlasmaModule</b><br>(6a) Souprava pro vestavbu snímače průtoku PM 10 |
| (7)  | <b>PlasmaModule 10</b>   |
| (8)  | <b>Plazmový ruční svařovací hořák PTW 1500 F++ / FG / UD / 4 m</b>                                     |
| (9)  | <b>Zemnicí kabel 50 mm<sup>2</sup> / 4 m / 400 A / konektor 50 mm<sup>2</sup></b>                      |
| (10) | <b>Plazmový plyn</b>   |
| (11) | <b>Ochranný plyn</b>   |

### Konfigurace „Robotový pro- voz“



- 
- (1) **Stojánková konzola**
- 
- (2) **Chladicí modul FK 4000-R FC**
- 

**UPOZORNĚNÍ!**

**Plnicí hrdlo, filtr a přípojky pro přívod a zpětný tok vody se musejí nacházet na stejné straně!**

---

- 
- (3) **Svařovací zdroj TIG TransTig 4000 Job G / F**  
(3a) Souprava pro vestavbu digitální jednotky KD-Digital / LocalNet  
(3b) Kabel dálkového ovládní, 10žilový, 10 m
- 
- (4) **Propojovací hadicové vedení W / 2 m / 70 mm<sup>2</sup>**  
(4a) kabel LocalNet 3,5 m (od propojovacího hadicového vedení)
- 
- (5) **Souprava pro vestavbu držáku s otočným čepem VR 4000**
- 
- (6) **Uchycení podavače drátu – dvojitá hlava VR 4000**
- 
- (7) **Podavač studeného drátu KD 7000 D-11**  
(7a) Souprava pro vestavbu KD-Drive
- 
- (8) **PlasmaModule 10**  
(8a) Kabel dálkového ovládní, 10žilový, 10 m
- 
- (9) **Souprava pro vestavbu uchycení PlasmaModule**  
(9a) Souprava pro vestavbu snímače průtoku PM 10
- 
- (10) **Plazmový robotový svařovací hořák Robacta PTW 1500 F++ / FG / 4 m**  
(10a) Robacta Plazma KD Drive, 0 - 6 m  
(10b) Standardní sada TIG RO
- 
- (11) **Souprava pro vestavbu Rob 4000 Interface LocalNet**  
(11a) Souprava pro vestavbu TIG Rob 4000 kabelový svazek 1,5 m
- 
- (12) **Souprava pro vestavbu Rob 5000 Interface LocalNet**  
(12a) Souprava pro vestavbu TIG Rob 5000 kabelový svazek 1,5 m
- 
- (13) **Zemnicí kabel 95 mm<sup>2</sup> / 10 m**
- 
- (14) **Plazmový plyn**
- 
- (15) **Ochranný plyn**
- 
- (16) **Robotizované řízení**
-

# Průměrné hodnoty spotřeby při svařování

**Průměrná spotřeba drátové elektrody při svařování MIG/MAG**

Průměrná spotřeba drátové elektrody při rychlosti drátu 5 m/min			
	1,0 mm průměr drátové elektrody	1,2 mm průměr drátové elektrody	1,6 mm průměr drátové elektrody
Drátová elektroda z oceli	1,8 kg/h	2,7 kg/h	4,7 kg/h
Drátová elektroda z hliníku	0,6 kg/h	0,9 kg/h	1,6 kg/h
Drátová elektroda z CrNi	1,9 kg/h	2,8 kg/h	4,8 kg/h

Průměrná spotřeba drátové elektrody při rychlosti drátu 10 m/min			
	1,0 mm průměr drátové elektrody	1,2 mm průměr drátové elektrody	1,6 mm průměr drátové elektrody
Drátová elektroda z oceli	3,7 kg/h	5,3 kg/h	9,5 kg/h
Drátová elektroda z hliníku	1,3 kg/h	1,8 kg/h	3,2 kg/h
Drátová elektroda z CrNi	3,8 kg/h	5,4 kg/h	9,6 kg/h

**Průměrná spotřeba ochranného plynu při svařování MIG/MAG**

Průměr drátové elektrody	1,0 mm	1,2 mm	1,6 mm	2,0 mm	2x 1,2 mm (TWIN)
Průměrná spotřeba	10 l/min	12 l/min	16 l/min	20 l/min	24 l/min

**Průměrná spotřeba ochranného plynu při svařování TIG**

Velikost plynové hubice	4	5	6	7	8	10
Průměrná spotřeba	6 l/min	8 l/min	10 l/min	12 l/min	12 l/min	15 l/min

# Technické údaje

## Všeobecné informace

### UPOZORNĚNÍ!

**Nedostatečně dimenzovaná elektroinstalace může vést ke vzniku závažných materiálních škod.**

Dbejte na správné dimenzování síťového vedení a pojistek. Určující jsou technické údaje uvedené na výkonovém štítku.

## Technické údaje

Síťové napětí	230 V
Tolerance síťového napětí	-20 % / +15 %
Síťové jištění, zpožděný typ	16 A
Síťové připojení <sup>1)</sup>	$Z_{\max}$ na PCC <sup>2)</sup> = 142 mΩ
Trvalý primární výkon (100% DZ <sup>3)</sup> )	0,9 kVA
Účinnost	0,99
Rozsah proudu u plazmy	3,0 - 30,0 A
Pilotní proud při 10 min / 40 °C (104 °F) 100% DZ <sup>3)</sup>	30 A
Napětí naprázdno	88 V
Jmenovité pracovní napětí	10,1 - 11,2 V
Zapalovací napětí ( $U_p$ ) Zařízení pro zapalování oblouku je vhodné pro ruční provoz.	9,5 kV
Maximální vstupní tlak	7 barů (101.49 psi.)
Tolerance	+/- 10 % koncové hodnoty (max.)
Linearita	+/- 4 % naměřené hodnoty (max.)
hystereze	+/- 4 % naměřené hodnoty (max.)
Teplotní závislost u argonu	+/- 7 % naměřené hodnoty, při -20 °C (-4 °F) až +70 °C (158 °F)
Krytí	IP 23
Druh chlazení	AF
Izolační třída	B
Rozměry d/š/v	505 / 180 / 344 mm 19.88 / 7.09 / 13.54 in.
Hmotnost	14,2 kg 33.31 lbs.
Certifikace	S, CE
Příkon v klidovém stavu při 230 V	25,2 W
Energetická účinnost svařovacího zdroje při 30 A / 21,2 V	80 %



- 1) K veřejné elektrické síti 230/400 V a 50 Hz
- 2) PCC = rozhraní veřejné sítě
- 3) DZ = dovolené zatížení

---

### Přehled s kritickými surovinami, rok výroby zařízení

#### Přehled s kritickými surovinami:

Přehled kritických surovin, které jsou v tomto zařízení obsažené, najdete na následující internetové adrese.

[www.fronius.com/en/about-fronius/sustainability](http://www.fronius.com/en/about-fronius/sustainability).

#### Výpočet roku výroby zařízení:

- Každé zařízení je opatřeno sériovým číslem.
- Sériové číslo tvoří 8 číslic, například 28020099.
- První dvě číslice udávají číslo, ze kterého lze vypočítat rok výroby zařízení.
- Když od tohoto čísla odečteme 11, dostaneme rok výroby.
  - Například: sériové číslo = 28020065, výpočet roku výroby = 28 - 11 = 17, rok výroby = 2017



# Tabla de contenido

Indicaciones de seguridad.....	53
Explicación de las instrucciones de seguridad.....	53
Generalidades.....	53
Utilización prevista.....	54
Condiciones ambientales.....	54
Obligaciones de la empresa explotadora.....	54
Obligaciones del personal.....	55
Acoplamiento a la red.....	55
Protección personal.....	55
Indicaciones en relación con los valores de emisión de ruidos.....	56
Peligro originado por gases y vapores tóxicos.....	56
Peligro originado por proyección de chispas.....	57
Peligros originados por corriente de red y corriente de soldadura.....	57
Corrientes de soldadura vagabundas.....	58
Clasificaciones de equipos CEM.....	59
Medidas CEM.....	59
Medidas de campos electromagnéticos.....	59
Puntos de especial peligro.....	60
Requisitos del gas protector.....	61
Peligro originado por las botellas de gas protector.....	61
Peligro originado por la fuga de gas protector.....	62
Medidas de seguridad en el lugar de emplazamiento y durante el transporte.....	62
Medidas de seguridad en servicio normal.....	63
Puesta en servicio, mantenimiento y reparación.....	63
Comprobación relacionada con la técnica de seguridad.....	64
Eliminación.....	64
Certificación de seguridad.....	64
Protección de datos.....	64
Derechos de autor.....	64
.....	66
Generalidades.....	67
Concepto del sistema.....	67
Definiciones de conceptos.....	67
Fuentes de corriente para la soldadura con chorro de plasma.....	68
Principio de funcionamiento de la soldadura con chorro de plasma.....	68
Ventajas de la soldadura con chorro de plasma frente a la soldadura TIG.....	69
Campos de aplicación.....	69
Opciones y accesorios.....	70
Elementos de manejo y conexiones.....	71
Generalidades.....	71
Lado frontal del equipo.....	71
Lado posterior del equipo.....	73
Antes de la puesta en servicio.....	74
Generalidades.....	74
Utilización prevista.....	74
Condiciones de emplazamiento.....	74
Acoplamiento a la red.....	75
Trabajo con generador.....	75
Regulación digital del gas plasma.....	75
Instalación.....	76
Generalidades.....	76
Instalación.....	76
Conectar el juego de cables de interconexión a la fuente de corriente TIG.....	76
Conectar la antorcha de plasma.....	77
Conectar el gas protector y el gas plasma.....	77
Conectar el PlasmaModule 10 y la fuente de corriente TIG con el control del robot.....	78
Puesta en servicio.....	79
Generalidades.....	79
Puesta en servicio.....	79
Indicaciones sobre el servicio.....	79

Desarrollo de la soldadura con chorro de plasma.....	80
El menú de configuración.....	81
Generalidades.....	81
Configuración de gas.....	81
Menú de configuración.....	82
Nivel 2 (2nd) del menú de configuración.....	83
Factores de corrección.....	85
Señales para la operación de robot.....	86
Generalidades.....	86
Sinopsis.....	86
Señales para la operación de robot.....	86
Curva de la señal.....	87
Ejemplo de aplicación.....	88
Indicaciones importantes para la operación de robot.....	88
Diagnóstico de errores, solución de errores.....	90
Generalidades.....	90
Códigos de servicio mostrados.....	90
Diagnóstico de errores, solución de errores.....	92
Cuidado, mantenimiento y eliminación.....	93
Generalidades.....	93
Con cada puesta en servicio.....	93
Cada 2 meses.....	93
Cada 6 meses.....	93
Eliminación.....	93
Ejemplos de configuración.....	94
Configuración "Servicio manual".....	94
Configuración "Operación de robot".....	95
Valores medios de consumo durante la soldadura.....	97
Consumo medio del electrodo de soldadura en MIG/MAG.....	97
Consumo medio de gas protector en la soldadura MIG/MAG.....	97
Consumo medio de gas protector en la soldadura TIG.....	97
Datos técnicos.....	98
Generalidades.....	98
Datos técnicos.....	98
Visión general: materias primas fundamentales y año de producción del equipo.....	99

# Indicaciones de seguridad

## Explicación de las instrucciones de seguridad

### ¡ADVERTENCIA!

#### Indica un peligro inminente.

- ▶ En caso de no evitar el peligro, las consecuencias pueden ser la muerte o lesiones de carácter muy grave.

### ¡PELIGRO!

#### Indica una situación posiblemente peligrosa.

- ▶ Si no se evita esta situación, se puede producir la muerte así como lesiones de carácter muy grave.

### ¡PRECAUCIÓN!

#### Indica una situación posiblemente perjudicial.

- ▶ Si no se evita esta situación, se pueden producir lesiones de carácter leve o de poca importancia, así como daños materiales.

### ¡OBSERVACIÓN!

#### Indica la posibilidad de obtener unos resultados mermados de trabajo y que se puedan producir daños en el equipamiento.

## Generalidades

El equipo ha sido fabricado según el estado de la técnica y las reglas reconocidas en referencia a la seguridad. No obstante, el manejo incorrecto o el uso inadecuado implica peligro para:

- La integridad física y la vida del operario o de terceras personas.
- El equipo y otros valores materiales de la empresa explotadora.
- El trabajo eficiente con el equipo.

Todas las personas implicadas en la puesta en servicio, el manejo, el mantenimiento y la conservación del equipo deben:

- Poseer la cualificación correspondiente.
- Poseer conocimientos de soldadura.
- Leer completamente y seguir escrupulosamente este manual de instrucciones.

El manual de instrucciones debe permanecer guardado en el lugar de empleo del equipo. Complementariamente al manual de instrucciones, se deben tener en cuenta las reglas válidas a modo general, así como las reglas locales respecto a la prevención de accidentes y la protección medioambiental.

Todas las indicaciones de seguridad y peligro en el equipo:

- Deben mantenerse en estado legible.
- No deben dañarse.
- No deben retirarse.
- No deben taparse ni cubrirse con pegamento ni pintura.

Las posiciones de las indicaciones de seguridad y peligro en el equipo figuran en el capítulo "Generalidades" del manual de instrucciones del mismo.

Los errores que puedan mermar la seguridad deben ser eliminados antes de conectar el aparato.

## ¡Se trata de seguridad!

### Utilización prevista

El equipo se debe utilizar, exclusivamente, para los trabajos conformes a la utilización prevista.

El equipo está construido exclusivamente para los procedimientos de soldadura indicados en la placa de características.

Cualquier otro uso se considerará como no previsto por el diseño constructivo. El fabricante declina cualquier responsabilidad frente a los daños que se pudieran originar.

También forman parte de la utilización prevista:

- La lectura completa y la consideración de todas las indicaciones del manual de instrucciones.
- La lectura completa y la consideración de todas las indicaciones de seguridad y peligro.
- El cumplimiento de los trabajos de inspección y mantenimiento.

Jamás se debe utilizar el equipo para las aplicaciones siguientes:

- Deshelar tubos
- Cargar baterías/acumuladores
- Arrancar motores

El equipo ha sido construido para usos industriales. El fabricante declina cualquier responsabilidad por daños originados por un empleo en el ámbito doméstico.

El fabricante declina también toda responsabilidad ante resultados de trabajo deficientes o defectuosos.

### Condiciones ambientales

Cualquier servicio o almacenamiento del equipo fuera del campo indicado será considerado como no previsto. El fabricante declina cualquier responsabilidad frente a los daños que se pudieran originar.

Gama de temperaturas del aire ambiental:

- En servicio: -10 °C hasta + 40 °C (14 °F hasta 104 °F)
- Durante el transporte y almacenamiento: -20 °C hasta +55 °C (-4 °F hasta 131 °F)

Humedad relativa del aire:

- Hasta el 50 % a 40 °C (104 °F)
- Hasta el 90 % a 20 °C (68 °F)

Aire ambiental: libre de polvo, ácidos, gases o sustancias corrosivas, etc.

Altura por encima del nivel del mar: hasta 2000 m (6561 ft. 8.16 in.)

### Obligaciones de la empresa explotadora

La empresa explotadora se compromete a que solo trabajarán con el equipo personas que:

- Estén familiarizadas con las prescripciones fundamentales en relación con la seguridad laboral y la prevención de accidentes y que hayan sido instruidas en el manejo del equipo.
- Hayan leído y comprendido en particular el capítulo "Indicaciones de seguridad" en el presente manual de instrucciones, confirmando la lectura y comprensión mediante su firma.
- Hayan recibido la formación necesaria en relación con los requisitos de los resultados de trabajo.

Se debe comprobar periódicamente que el personal trabaja de forma segura.

## Obligaciones del personal

Todas las personas a las que se encomiendan trabajos en el equipo se comprometen, antes del comienzo del trabajo, a:

- Observar las prescripciones fundamentales acerca de la seguridad laboral y la prevención de accidentes.
- Leer en particular el capítulo "Indicaciones de seguridad" en el presente manual de instrucciones, confirmando la comprensión y cumplimiento del mismo mediante su firma.

Antes de abandonar el puesto de trabajo, se debe asegurar que no se puedan producir daños personales o materiales durante la ausencia.

## Acoplamiento a la red

Por su consumo de corriente, los equipos de alta potencia pueden repercutir sobre la calidad de energía de la red.

Esta característica puede afectar a algunos tipos de equipos y manifestarse como sigue:

- Limitaciones de conexión
- Requisitos con respecto a la máxima impedancia de la red admisible \*)
- Requisitos con respecto a la mínima potencia de cortocircuito necesaria \*)

\*) En cada caso en el interface a la red pública

Ver los datos técnicos

En este caso, la empresa explotadora o el usuario del equipo deben asegurar que la conexión del equipo esté permitida y, si fuera necesario, deben consultar el caso con la correspondiente empresa suministradora de energía.

**¡IMPORTANTE!** ¡Prestar atención a que la puesta a tierra del acoplamiento a la red sea segura!

## Protección personal

El manejo del equipo implica exponerse a múltiples peligros como, por ejemplo:

- Proyección de chispas, proyección de piezas metálicas calientes
- Radiación del arco voltaico (dañina para los ojos y la piel)
- Campos electromagnéticos perjudiciales que suponen un peligro mortal para personas con marcapasos
- Peligro eléctrico originado por corriente de red y corriente de soldadura
- Elevadas molestias acústicas
- Humo de soldadura y gases perjudiciales

Llevar ropa de protección adecuada para manejar el equipo. Características de la ropa de protección:

- Debe ser difícilmente inflamable
- Debe ser aislante y seca
- Debe cubrir todo el cuerpo, estar intacta y en buen estado
- Se debe llevar una careta
- No remangarse los pantalones

La ropa de protección incluye, por ejemplo, los siguientes aspectos:

- Protección de los ojos y la cara mediante una careta con elemento filtrante homologado frente a rayos de luz ultravioleta, calor y proyección de chispas.
- Detrás del casco de protección se deben llevar gafas adecuadas con protección lateral.
- Llevar zapatos robustos impermeables incluso en caso humedad.
- Protegerse las manos con unos guantes adecuados (aislamiento eléctrico, protección térmica).
- Llevar protección auditiva para reducir las molestias acústicas y evitar lesiones.

Las personas, especialmente los niños, se deben mantener alejados de los equipos y del proceso de soldadura durante el servicio. Si aún así hay personas cerca:

- Se debe instruir a dichas personas acerca de todos los peligros (peligro de deslumbramiento originado por el arco voltaico, peligro de lesiones originado por la proyección de chispas, humo de soldadura dañino para la salud, molestias acústicas, posible peligro originado por la corriente de red o la corriente de soldadura, etc.).
- Poner a disposición los medios de protección adecuados.
- Montar unas paredes y cortinas de protección adecuadas.

---

**Indicaciones en relación con los valores de emisión de ruidos**

El aparato genera un máximo nivel de potencia acústica < 80 dB(A) (ref. 1 pW) en marcha sin carga, así como en la fase de enfriamiento después del servicio según el máximo punto de trabajo admisible con carga normal según EN 60974-1.

---

No es posible indicar un valor de emisión relacionado con el puesto de trabajo para la soldadura (y el corte), ya que este varía en función del procedimiento y del entorno. Este valor depende de los parámetros más diversos como, por ejemplo, el procedimiento de soldadura (soldadura MIG/MAG, soldadura TIG), el tipo de corriente seleccionado (corriente continua, corriente alterna), la gama de potencia, el tipo de producto de soldadura, el comportamiento de resonancia de la pieza de trabajo, el entorno del puesto de trabajo, etc.

---

**Peligro originado por gases y vapores tóxicos**

El humo que se genera durante la soldadura contiene gases y vapores dañinos para la salud.

---

El humo de soldadura contiene sustancias que, según la monografía 118 de la Agencia Internacional para la Investigación del Cáncer, provocan cáncer.

---

Utilizar una aspiración en puntos concretos y en todo el local.  
Si fuera posible, utilizar antorchas de soldadura con dispositivos de aspiración integrados.

---

Mantener la cabeza alejada del humo de soldadura y de los gases que se van generando.

---

Humo y gases perjudiciales generados:

- No inhalar
- Aspirar con unos medios adecuados fuera de la zona de trabajo

---

Procurar que haya suficiente alimentación de aire fresco. Garantizar como mínimo una tasa de ventilación de 20 m<sup>3</sup>/hora en todo momento.

---

En caso de una ventilación insuficiente, se debe utilizar una careta de soldadura con alimentación de aire.

---

En caso de que existan dudas acerca de la idoneidad de la capacidad de extracción, se deben comparar los valores de emisión de sustancias nocivas con los valores límite admisibles.

---

Los componentes siguientes son responsables del nivel de nocividad del humo de soldadura:

- Metales utilizados para la pieza de trabajo
- Electrodo
- Recubrimientos
- Agentes de limpieza, desengrasantes, etc.
- Proceso de soldadura empleado

---

Por tanto, se deben tener en cuenta las correspondientes fichas técnica seguridad de material y las indicaciones del fabricante para los componentes indicados.

---



Encontrará recomendaciones sobre situaciones de exposición, medidas de prevención de riesgos e identificación de condiciones de trabajo en la página web de la European Welding Association en la sección Health & Safety (<https://european-welding.org>).

Mantener los vapores inflamables (por ejemplo, vapores de disolvente) alejados del campo de radiación del arco voltaico.

Cerrar la válvula de la bombona de gas protector o la alimentación de gas principal si no se realizan trabajos de soldadura.

### **Peligro originado por proyección de chispas**

La proyección de chispas puede provocar incendios y explosiones.

Jamás se debe soldar cerca de materiales inflamables.

Los materiales inflamables se deben encontrar a una distancia mínima de 11 metros (36 ft. 1.07 in.) del arco voltaico o estar protegidos por una cubierta homologada.

Tener a disposición un extintor adecuado y homologado.

Las chispas y los fragmentos de piezas metálicas calientes también pueden entrar en las zonas contiguas a través de pequeñas ranuras y aberturas. Tomar las correspondientes medidas para evitar cualquier riesgo de lesiones e incendios.

No se debe soldar en zonas con riesgo de incendio y explosión y en depósitos cerrados, bidones o tubos, si estos elementos no están preparados según las correspondientes normas nacionales e internacionales.

No se deben realizar soldaduras en recipientes en los que se almacenen o se hayan almacenado gases, combustibles, aceites minerales y similares. Debido a los residuos existe riesgo de explosión.

### **Peligros originados por corriente de red y corriente de soldadura**

Por lo general, una descarga eléctrica puede resultar mortal.

No se debe entrar en contacto con piezas bajo tensión dentro y fuera del equipo.

Durante la soldadura MIG/MAG y la soldadura TIG también están bajo tensión el hilo de soldadura, la bobina de hilo, los rodillos de avance, así como todas las piezas metálicas en relación con el hilo de soldadura.

Emplazar el avance de hilo siempre sobre una base suficientemente aislada o utilizar un soporte devanadora aislante adecuado.

Autoprotegerse y proporcionar una protección personal suficiente mediante una base o una cubierta seca y suficientemente aislante frente al potencial de tierra o masa. La base o la cubierta deben cubrir por completo toda la zona entre el cuerpo y el potencial de tierra o masa.

Todos los cables y líneas deben estar fijados, intactos, aislados y tener una dimensión suficiente. Sustituir inmediatamente las uniones sueltas, los cables chamuscados, dañados o con una dimensión insuficiente.

Antes de cada uso, comprobar con la mano el asiento firme de las conexiones de corriente.

En caso de cables de corriente con clavija de bayoneta, torsionar el cable de corriente al menos 180° alrededor de su eje longitudinal y pretensarlo.

Los cables o las líneas no se deben utilizar para atar el cuerpo ni partes del cuerpo.

El electrodo (electrodo, electrodo de tungsteno, hilo de soldadura, etc.):

- Jamás debe sumergirse en líquidos para su refrigeración.
- Jamás debe tocarse estando la fuente de potencia conectada.

Entre los electrodos de dos sistemas de soldadura puede producirse, por ejemplo, doble tensión de marcha sin carga de un sistema de soldadura. Cuando se entra en contacto simultáneamente con los potenciales de ambos electrodos, es muy posible que exista peligro mortal.

---

Un electricista especializado debe comprobar periódicamente la alimentación de red respecto a la capacidad de funcionamiento del conductor protector.

---

Los equipos de clase de protección I requieren una red con conductores protectores y un sistema de conectores con contacto de conductor protector para un funcionamiento correcto.

---

El funcionamiento del equipo en una red sin conductor protector y en un enchufe sin contacto de conductor protector solo se permitirá si se cumplen todas las disposiciones nacionales relativas a la separación de protección.

De lo contrario, se considerará negligencia grave. El fabricante declina cualquier responsabilidad frente a los daños que se pudieran originar.

---

Si fuera necesario, proporcionar una puesta a tierra suficiente de la pieza de trabajo mediante medios adecuados.

---

Desconectar los equipos no utilizados.

---

Al realizar trabajos a gran altura, llevar un arnés de seguridad para evitar caídas.

---

Separar el equipo de la red y sacar la clavija para la red antes de comenzar a trabajar en el mismo.

---

Mediante un rótulo de aviso claro y legible, asegurar el equipo frente a reconexiones y conexiones de la clavija para la red.

---

Después de abrir el equipo:

- Descargar todos los componentes que almacenan cargas eléctricas.
  - Asegurarse de que todos los componentes del equipo estén sin corriente.
- 

Si se requieren trabajos en piezas bajo tensión, contar con la ayuda de una segunda persona para que pueda apagar a tiempo el interruptor principal.

---

### **Corrientes de soldadura vagabundas**

Si no se tienen en cuenta las indicaciones que figuran a continuación, existe la posibilidad de que se produzcan corrientes de soldadura vagabundas que puedan provocar lo siguiente:

- Peligro de incendio
  - Calentamiento excesivo de componentes en contacto con la pieza de trabajo
  - Destrucción de conductores protectores
  - Daño del equipo y de otras instalaciones eléctricas
- 

Se debe proporcionar una unión fija del borne de la pieza de trabajo con la pieza de trabajo.

---

Fijar el borne de la pieza de trabajo lo más cerca posible del punto a soldar.

---

Colocar el aparato con suficiente aislamiento contra un entorno eléctrico conductivo, por ejemplo: Aislamiento respecto al suelo conductivo o aislamiento respecto a los puntos conductivos.

---

En caso de utilización de distribuidores de corriente, alojamientos de cabezal doble, etc., debe tenerse en cuenta lo siguiente: También el electrodo de la antorcha o del soporte de electrodo sin utilizar conduce potencial. Procurar un alojamiento con suficiente aislamiento de la antorcha o del soporte de electrodo sin utilizar.

---

En caso de aplicaciones MIG/MAG automatizadas, el electrodo de soldadura aislado solo se debe conducir desde el bidón de hilo de soldadura, la bobina grande o la bobina de hilo hacia el avance de hilo.

## Clasificaciones de equipos CEM

Equipos de la clase de emisión A:

- Solo están destinados al uso en zonas industriales.
- Pueden provocar perturbaciones condicionadas a la línea e irradiadas en otras regiones.

Equipos de la clase de emisión B:

- Cumplen los requisitos de emisión en zonas residenciales e industriales. Lo mismo es aplicable a zonas residenciales en las que la energía se suministra desde una red de baja tensión pública.

Clasificación de equipos CEM según la placa de características o los datos técnicos.

## Medidas CEM

En casos especiales puede ocurrir que, a pesar de cumplirse los valores límite de emisión normalizados, se produzcan influencias sobre el campo de aplicaciones previsto (por ejemplo, cuando haya equipos sensibles en el emplazamiento o cuando cerca del emplazamiento haya receptores de radio o televisión).

En este caso, el empresa explotadora está obligada a tomar las medidas adecuadas para eliminar las perturbaciones.

Comprobar y evaluar la resistencia a perturbaciones de las instalaciones en el entorno del equipo según las disposiciones nacionales e internacionales. Ejemplos para instalaciones susceptibles a perturbaciones que pueden verse influidas por el equipo:

- Dispositivos de seguridad
- Cables de red, señales y transmisión de cables
- Instalaciones de procesamiento de datos y telecomunicación
- Instalaciones para medir y calibrar

Medidas de apoyo para evitar problemas de compatibilidad electromagnética (CEM):

1. Alimentación de red
  - Si se producen perturbaciones electromagnéticas a pesar de un acoplamiento a la red acorde a las prescripciones, se deben tomar medidas adicionales (por ejemplo, utilización de un filtro de red adecuado).
2. Cables solda
  - Mantenerlos lo más cortos posible.
  - Instalarlos lo más cerca posible (para evitar problemas con campos electromagnéticos).
  - Realizar la instalación dejando gran distancia respecto al resto de cables solda
3. Conexión equipotencial
4. Puesta a tierra de la pieza de trabajo
  - Si fuera necesario, establecer la conexión a tierra mediante unos condensadores adecuados.
5. Blindado, si fuera necesario
  - Blindar las demás instalaciones en el entorno.
  - Blindar toda la instalación de soldadura.

## Medidas de campos electromagnéticos

Los campos electromagnéticos pueden causar daños para la salud que aún no son conocidos:

- Efectos sobre la salud de las personas próximas, por ejemplo, personas que llevan marcapasos y prótesis auditiva.
- Las personas que llevan marcapasos deben consultar a su médico antes de permanecer en las inmediaciones del aparato y del proceso de soldadura.
- Por motivos de seguridad, se deben mantener unas distancias lo más largas posibles entre los cables de soldar y la cabeza/el torso del soldador.
- Los cables de soldar y los paquetes de mangueras no se deben llevar colgados del hombro o alrededor del cuerpo ni de las partes del cuerpo.

---

**Puntos de especial peligro**

Mantener alejadas las manos, el cabello, la ropa y las herramientas de las piezas móviles como, por ejemplo:

- Ventiladores
- Ruedas dentadas
- Rodillos
- Ejes
- Bobinas de hilo e hilos de soldadura

---

No introducir las manos en las ruedas dentadas en rotación del accionamiento de hilo ni en las partes de accionamiento en rotación.

---

Las cubiertas y los laterales solo se deben abrir ni retirar mientras duren los trabajos de mantenimiento y reparación.

---

Durante el servicio:

- Asegurarse de que todas las cubiertas están cerradas y todos los laterales correctamente montados.
- Mantener cerradas todas las cubiertas y los laterales.

---

La salida del hilo de soldadura de la antorcha de soldadura supone un elevado riesgo de lesiones (atravesar la mano, lesiones en la cara y en los ojos, etc.).

---

Es por ello que la antorcha de soldadura debe mantenerse alejada del cuerpo (equipos con avance de hilo) y se deben llevar unas gafas de protección adecuadas.

---

No entrar en contacto con la pieza de trabajo durante ni después de la soldadura. Peligro de quemaduras.

---

Las piezas de trabajo en proceso de enfriamiento pueden desprender escoria. Por lo tanto, al retocar las piezas de trabajo también se debe llevar puesto el equipo de protección prescrito y procurar que las demás personas estén también suficientemente protegidas.

---

Dejar que se enfríen las antorchas de soldadura y los demás componentes de la instalación antes de realizar trabajos en los mismos.

---

En locales sujetos a riesgo de incendio y explosión rigen unas prescripciones especiales. Se deben tener en cuenta las correspondientes disposiciones nacionales e internacionales.

---

En locales para trabajos con un mayor riesgo eléctrico (por ejemplo, calderas) las fuentes de corriente deben estar identificadas con el símbolo (Safety). No obstante, la fuente de corriente no debe estar en estos locales.

---

Peligro de escaldadura originado por la fuga de líquido de refrigeración. Desconectar la refrigeración antes de desenchufar las conexiones para el avance o el retorno del líquido de refrigeración.

---

Tener en cuenta la ficha técnica de seguridad del líquido de refrigeración al trabajar con el mismo. Puede obtener la ficha técnica de seguridad del líquido de refrigeración a través de su centro de servicio o la página web del fabricante.

---

Para el transporte de equipos con grúa, solo se deben utilizar medios de fijación de carga adecuados del fabricante.

- Enganchar las cadenas o los cables en los puntos de suspensión previstos a tal fin en el medio de fijación de carga adecuado.
  - Las cadenas o los cables deben tener un ángulo lo más pequeño posible con respecto a la vertical.
  - Retirar la botella gas y el avance de hilo (equipos MIG/MAG y TIG).
-

En caso de suspender con grúa el avance de hilo durante la soldadura, siempre debe utilizarse un sistema amarre devanadora aislante y adecuado (equipos MIG/MAG y TIG).

Si el equipo dispone de cinta portadora o asa de transporte, estos elementos sirven solo para el transporte a mano. La cinta portadora no resulta adecuada para el transporte mediante grúa, carretilla elevadora de horquilla ni otras herramientas de elevación mecánicas.

Comprobar periódicamente todos los medios de fijación (correas, hebillas, cadenas, etc.) que se utilicen en relación con el equipo o sus componentes (por ejemplo, con respecto a daños mecánicos, corrosión o cambios provocados por otras influencias ambientales).

El intervalo y alcance de las pruebas deben cumplir al menos las normas y directivas nacionales vigentes en cada momento.

En caso de utilizar un adaptador para la conexión de gas, existe peligro de no detectar fugas de gas protector incoloro e inodoro. Antes del montaje, y utilizando una cinta de teflón adecuada, impermeabilizar la rosca en el lado del equipo del adaptador para la conexión de gas.

### Requisitos del gas protector

Especialmente en los conductos anulares, el gas protector puede producir daños en el equipamiento y reducir la calidad de soldadura.

Se deben cumplir las siguientes especificaciones relativas a la calidad del gas protector:

- Tamaño de las partículas sólidas < 40 µm
- Punto de rocío de presión < -20 °C
- Máx. contenido de aceite < 25 mg/m<sup>3</sup>

¡En caso de ser necesario, utilizar un filtro!

### Peligro originado por las botellas de gas protector

Las botellas de gas protector contienen gas bajo presión y pueden explotar en caso de estar dañadas. Como las botellas de gas protector forman parte del equipo de soldadura, deben ser tratadas con sumo cuidado.

Proteger las botellas de gas protector con gas comprimido frente a calor excesivo, golpes mecánicos, escoria, llamas desprotegidas, chispas y arcos voltaicos.

Montar las botellas de gas protector en posición vertical y fijarlas según el manual para evitar que se puedan caer.

Mantener las botellas de gas protector alejadas de los circuitos de soldadura o de otros circuitos de corriente eléctrica.

Jamás se debe colgar una antorcha soldadura de una botella de gas protector.

Jamás se debe entrar en contacto con una botella de gas protector por medio de un electrodo.

Peligro de explosión: jamás se deben realizar soldaduras en una botella de gas protector bajo presión.

Utilizar siempre exclusivamente las botellas de gas protector adecuadas y los accesorios correspondientes (reguladores, tubos y racores, etc.). Utilizar exclusivamente botellas de gas protector y accesorios que se encuentren en buen estado.

Cuando se abra la válvula de una botella de gas protector, alejar la cara de la salida.

Cerrar la válvula de la botella de gas protector si no se realizan trabajos de soldadura.

Dejar la caperuza en la válvula de la botella de gas protector si no hay ninguna botella de gas protector conectada.

Seguir las indicaciones del fabricante, así como las correspondientes disposiciones nacionales e internacionales para botellas de gas protector y piezas de accesorio.

---

**Peligro originado por la fuga de gas protector**

Peligro de asfixia originado por fugas descontrolados de gas protector

El gas protector es incoloro e inodoro y, en caso de fuga, puede expulsar el oxígeno del aire ambiental.

- Proporcionar suficiente alimentación de aire fresco. El caudal de ventilación debe ser de al menos 20 m<sup>3</sup>/hora.
- Tener en cuenta las instrucciones de seguridad y mantenimiento de la bombona de gas protector o de la alimentación de gas principal.
- Cerrar la válvula de la bombona de gas protector o la alimentación de gas principal si no se realizan trabajos de soldadura.
- Antes de cada puesta en servicio, comprobar la bombona de gas protector o la alimentación de gas principal con respecto a fugas descontroladas de gas.

---

**Medidas de seguridad en el lugar de emplazamiento y durante el transporte**

¡La caída de un equipo puede suponer un peligro mortal! Colocar el equipo sobre una base firme y nivelada.

- Se admite un ángulo de inclinación máximo de 10°.

En locales con riesgo de incendio y explosión rigen prescripciones especiales.

- Tener en cuenta las disposiciones nacionales e internacionales correspondientes.

Mediante instrucciones internas de la empresa y controles, asegurarse de que el entorno del puesto de trabajo esté siempre limpio y visible.

Emplazar y utilizar el equipo solo según el tipo de protección indicado en la placa de características.

En el momento de realizar el emplazamiento del equipo se debe mantener un espacio de 0,5 m (1 ft. 7.69 in.) alrededor del mismo para que el aire de refrigeración pueda entrar y salir sin ningún problema.

Al transportar el equipo se debe procurar cumplir las directivas y la normativa de prevención de accidentes vigentes a nivel nacional y regional. Esto se aplica especialmente a las directivas relativas a los riesgos durante el transporte.

No se deben levantar ni transportar los equipos activos. ¡Apagar los equipos antes del transporte o la elevación!

Antes de transportar el equipo se debe purgar completamente el refrigerante, así como desmontar los siguientes componentes:

- Avance de hilo
- Bobina de hilo
- Bombona de gas protector

Antes de la puesta en servicio y después del transporte resulta imprescindible realizar una comprobación visual del equipo para comprobar si ha sufrido daños. Antes de la puesta en servicio se debe encomendar la eliminación de los daños visibles al servicio técnico cualificado.

### Medidas de seguridad en servicio normal

Solo se deberá utilizar el equipo cuando todos los dispositivos de seguridad tengan plena capacidad de funcionamiento. Si los dispositivos de seguridad no disponen de plena capacidad de funcionamiento existe peligro para:

- La integridad física y la vida del operario o de terceras personas.
- El equipo y otros valores materiales del empresario.
- El trabajo eficiente con el equipo.

Antes de la conexión del equipo se deben reparar los dispositivos de seguridad que no dispongan de plena capacidad de funcionamiento.

Jamás se deben anular ni poner fuera de servicio los dispositivos de seguridad.

Antes de la conexión del equipo se debe asegurar que nadie pueda resultar perjudicado.

Al menos una vez por semana, comprobar que el equipo no presenta daños visibles desde el exterior y verificar la capacidad de funcionamiento de los dispositivos de seguridad.

Fijar la botella de gas protector siempre correctamente y retirarla previamente en caso de transporte con grúa.

Por sus propiedades (conductividad eléctrica, protección contra heladas, compatibilidad de materiales, inflamabilidad, etc.), solo el líquido de refrigeración original del fabricante es adecuado para nuestros equipos.

Utilizar exclusivamente el líquido de refrigeración original adecuado del fabricante.

No mezclar el líquido de refrigeración original del fabricante con otros líquidos de refrigeración.

Conectar a la refrigeración solo componentes del sistema del fabricante.

Si se producen otros daños debido al uso de otros componentes del sistema o líquidos de refrigeración, el fabricante declina toda responsabilidad al respecto y se extinguirán todos los derechos de garantía.

Cooling Liquid FCL 10/20 no es inflamable. El líquido de refrigeración basado en etanol es inflamable en determinadas condiciones. Transportar el líquido de refrigeración solo en los envases originales cerrados y mantenerlo alejado de las fuentes de chispas.

El líquido de refrigeración debe ser eliminado debidamente según las prescripciones nacionales e internacionales. Puede obtener la ficha técnica de seguridad del líquido de refrigeración a través de su centro de servicio o la página web del fabricante.

Antes de cada comienzo de soldadura se debe comprobar el nivel líquido refrigerante con el equipo frío.

### Puesta en servicio, mantenimiento y reparación

En caso de piezas procedentes de otros fabricantes no queda garantizado que hayan sido diseñadas y fabricadas de acuerdo con las exigencias y la seguridad.

- Utilizar solo repuestos y consumibles originales (lo mismo rige para piezas normalizadas).
- No se deben efectuar cambios, montajes ni transformaciones en el equipo, sin previa autorización del fabricante.
- Se deben sustituir inmediatamente los componentes que no se encuentren en perfecto estado.
- En los pedidos deben indicarse la denominación exacta y el número de referencia según la lista de repuestos, así como el número de serie del equipo.

Los tornillos de la caja representan la conexión de conductor protector para la puesta a tierra de las partes de la caja.

Utilizar siempre la cantidad correspondiente de tornillos originales de la caja con el par indicado.

---

**Comprobación relacionada con la técnica de seguridad**

El fabricante recomienda encomendar, al menos cada 12 meses, una comprobación relacionada con la técnica de seguridad del equipo.

---

El fabricante recomienda realizar una calibración de las fuentes de corriente en un intervalo de 12 meses.

---

Se recomienda que un electricista especializado homologado realice una comprobación relacionada con la técnica de seguridad en los siguientes casos

- Tras cualquier cambio
- Tras montajes o transformaciones
- Tras reparación, cuidado y mantenimiento
- Al menos cada doce meses.

---

Para la comprobación relacionada con la técnica de seguridad se deben observar las normas y directivas nacionales e internacionales.

---

Su centro de servicio le proporcionará información más detallada para la comprobación relacionada con la técnica de seguridad y la calibración. Bajo demanda, también le proporcionará la documentación necesaria.

---

**Eliminación**

¡No tire este aparato junto con el resto de las basuras domésticas! De conformidad con la Directiva europea sobre residuos de aparatos eléctricos y electrónicos y su transposición al derecho nacional, los aparatos eléctricos usados deben ser recogidos por separado y reciclados respetando el medio ambiente. Asegúrese de devolver el aparato usado al distribuidor o solicite información sobre los sistemas de desecho y recogida locales autorizados. ¡Hacer caso omiso a esta directiva de la UE puede acarrear posibles efectos sobre el medio ambiente y su salud!

---

**Certificación de seguridad**

Los equipos con declaración de conformidad UE cumplen los requisitos fundamentales de la directiva de baja tensión y compatibilidad electromagnética (por ejemplo, las normas de producto relevantes de la serie EN 60 974).

Fronius International GmbH declara mediante la presente que el equipo cumple la Directiva 2014/53/UE. El texto completo de la declaración de conformidad UE está disponible en la siguiente dirección de Internet: <http://www.fronius.com>

---

Los equipos identificados con la certificación CSA cumplen las disposiciones de las normas relevantes para Canadá y EE. UU.

---

**Protección de datos**

El usuario es responsable de la salvaguardia de datos de las modificaciones frente a los ajustes de fábrica. El fabricante no es responsable en caso de que se borren los ajustes personales.

---

**Derechos de autor**

Los derechos de autor respecto al presente manual de instrucciones son propiedad del fabricante.

---

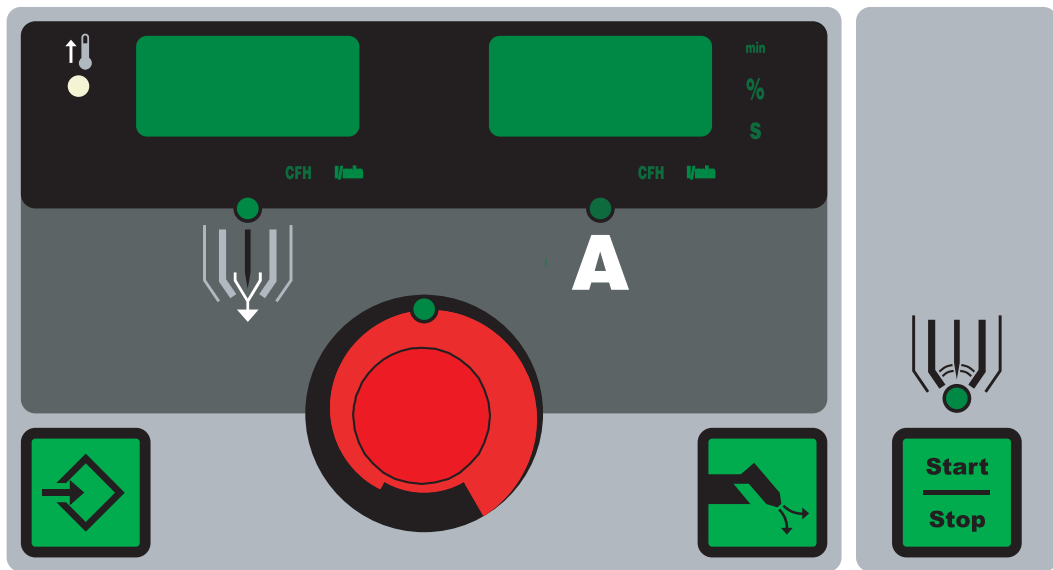
El texto y las ilustraciones corresponden al estado de la técnica en el momento de la impresión. Reservado el derecho a modificaciones. El contenido del manual de instrucciones no justifica ningún tipo de derecho por parte del comprador. Agradecemos cua-



quier propuesta de mejora e indicaciones respecto a errores en el manual de instrucciones.

# PlasmaModule 10

## Panel de control



## Configuración de gas



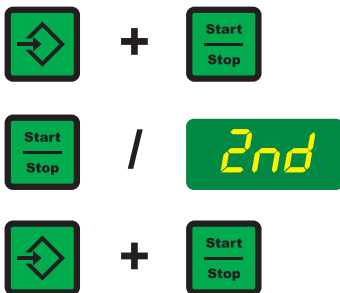
- GP-* Gas **pre**-flow time - Tiempo de flujo previo de gas plasma
- GPo* Gas **post**-flow time - Tiempo de flujo posterior de gas plasma
- GPU* Gas **p**urger - Lavado previo de gas plasma
- GPA* Gas **pre**-flow **a**mmount - Cantidad de gas plasma durante el tiempo de flujo previo de gas plasma y el tiempo de flujo posterior de gas plasma

## Menú de configuración



- IPL* **I** pilot arc - Corriente para el arco voltaico piloto
- FRC* **F**actory - Reseteo del PlasmaModul
- 2nd* Segundo nivel del menú de configuración

## Nivel 2 (2nd) del menú de configuración



- C-C* Monitorización de caudal
- CO-* **C**orrection - Corrección de gas
- SEt* **S**etting - Ajuste de país (estándar / EE. UU.)
- ItO* **I**gnition **T**ime-**O**ut - Periodo de tiempo hasta la desconexión de seguridad después del cebado fallido
- Arc* **A**rc (arco voltaico) - Monitorización de ruptura del arco voltaico



# Generalidades

## Concepto del sistema



El PlasmaModule 10 digital es un complemento para todas las fuentes de corriente TIG de

Fronius. En combinación con la correspondiente fuente de corriente, la refrigeración y la antorcha de plasma refrigerada por agua se permite el proceso de soldadura con chorro de plasma.

Gracias al concepto modular de Fronius, incluso es posible equipar posteriormente los sistemas de soldadura con el PlasmaModule 10.

El PlasmaModule 10 como pieza individual es, por tanto, otro componente del complejo sistema de soldadura.

El concepto de manejo autoexplicativo e "intuitivo" facilita el trabajo con el PlasmaModule 10. Las funciones esenciales pueden verse y ajustarse de un solo vistazo.

Por ser un producto de diseño modular, el PlasmaModule 10 digital es especialmente flexible y puede adaptarse de forma muy sencilla a los diferentes planteamientos de las tareas.

## Definiciones de conceptos

### Plasma

El plasma es un gas con portadores de carga positivos (iones) y negativos (electrones). Los iones y electrones determinan las propiedades de un plasma. La condición previa para la formación de un plasma es una alta temperatura. El plasma además de ser sólido, líquido y gaseoso, se designa también como el "cuarto estado de agregación" de la materia.

### Soldadura con chorro de plasma

La soldadura con chorro de plasma es un procedimiento de soldadura con un arco voltaico contraído como fuente de calor. La contracción del arco voltaico se realiza por medio de un inyector refrigerado. Se diferencian los siguientes procedimientos de soldadura con chorro de plasma:

- Soldadura con chorro de microplasma
- Soldadura con chorro de plasma
- Soldadura por penetración con chorro de plasma
- Soldadura indirecta con chorro de plasma

**Fuentes de corriente para la soldadura con chorro de plasma**

El PlasmaModule 10 puede operarse con las siguientes fuentes de corriente:

- MagicWave 2200
- MagicWave 2500 / 3000
- MagicWave 4000 / 5000
- TransTig 800 / 2200
- TransTig 2500 / 3000
- TransTig 4000 / 5000

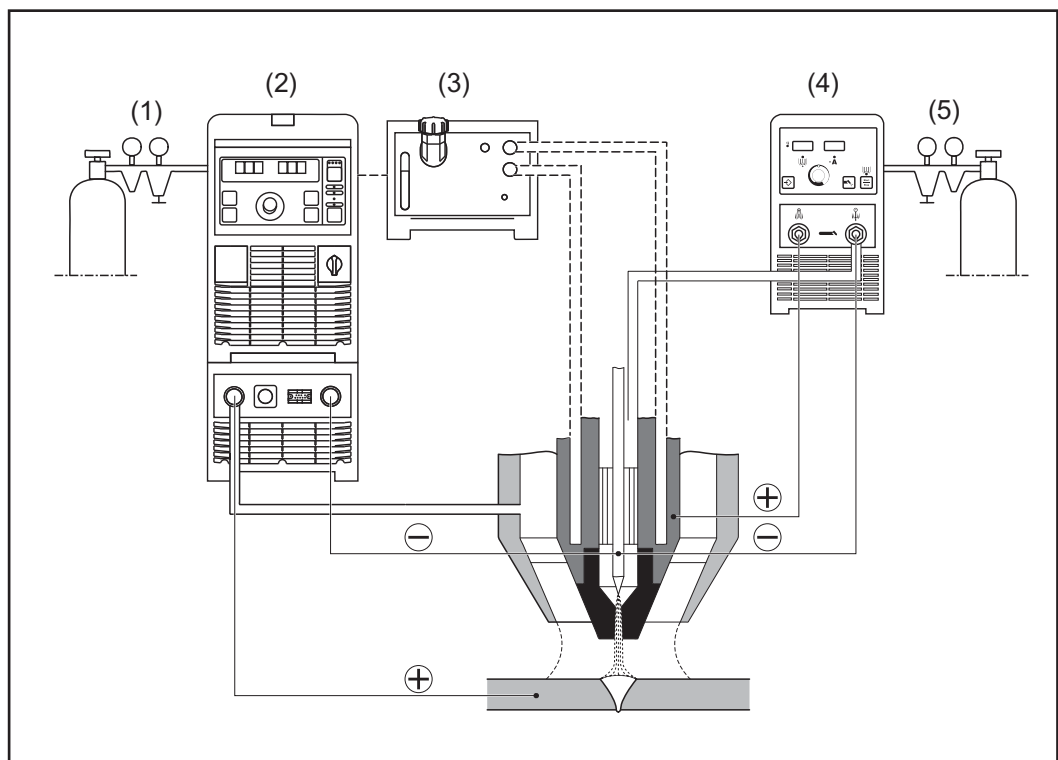
**¡OBSERVACIÓN!**

**¡Seleccionar la refrigeración en función de la antorcha de plasma y la aplicación!**

**¡OBSERVACIÓN!**

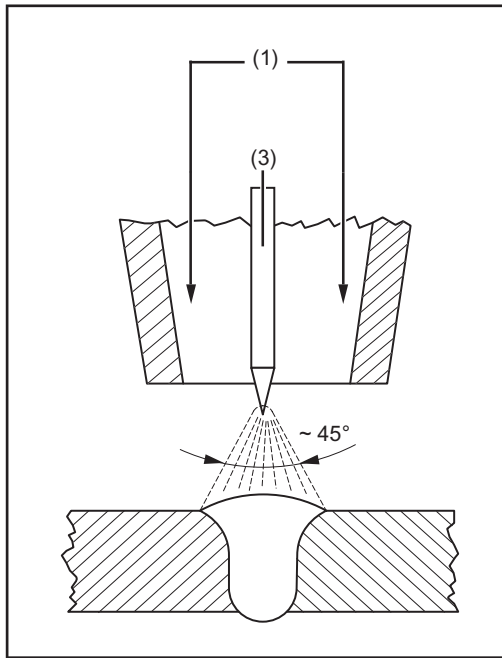
**En la soldadura con chorro de plasma, la duración de ciclo de trabajo de la fuente de corriente TIG se reduce en función de la aplicación.**

**Principio de funcionamiento de la soldadura con chorro de plasma**

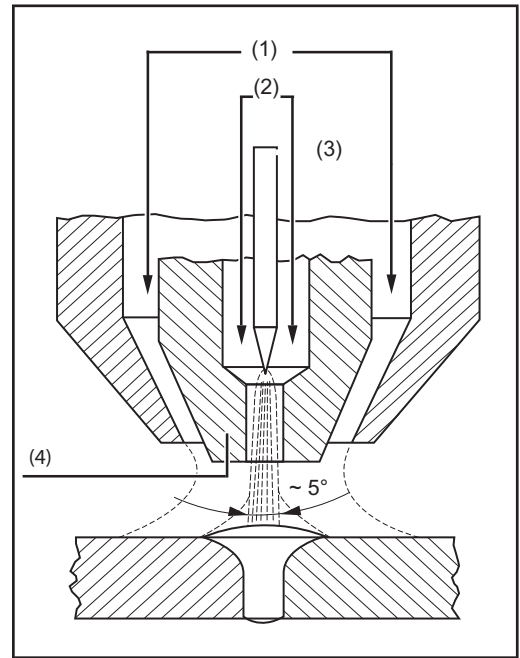


- (1) Regulador de presión del gas protector
- (2) Fuente de corriente TIG
- (3) Refrigeración
- (4) PlasmaModule 10 digital con regulación digital del gas plasma
- (5) Regulador de presión del gas plasma

**Ventajas de la soldadura con chorro de plasma frente a la soldadura TIG**



Arco voltaico TIG



Arco plasma

(1) Gas protector

(2) Gas plasma

(3) Electrodo de tungsteno

(4) Inyector de plasma

- Menor deformación del componente gracias al arco voltaico concentrado
- Menor zona de influencia térmica
- La longitud de arco voltaico puede ser relativamente grande
- Mayor temperatura en el arco voltaico: Plasma hasta 25000°C (45032°F) - TIG hasta 10000°C (18032°F)
- No se requieren preparaciones laboriosas de cordón (por ejemplo, estiramiento hasta un espesor del material de hasta 10 mm)
- Mayor velocidad de soldadura
- No es posible la inmersión del electrodo de tungsteno en el baño de soldadura
- Mayor vida útil de la antorcha de soldadura (con óptima refrigeración de la antorcha)

**Campos de aplicación**

El PlasmaModule 10 digital se utiliza en aplicaciones automatizadas y manuales, por ejemplo:

- Industria automovilística y auxiliar
- Construcción de vehículos especiales/maquinaria para obras
- Construcción de tuberías y aparatos
- Construcción metálica, construcción de la planta, de recipientes y de máquinas
- Construcción naval y de vehículos ferroviarios
- Cuando se requiere una calidad máxima
- Para la soldadura de materiales con un espesor de chapa de 0,4 - 10 mm (0.02 - 0.39 in.)

El PlasmaModule 10 es apto para generadores y ofrece, durante la operación, una elevada resistencia gracias a los elementos de manejo protegidos y a la caja con revestimiento de polvo.

---

**Opciones y accesorios**

- PTW 800: Antorcha manual de microplasma
- PTW 1500: Antorcha manual de plasma
- Robacta PTW 500: Antorcha de robot de microplasma
- Robacta PTW 1500: Antorcha de robot de soldadura con chorro de plasma
- Robacta PTW 3500: Antorcha de robot de soldadura con chorro de plasma
- Juego de cables de interconexión PlasmaModule 10 - MagicWave / TransTig
- Filtro de aire
- Alojamiento del PlasmaModule
- Sensor de flujo para el PlasmaModule (para el montaje en el alojamiento del PlasmaModule)

**¡OBSERVACIÓN!**

**¡Para el servicio del PlasmaModule 10 en el alojamiento correspondiente se requiere adicionalmente la opción del controlador de flujo para el PlasmaModule!**

---

# Elementos de manejo y conexiones

## Generalidades

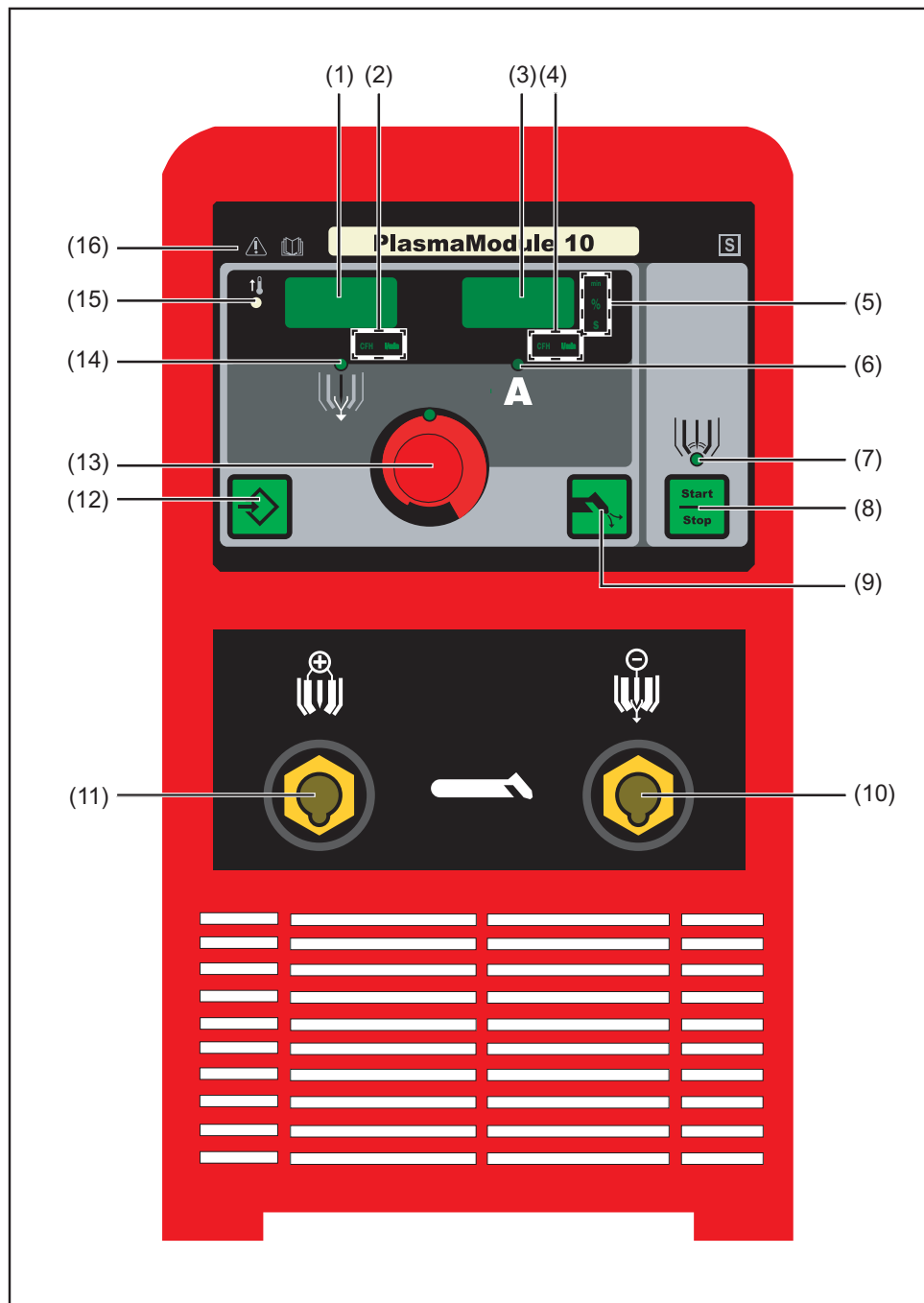
**¡PELIGRO!**

**El manejo incorrecto puede causar graves daños personales y materiales.**

No se deben utilizar las funciones descritas sin antes haber leído y comprendido en su totalidad los siguientes documentos:

- ▶ Este manual de instrucciones.
- ▶ Todos los manuales de instrucciones de los componentes del sistema, en particular las normas de seguridad.

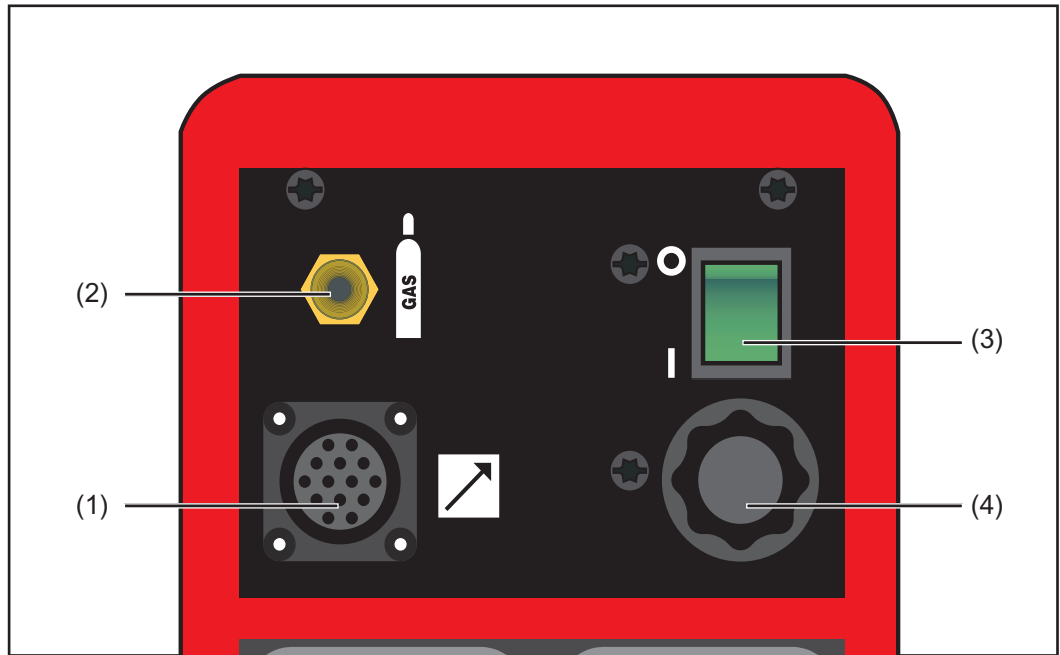
## Lado frontal del equipo



<b>(1)</b>	<b>Indicación digital izquierda</b>
<b>(2)</b>	<b>Indicación de unidades izquierda</b> Según el ajuste de país en el menú de configuración, está iluminado CFH o l/min.
<b>(3)</b>	<b>Indicación digital derecha</b>
<b>(4)</b>	<b>Indicación de unidades derecha</b> Según el ajuste de país en el menú de configuración, está iluminado CFH o l/min.
<b>(5)</b>	<b>Indicación de unidades de los parámetros</b> Según el parámetro que está seleccionado en el menú de configuración, está iluminado min, % o s.
<b>(6)</b>	<b>LED de corriente piloto</b> Está iluminado cuando el parámetro de corriente piloto está seleccionado.
<b>(7)</b>	<b>LED Pilot arc on</b> Está iluminado con el proceso de soldadura con plasma activo.
<b>(8)</b>	<b>Tecla "Arranque/parada"</b> <ul style="list-style-type: none"> <li>- Para iniciar/finalizar manualmente el proceso de soldadura con plasma activo.</li> <li>- Para entrar en el menú de configuración.</li> </ul>
<b>(9)</b>	<b>Botón test de gas</b> <ul style="list-style-type: none"> <li>- Para comprobar el flujo de gas plasma.</li> <li>- Para entrar en el menú "Test de gas".</li> </ul>
<b>(10)</b>	<b>Conexión de corriente piloto (-) / gas plasma</b> Para conectar el cable de la corriente piloto (-) / Gas plasma de la antorcha de plasma.
<b>(11)</b>	<b>Conexión de la corriente piloto (+)</b> Para conectar el cable de la corriente piloto (+) de la antorcha de plasma.
<b>(12)</b>	<b>Tecla "Store" (Almacenar)</b> <ul style="list-style-type: none"> <li>- Para entrar en el menú de configuración.</li> <li>- Para entrar en el menú "Test de gas".</li> </ul>
<b>(13)</b>	<b>Rueda de ajuste (con LED)</b> Para ajustar los valores de parámetros. Si el LED en la rueda de ajuste está iluminado, puede ajustarse el parámetro seleccionado.
<b>(14)</b>	<b>LED de gas plasma</b> Está iluminado cuando el parámetro de gas plasma está seleccionado.
<b>(15)</b>	<b>Indicación "Exceso de temperatura"</b> Está iluminada en caso de un calentamiento inadmisiblemente alto del Plasma-Module.
<b>(16)</b>	<b>Símbolo de manual de instrucciones</b> Se deben tener en cuenta las instrucciones de seguridad, así como las indicaciones acerca del manejo, cuidado y mantenimiento incluidas en el manual de instrucciones.



Lado posterior  
del equipo



- 
- (1) **Conexión LocalNet**  
Borna de conexión estandarizada para ampliaciones del sistema (por ejemplo, interface de robot ROB 3000 o ROB 4000).
- 
- (2) **Conexión de gas plasma**  
Máxima presión de entrada 7 bar (101.49 psi)
- 
- (3) **Interruptor de red**
- 
- (4) **Cable de red**
-

# Antes de la puesta en servicio

---

## Generalidades



### ¡PELIGRO!

**El manejo incorrecto puede causar graves daños personales y materiales.**

No se deben utilizar las funciones descritas sin antes haber leído y comprendido en su totalidad los siguientes documentos:

- ▶ Este manual de instrucciones.
  - ▶ Todos los manuales de instrucciones de los componentes del sistema, en particular las normas de seguridad.
- 

## Utilización prevista

El PlasmaModule 10 digital se ha concebido exclusivamente para el servicio común con la correspondiente fuente de corriente TIG y una antorcha de plasma adecuada (por ejemplo, Fronius PTW 1500).

El PlasmaModule 10 permite llevar a cabo los siguientes procedimientos de soldadura con chorro de plasma:

- Soldadura con chorro de microplasma (espesores de chapa de 0,2 - 0,8 mm / 0.01 - 0.03 in.)
- Soldadura con chorro de plasma soft (espesores de chapa de 0,4 - 3,0 mm / 0.02 - 0.12 in.)
- Soldadura plasma keyhole (espesores de chapa de 3,0 - 10,0 mm / 0.12 - 0.39 in.)
- Soldadura indirecta con chorro de plasma

Cualquier otro uso se considera como no previsto por el diseño constructivo. El fabricante declina cualquier responsabilidad frente a los daños que se pudieran originar.

También forman parte de la utilización prevista:

- El cumplimiento de las observaciones del manual de instrucciones.
  - El cumplimiento de los trabajos de inspección y mantenimiento.
- 

## Condiciones de emplazamiento

El equipo está homologado según el tipo de protección IP23, lo que significa:

- Protección contra la penetración de cuerpos extraños sólidos cuyo Ø sea superior a 12 mm (0.47 in.)
- Protección contra pulverizado de agua hasta un ángulo de 60° con respecto a la vertical.

El equipo puede ser colocado y utilizado en el exterior, según el tipo de protección IP23. No obstante, se debe proteger el mismo contra la acción directa de la humedad (por ejemplo, lluvia).



### ¡PELIGRO!

**La caída de un equipo puede representar un peligro mortal.**

Colocar los equipos sobre una base firme y nivelada.

---

El canal de ventilación constituye un dispositivo de seguridad esencial. Al elegir el sitio de colocación se debe observar que el aire de refrigeración pueda circular libremente por las ranuras de ventilación frontales y posteriores. El equipo no debe aspirar directamente el polvo con conductividad eléctrica, como el producido, por ejemplo, por trabajos de esmerilado.

## Acoplamiento a la red

Los equipos están contruidos para la tensión de red indicada en la placa de características. Si su modelo de equipo no viniese con cable de red ni clavija para la red, se deben montar observando las correspondientes normativas nacionales. Los fusibles necesarios para la alimentación de red se especifican en los datos técnicos.

### ¡OBSERVACIÓN!

**Una instalación eléctrica sin las dimensiones adecuadas puede causar graves daños materiales.**

Se deben dimensionar adecuadamente la alimentación de red y los fusibles. Rigen los datos técnicos indicados en la placa de características.

## Trabajo con generador

El PlasmaModule 10 es apto para generadores cuando la máxima potencia aparente emitida del generador es al menos de 1,5 kVA.

### ¡OBSERVACIÓN!

**La tensión proporcionada por el generador en ningún caso debe quedar por debajo de la tolerancia de la red o excederla.**

En el capítulo "Datos técnicos" se indica la tolerancia de la red.

## Regulación digital del gas plasma

El PlasmaModule 10 digital está equipado de serie con una regulación digital del gas plasma.



### ¡PELIGRO!

**Peligro para la salud y peligro de asfixia debido al gas plasma incoloro e inodoro.**

Si no se tienen en cuenta las siguientes observaciones, después del final de la soldadura existe peligro de que alguna válvula de ajuste no esté completamente cerrada. En consecuencia, podría escapar gas plasma incoloro e inodoro de forma desapercibida.

- ▶ Utilizar el PlasmaModule 10 digital únicamente en combinación con el limitador de presión de entrada de serie.
- ▶ En ningún caso se debe desajustar el tornillo de ajuste del limitador de presión de entrada. En caso de cualquier desajuste del tornillo de ajuste, Fronius no asume ninguna responsabilidad por los daños resultantes.
- ▶ No exceder la máxima presión de entrada de 7 bar (101.49 psi).

**¡IMPORTANTE!** Antes de la primera puesta en servicio, el limitador de presión de entrada suministrado por separado debe montarse en el lado posterior del PlasmaModule 10.

Durante el montaje debe prestarse atención al anillo obturador en el limitador de presión de entrada.

Condición previa para que la regulación digital del gas plasma en el PlasmaModule 10 pueda alcanzar el valor máximo para el flujo de gas:

- Si estuviera disponible, abrir por completo el regulador de presión de la alimentación de gas plasma detrás de la conexión del tubo de gas.
- El regulador de presión con el tubo de medición (número de artículo: 43,0011,0008) no es adecuado porque no admite una presión de entrada suficiente.
- En caso de alimentación de gas plasma y con botellas gas: utilizar botellas gas separadas para el gas plasma y el gas protector.

# Instalación

## Generalidades

La instalación de un sistema de soldadura con chorro de plasma depende de muchos factores como, por ejemplo:

- Aplicación
- Material que se va a soldar
- Condiciones de espacio
- Influencias del robot y del control del robot u otras instalaciones de automatización
- Accesibilidad
- Condiciones ambientales

La información detallada sobre los pasos de trabajo figura en la documentación de los componentes individuales.

## Instalación

### ⚠ ¡PELIGRO!

#### Las descargas eléctricas pueden ser mortales.

Si el equipo está conectado a la red durante la instalación, hay peligro de que ocurran graves daños personales y materiales. Para efectuar los trabajos en el equipo, es imprescindible:

- ▶ Poner el interruptor de red en la posición - O -.
- ▶ Desenchufar el equipo de la red.

### ⚠ ¡PRECAUCIÓN!

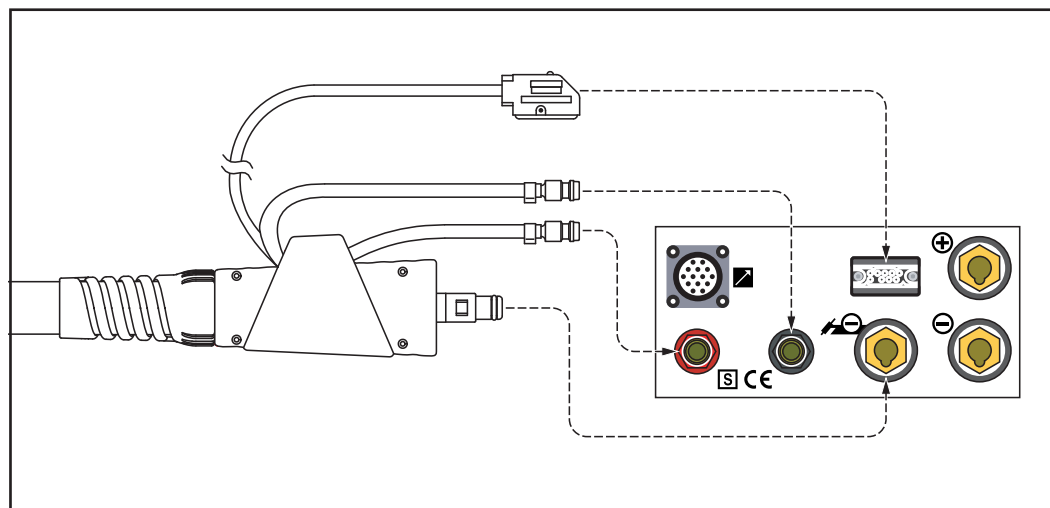
#### Peligro de lesiones originado por la caída de equipos.

Asegurar el asiento firme del PlasmaModule 10 y el alojamiento del PlasmaModule.

- 1 Montar los componentes individuales del sistema de soldadura con chorro de plasma según el uso previsto (ver también el apartado "Ejemplos de configuración").

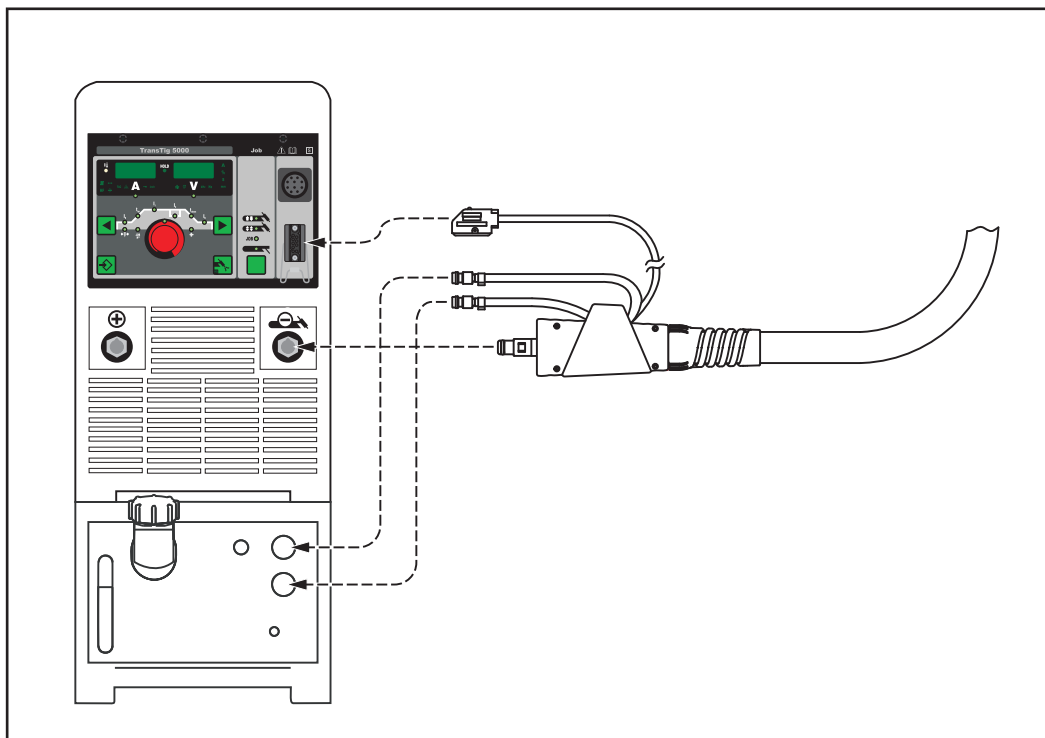
## Conectar el juego de cables de interconexión a la fuente de corriente TIG

### TransTig 2500 / 3000



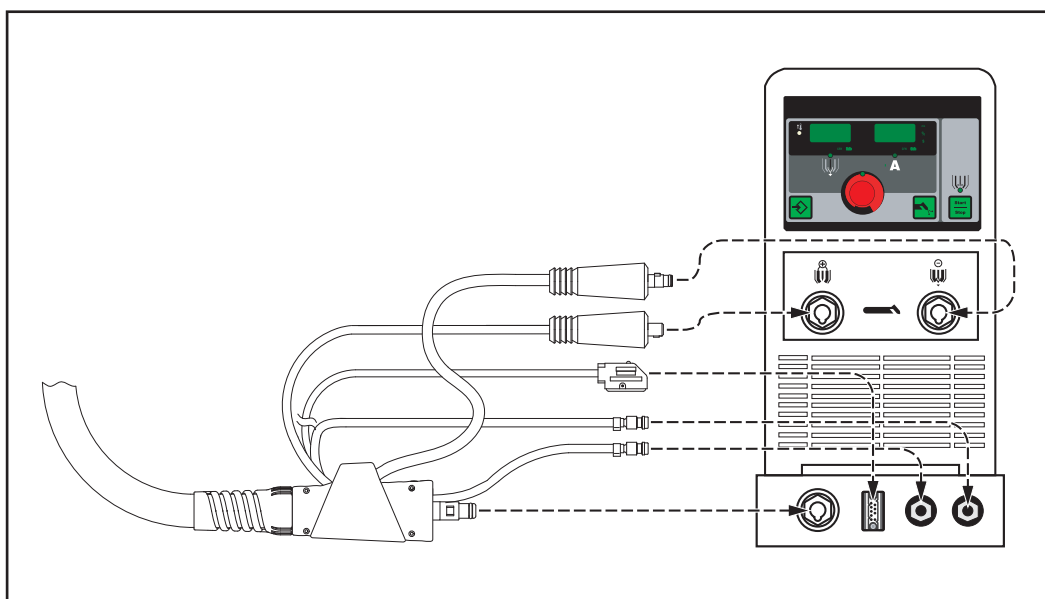
Conectar el juego de cables de interconexión a la fuente de corriente TIG TransTig 2500 / 3000

## TransTig 4000 / 5000 con FK 4000 R



Conectar el juego de cables de interconexión a la fuente de corriente TIG TransTig 4000 / 5000 y la refrigeración FK 4000 R

### Conectar la antorcha de plasma



Conectar la antorcha de plasma al PlasmaModule 10 y al alojamiento del PlasmaModule

### Conectar el gas protector y el gas plasma

#### ¡OBSERVACIÓN!

La alimentación de gas de un sistema de soldadura con chorro de plasma mediante bombonas de gas requiere una bombona de gas propia para el gas plasma y una bombona de gas propia para el gas protector.

¡No se deben tomar el gas plasma ni el gas protector de la misma bombona de gas!

**¡IMPORTANTE!** ¡Utilizar solo argón puro como gas plasma!

- 1 Conectar el gas plasma a la conexión de gas plasma del PlasmaModule 10 (lado posterior del equipo). La presión de trabajo debe ser de unos 6 - 7 bar (86.99 - 101.49 psi.).

**¡IMPORTANTE!** Utilizar solo gas inerte como gas protector (por ejemplo, argón).

- 2 Conectar el gas protector a la conexión de gas de la fuente de corriente (lado posterior del equipo).

---

**Conectar el PlasmaModule 10 y la fuente de corriente TIG con el control del robot**

En caso de especificarse los parámetros necesarios para el proceso de soldadura con chorro de plasma a través de un control del robot, se requiere un interface de robot (por ejemplo, ROB 3000, ROB 4000).

- 1 Conectar el cable de mando a distancia de 10 polos a la conexión LocalNet en el lado posterior del PlasmaModule 10 y al interface de robot para el PlasmaModule 10.
- 2 Conectar el cable de mando a distancia de 10 polos a la conexión LocalNet en el lado posterior de la fuente de corriente TIG y en el interface de robot para la fuente de corriente WIG.

# Puesta en servicio

## Generalidades

La información detallada sobre los pasos de trabajo figura en la documentación de los componentes individuales.

## Puesta en servicio

**¡IMPORTANTE! El ángulo de rectificado inicial del electrodo de tungsteno debe ser de unos 30°.**

- 1 Introdudir el electrodo de tungsteno en la antorcha de plasma.
- 2 Comprobar la distancia entre el inyector de plasma y el electrodo de tungsteno (aproximadamente 1 - 2,5 mm o 0.04 - 0.1 in.) con un calibre de ajuste.
- 3 Poner el interruptor principal de la fuente de corriente en la posición - I -.
- 4 Conectar el PlasmaModule 10 a la red y poner el interruptor principal en la posición - I -.

**¡IMPORTANTE! Para una regulación de gas exacta es necesario que el PlasmaModule 10 tenga cierta temperatura de servicio.**

En caso de que la temperatura ambiente sea inferior a 20°C (68°F), dejar que el PlasmaModule 10 funcione durante unos 10-15 minutos en marcha sin carga para alcanzar esta temperatura de servicio.

### ¡PRECAUCIÓN!

**Peligro de graves daños materiales en el PlasmaModule 10 originado por un tipo de corriente ajustado incorrectamente en la fuente de corriente TIG.**

Un tipo de corriente ajustado incorrectamente puede provocar la destrucción del equipo. Utilizar el PlasmaModule 10 exclusivamente con el tipo de corriente "CC-".

- 5 Ajustar el tipo de corriente "CC-" en la fuente de corriente.
- 6 Ajustar la refrigeración al servicio continuo (menú de configuración en la fuente de corriente, parámetro C-C = ON [CON]).
- 7 En caso de fuentes de corriente MagicWave, desconectar el "Cebado con cambio de polaridad" (menú de configuración en la fuente de corriente: parámetro rPi = OFF [DES]).
- 8 En la fuente de corriente TIG, ajustar "Cebado de alta frecuencia" a "Inicio con un medio de cebado externo" (menú de configuración en la fuente de corriente, parámetro HFt = EHF).
- 9 Ajustar los parámetros de soldadura en la fuente de corriente TIG y en el PlasmaModule 10.
- 10 Lavar el gas protector y el gas plasma durante al menos 30 segundos.
- 11 Encender el arco voltaico piloto en el PlasmaModule 10 o a través del control del robot.
- 12 Comienzo de la soldadura con chorro de plasma accionando el pulsador de la antorcha o mediante la señal de inicio del control del robot.

## Indicaciones sobre el servicio

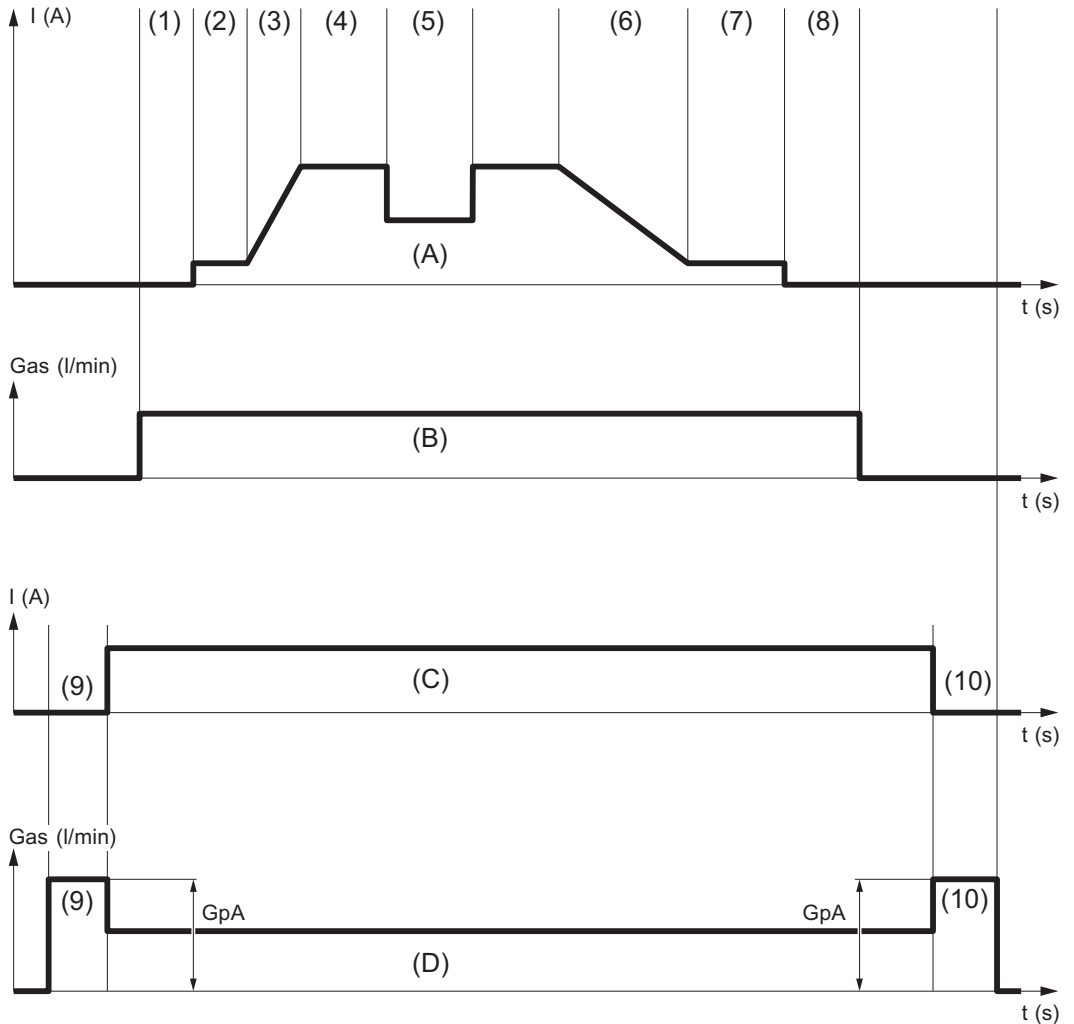
Por motivos de desgaste, el arco voltaico piloto debe estar encendido durante todo el tiempo de servicio. Cantidad de gas protector en servicio: al menos 12 l/min (25.71 CFH)

El control del robot debe emitir un valor nominal continuo para el gas plasma

- para el arco voltaico piloto,
- para que se pueda ejecutar la función "Test de gas" en el PlasmaModule 10.

En caso de disponer de control del robot y fuente de corriente de hilo caliente, debe preverse un "Ground" (tierra) propio.

**Desarrollo de la soldadura con chorro de plasma**



(A) Corriente de soldadura  
(B) Gas protector

(C) Corriente piloto  
(D) Gas plasma

(1) Preflujo de gas protector  
(2) Corriente inicial  
(3) Corriente UpSlope  
(4) Corriente principal  
(5) Corriente básica

(6) Corriente Down-Slope  
(7) Corriente de relleno de cráter  
(8) Postflujo de gas protector  
(9) Preflujo de gas plasma  
(10) Postflujo de gas plasma



# El menú de configuración

## Generalidades

El menú de configuración permite adaptar fácilmente los parámetros memorizados en el equipo a los diferentes planteamientos de las tareas:

- En la configuración del gas se ajustan los parámetros para la alimentación de gas plasma.
- En el menú de configuración se encuentran los parámetros con efecto directo sobre el proceso de soldadura con plasma activo.
- En el nivel 2 (2nd) del menú de configuración se realizan los ajustes previos de la máquina.

## Configuración de gas



- 1 Pulsar al mismo tiempo la tecla "Store" (Almacenar) y el botón test de gas para entrar a la configuración de gas.

Se muestra el último parámetro mostrado para el ajuste de gas plasma.



- 2 Seleccionar el parámetro pulsando el botón test de gas.



- 3 Modificar los valores de los parámetros con la rueda de ajuste.



- 4 Pulsar la tecla "Store" (Almacenar) para salir de la configuración de gas.

## Parámetros para la alimentación de gas plasma

### GPr

Gas pre-flow time: tiempo de preflujo de gas plasma

Unidad	s
Margen de ajuste	0 - 9,9
Ajuste de fábrica	0,4

### GPo

Gas post-flow time: tiempo de postflujo de gas plasma

Unidad	s
Margen de ajuste	0 - 9,9
Ajuste de fábrica	5

### GPU

Gas purger: lavado previo de gas plasma

Unidad	min
Margen de ajuste	OFF (DES) / 0,1 - 10,0

Ajuste de fábrica    OFF (DES)

El lavado previo de gas plasma se inicia en cuanto se ajusta un valor para el GPU.

Por motivos de seguridad, es necesario ajustar de nuevo el valor para GPU antes de poder volver a iniciar el lavado previo de gas plasma.

**¡IMPORTANTE!** El lavado previo de gas plasma se requiere sobre todo en caso de formación de agua de condensación después de un tiempo de parada de mayor duración con frío. Esto afecta en particular a juegos de cables largos.

---

### GPA

Gas pre-flow amount: cantidad de gas plasma durante el tiempo de preflujo de gas plasma y el tiempo de postflujo de gas plasma.

Unidad	l/min
Margen de ajuste	0,2 - 10
Ajuste de fábrica	3

---

### Menú de configuración



- 1 Pulsar al mismo tiempo la tecla "Store" (Almacenar) y la tecla "Arranque/parada" para entrar en el menú de configuración.

Se muestra el último parámetro mostrado para el proceso de soldadura con plasma activo.



- 2 Seleccionar el parámetro pulsando la tecla "Arranque/parada".



- 3 Modificar los valores de los parámetros con la rueda de ajuste.



- 4 Pulsar la tecla "Store" (Almacenar) para salir del menú de configuración.

### Parámetros para el proceso de soldadura con plasma activo

---

#### IPL

I pilot arc: corriente para el arco voltaico piloto

Unidad	A
Margen de ajuste	3,0 - 30,0
Ajuste de fábrica	10

---

#### FAC

Factory: resetear el PlasmaModule 10

Mantener pulsada la tecla "Store" (Almacenar) durante 2 segundos para restablecer el estado de suministro. Si se muestra "PrG" en la pantalla, se han reseteado los parámetros del PlasmaModule al ajuste de fábrica.

**¡IMPORTANTE!** Al resetear el PlasmaModule se pierden los ajustes en el menú de configuración. Los ajustes de parámetros en el nivel 2 del menú de configuración (2nd) no se borran.

---

## 2nd

Segundo nivel del menú de configuración

---

### Nivel 2 (2nd) del menú de configuración



- 1 Acceder al menú de configuración: Pulsar al mismo tiempo la tecla "Store" (Almacenar) y la tecla "Arranque/parada".

Se muestra el último parámetro abierto para el proceso de soldadura con plasma activo.



- 2 Seleccionar el parámetro "2nd" pulsando la tecla "Arranque/parada".



- 3 Pulsar al mismo tiempo la tecla "Store" (Almacenar) y la tecla "Arranque/parada" para acceder al nivel 2 del menú de configuración.

Se muestra el último parámetro para los ajustes previos de la máquina.



- 4 Seleccionar el parámetro pulsando la tecla "Arranque/parada".



- 5 Modificar los valores de los parámetros con la rueda de ajuste.



- 6 Para salir del nivel 2 del menú de configuración:  
Pulsar 2 veces la tecla "Store" (Almacenar)
  - Pulsar 1 vez = Volver al menú de configuración, parámetro "2nd"
  - Pulsar 2 veces = Volver al modo de operación normal

### Parámetro para los ajustes previos de la máquina

---

**C-C**

Monitorización de caudal

Unidad	-
Margen de ajuste	ON / OFF (CON / DES)
Ajuste de fábrica	CON (ON)

En la posición "ON" (CON) la monitorización del caudal permanece constantemente conectada

En la posición "OFF" (DES) la monitorización del caudal permanece constantemente desconectada

---

**COr**

Correction: corrección de gas

Unidad	-
Margen de ajuste	AUT / 1,0 - 10,0
Ajuste de fábrica	AUT (corresponde a un factor de corrección de 1,76 y, por lo tanto, argón al 100 %)

En la tabla con los factores de corrección figuran otros factores de corrección para otros gases plasma.

---

**SEt**

Setting: ajuste de país (estándar / EE. UU.)

Unidad	-
Margen de ajuste	Std / US
Ajuste de fábrica	Versión estándar: Std (l/min) Versión EE. UU.: US (cfh)

---

**Ito**

Ignition Time-Out (tiempo de cebado): período de tiempo hasta la desconexión de seguridad después del cebado fallido

Unidad	s
Margen de ajuste	0,1 - 9,9
Ajuste de fábrica	5

**¡IMPORTANTE! El tiempo de cebado es una función de seguridad y no puede ser desactivada.** La función de tiempo de cebado se describe en el capítulo "Soldadura TIG".

?

**El tiempo de cebado es una función de seguridad y no puede ser desactivada.** La función de tiempo de cebado se describe en el capítulo "Soldadura TIG".

---

## Arc

Arc (arco voltaico): supervisión de ruptura del arco voltaico: Período de tiempo hasta la desconexión de seguridad después de la ruptura del arco voltaico

Unidad	s
Margen de ajuste	0,1 - 9,9
Ajuste de fábrica	2

**¡IMPORTANTE! La monitorización de ruptura del arco voltaico es una función de seguridad y no puede ser desactivada.**

### Factores de corrección

Gas plasma	Composición			DIN EN 439	COR	Gas mín.
	Ar	He	H			
I1 100 % Ar	100	-	-	I1	1,76	0,2 l
I3 Ar + 50 % He	50	50	-	I3	3,78	0,3 l
I3 Ar + 15 % He	85	15	-	I3	1,94	0,4 l
I3 Ar + 25 % He	75	25	-	I3	2,70	0,2 l
I3 Ar + 30 % He	70	30	-	I3	2,72	0,2 l
I3 Ar + 75 % He	25	75	-	I3	5,98	0,4 l
Varigon He	10	90	-	I3	8,35	0,5 l
Varigon H2	98	-	2	R1	1,79	0,2 l
Varigon H3	97	-	3	R1	1,77	0,2 l
Varigon H5	95	-	5	R1	1,75	0,2 l
Varigon H7,5	92,5	-	7,5	R1	1,72	0,2 l

El factor de corrección también tiene en cuenta la cantidad de gas mínima ajustable "Gas mín.". La cantidad de gas mínima ajustable depende de la mezcla de gas plasma utilizada.

# Señales para la operación de robot

**Generalidades** Para la operación de robot del PlasmaModule 10 se requiere un interface de robot. La activación del PlasmaModule 10 puede realizarse a través de los siguientes interfaces:

- Interface de robot ROB 3000
- Interface de robot ROB 4000
- Bus de campo

## Sinopsis

Señal	E / A	ROB 3000	ROB 4000	Bus de campo
welding start (Soldadura conectada)	E	x	x	x
robot ready / quick stop (Robot preparado / Parada rápida)	E	x	x	x
Test de gas	E	-	x	x
welding simulation (Simulación de soldadura)	E	-	x	x
power input value (Valor nominal de la corriente principal)	E	-	x	x
arc stable (Arco voltaico estable)	A	x	x	x
power source ready (Fuente de corriente preparada)	A	x	x	x
welding current real value (Valor real de corriente de soldadura)	A	-	x	x

E = Señal de entrada (señal del control del robot)

A = Señal de salida (señal al control del robot)

## Señales para la operación de robot

Señales para un servicio de soldadura con chorro de plasma y su función en el PlasmaModule 10:

**welding start (Soldadura conectada)**

Para iniciar el arco voltaico piloto

**robot ready / quick stop (Robot preparado / Parada rápida)**

24 V = Robot preparado para soldar / 0 V = Quick stop; Quick-Stop detiene el proceso de soldadura inmediatamente

**Test de gas**

Para activar la función test de gas en el PlasmaModule 10

**welding simulation (Simulación de soldadura)**

La señal de simulación de soldadura permite recorrer una trayectoria de soldadura programada sin arco voltaico ni gas protector.

**power input value (Valor nominal de la corriente principal)**

Especificación de la cantidad de gas plasma , 0 V = cantidad mínima de gas plasma, 10 V = cantidad máxima de gas plasma

**arc stable (Arco voltaico estable)**

La señal de arco voltaico estable se establece cuando hay un arco voltaico piloto estable después del cebado del arco voltaico piloto.

**power source ready (Fuente de corriente preparada)**

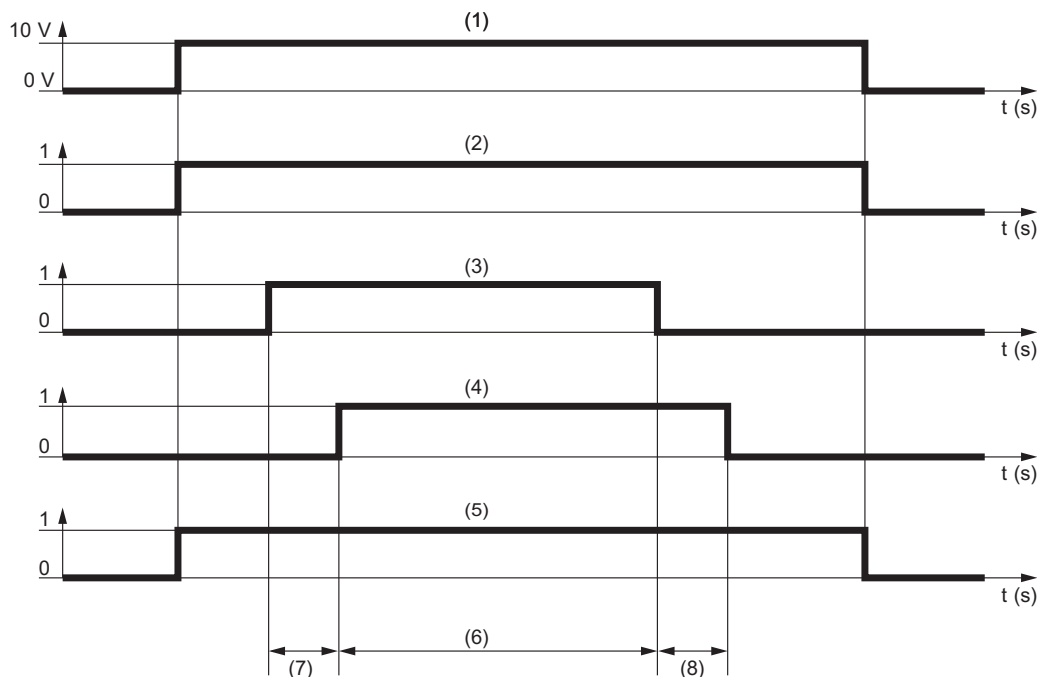
La señal de fuente de corriente preparada permanecerá establecida mientras el PlasmaModule 10 esté preparado para soldar.

**welding current real value (Valor real de corriente de soldadura)**

La señal de valor real de la corriente de soldadura permite transmitir el valor real del gas plasma con una tensión de 0 - 10 V a la salida analógica.

Información más detallada sobre las señales en los correspondientes manuales de instrucciones de los interfaces de robot.

**Curva de la señal**



(1) power input value (Valor nominal de la corriente principal)

(5) power source ready (Fuente de corriente preparada)

(2) robot ready (Robot preparado)

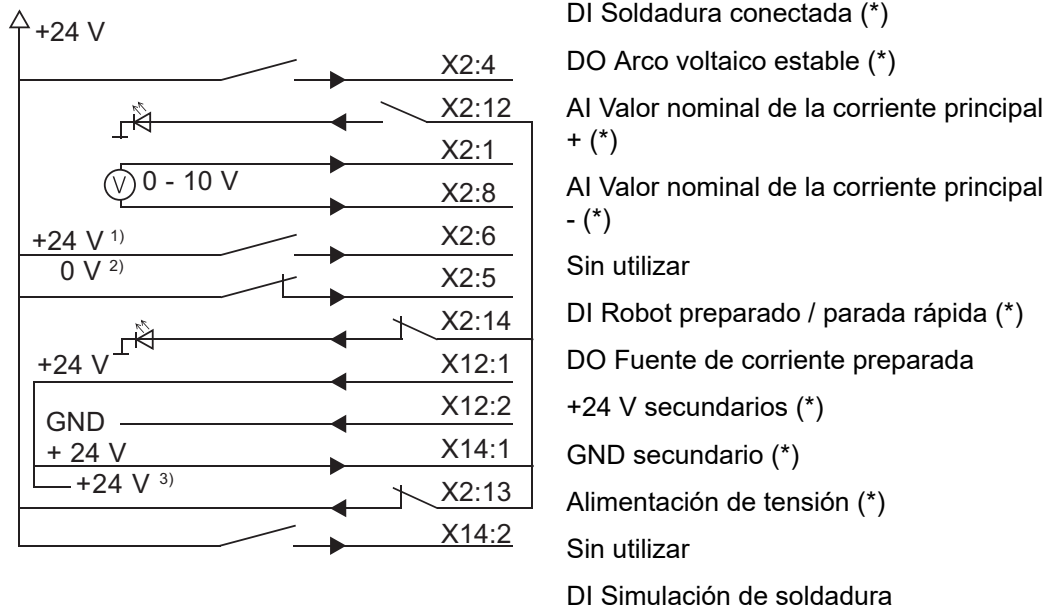
(6) Arco voltaico piloto

(3) welding start (Soldadura conectada)	(7) Tiempo de preflujo de gas plasma
(4) arc stable (Arco voltaico estable)	(8) Tiempo de postflujo de gas plasma

**Ejemplo de aplicación**

Ejemplo para la vinculación del interface de robot con el control del robot:

**Robot PlasmaModul 10**



DI = digital in | DO = digital out | AI = analog in | AO = analog out

(\*) Se requiere para la operación de robot

- 1) +24 V = Impulso
- 2) 0 V = Estándar
- 3) +24 V = alimentación externa opcional

**Indicaciones importantes para la operación de robot**

**¡PELIGRO!**

**Peligro de daños personales y materiales debido a un proceso de soldadura que arranca inesperadamente.**

Durante la solución de errores no debe estar establecida la señal "Soldadura conectada", de lo contrario se inicia el proceso de soldadura inmediatamente después de la solución del error.

**¡OBSERVACIÓN!**

**Si la conexión entre la fuente de corriente y el interface de robot está interrumpida, se ponen a "0" todas las señales de salida digitales/analógicas en el interface de robot.**



En el interface de robot está disponible la alimentación de tensión de la fuente de corriente (24 V secundarios).

La alimentación de tensión "24 V secundarios" está realizada con separación galvánica a la LocalNet. Un circuito protector limita los niveles de tensión inadmisibles a 100 V. En la clavija X14/1 debe seleccionarse la tensión que se conmuta a las salidas digitales del interface de robot:

- a) Tensión externa de 24 V de la tarjeta de salida digital del control del robot o:
- b) Alimentación de tensión de la fuente de corriente (24 V secundarios): montar un estribo entre X14/1 y X14/7

# Diagnóstico de errores, solución de errores

## Generalidades

El PlasmaModule 10 digital está equipado con un sistema inteligente de seguridad que no necesita cortacircuitos fusibles.

Una vez eliminado un posible error, se puede volver a utilizar correctamente el PlasmaModule 10 sin tener que cambiar los cortacircuitos fusibles.



### ¡PELIGRO!

#### Las descargas eléctricas pueden ser mortales.

Antes de abrir el equipo:

- ▶ Poner el interruptor de red en la posición - O -
- ▶ Separar el equipo de la red.
- ▶ Colocar un rótulo de aviso claro y legible para impedir reconexiones.
- ▶ Con la ayuda de un medidor adecuado, asegurarse de que los componentes con carga eléctrica (por ejemplo, condensadores) estén descargados.



### ¡PRECAUCIÓN!

#### Una conexión inapropiada del conductor protector puede causar graves daños personales y materiales.

Los tornillos de la caja garantizan la conexión adecuada del conductor protector para la puesta a tierra de la caja, por tanto, nunca deben sustituirse por otros tornillos sin conducción fiable del conductor protector.

## Códigos de servicio mostrados

Cuando las indicaciones muestren un mensaje de error que no figure entre los enumerados aquí, el error solo podrá ser solucionado por el Servicio Técnico. Apunte el mensaje de error mostrado, junto con el número de serie y la configuración del PlasmaModule y llame al Servicio Técnico con una descripción detallada del error.

### tP1 | xxx

Nota: xxx representa un valor de temperatura

Causa: Exceso de temperatura en el circuito primario del PlasmaModule 10.

Solución: Dejar que se enfríe el PlasmaModule 10.

### tS1 | xxx

Causa: Exceso de temperatura en el circuito secundario del PlasmaModule 10.

Solución: Dejar que se enfríe el PlasmaModule 10.

### tSt | xxx

Causa: Exceso de temperatura en el circuito de control del PlasmaModule 10.

Solución: Dejar que se enfríe el PlasmaModule 10.

### Err | 051

Causa: Falta de tensión de red: la tensión de red ha quedado por debajo del margen de tolerancia (ver el capítulo "Datos técnicos").

Solución: Controlar la tensión de red.

---

**Err | 052**

Causa: Sobretensión de red: la tensión de red ha sobrepasado el margen de tolerancia (ver el capítulo "Datos técnicos").

Solución: Controlar la tensión de red.

---

**no | IGn**

Causa: El tiempo de cebado está activo: no se ha producido el arco establecido dentro del período de tiempo ajustado en el menú de configuración. Se ha activado la desconexión de seguridad del PlasmaModule 10.

Solución: Pulsar repetidamente la tecla "Arranque/parada". Limpieza de la superficie de la pieza de trabajo. Si fuera necesario, incrementar el período de tiempo hasta la desconexión de seguridad en el "Menú de configuración: Nivel 2".

---

**Err | IP**

Causa: Exceso de corriente primaria

Solución: Contactar con el Servicio Técnico.

---

**Err | bPS**

Causa: Error de etapa de potencia.

Solución: Contactar con el Servicio Técnico.

---

**dSP | Axx, dSP | Cxx, dSP | Exx, dSP | Sy, dSP | nSy**

Causa: Error de la unidad central de control y regulación.

Solución: Contactar con el Servicio Técnico.

---

**no | Arc**

Causa: Ruptura del arco voltaico piloto.

Solución: Limpieza de la superficie de la pieza de trabajo. Limpiar el inyector de plasma.

---

**no | H2O**

Causa: El controlador de flujo en el alojamiento del PlasmaModule PM 10 se activa.

Solución: Controlar la unidad de refrigeración y, si fuera necesario, añadir líquido refrigerante y purgar la alimentación de agua, según el capítulo "Puesta en servicio de la unidad de refrigeración".

---

**-St | oP**

Servicio de la fuente de corriente con un interface de robot o un bus de campo.

Causa: El robot no está listo.

Solución: Establecer la señal "Robot ready" (Robot listo), establecer la señal "Source error reset" (Confirmar error fuente) ("Confirmar error fuente" solo con ROB 5000 y acoplador de bus de campo para control de robot).

---

**Err | 70.1**

Causa: No se ha encontrado el sensor de cantidad de gas.

Solución: Comprobar las conexiones de la línea de señal para el sensor de cantidad de gas.

---

**no | GAS**

Causa: La alimentación de gas plasma no está disponible o no es suficiente.

Solución: Establecer la alimentación de gas plasma (por ejemplo, abrir por completo la válvula de la bombona de gas y el regulador de presión). Confirmar no | GAS pulsando la tecla "Store" (Almacenar). En caso de utilizar un interface de robot ROB 5000 o de acoplador de bus de campo, resetear mediante la señal de entrada digital "Source error reset" ("Confirmar error fuente").

---

**Err | 70.3**

**Causa:** Error de calibración: La presión de entrada en la válvula de regulación de presión es excesiva o la válvula de regulación de presión está defectuosa.

**Solución:** Reducir la presión de entrada en la válvula de regulación de presión a un máximo de 7 bar (101.49 psi.) o sustituir la válvula de regulación de presión. Confirmar Err | 70.3 pulsando la tecla "Store" (Almacenar).

---

**Err | 70.4**

**Causa:** La válvula de ajuste está defectuosa.

**Solución:** Sustituir la válvula de ajuste.

---

**Err | 70.5**

**Causa:** No se ha encontrado la válvula de ajuste.

**Solución:** Comprobar las conexiones de la línea de señal para la válvula de ajuste.

---

---

**Diagnóstico de errores, solución de errores**

---

**No hay función**

Interruptor de red conectado, las indicaciones no se iluminan.

**Causa:** No hay conexión de red.

**Solución:** Controlar la alimentación de red, la clavija para la red y el cable de red.

**Causa:** Fusible de red defectuoso.

**Solución:** Cambiar el fusible de red.

**Causa:** Enchufe de red o clavija para la red defectuosos.

**Solución:** Sustituir las piezas defectuosas.

---

**No hay arco voltaico piloto.**

Interruptor de red conectado, indicaciones digitales iluminadas.

**Causa:** Cortocircuito entre el electrodo de tungsteno y el inyector de plasma.

**Solución:** Reajustar el electrodo con el calibre de ajuste.

**Causa:** Antorcha de plasma defectuosa.

**Solución:** Cambiar la antorcha de plasma.

---

# Cuidado, mantenimiento y eliminación

## Generalidades

En condiciones normales, el PlasmaModule 10 solo requiere un cuidado y mantenimiento mínimos. No obstante, es imprescindible observar algunos puntos para conservar el sistema de soldadura con chorro de plasma a lo largo de los años.



### ¡PELIGRO!

#### **Peligro originado por corriente eléctrica.**

Las descargas eléctricas pueden ser mortales.

- ▶ Antes de abrir el equipo:
- ▶ Poner el interruptor de red en la posición - O -
- ▶ Separar el equipo de la red.
- ▶ Colocar un rótulo de aviso claro y legible para impedir reconexiones.
- ▶ Con la ayuda de un medidor adecuado, asegurarse de que los componentes con carga eléctrica (por ejemplo, condensadores) estén descargados.

## Con cada puesta en servicio

- Comprobar respecto a daños la clavija para la red y el cable de red, así como la antorcha de plasma, el juego de cables de interconexión y la pinza de masa.
- Comprobar que hay un espacio de 0,5 m (19.69 in.) alrededor del equipo para que el aire de refrigeración pueda circular libremente.

### ¡OBSERVACIÓN!

**Las entradas y salidas de aire nunca deben estar tapadas, ni siquiera parcialmente.**

## Cada 2 meses

- Si estuviera disponible: Limpiar el filtro de aire

## Cada 6 meses

- Desmontar los laterales del aparato y soplar el interior del mismo con aire a presión seco, con fuerza reducida.

### ¡OBSERVACIÓN!

#### **Riesgo de dañar componentes electrónicos.**

No soplar desde una distancia corta sobre los componentes electrónicos.

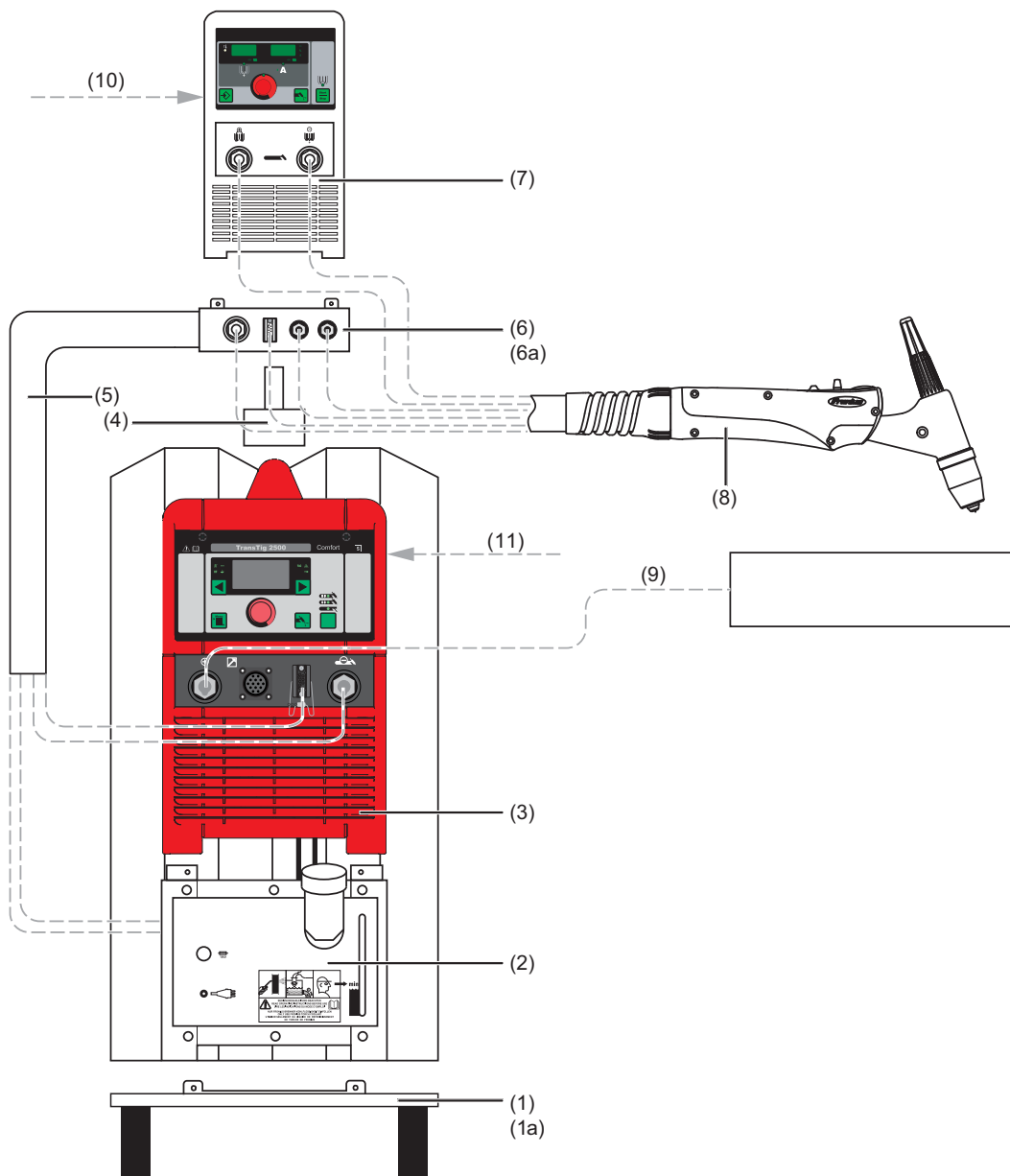
- En caso de fuertes acumulaciones de polvo, limpiar también los canales de aire de refrigeración

## Eliminación

Efectuar la eliminación observando las normas nacionales y regionales aplicables.

# Ejemplos de configuración

## Configuración "Servicio manual"



- 
- (1) **Carro de desplazamiento "PickUp"**  
(1a) Kit de instalación "Soporte de botellas Duo"

---

  - (2) **Refrigeración FK 2500**

---

  - (3) **Fuente de corriente TIG TransTig 2500 / 3000**

---

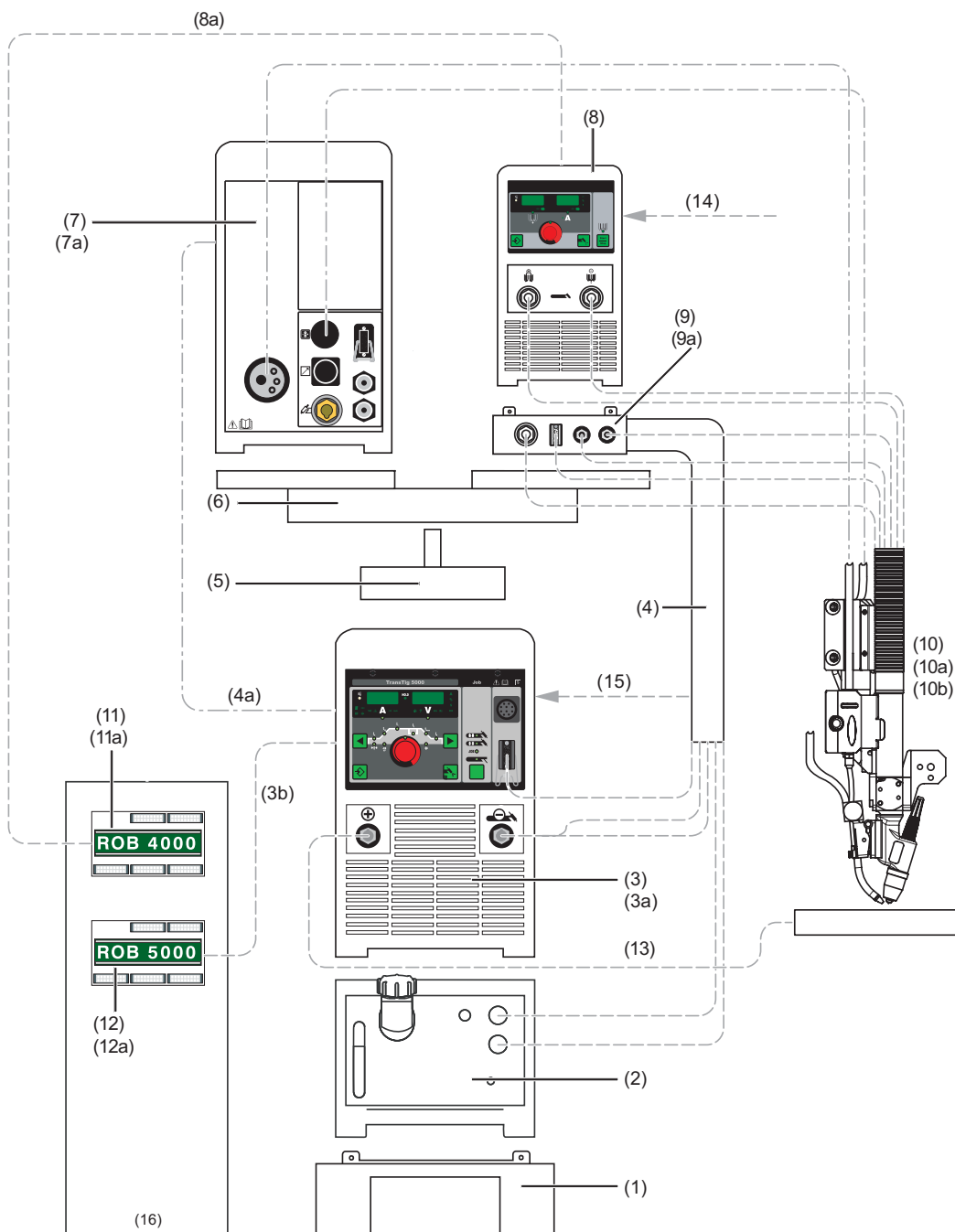
  - (4) **Kit de instalación del alojamiento de pivote giratorio VR 4000**

---

  - (5) **Juego de cables de interconexión W / 2 m / 70 mm<sup>2</sup>**

- (6) **Kit de instalación para el alojamiento del PlasmaModule**  
(6a) Kit de instalación del sensor de flujo PM 10
- (7) **PlasmaModule 10**
- (8) **Antorcha manual de plasma PTW 1500 F++ / FG / UD / 4 m**
- (9) **Cable de masa 50 mm<sup>2</sup> / 4 m / 400 A / conector 50 mm<sup>2</sup>**
- (10) **Gas plasma**
- (11) **Gas protector**

**Configuración  
"Operación de  
robot"**



- 
- (1) **Consola vertical**
- 
- (2) **Aparato refriger. FK 4000-R FC**
- 

**¡OBSERVACIÓN!**

**¡La tubuladura de llenado, el filtro, así como las conexiones para la alimentación de agua y el retorno de agua deben encontrarse en el mismo lado!**

---

- (3) **Fuente de corriente TIG TransTig 4000 Job G / F**  
(3a) Kit de instalación para KD-Digital / LocalNet  
(3b) Cable de mando a distancia de 10 polos, 10 m
- 
- (4) **Juego de cables de interconexión W / 2 m / 70 mm<sup>2</sup>**  
(4a) Cable de LocalNet 3,5 m (del juego de cables de interconexión)
- 
- (5) **Kit de instalación del alojamiento de pivote giratorio VR 4000**
- 
- (6) **Soporte devanadora del cabezal doble VR 4000**
- 
- (7) **Avance de hilo frío KD 7000 D-11**  
(7a) Kit de instalación KD-Drive
- 
- (8) **PlasmaModule 10**  
(8a) Cable de mando a distancia de 10 polos, 10 m
- 
- (9) **Kit de instalación para el alojamiento del PlasmaModule**  
(9a) Kit de instalación del sensor de flujo PM 10
- 
- (10) **Antorcha de robot de soldadura con chorro de plasma Robacta PTW 1500 F ++ / FG / 4 m**  
(10a) Robacta Plasma KD Drive, 0 - 6 m  
(10b) Kit de primer equipamiento TIG RO
- 
- (11) **Kit de instalación Rob 4000 Interface LocalNet**  
(11a) Kit de instalación TIG Rob 4000 cableado 1,5 m
- 
- (12) **Kit de instalación Rob 5000 Interface LocalNet**  
(12a) Kit de instalación TIG Rob 5000 cableado 1,5 m
- 
- (13) **Cable de masa 95 mm<sup>2</sup> / 10 m**
- 
- (14) **Gas plasma**
- 
- (15) **Gas protector**
- 
- (16) **Control del robot**
-



# Valores medios de consumo durante la soldadura

## Consumo medio del electrodo de soldadura en MIG/MAG

Consumo medio del electrodo de soldadura a una velocidad de hilo de 5 m/min.			
	1,0 mm de diámetro de electrodo de soldadura	1,2 mm de diámetro de electrodo de soldadura	1,6 mm de diámetro de electrodo de soldadura
Electrodo de soldadura de acero	1,8 kg/h	2,7 kg/h	4,7 kg/h
Electrodo de soldadura de aluminio	0,6 kg/h	0,9 kg/h	1,6 kg/h
Electrodo de soldadura de CrNi	1,9 kg/h	2,8 kg/h	4,8 kg/h

Consumo medio del electrodo de soldadura a una velocidad de hilo de 10 m/min.			
	1,0 mm de diámetro de electrodo de soldadura	1,2 mm de diámetro de electrodo de soldadura	1,6 mm de diámetro de electrodo de soldadura
Electrodo de soldadura de acero	3,7 kg/h	5,3 kg/h	9,5 kg/h
Electrodo de soldadura de aluminio	1,3 kg/h	1,8 kg/h	3,2 kg/h
Electrodo de soldadura de CrNi	3,8 kg/h	5,4 kg/h	9,6 kg/h

## Consumo medio de gas protector en la soldadura MIG/MAG

Diámetro del electrodo de soldadura	1,0 mm	1,2 mm	1,6 mm	2,0 mm	2 x 1,2 mm (TWIN)
Consumo medio	10 l/min	12 l/min	16 l/min	20 l/min	24 l/min

## Consumo medio de gas protector en la soldadura TIG

Tamaño de la tobera de gas	4	5	6	7	8	10
Consumo medio	6 l/min	8 l/min	10 l/min	12 l/min	12 l/min	15 l/min

# Datos técnicos

## Generalidades

### ¡OBSERVACIÓN!

**Una instalación eléctrica sin las dimensiones adecuadas puede causar graves daños materiales.**

Se deben dimensionar adecuadamente la alimentación de red y los fusibles. Rigen los datos técnicos indicados en la placa de características.

## Datos técnicos

Tensión de red	230 V
Tolerancia de la red	-20% / +15%
Fusible de red acción lenta	16A
Acoplamiento a la red <sup>1)</sup>	$Z_{\text{máx.}}$ en el PCC <sup>2)</sup> = 142 mOhm
Potencia primaria constante (100% DC <sup>3)</sup> )	0,9 kVA
Cos phi	0,99
Rango de corriente de soldadura con chorro de plasma	3,0 - 30,0 A
Corriente piloto con 10 min / 40°C (104°F) 100% DC <sup>3)</sup>	30 A
Tensión de marcha sin carga	88 V
Tensión de trabajo normalizada	10,1 - 11,2 V
Tensión de cebado ( $U_p$ )	9,5 kV
El dispositivo de encendido del arco voltaico es apropiado para el servicio en modo manual.	
Máxima presión de entrada	7 bar (101.49 psi.)
Tolerancia	+/- 10 % del valor final (máx.)
Linealidad	+/- 4 % del valor de medición (máx.)
Histéresis	+/- 4 % del valor de medición (máx.)
Dependencia de la temperatura en caso de argón	+/- 7 % del valor de medición, con -20 °C (-4 °F) hasta +70 °C (158 °F)
Tipo de protección	IP23
Tipo de refrigeración	AF
Clase de aislamiento	B
Medidas l/a/h	505 / 180 / 344 mm 19.88 / 7.09 / 13.54 in.
Peso	14,2 kg 33.31 lbs.
Certificados de conformidad	S, CE
Consumo de potencia en marcha sin carga a 230 V	25,2 W

---

Eficiencia energética de la fuente de potencia a  
30 A / 21,2 V

---

80 %

- 1) En redes de corriente públicas con 230/400 V y 50 Hz
  - 2) PCC = Interface a la red pública
  - 3) DC = Duración de ciclo de trabajo
- 

**Visión general:  
materias primas  
fundamentales y  
año de pro-  
ducción del  
equipo**

**Visión general de las materias primas fundamentales:**

en la siguiente dirección de Internet se puede encontrar un resumen de las materias primas fundamentales que conforman este equipo.

[www.fronius.com/en/about-fronius/sustainability](http://www.fronius.com/en/about-fronius/sustainability).

**Cómo determinar el año de producción del equipo:**

- cada equipo está provisto de un número de serie
- el número de serie consta de 8 dígitos - por ejemplo 28020099
- los dos primeros dígitos dan el número a partir del cual se puede calcular el año de producción del equipo
- Esta cifra menos 11 da como resultado el año de producción
  - Por ejemplo: Número de serie = **28**020065, para calcular el año de producción:  
**28** - 11 = 17, año de producción = 2017



# Obsah

Bezpečnostné predpisy.....	103
Vysvetlenie bezpečnostných upozornení.....	103
Všeobecne.....	103
Použitie podľa určenia.....	104
Okolité podmienky.....	104
Povinnosti prevádzkovateľa.....	104
Povinnosti personálu.....	104
Sieťová prípojka.....	105
Vlastná ochrana a ochrana ďalších osôb.....	105
Informácie o hodnotách hlukových emisí.....	105
Nebezpečenstvo spôsobené škodlivými plynmi a parami.....	106
Nebezpečenstvo v dôsledku úletu iskier.....	106
Nebezpečenstvá spôsobené sieťovým a zvráacím prúdom.....	107
Blúdivé zvráacie prúdy.....	108
Klasifikácia zariadení podľa EMK.....	108
Opatrenia v oblasti elektromagnetickej kompatibility.....	108
Opatrenia v elektromagnetických poliach.....	109
Osobitné miesta ohrozenia.....	109
Požiadavky na ochranný plyn.....	110
Nebezpečenstvo vychádzajúce z fliaš s ochranným plynom.....	111
Nebezpečenstvo v dôsledku unikajúceho ochranného plynu.....	111
Bezpečnostné opatrenia na mieste nainštalovania a pri preprave.....	111
Bezpečnostné opatrenia v normálnej prevádzke.....	112
Uvedenie do prevádzky, údržba a renovácia.....	113
Bezpečnostnotechnická kontrola.....	113
Likvidácia.....	113
Označenie bezpečnosti.....	113
Bezpečnosť dát.....	113
Autorské práva.....	114
.....	115
Všeobecné informácie.....	116
Konceptcia zariadenia.....	116
Vysvetlenie pojmov.....	116
Prúdové zdroje na plazmové zvráanie.....	116
Princíp funkcie plazmového zvráania.....	117
Výhody plazmového zvráania oproti zvráaniu TIG.....	118
Oblasti použitia.....	118
Doplňkové vybavenie a príslušenstvo.....	119
Ovládacie prvky a prípojné miesta.....	120
Všeobecne.....	120
Predná strana zariadenia.....	120
Zadná strana zariadenia.....	122
Pred uvedením do prevádzky.....	123
Všeobecne.....	123
Použitie podľa určenia.....	123
Pokyny na inštalovanie.....	123
Sieťová prípojka.....	123
Generátorový režim.....	124
Digitálna regulácia plazmového plynu.....	124
Inštalácia.....	125
Všeobecne.....	125
Inštalácia.....	125
Pripojenie spojovacieho hadicového vedenia na prúdový zdroj TIG.....	125
Pripojenie plazmového zvráacieho horáka.....	126
Pripojenie ochranného plynu a plazmového plynu.....	126
Spojenie modulu PlasmaModule 10 a prúdového zdroja TIG s riadiacou jednotkou robota.....	127
Uvedenie do prevádzky.....	128
Všeobecne.....	128
Uvedenie do prevádzky.....	128
Pokyny na použitie.....	128

Priebeh plazmového zvarovania.....	129
Ponuka Setup (Nastavenie).....	130
Všeobecne.....	130
Nastavenie plynu.....	130
Ponuka Setup.....	131
Ponuka Setup – úroveň 2 (2nd).....	132
Korekčné faktory.....	134
Signály pre robotizovaný režim.....	135
Všeobecne.....	135
Prehľad.....	135
Signály pre robotizovaný režim.....	135
Priebeh signálu.....	136
Príklad použitia.....	137
Dôležité upozornenia pre prevádzku s robotom.....	137
Diagnostika chýb, odstránenie chýb.....	139
Všeobecne.....	139
Zobrazené servisné kódy.....	139
Diagnostika chýb, odstránenie chýb.....	141
Ošetrovanie, údržba a likvidácia.....	142
Všeobecne.....	142
Pri každom uvedení do prevádzky.....	142
Každé 2 mesiace.....	142
Každých 6 mesiacov.....	142
Likvidácia.....	142
Príklady konfigurácie.....	143
Konfigurácia „Manuálny režim prevádzky“.....	143
Konfigurácia „Prevádzka s robotom“.....	144
Údaje o priemernej spotrebe pri zvaraní.....	146
Priemerná spotreba drôtových elektród pri zvaraní MIG/MAG.....	146
Priemerná spotreba ochranného plynu pri zvaraní MIG/MAG.....	146
Priemerná spotreba ochranného plynu pri zvaraní TIG.....	146
Technické údaje.....	147
Všeobecne.....	147
Technické údaje.....	147
Prehľad kritických surovín, rok výroby zariadenia.....	148

# Bezpečnostné predpisy

## Vysvetlenie bezpečnostných upozornení

### **VÝSTRAHA!**

Označuje bezprostredne hroziace nebezpečenstvo.

- ▶ Ak sa mu nevyhnete, môže to mať za následok smrť alebo najťažšie úrazy.

### **NEBEZPEČENSTVO!**

Označuje možnosť vzniku nebezpečnej situácie.

- ▶ Ak sa jej nezabráni, dôsledkom môže byť smrť alebo najťažšie zranenia.

### **POZOR!**

Označuje potenciálne škodlivú situáciu.

- ▶ Ak sa jej nezabráni, dôsledkom môžu byť ľahké alebo nepatrné zranenia, ako aj materiálne škody.

### **UPOZORNENIE!**

Označuje možnosť nepriaznivo ovplyvnených pracovných výsledkov a poškodení výbavy.

## Všeobecne

Zariadenie je vyhotovené na úrovni súčasného stavu techniky a uznávaných bezpečnostnotecnických predpisov. Predsa však pri chybnej obsluhu alebo zneužití hrozí nebezpečenstvo:

- ohrozenia života a zdravia operátora alebo tretej osoby,
- zariadenia a iných vecných hodnôt prevádzkovateľa,
- znemožnenia efektívnej práce s týmto zariadením.

Všetky osoby, ktoré sú poverené uvedením do prevádzky, obsluhou, údržbou a udržiavaním tohto zariadenia, musia:

- byť zodpovedajúco kvalifikované,
- mať znalosti zo zvarovania
- a kompletne si prečítať tento návod na obsluhu a postupovať presne podľa neho.

Tento návod na obsluhu treba mať neustále uložený na mieste použitia zariadenia. Okrem tohto návodu na obsluhu treba dodržiavať všeobecne platné, ako aj miestne predpisy na prevenciu úrazov a na ochranu životného prostredia.

Všetky bezpečnostné pokyny a upozornenia na nebezpečenstvo na zariadení:

- udržiavajte v čitateľnom stave,
- nepoškodzujte,
- neodstraňujte,
- neprikrývajte, neprelepujte ani nepremaľovávajújte.

Umiestnenie bezpečnostných pokynov a upozornení na nebezpečenstvo na zariadení nájdete v kapitole „Všeobecné“ v návode na obsluhu vášho zariadenia!

Pred zapnutím zariadenia sa musia odstrániť poruchy, ktoré môžu nepriaznivo ovplyvniť bezpečnosť!

**Ide o vašu bezpečnosť!**

---

**Použitie podľa určenia**

Zariadenie sa musí používať výhradne na práce v zmysle použitia podľa určenia.

Zariadenie je určené výlučne na zvrácaní postup uvedený na výkonovom štítku. Každé iné použitie alebo použitie presahujúce tento rámec sa považuje za neprimerané. Za takto vzniknuté škody výrobca neručí.

K použitiu podľa určenia takisto patrí:

- dôsledné prečítanie a dodržiavanie všetkých upozornení z návodu na obsluhu,
- dôsledné prečítanie a dodržiavanie všetkých bezpečnostných pokynov a upozornení na nebezpečenstvá,
- dodržiavanie inšpekčných a údržbových prác.

Zariadenie nikdy nepoužívajte na nasledujúce aplikácie:

- roztápanie potrubí,
- nabíjanie batérií/akumulátorov,
- štartovanie motorov.

Zariadenie je určené na prevádzku v priemysle a podnikaní. Za poškodenia vyplývajúce z použitia v obytnej oblasti výrobca neručí.

Výrobca v žiadnom prípade neručí za nedostatočné alebo chybné pracovné výsledky.

---

**Okolité podmienky**

Prevádzkovanie alebo skladovanie zariadenia mimo uvedenej oblasti je považované za použitie, ktoré nie je v súlade s určením. Za takto vzniknuté škody výrobca neručí.

Teplotný rozsah okolitého vzduchu:

- Pri prevádzkovaní: -10 °C až +40 °C (14 °F až 104 °F)
- Pri preprave a skladovaní: -20 °C až +55 °C (-4 °F až 131 °F)

Relatívna vlhkosť vzduchu:

- do 50 % pri 40 °C (104 °F)
- do 90 % pri 20 °C (68 °F)

Okolité vzduch: bez prachu, kyselín, korozívnych plynov alebo látok atď.

Nadmorská výška: do 2 000 m (6561 ft. 8.16 in.)

---

**Povinnosti prevádzkovateľa**

Prevádzkovateľ sa zaväzuje na zariadení nechať pracovať iba osoby, ktoré

- sú oboznámené so základnými predpismi o pracovnej bezpečnosti a o predchádzaní úrazom a sú zaučené do manipulácie so zariadením,
- si prečítali a porozumeli tomuto návodu na obsluhu, predovšetkým kapitole „Bezpečnostné predpisy“ a potvrdili to svojim podpisom,
- sú vyškolené v súlade s požiadavkami na pracovné výsledky.

Bezpečnostnú informovanosť personálu treba v pravidelných intervaloch kontrolovať.

---

**Povinnosti personálu**

Všetky osoby, ktoré sú poverené prácami na zariadení, sa pred začiatkom práce zaväzujú

- dodržiavať základné predpisy pre bezpečnosť pri práci a predchádzanie úrazom,
- prečítať si tento návod na obsluhu, predovšetkým kapitolu „Bezpečnostné predpisy“, a svojim podpisom potvrdiť, že jej porozumeli a že ju budú dodržiavať.

Pred opustením pracoviska zabezpečte, aby aj počas neprítomnosti nemohlo dochádzať k žiadnym personálnym a materiálnym škodám.



<b>Sieťová prípojka</b>	Zariadenia s vysokým výkonom môžu svojim prúdovým odberom ovplyvňovať kvalitu energie v sieti.
	<p>Niektorých zariadení sa to môže dotýkať vo forme:</p> <ul style="list-style-type: none"> <li>- obmedzenia pripojenia,</li> <li>- požiadaviek súvisiacich s maximálnou dovolenou impedanciou siete <sup>*)</sup>,</li> <li>- požiadaviek súvisiacich s minimálnym požadovaným skratovým výkonom <sup>*)</sup>.</li> </ul>
	<p><sup>*)</sup> Vždy v mieste pripojenia k verejnej sieti. Pozri Technické údaje.</p>
	<p>V tomto prípade sa prevádzkovateľ alebo používateľ zariadenia musí uistiť, či sa zariadenie môže pripojiť. Podľa potreby je žiaduce sa poradiť s energetickým rozvodným podnikom.</p>
	<b>sDÔLEŽITÉ UPOZORNENIE!</b> Dbajte na bezpečné uzemnenie sieťovej prípojky!
<b>Vlastná ochrana a ochrana ďalších osôb</b>	<p>Pri zaobchádzaní so zariadením sa vystavujete početným ohrozeniam, ako napríklad:</p> <ul style="list-style-type: none"> <li>- úlet iskier, poletujúce horúce častice kovov,</li> <li>- žiarenie elektrického oblúka poškodzujúce zrak a pokožku,</li> <li>- škodlivé elektromagnetické polia, ktoré pre nositeľov kardiostimulátorov znamenajú ohrozenie života,</li> <li>- elektrické nebezpečenstvo spôsobené sieťovým a zváracím prúdom,</li> <li>- zvýšené zaťaženie hlukom,</li> <li>- škodlivý dym a plyny zo zvárania.</li> </ul>
	<p>Pri zaobchádzaní so zariadením použite vhodné ochranné oblečenie. Ochranné oblečenie musí mať nasledujúce vlastnosti:</p> <ul style="list-style-type: none"> <li>- ťažko zápalné,</li> <li>- izolujúce a suché,</li> <li>- pokrývajúce celé telo, nepoškodené a v dobrom stave,</li> <li>- zahŕňa ochrannú prilbu a</li> <li>- nohavice bez manžiet.</li> </ul>
	<p>Za súčasť ochranného odevu sa, okrem iného, považuje:</p> <ul style="list-style-type: none"> <li>- Ochrana očí a tváre ochranným štítom s predpisovou filtračnou vložkou pred ultrafialovým žiarením, horúčavou a úletom iskier.</li> <li>- Ochranné okuliare za ochranným štítom s bočnou ochranou spĺňajúce predpisy.</li> <li>- Noste pevnú obuv izolujúcu aj pri zvýšenej vlhkosti.</li> <li>- Chráňte si ruky vhodnými ochrannými rukavicami (elektricky i tepelne izolujúce).</li> <li>- Používajte ochranu sluchu na zníženie zaťaženia hlukom a na ochranu pred zraneniami.</li> </ul>
	<p>Osoby, predovšetkým deti, držte v dostatočnej vzdialenosti od zariadení v prevádzke a od zváracieho procesu. Ak sa však predsa v blízkosti nachádzajú osoby:</p> <ul style="list-style-type: none"> <li>- poučte ich o všetkých nebezpečenstvách (nebezpečenstvo oslepnutia vplyvom elektrického oblúka, nebezpečenstvo poranenia úletom iskier, zdraviu škodlivý dym zo zvárania, zaťaženie hlukom, možné ohrozenie spôsobené sieťovým alebo zváracím prúdom...),</li> <li>- poskytnite im vhodné ochranné prostriedky</li> <li>- alebo postavte vhodné ochranné steny či závesy.</li> </ul>
<b>Informácie o hodnotách hlukových emisí</b>	<p>Maximálna hladina akustického tlaku vyžarovaného týmto zariadením je &lt; 80 dB (A) (ref. 1 pW) pri chode naprázdno a počas ochladzovacej fázy po prevádzke, pri maximálnom dovolenom pracovnom bode a normovanom zaťažení podľa EN 60974-1.</p>

Konkrétna hodnota emisií pri zváraní (a rezaní) pre určité pracovisko sa nedá špecifikovať, pretože je určovaná postupom a okolitými podmienkami. Závisí od najrôznejších parametrov, ako je napr. zvárací postup (zváranie MIG/MAG, TIG), zvolený druh prúdu (jednosmerný prúd, striedavý prúd), výkonový rozsah, druh zváraného materiálu, rezonančné správanie zvarenca, okolie pracoviska a pod.

---

**Nebezpečenstvo spôsobené škodlivými plynmi a parami**

Dym vznikajúci pri zváraní obsahuje plyny a pary škodlivé zdraviu.

---

Dym zo zvárania obsahuje látky, ktoré podľa Monografie 118 Medzinárodnej agentúry pre výskum rakoviny spôsobujú rakovinu.

---

Využívajte bodové odsávanie a odsávanie miestnosti.

Ak je to možné, používajte zváracie horáky s integrovaným odsávacím zariadením.

---

Hlavu držte mimo zóny tvorby dymu zo zvárania a plynov.

---

Vznikajúci dym, ako aj škodlivé plyny

- nevdychujte,
- odsávajte ich z pracovnej oblasti vhodnými prostriedkami.

---

Postarajte sa o dostatočný prívod čerstvého vzduchu. Uistite sa, že sa vždy dodržiava miera dodávania vzduchu najmenej 20 m<sup>3</sup>/hodinu.

---

Pri nedostatočnom vetraní používajte zváraciu kuklu s prívodom vzduchu.

---

Ak si nie ste istí, či je odsávací výkon dostatočný, porovnajte namerané hodnoty škodlivých emisií s prípustnými medznými hodnotami.

---

Za mieru škodlivosti dymu zo zvárania sú okrem iných zodpovedné aj tieto komponenty:

- kovy použité na zvarenec,
- elektródy,
- povlakovanie,
- čističe, odmasťovače a podobné prostriedky,
- použitý zvárací proces.

---

Zohľadňujte preto príslušné technické listy o materiálovej bezpečnosti a údaje výrobcu o uvedených komponentoch.

---

Odporúčania v prípadoch ožiarenia, opatrenia v rámci riadenia rizík a na identifikáciu pracovných podmienok nájdete na webovej stránke Európskej asociácie pre zváranie (European Welding Association) v sekcii Zdravie a bezpečnosť (Health & Safety).

---

V blízkosti elektrického oblúka sa nesmú vyskytovať horľavé pary (napr. výpary z rozpúšťadiel).

---

Ak sa nezvára, treba zatvoriť ventil fľaše s ochranným plynom alebo hlavný prívod plynu.

---

---

**Nebezpečenstvo v dôsledku úletu iskier**

Úlet iskier môže vyvolať požiare a explózie.

---

Nikdy nezvárajte v blízkosti horľavých materiálov.

---

Horľavé materiály musia byť od elektrického oblúka vzdialené minimálne 11 metrov (36 ft. 1.07 in.) alebo musia byť prikryté kontrolným krytovaním.

---

Treba mať pripravené vhodné odskúšané hasiace prístroje.

---

Iskry a horúce častice kovov sa môžu aj cez malé škáry a otvory dostať do okolitých priestorov. Zabezpečte zodpovedajúce opatrenia, aby napriek tomu nevznikalo žiadne riziko poranení a požiarov.

---

Nezvárajte v oblastiach ohrozených požiarmi a výbuchmi a na uzavretých zásobníkoch, sudoch alebo potrubiach, ak tieto nie sú riadne pripravené podľa zodpovedajúcich národných a medzinárodných noriem.

Na nádobách, v ktorých sú/boli skladované plyny, palivá, minerálne oleje a podobne, sa nesmie zvärať. S ohľadom na ich zvyšky existuje nebezpečenstvo explózie.

## Nebezpečenstvá spôsobené sieťovým a zváracím prúdom

Zasiahnutie elektrickým prúdom je v zásade životnebezpečné a môže byť smrteľné.

Nedotýkajte sa častí pod napätím vnútri zariadenia ani mimo neho.

Pri zváraní MIG/MAG a TIG je pod napätím aj zvárací drôt, cievka drôtu, posuvové kladky, ako aj častice kovov, ktoré sú v kontakte so zváracím drôtom.

Podávač drôtu vždy postavte na dostatočne izolovaný podklad alebo použite vhodné izolujúce uchytenie podávača drôtu.

Postarajte sa o vhodnú vlastnú ochranu a ochranu ďalších osôb prostredníctvom suchej podložky alebo krytu, dostatočne izolujúcich voči zemniacemu potenciálu alebo potenciálu kostry. Táto podložka alebo kryt musia úplne pokrývať celú oblasť medzi telom a zemniacim potenciálom alebo potenciálom kostry.

Všetky káble a vodiče musia byť pevné, nepoškodené, zaizolované a dostatočne dimenzované. Uvoľnené spojenia, privarené, poškodené alebo poddimenzované káble a vodiče ihneď vymeňte.

Pred každým použitím skontrolujte prúdové spojenia prostredníctvom uchopenia ohľadne pevného uloženia.

Pri prúdových kábloch s bajonetovou zástrčkou prúdový kábel pretočte min. o 180° okolo pozdĺžnej osi a predpnite ho.

Káble ani vodiče neovíjajte okolo tela ani častí tela.

Elektródu (tyčovú elektródu, volfrámovú elektródu, zvárací drôt...):

- nikdy kvôli ochladeniu neponárajte do kvapalín,
- nikdy sa jej nedotýkajte pri zapnutom prúdovom zdroji.

Medzi elektródami dvojice zváracích systémov sa môže napríklad vyskytovať dvojnásobné napätie chodu naprázdno jedného zváracieho systému. Pri súčasnom dotyku potenciálov oboch elektród existuje podľa okolností nebezpečenstvo ohrozenia života.

Sieťový kábel nechajte pravidelne odborným elektrikárom prekontrolovať ohľadne funkčnej spôsobilosti ochranného vodiča.

Zariadenia triedy ochrany I vyžadujú pre správnu prevádzku sieť s ochranným vodičom a zásuvkový systém s kontaktom pre ochranný vodič.

Prevádzka zariadenia na sieti bez ochranného vodiča a na zásuvke bez kontaktu pre ochranný vodič je povolená iba vtedy, ak sú dodržané všetky národné predpisy o ochrane elektrickým oddelením.

V opačnom prípade sa to považuje za hrubú nedbanlivosť. Za takto vzniknuté škody výrobca neručí.

Ak je to potrebné, vhodnými prostriedkami sa postarajte o dostatočné uzemnenie zariadenia.

Nepoužívané zariadenia vypnite.

Pri prácach vo väčšej výške noste bezpečnostný postroj na zaistenie proti pádu.

Pred prácami na zariadení treba toto zariadenie vypnúť a vytiahnuť sieťovú vidlicu.

Zariadenie prostredníctvom zreteľne čitateľného a zrozumiteľného výstražného štítku zaistíte proti zasunutiu sieťovej vidlice a proti opätovnému zapnutiu.

---

Po otvorení zariadenia:

- vybite všetky konštrukčné diely, ktoré akumulujú elektrické náboje,
  - zabezpečte, aby boli všetky komponenty zariadenia v bezprúdovom stave.
- 

Ak sú nutné práce na dieloch pod napätím, je potrebné privolať druhú osobu, ktorá včas vypne hlavný vypínač.

---

### **Blúdivé zváracie prúdy**

Ak sa ďalej uvádzané upozornenia nerešpektujú, je možný vznik blúdivých zváracích prúdov, ktoré môžu zapríčiniť:

- nebezpečenstvo požiaru,
  - prehriatie konštrukčných dielov, ktoré sú spojené so zvarencom,
  - porušenie ochranných vodičov,
  - poškodenie zariadenia a iných elektrických zariadení.
- 

Postarajte sa o pevné spojenie pripojovacej zvierky na zvarenci s týmto zvarencom.

---

Pripojovaciu zvierku na zvarenci pripevnite čo možno najbližšie k zváranému miestu.

---

Zariadenie postavte tak, aby bola zabezpečená jeho dostatočná izolácia od elektricky vodivého prostredia, napr.: izolácia od elektricky vodivých podláh alebo elektricky vodivých stojanov.

---

Pri použití prúdových rozvádzačov, dvojhlavových uchytení atď. dbajte na nasledujúce pokyny: Aj elektróda nepoužitého zváracieho horáka/držiaka elektródy je pod napätím. Postarajte sa o dostatočnú izoláciu uloženia nepoužívaného zváracieho horáka/držiaka elektródy.

---

Pri automatických aplikáciách MIG/MAG drôtovú elektródu prevedte iba izolovane z nádoby so zváracím drôtom, z veľkokapacitnej cievky alebo z cievky drôtu k podávaču drôtu.

---

### **Klasifikácia zariadení podľa EMK**

Zariadenia emisnej triedy A:

- sú určené len na použitie v priemyselnom prostredí,
  - v inom prostredí môžu spôsobovať rušenie po vedení a vyžarovanie v závislosti od výkonu.
- 

Zariadenia emisnej triedy B:

- spĺňajú požiadavky na emisie pre obytné a priemyselné prostredie. Platí to aj pre obytné prostredie, v ktorom sa napájanie energiou zabezpečuje z verejnej nízko-napäťovej siete.
- 

Klasifikácia zaradení EMK podľa typového štítku alebo technických údajov.

---

### **Opatrenia v oblasti elektro-magnetickej kompatibility**

V osobitných prípadoch môže napriek dodržiavaniu normalizovaných medzných hodnôt emisií dochádzať k negatívnemu ovplyvňovaniu prostredia danej aplikácie (napr. ak sa na mieste inštalácie nachádzajú citlivé zariadenia alebo ak sa miesto inštalácie nachádza v blízkosti rádiového alebo televízneho prijímača).

V takom prípade je prevádzkovateľ povinný prijať primerané opatrenia na odstránenie rušenia.

---

Odolnosť proti rušeniu zariadení v okolí zariadenia skontrolujte a vyhodnoťte v súlade s národnými a medzinárodnými ustanoveniami. Príklady pre zariadenia so sklonom k rušeniu, ktoré môžu byť ovplyvnené zariadením:

- bezpečnostné zariadenia,
- sieťové a signálové káble a takisto káble na prenos dát,
- zariadenia na elektronické spracovanie údajov a telekomunikačné zariadenia,
- zariadenia na meranie a kalibráciu.

Podporné opatrenia na zabránenie problémom s elektromagnetickou kompatibilitou:

1. Sieťové napájanie
  - Ak aj napriek predpísanému pripojeniu na sieť dochádza k elektromagnetickým poruchám, prijmite dodatočné opatrenia (napr. použite vhodný sieťový filter).
2. Zváracie káble
  - zachovajte ich čo možno najkratšie,
  - nechajte ich prebiehať uložené tesne pri sebe (aj kvôli zabráneniu problémom s elektromagnetickými poľami),
  - uložte ich v dostatočnej vzdialenosti od iných vodičov.
3. Vyrovnanie potenciálov
4. Uzemnenie zvarenca
  - Ak je to potrebné, vytvorte uzemňovacie spojenie cez vhodné kondenzátory.
5. Odtienenie, ak je to potrebné
  - Odtieňte iné zariadenia v okolí.
  - Odtieňte celú zváraciu inštaláciu.

#### Opatrenia v elektromagnetických poliach

Elektromagnetické polia môžu zapríčiniť zdravotné poškodenia, ktoré ešte nie sú známe:

- účinky na zdravie susedných osôb, napr. nositeľov kardiostimulátorov a pomôcok pre nedoslýchavých
- Nositelia kardiostimulátorov sa musia poradiť so svojim lekárom prv, než sa budú zdržiavať v bezprostrednej blízkosti tohto zariadenia a zváracieho procesu
- Z bezpečnostných dôvodov treba udržiavať podľa možnosti čo najväčšie odstupy medzi zväracími káblami a hlavou/trupom zvárača
- Zváracie káble a hadicové zväzky nenosiť prevesené cez plece a nevinúť si ich okolo tela a častí tela

#### Osobitné miesta ohrozenia

Nepribližujte sa rukami, vlasmi, kusmi odevu ani nástrojmi k pohyblivým častiam, akými napr. sú:

- ventilátory,
- ozubené kolesá,
- kolieska,
- hriadele,
- cievky drôtu a zváracie drôty.

Nesiahajte do otáčajúcich sa ozubených kolies pohonu drôtu ani do otáčajúcich sa hnacích častí.

Kryty a bočné časti sa smú otvárať/odstraňovať iba pri vykonávaní údržbových a opravárenských prác.

Počas prevádzky

- Zabezpečte, aby boli všetky kryty zatvorené a aby boli riadne namontované všetky bočné časti.
- Všetky kryty a bočné časti udržiavajte v zatvorenom stave.

Výstup zváracieho drôtu zo zváracieho horáka spôsobuje vysoké riziko zranení (prepichnutie ruky, zranenie tváre a očí...).

Zvárací horák preto vždy držte smerom od tela (zariadenia s podávačom drôtu) a používajte vhodné ochranné okuliare.

Počas zvárania ani po ňom sa zvarenca nedotýkajte – nebezpečenstvo popálenia.

---

Z chladnúcich zvarencov môže odskočiť troska. Preto aj pri dodatočných prácach na zvarencoch noste predpísané ochranné vybavenie a postarajte sa o dostatočnú ochranu iných osôb.

---

Zváracie horáky a iné komponenty vybavenia s vysokou prevádzkovou teplotou nechajte ochladiť prv, než sa na nich bude pracovať.

---

V priestoroch s nebezpečenstvom požiaru a výbuchu platia špeciálne predpisy – dodržiavajte zodpovedajúce národné a medzinárodné ustanovenia.

---

Prúdové zdroje pre prácu v priestoroch so zvýšeným elektrickým ohrozením (napr. kotly) musia byť vyznačené znakom (Safety). Prúdový zdroj sa však v takýchto priestoroch nesmie nachádzať.

---

Nebezpečenstvo obarenia uniknutým chladiacim médiami. Pred nasunutím prípojok pre prívod alebo spätný odtok chladiaceho média treba chladiace zariadenie vypnúť.

---

Pri manipulácii s chladiacim médiami dodržiavajte údaje karty bezpečnostných údajov chladiaceho média. Kartu bezpečnostných údajov chladiaceho média dostanete vo vašom servisnom stredisku alebo prostredníctvom internetovej stránky výrobcu.

---

Pri prenášaní zariadení žeriavom používajte iba vhodné prostriedky na uchytenie bremena od výrobcu.

- Reťaze alebo laná zaveste na všetky závesné body vhodného prostriedku na uchytenie bremena.
  - Reťaze alebo laná musia byť polohované s čo možno najmenším uhlom vzhľadom na zvislicu.
  - Odstráňte plynovú fľašu a podávač drôtu (zariadenia MIG/MAG a TIG).
- 

Pri zavesení podávača drôtu na žeriav počas zvárania použite vždy vhodné izolujúce zavesenie podávača drôtu (zariadenia MIG/MAG a TIG).

---

Ak je zariadenie vybavené nosným popruhom alebo nosnou rukoväťou, tieto slúžia výlučne na ručné prenášanie. Pre prenášanie pomocou žeriava, vidlicového vozíka alebo iných mechanických zdvíhadiel nie je tento nosný popruh vhodný.

---

Je potrebné skontrolovať všetky viazacie prostriedky (popruhy, spony, reťaze atď.), ktoré sa používajú v súvislosti so zariadením alebo jeho komponentmi (napr. ohľadne mechanických poškodení, korózie alebo zmien spôsobených poveternostnými vplyvmi). Interval a rozsah kontroly musia zodpovedať minimálne platným národným normám a smerniciam.

---

Pri použití adaptéra na pripojenie ochranného plynu hrozí nebezpečenstvo nespozorovaného úniku bezfarebného ochranného plynu bez zápachu. Závit adaptéra zo strany zariadenia na pripojenie ochranného plynu treba pred montážou utesniť pomocou vhodnej teflónovej pásky.

---

## Požiadavky na ochranný plyn

Najmä v okružných vedeniach môže znečistený inertný plyn spôsobovať poškodenie zariadenia a viesť k zníženiu kvality zvárania.

Vyžaduje sa splnenie nasledujúcich špecifikácií týkajúcich sa kvality ochranného plynu:

- veľkosť častíc pevných látok < 40 µm,
  - tlakový rosný bod < -20 °C,
  - max. obsah oleja < 25 mg/m<sup>3</sup>.
- 

V prípade potreby treba použiť filtre!

---

### Nebezpečenstvo vychádzajúce z fliaš s ochranným plynom

Fľaše s ochranným plynom obsahujú plyn pod tlakom a pri poškodení môžu explodovať. Keďže tieto fľaše s ochranným plynom sú súčasťou zväracieho vybavenia, musí sa s nimi náležite opatrne.

Fľaše so stlačeným ochranným plynom chráňte pred prílišnou horúčavou, mechanickými nárazmi, troskou, otvoreným plameňom, iskrami a elektrickými oblúkmi.

Fľaše s ochranným plynom namontujte do zvislej polohy a upevnite podľa návodu, aby sa nemohli prevrátiť.

Fľaše s ochranným plynom neuchovávajte v blízkosti zväracích ani iných elektrických prúdových obvodov.

Zvärací horák nikdy nevešajte na fľašu s ochranným plynom.

Fľaše s ochranným plynom sa nikdy nedotýkajte elektródou.

Nebezpečenstvo explózie, nikdy nezvárajte na fľaši s ochranným plynom pod tlakom.

Vždy použite iba vhodné fľaše s ochranným plynom pre príslušné použitie a k nim sa hodiace príslušenstvo (regulátor, hadice a armatúry...). Fľaše s ochranným plynom a príslušenstvo používajte iba ak sú v dobrom stave.

Pri otvorení ventilu fľaše s ochranným plynom odvráťte tvár od vývodu.

Ak sa nezvára, treba zatvoriť ventil fľaše s ochranným plynom.

Na ventile nepripojenej fľaše s ochranným plynom nechávajte kryt.

Postupujte podľa údajov výrobcu, ako aj zodpovedajúcich národných a medzinárodných ustanovení pre fľaše s ochranným plynom a časti príslušenstva.

### Nebezpečenstvo v dôsledku unikajúceho ochranného plynu

Nebezpečenstvo zadusenia nekontrolovane unikajúcim ochranným plynom

Ochranný plyn je bez farby a bez zápachu a môže pri úniku potlačiť kyslík v okolitom vzduchu.

- Postarajte sa o dostatočný prísun čerstvého vzduchu – miera prevzdušnenia minimálne 20 m<sup>3</sup>/hodinu.
- Dodržiavajte bezpečnostné a údržbové pokyny fľaše s ochranným plynom alebo hlavného zásobovania plynom.
- Ak sa nezvára, treba zatvoriť ventil fľaše s ochranným plynom alebo hlavné zásobovanie plynom.
- Fľašu s ochranným plynom alebo hlavné zásobovanie plynom skontrolujte pred každým uvedením do prevádzky ohľadne nekontrolovaného úniku plynu.

### Bezpečnostné opatrenia na mieste nainštalovania a pri preprave

Padajúce zariadenie môže znamenať nebezpečenstvo ohrozenia života! Zariadenie stabilne postavte na rovný pevný poklad.

- Je prípustný uhol sklonu maximálne 10°.

V priestoroch s nebezpečenstvom požiaru a výbuchu platia špeciálne predpisy.

- Dodržiavajte príslušné národné a medzinárodné ustanovenia.

Vnútroprevádzkovými pokynmi a kontrolami zabezpečte, aby bolo okolie pracoviska vždy čisté a prehľadné.

Zariadenie postavte a prevádzkujte iba podľa podmienok pre stupeň krytia, ktorý je uvedený na výkonovom štítku.

Po postavení zariadenia zabezpečte odstup dookola 0,5 m (1 ft. 7.69 in.), aby chladiaci vzduch mohol nerušene vstupovať a vystupovať.

---

Pri preprave zariadenia sa postarajte o to, aby sa dodržali platné národné a regionálne smernice a predpisy na prevenciu úrazov. Platí to špeciálne pre smernice týkajúce sa ohrozenia pri transporte a preprave.

---

Nezdvíhajte ani neprepravujte žiadne aktívne zariadenia. Zariadenia pred prepravou alebo zdvíhaním vypnite!

---

Pred každým prepravovaním zariadenia treba chladiace médium úplne vypustiť, ako aj demontovať nasledujúce komponenty:

- podávač drôtu
  - cievku drôtu
  - fľašu s ochranným plynom
- 

Pred uvedením do prevádzky a po preprave sa musí bezpodmienečne vykonať vizuálna kontrola zariadenia ohľadne prípadných poškodení. Eventuálne poškodenia musí pred uvedením do prevádzky opraviť vyškolený servisný personál.

---

## **Bezpečnostné opatrenia v normálnej prevádzke**

Zariadenie prevádzkujte iba vtedy, ak sú plne funkčné všetky bezpečnostné zariadenia. Ak nie sú bezpečnostné zariadenia plne funkčné, vzniká nebezpečenstvo:

- ohrozenia života a zdravia operátora alebo tretej osoby,
  - pre zariadenie a iné vecné hodnoty prevádzkovateľa,
  - znemožnenia efektívnej práce s týmto zariadením.
- 

Bezpečnostné zariadenia, ktoré nie sú plne funkčné, je potrebné pred zapnutím zariadenia opraviť.

---

Bezpečnostné zariadenia nikdy neobchádzajte ani nevyraďujte z prevádzky.

---

Pred zapnutím zariadenia zabezpečte, že nikomu nehrozí nebezpečenstvo.

---

Minimálne raz za týždeň skontrolujte, či sa na zariadení nevyskytujú zvonku rozpoznateľné škody a skontrolujte funkčnosť bezpečnostných zariadení.

---

Fľašu s ochranným plynom vždy dobre upevnite, pričom pred prenášaním žeriavom sa musí najprv zložiť.

---

Na základe vlastností (elektrická vodivosť, ochrana proti mrazu, kompatibilita s materiálmi, horľavosť...) je pre použitie v našich zariadeniach vhodné iba originálne chladiace médium od výrobcu.

---

Používajte iba vhodné originálne chladiace médium od výrobcu.

---

Originálne chladiace médium od výrobcu nemiešajte s inými chladiacimi médiami.

---

K chladiacim zariadeniam pripájajte len systémové komponenty od výrobcu.

---

Ak pri použití iných systémových komponentov alebo iných chladiacich médií dôjde k poškodeniam, výrobca za ne neručí a všetky záručné nároky zanikajú.

---

Médium Cooling Liquid FCL 10/20 nie je zápalné. Chladiace médium založené na etanole je za určitých predpokladov zápalné. Chladiace médium prepravujte iba v uzatvorených originálnych nádobách a neuchovávajte ho v blízkosti zápalných zdrojov.

---

Opotrebované chladiace médium riadne zlikvidujte podľa požiadaviek národných a medzinárodných predpisov. Kartu bezpečnostných údajov chladiaceho média dostanete vo svojom servisnom stredisku alebo získate prostredníctvom internetovej stránky výrobcu.

---

Po ochladení zariadenia treba vždy pred začiatkom zvárania prekontrolovať stav chladiaceho média.



<b>Uvedenie do prevádzky, údržba a renovácia</b>	<p>Pri dieloch z iných zdrojov nie je zaručené, že boli skonštruované a vyrobené primerane danému namáhaniu a bezpečnosti.</p> <ul style="list-style-type: none"> <li>- Používajte iba originálne náhradné diely a spotrebné diely (platí tiež pre normalizované diely).</li> <li>- Bez povolenia výrobcu nevykonávajte na zariadení žiadne zmeny, osádzania ani prestavby.</li> <li>- Ihneď vymeňte konštrukčné diely, ktoré nie sú v bezchybnom stave.</li> <li>- Pri objednávke uvádzajte presný názov a registračné číslo podľa zoznamu náhradných dielov, ako aj výrobné číslo svojho zariadenia.</li> </ul>
--	---

Skrutky krytu predstavujú spojenie ochranného vodiča pre uzemnenie dielov krytu. Vždy používajte originálne skrutky krytu v príslušnom počte s uvedeným uťahovacím momentom.

<b>Bezpečnostno-technická kontrola</b>	<p>Prevádzkovateľ odporúča najmenej raz za 12 mesiacov vykonať bezpečnostnotechnickú kontrolu zariadenia.</p>
--	---

V priebehu toho istého intervalu 12 mesiacov odporúča výrobca kalibráciu prúdových zdrojov.

Odporúča sa, aby poverený elektrikár vykonal bezpečnostnotechnickú kontrolu:

- po zmene,
- po osadzovaniach alebo prestavbách,
- po oprave, ošetrovaní a údržbe,
- minimálne každých 12 mesiacov.

Pri tejto bezpečnostnotechnickej kontrole postupujte podľa príslušných národných a medzinárodných noriem a smerníc.

Bližšie informácie o bezpečnostnotechnickej kontrole a kalibrácii získate vo vašom servisnom stredisku. V stredisku vám na požiadanie poskytnú aj potrebné podklady.

<b>Likvidácia</b>	<p>Neodhadzujte toto zariadenie do domového odpadu! Podľa európskej smernice o elektrických a elektronických starých prístrojoch a o ich uplatnení v národnom práve musia byť opotrebované elektrické nástroje zbierané separátne a odovzdané na environmentálne správne opätovné využitie. Zabezpečte, aby vaše použité zariadenie bolo odovzdané späť predajcovi alebo si zadovážte informácie o miestnom systéme zberu a likvidácie. Ignorovanie tejto smernice EÚ môže viesť k potenciálnym dopadom na životné prostredie a na vaše zdravie!</p>
-------------------	--

<b>Označenie bezpečnosti</b>	<p>Zariadenia s označením CE spĺňajú základné požiadavky smernice pre nízke napätia a elektromagnetickú kompatibilitu (napr. relevantné normy pre výrobky z radu noriem EN 60 974).</p>
------------------------------	---

Fronius International GmbH vyhlasuje, že zariadenie zodpovedá smernici 2014/53/EÚ. Úplný text prehlásenia EÚ o zhode je k dispozícii na nasledujúcej internetovej adrese: <http://www.fronius.com>.

Zariadenia označené kontrolným znakom CSA spĺňajú požiadavky relevantných noriem pre Kanadu a USA.

<b>Bezpečnosť dát</b>	<p>Za dátové zaistenie zmien oproti nastaveniam z výroby je zodpovedný používateľ. V prípade vymazaných osobných nastavení výrobca neručí.</p>
-----------------------	--

---

**Autorské práva**

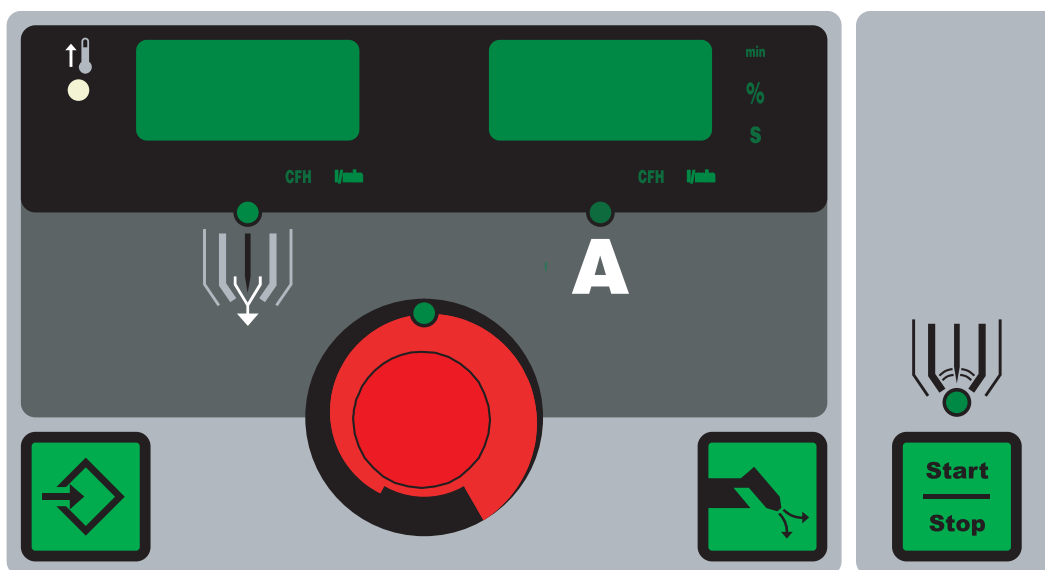
Autorské práva na tento návod na obsluhu zostávajú u výrobcu.

---

Text a vyobrazenia zodpovedajú technickému stavu pri zadaní do tlače. Zmeny sú vyhradené. Obsah návodu na obsluhu v žiadnom prípade neopodstatňuje nároky zo strany kupujúceho. Za zlepšovacie návrhy a upozornenia na chyby v tomto návode na obsluhu sme vďační.

# PlasmaModule 10

## Ovládací panel



## Nastavenie plynu



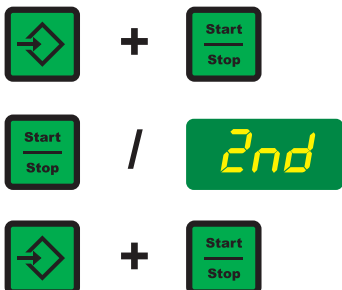
- GP<sub>r</sub>* **Gas pre-flow time** – doba úvodného prúdenia plazmového plynu
- GP<sub>o</sub>* **Gas post-flow time** – doba doprúdenia plazmového plynu
- GPU* **Gas purger** – preplachovanie plazmovým plynom
- GPA* **Gas pre-flow amount** – množstvo plazmového plynu počas doby úvodného prúdenia plazmového plynu a doby doprúdenia plazmového plynu

## Ponuka Setup



- IPL* **I pilot arc** – prúd pre pilotný oblúk
- FAC* **Factory** – obnoviť nastavenia plazmového modulu z výroby
- 2nd* druhá úroveň ponuky Setup

## Ponuka Setup – úroveň 2 (2nd)



- C-C* Monitorovanie prietoku
- CO<sub>r</sub>* **Correction** – plynová korekcia
- SEt* **Setting** – nastavenie pre danú krajinu (Standard/USA)
- It<sub>o</sub>* **Ignition Time-Out** – doba do bezpečnostného vypnutia po neúspešnom zapaľovaní.
- Arc* **Arc** (elektrický oblúk) – monitorovanie odtrhnutia oblúka



# Všeobecné informácie

## Koncepcia zariadenia



Digitálny modul PlasmaModule 10 je doplnkom k všetkým prúdovým zdrojom TIG spoločnosti Fronius. V spojení s príslušným prúdovým zdrojom, chladiacím zariadením a plazmovým zväracím horákom chladeným vodou je možný plazmový zvärací proces.

Vďaka modulárnej koncepcii Fronius môžu byť modulom PlasmaModule 10 dodatočne vybavené aj súčasné zväracie systémy.

PlasmaModule 10 ako jednotlivý diel je tak ďalším komponentom komplexného zväracieho systému.

Samovysvetľujúca, „intuitívna“ koncepcia obsluhy uľahčuje prácu s modulom PlasmaModule 10. Podstatné funkcie sú prehľadné a jasné na prvý pohľad.

Digitálny PlasmaModule 10 je vďaka svojej modulárnej konštrukcii mimoriadne flexibilný a dá sa jednoducho prispôsobiť pre rôzne úlohy.

## Vysvetlenie pojmov

### Plazma

Plazma je plyn s kladnými nosičmi náboja (iónmi) a zápornými nosičmi náboja (elektrónmi). Ióny a elektróny určujú vlastnosti plazmy. Predpokladom vzniku plazmy je vysoká teplota. Plazma sa označuje, pomimo pevného, kvapalného a plynného, aj ako „štvrté skupenstvo“ hmoty.

### Plazmové zväranie

Plazmové zväranie je zvärací postup, pri ktorom je zdrojom tepla priškrtený elektrický oblúk. Zoškrtenie oblúka sa dosahuje chladenou dýzou. Poznáme nasledujúce plazmové zväracie postupy:

- mikroplazmové zväranie
- (mäkké) plazmové zväranie
- plazmové prievarové zväranie
- plazmové spájkovanie

## Prúdové zdroje na plazmové zväranie

Modul PlasmaModule 10 môže pracovať s nasledujúcimi prúdovými zdrojmi:

- MagicWave 2200
- MagicWave 2500 / 3000
- MagicWave 4000 / 5000
- TransTig 800 / 2200
- TransTig 2500 / 3000
- TransTig 4000 / 5000

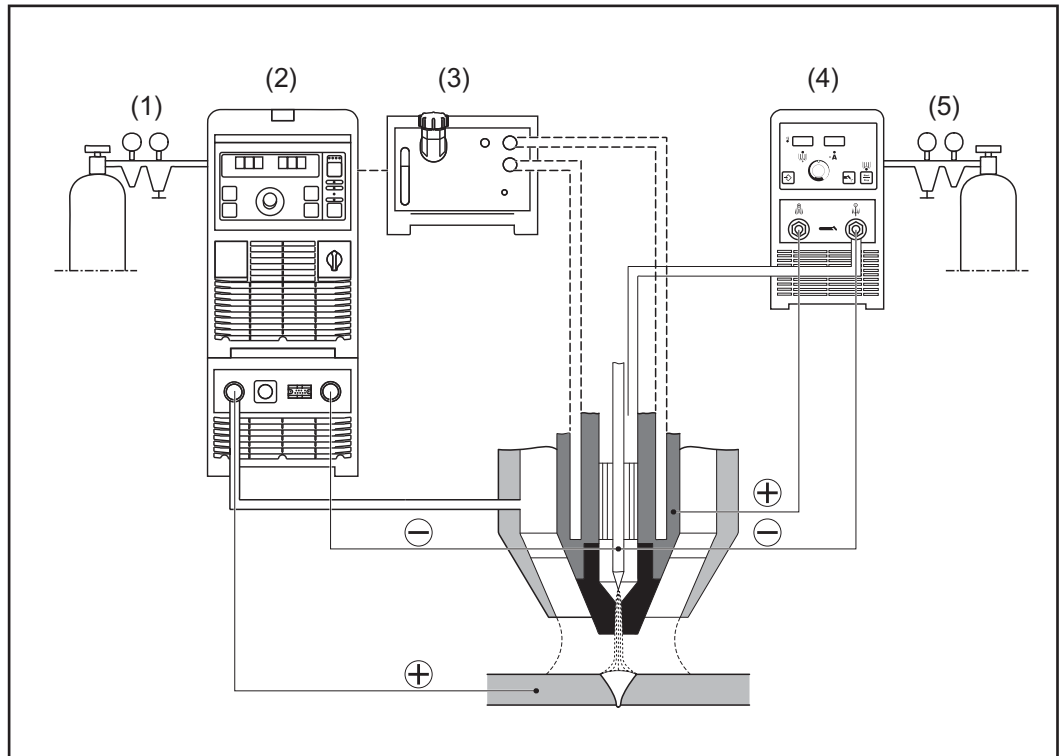
### UPOZORNENIE!

Chladiace zariadenie vyberte podľa používaného plazmového zvaracieho horáka a podľa konkrétnej aplikácie!

### UPOZORNENIE!

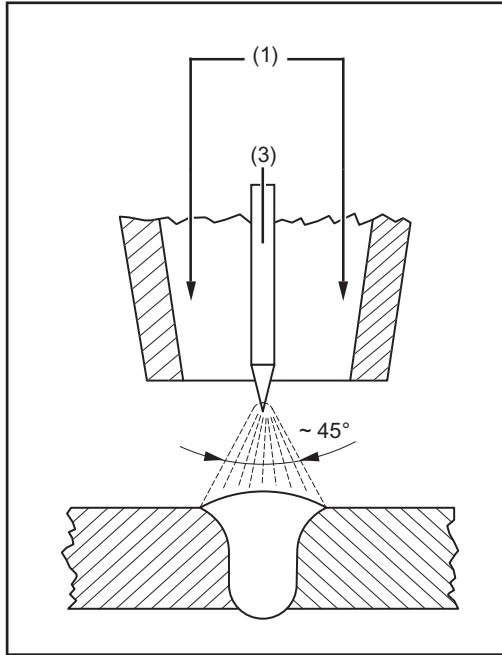
Pri plazmovom zvaraní sa doba zapnutia prúdového zdroja TIG skraca v závislosti od aplikácie.

#### Princíp funkcie plazmového zvarania

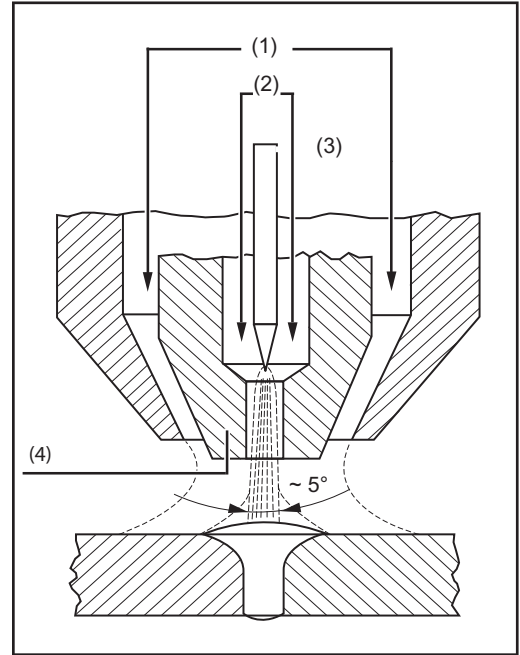


- (1) Redukčný ventil ochranného plynu
- (2) Prúdový zdroj TIG
- (3) Chladiace zariadenie
- (4) Digitálny plazmový modul 10 s digitálnou reguláciou plazmového plynu
- (5) Redukčný ventil plazmového plynu

## Výhody plazmového zvarovania oproti zváraniu TIG



Elektrický oblúk TIG



Plazmový elektrický oblúk

(1) Ochranný plyn

(2) Plazmový plyn

(3) Volfrámová elektróda

(4) Plazmová dýza

- Znížené deformácie konštrukčných dielov vďaka koncentrovanému elektrickému oblúku
- Nižšia teplota ovplyvnená zóna
- Dĺžka elektrického oblúka môže byť relatívne veľká
- Vyššia teplota elektrického oblúka: Plazma do 25 000 °C (45 032 °F) – TIG do 10 000 °C (18 032 °F)
- Nie je potrebná rozsiahlejšia príprava zvaru (napr. prúdový impulz do 10 mm hrúbky materiálu)
- Vyššia rýchlosť zvarovania
- Ponorenie volfrámovej elektródy do zvarového kúpeľa nie je možné
- Dlhšie trvanlivosti zvaracích horákov (pri optimálnom chladení zvaracieho horáka)

## Oblasti použitia

Digitálny modul 10 sa používa na automatizované a manuálne aplikácie, napr.:

- v automobilovom a dodávateľskom priemysle,
- vo výrobe špeciálnych vozidiel/stavebných strojov,
- v potrubných rozvodoch a stavbe agregátov,
- vo výrobe priemyselných zariadení, zásobníkov, strojov a oceľových konštrukcií,
- vo výrobe železničných vozidiel a lodí,
- pri najvyšších kvalitatívnych požiadavkách,
- na zvarovanie materiálov s hrúbkou plechu 0,4 – 10 mm (0.02 – 0.39 in.).

Plazmový modul 10 je vhodný pre generátorový režim a zaručuje prostredníctvom chránených ovládacích prvkov a skrine s povrchovou úpravou práškovým náterom maximálnu možnú odolnosť pri prevádzkovaní.

---

**Doplnkové vybavenie a príslušenstvo**

- PTW 800: Mikroplazmový ručný zvarací horák
- PTW 1500: Plazmový ručný zvarací horák
- Robacta PTW 500: Mikroplazmový robotický zvarací horák
- Robacta PTW 1500: Plazmový robotický zvarací horák
- Robacta PTW 3500: Plazmový robotický zvarací horák
- Spojovacie hadicové vedenie PlasmaModule 10 – MagicWave/TransTig
- Vzduchový filter
- Stojan na PlasmaModule
- Ukazovateľ prietoku PlasmaModule (na montáž do stojana na PlasmaModule)

**UPOZORNENIE!**

**Pri prevádzke modulu PlasmaModule 10 na stojane PlasmaModule je nevyhnutná aj opcia kontrola prietoku PlasmaModule!**

---

# Ovládací prvky a přípojné miesta

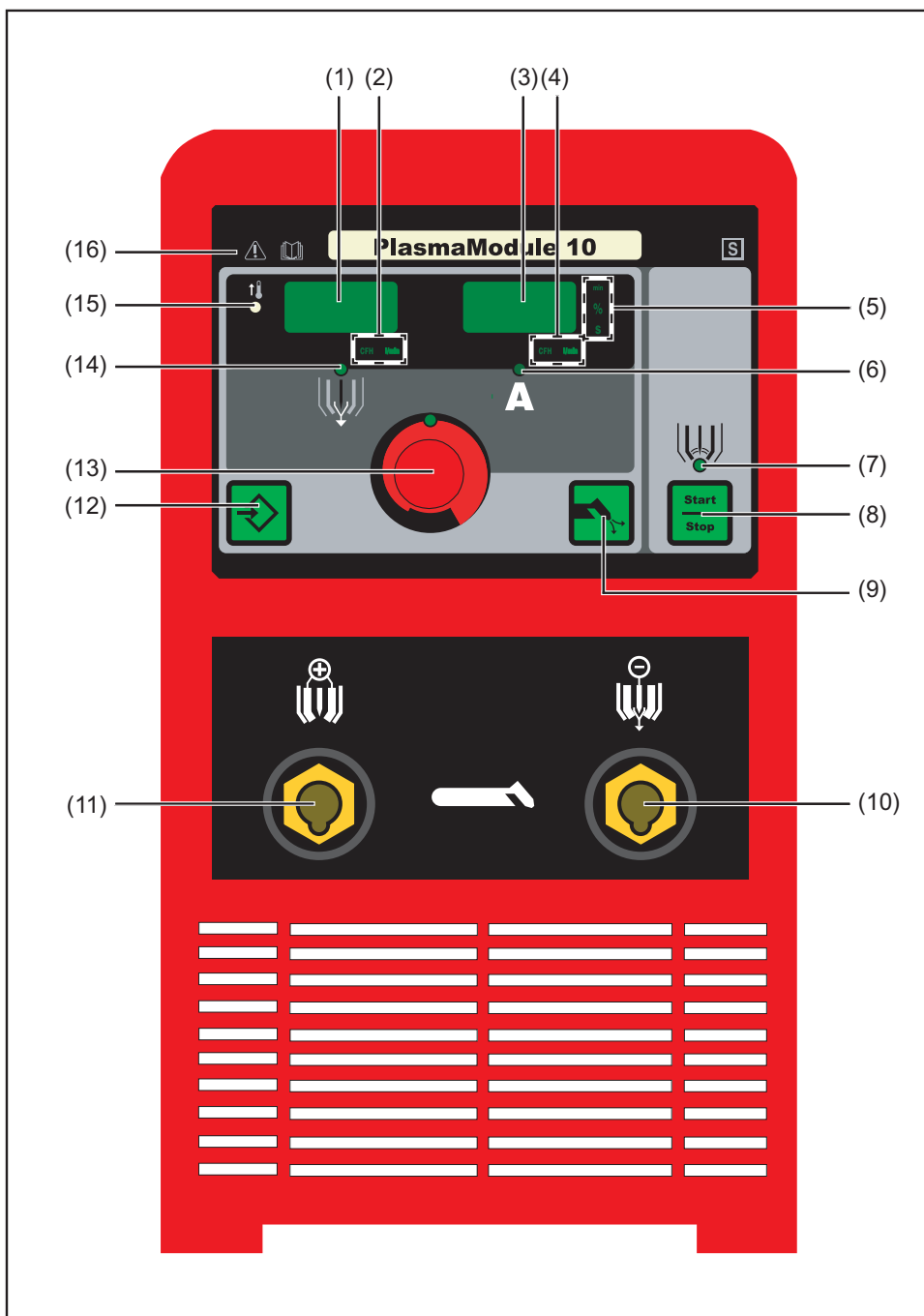
## Všeobecné

### NEBEZPEČENSTVO!

Nesprávna obsluha môže spôsobiť závažné poranenia osôb a materiálne škody. Uvedené funkcie použite až vtedy, keď si kompletne prečítate nasledujúce dokumenty a porozumíte im:

- ▶ tento návod na obsluhu,
- ▶ všetky návody na obsluhu systémových komponentov, najmä bezpečnostné predpisy.

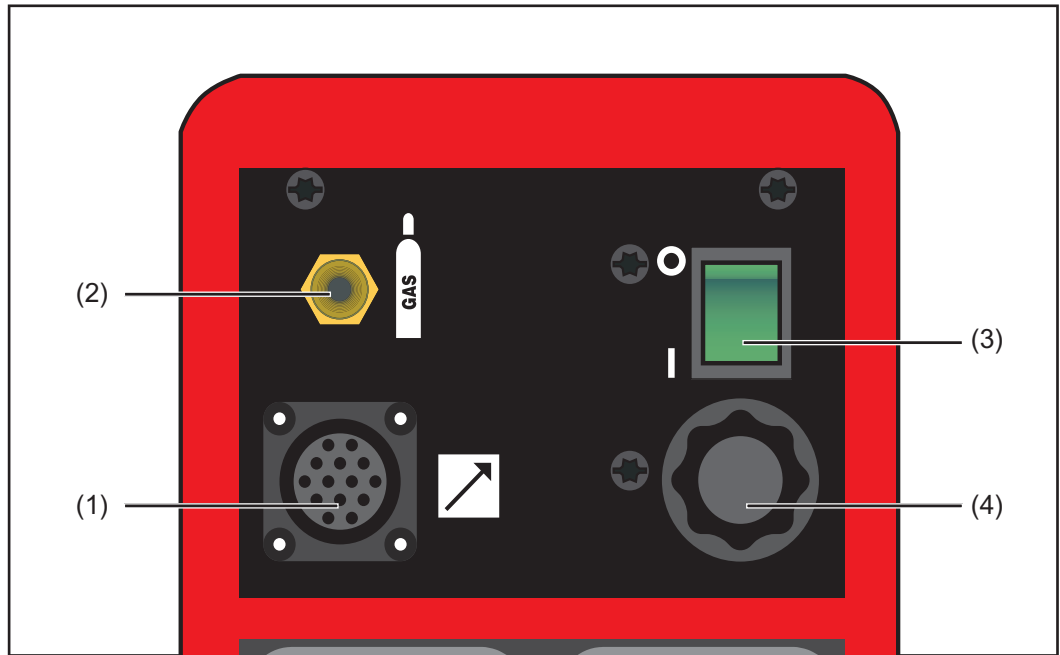
## Predná strana zariadenia





- 
- (1) **Ľavý digitálny displej**
- 
- (2) **Ľavý displej jednotiek**  
v závislosti od nastavenia pre danú krajinu v ponuke Setup svieti CFH alebo l/min
- 
- (3) **Pravý digitálny displej**
- 
- (4) **Pravý displej jednotiek**  
v závislosti od nastavenia pre danú krajinu v ponuke Setup svieti CFH alebo l/min
- 
- (5) **Displej jednotiek parametrov**  
v závislosti od vybraného parametra v ponuke Setup svieti min, % alebo s
- 
- (6) **LED pilotného prúdu**  
svieti, keď je vybraný parameter pilotného prúdu
- 
- (7) **LED Pilot arc on**  
svieti pri aktivovanom plazmovom procese
- 
- (8) **Tlačidlo Štart/Stop**
- na manuálne spustenie/ukončenie plazmového procesu
  - na vstup do ponuky Setup
- 
- (9) **Tlačidlo kontroly plynu**
- na kontrolu prúdenia plazmového plynu
  - na vstup do ponuky kontroly plynu
- 
- (10) **Pripojenie pilotný prúd (-)/plazmový plyn**  
na pripojenie kábla pilotného prúdu (-)/plazmového plynu od plazmového zváracieho horáka
- 
- (11) **Pripojenie pilotný prúd (+)**  
na pripojenie kábla pilotného prúdu (+) od plazmového zváracieho horáka
- 
- (12) **Tlačidlo Store**
- na vstup do ponuky Setup
  - na vstup do ponuky kontroly plynu
- 
- (13) **Nastavovacie koliesko (s LED)**  
na nastavenie hodnôt parametrov; keď svieti LED na nastavovacom koliesku, je možné vybraný parameter nastaviť
- 
- (14) **LED plazmového plynu**  
svieti, keď je vybraný parameter plazmového plynu
- 
- (15) **Zobrazenie prehriatia**  
svieti pri neprípustnom prehrievaní plazmového modulu
- 
- (16) **Symbol návodu na obsluhu**  
Všetky bezpečnostné upozornenia a upozornenia k obsluhu, ošetrovaniu a údržbe, uvedené v návode na obsluhu, sa musia rešpektovať
-

**Zadná strana  
zariadenia**



- 
- (1) **Prípojka LocalNet**  
normalizovaná prípojka systémových rozšírení (napr. rozhranie robota ROB 3000 alebo ROB 4000)
- 
- (2) **Prípojka plazmového plynu**  
max. vstupný tlak 7 bar (101.49 psi.)
- 
- (3) **Sieťový spínač**
- 
- (4) **Sieťový kábel**
-

# Pred uvedením do prevádzky

## Všeobecne



### NEBEZPEČENSTVO!

**Nesprávna obsluha môže spôsobiť závažné poranenia osôb a materiálne škody.**

Uvedené funkcie použite až vtedy, keď si kompletne prečítate nasledujúce dokumenty a porozumiete im:

- ▶ tento návod na obsluhu,
- ▶ všetky návody na obsluhu systémových komponentov, najmä bezpečnostné predpisy.

## Použitie podľa určenia

Digitálny modul PlasmaModule 10 je určený výhradne na spoločnú prevádzku s príslušným prúdovým zdrojom TIG a vhodným plazmovým zvaracím horákom (napr. Fronius PTW 1500).

S modulom PlasmaModule 10 je možné vykonávať nasledujúce plazmové zvaracie postupy:

- Mikroplazma (hrúbky plechu 0,2 – 0,8 mm/0.01 – 0.03 in.)
- Mäkké plazmové zvaranie (hrúbky plechu 0,4 – 3,0 mm/0.02 – 0.12 in.)
- Plazmové priedarové zvaranie (hrúbky plechu 3,0 – 10,0 mm/0.12 – 0.39 in.)
- Plazmové spájkovanie

Každé iné použitie alebo použitie presahujúce tento rámec sa považuje za použitie v rozpore s určením. Za takto vzniknuté škody výrobca neručí.

K použitiu podľa určenia patrí tiež:

- dodržanie všetkých upozornení z návodu na obsluhu,
- dodržiavanie inšpekčných a údržbových prác.

## Pokyny na inštalovanie

Zariadenie je odskúšané podľa stupňa krytia IP 23, to znamená:

- ochranu proti vniknutiu pevných cudzích telies väčších ako Ø 12 mm (0.47 in.),
- ochranu proti striekajúcej vode až do uhla 60° od kolmice.

Toto zariadenie sa v zmysle stupňa krytia IP 23 môže nainštalovať a prevádzkovať na voľnom priestranstve. Treba však zabrániť bezprostrednému účinku vlhkosti (napr. v dôsledku dažďa).



### NEBEZPEČENSTVO!

**Zariadenie môže pri prevrátení alebo páde ohroziť život.**

Zariadenia stabilne postavte na rovný a pevný podklad.

Vetrací kanál predstavuje podstatné bezpečnostné zariadenie. Pri voľbe miesta inštalácie treba dbať na to, aby chladiaci vzduch mohol nerušene vchádzať a vychádzať cez vzduchové štrbiny na prednej a zadnej strane. Vznikajúci elektricky vodivý prach (napr. pri brúsnych prácach) sa nesmie priamo nasávať do zariadenia.

## Sieťová prípojka

Zariadenia sú nadimenzované na sieťové napätie uvedené na typovom štítku. Ak u vášho prevedenia zariadenia nie je nainštalovaný sieťový kábel alebo sieťová zástrčka, musia byť tieto namontované v súlade s národnými normami. Istenie sieťového prívodu sa uvádza v technických údajoch.

### UPOZORNENIE!

**Nedostatočne dimenzovaná elektroinštalácia môže viesť k závažným materiálnym škodám.**

Sieťové pripojenie i jeho istenie sa musí adekvátne dimenzovať. Platia technické údaje na výkonovom štítku.

---

#### Generátorový režim

PlasmaModule 10 sa môže prevádzkovať v generátorovom režime, keď je maximálny odovzdaný zdanlivý výkon generátora prinajmenšom 1,5 kVA.

### UPOZORNENIE!

**Odovzdané napätie generátora nesmie v žiadnom prípade podísť ani prekročiť toleranciu sieťového napätia.**

Údaj tolerancie sieťového napätia je uvedený v kapitole „Technické údaje“.

---

#### Digitálna regulácia plazmového plynu

Digitálny modul PlasmaModule 10 je sériovo vybavený digitálnou reguláciou plazmového plynu.

### NEBEZPEČENSTVO!

**Nebezpečenstvo ohrozenia zdravia a udusenia plazmovým plynom, ktorý je bez farby a zápachu.**

Ak sa nasledujúce uvedené upozornenia nebudú dodržiavať, hrozí po skončení zvárania nebezpečenstvo nedokonalého uzavretia nastavovacieho ventilu. Plazmový plyn, ktorý je bez farby a zápachu, môže uniknúť.

- ▶ Digitálny modul PlasmaModule 10 používajte iba spolu so sériovo dodávaným obmedzovačom vstupného tlaku.
  - ▶ Nikdy neprestavujte nastavovaciu skrutku na obmedzovači vstupného tlaku. Ak bude nastavovacia skrutka prestavená, spoločnosť Fronius neručí za škody, ktoré to môže spôsobiť.
  - ▶ Neprekračujte maximálny vstupný tlak 7 bar (101.49 psi).
- 

**DÔLEŽITÉ!** Pred prvým uvedením do prevádzky namontujte samostatne dodávaný obmedzovač vstupného tlaku na zadnej strane modulu PlasmaModule 10. Pri montáži skontrolujte tesniaci krúžok obmedzovača vstupného tlaku.

Predpoklad, aby digitálna regulácia plazmového plynu v module PlasmaModule 10 mohla dosiahnuť maximálnu hodnotu prietoku plynu:

- Ak sa používa redukčný ventil prívodu plazmového plynu, po pripojení plynovej hadice ho úplne otvorte.
- Redukčný ventil s meracou trubicou (číslo výrobku: 43,0011,0008) nie je vhodný, pretože nedovoľuje dostatočný vstupný tlak.
- Pri zásobovaní plazmovým a ochranným plynom pomocou plynových fliaš: použite samostatné plynové fľaše pre plazmový plyn a ochranný plyn.

# Inštalácia

## Všeobecne

Inštalácia plazmového zväracieho zariadenia závisí od množstva faktorov, napr.:

- Použitie
- zväracieho materiálu
- priestorové podmienky
- Vplyvy robota a riadiacej jednotky robota alebo iných automatizačných zariadení
- Prístupnosť
- Okolité podmienky

Podrobné informácie o pracovných operáciách sa uvádzajú v dokumentácii jednotlivých komponentov.

## Inštalácia

### NEBEZPEČENSTVO!

#### Zásah elektrickým prúdom môže byť smrteľný.

Ak je zariadenie počas inštalácie napojené na sieť, hrozí nebezpečenstvo závažných poranení osôb a materiálnych škôd. Všetky práce na zariadení vykonávajte iba vtedy, ak:

- ▶ je sieťový spínač prepnutý do polohy - O -,
- ▶ je zariadenie odpojené od siete.

### POZOR!

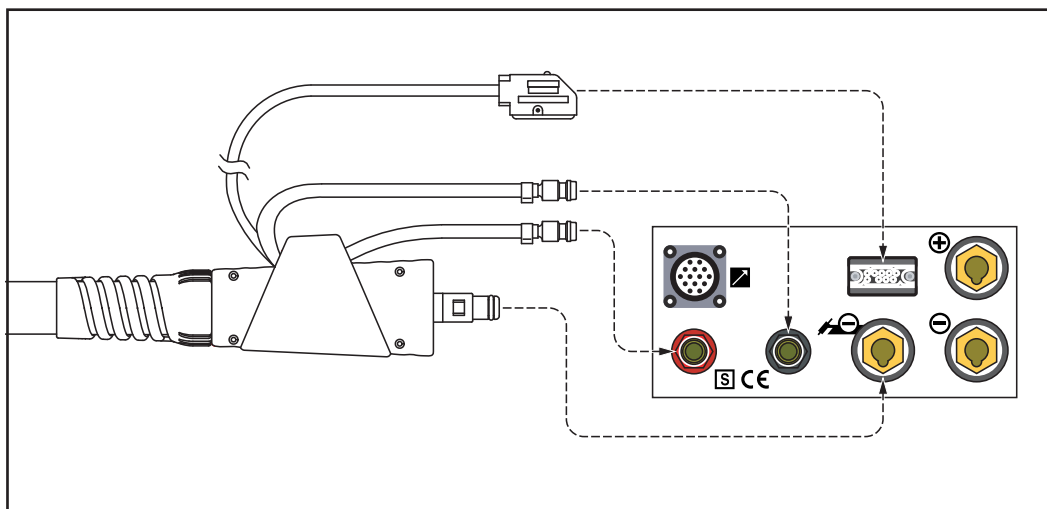
#### Nebezpečenstvo zranení na základe spadnutých zariadení.

Zabezpečte stabilný podklad pre PlasmaModule 10 a pre stojan na PlasmaModule.

- 1 Jednotlivé komponenty plazmového zväracieho systému zmontujte podľa predpokladaného účelu použitia (pozri aj odsek „Príklady konfigurácie“)

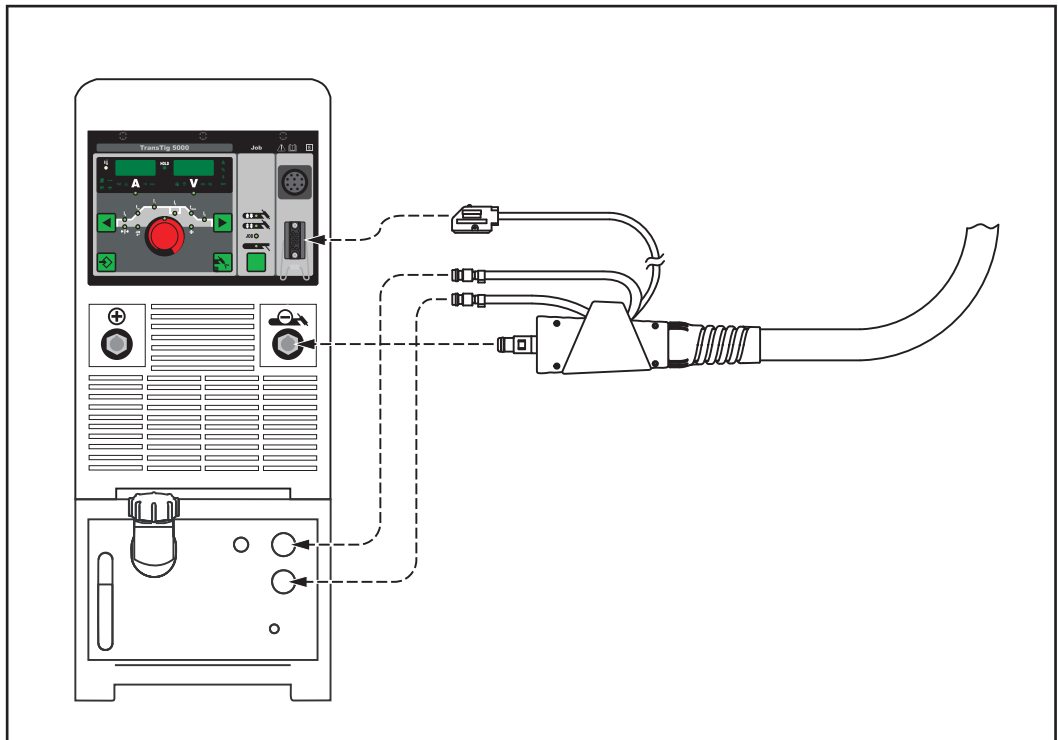
## Pripojenie spojovacieho hadicového vedenia na prúdový zdroj TIG

### TransTig 2500 / 3000



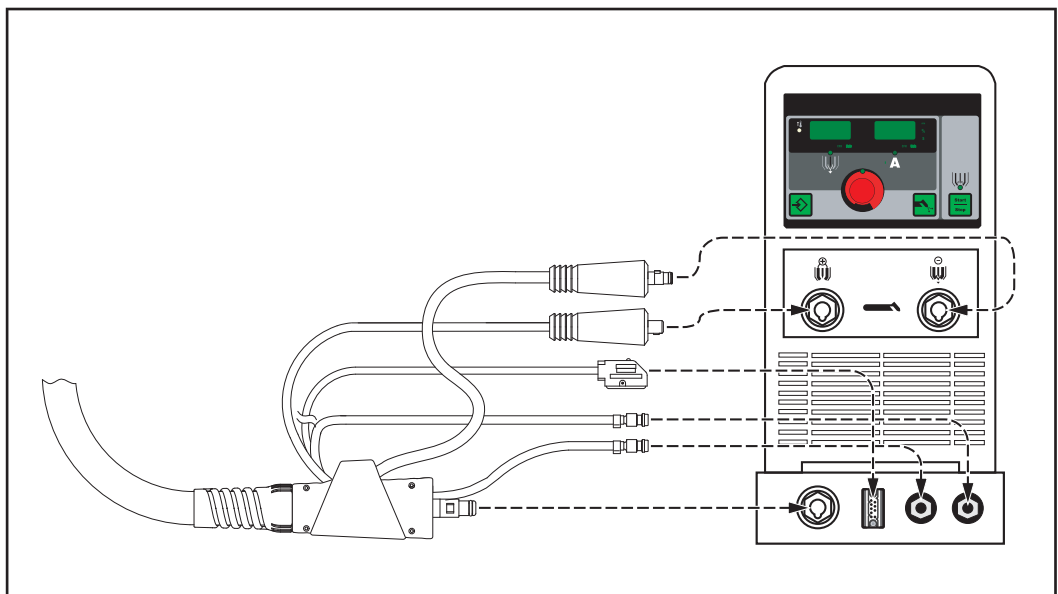
Spojovacie hadicové vedenie pripojte k prúdovému zdroju TIG TransTig 2500 / 3000

### TransTig 4000 / 5000 s FK 4000 R



Spojovacie hadicové vedenie pripojte k prúdovému zdroju TIG TransTig 4000 / 5000 a k chladiacemu zariadeniu FK 4000 R

### Pripojenie plazmového zvaracieho horáka



Pripojenie plazmového zvaracieho horáka k plazmovému modulu 10 a k stojanu na plazmovom module

### Pripojenie ochranného plynu a plazmového plynu

#### **UPOZORNENIE!**

Zásobovanie plazmového zvaracieho systému plynom z plynových fliaš si vyžaduje samostatnú plynovú fľašu pre plazmový plyn a samostatnú plynovú fľašu pre ochranný plyn.

Plazmový plyn a ochranný plyn neodoberajte z tej istej plynovej fľaše!

**DÔLEŽITÉ!** Ako plazmový plyn používajte iba čistý argón!

- 1 Plazmový plyn pripojte k prípojke plazmového plynu na plazmovom module 10 (zadná strana zariadenia), pracovný tlak cca 6 – 7 bar (86.99 – 101.49 psi.).

**DÔLEŽITÉ!** Ako ochranný plyn používajte iba inertné plyny (napr. argón).

- 2 Pripojte ochranný plyn k prípojke plynu prúdového zdroja (zadná strana zariadenia).

---

**Spojenie modulu PlasmaModule 10 a prúdového zdroja TIG s riadiacou jednotkou robota**

Pri zadávaní požadovaných parametrov plazmového zvaracieho procesu cez riadiacu jednotku robota je potrebné rozhranie robota (napr. ROB 3000, ROB 4000).

- 1 Pripojte 10-pólový kábel diaľkového ovládania k prípojke LocalNet na zadnej strane PlasmaModule 10 a k rozhraniu robota pre PlasmaModule 10
- 2 Pripojte 10-pólový kábel diaľkového ovládania k prípojke LocalNet na zadnej strane prúdového zdroja TIG a k rozhraniu robota pre prúdový zdroj TIG

# Uvedenie do prevádzky

**Všeobecne** Podrobné informácie o pracovných operáciách sa uvádzajú v dokumentácii jednotlivých komponentov.

## Uvedenie do prevádzky

**DÔLEŽITÉ! Uhol zbrúsenia volfrámovej elektródy by mal byť cca 30°**

- 1 Volfrámovú elektródu zasuňte do plazmového zvaracieho horáka
- 2 Skontrolujte vzdialenosť plazmovej dýzy a volfrámovej elektródy (cca 1 – 2,5 mm – alebo 0.04 – 0.1 in.) pomocou nastavovacieho kalibra
- 3 Hlavný vypínač prúdového zdroja prestavte do polohy - I -
- 4 Modul PlasmaModule 10 pripojte do siete a hlavný vypínač prestavte do polohy - I -

**DÔLEŽITÉ! Presná regulácia plynu si vyžaduje, aby mal modul PlasmaModule 10 určitú prevádzkovú teplotu.**

Pri okolitej teplote pod 20 °C (68 °F) nechajte modul PlasmaModule 10 pracovať cca 10 – 15 minút naprázdno, aby sa dosiahla táto prevádzková teplota.

### **POZOR!**

**Nebezpečenstvo ťažkých materiálnych škôd na PlasmaModule 10 pri nesprávnom nastavení druhu prúdu na prúdovom zdroji TIG.**

Nesprávne nastavený druh prúdu môže spôsobiť znehodnotenie zariadenia. PlasmaModule 10 prevádzkujte výhradne s druhom prúdu „DC“.

- 5 Na prúdovom zdroji nastavte druh prúdu „DC“
- 6 Chladiace zariadenie nastavte na trvalý režim prevádzky (ponuka Setup na prúdovom zdroji, parameter C-C = ON)
- 7 Pri prúdových zdrojoch MagicWave vypnite „zapaľovanie s obrátenou polaritou“ (ponuka Setup na prúdovom zdroji: parameter rPi = OFF)
- 8 Na prúdovom zdroji TIG nastavte „vysokofrekvenčné zapaľovanie“ na „štart s externým zapaľovacím prostriedkom“ (ponuka Setup na prúdovom zdroji, parameter HFt = EHF)
- 9 Nastavte zvaracie parametre na prúdovom zdroji TIG a na module PlasmaModule 10
- 10 Premývanie ochranným plynom a plazmovým plynom najmenej 30 s
- 11 Zapáľte pilotný oblúk na PlasmaModule 10 alebo cez riadiacu jednotku robota
- 12 Začiatok plazmového zvarania stlačením tlačidla horáka alebo štartovacím signálom z riadiacej jednotky robota

## Pokyny na použitie

Pilotný oblúk musí z dôvodov opotrebenia horieť po celý čas prevádzky. Množstvo ochranného plynu v prevádzke: minimálne 12 l/min (25.71 CFH)

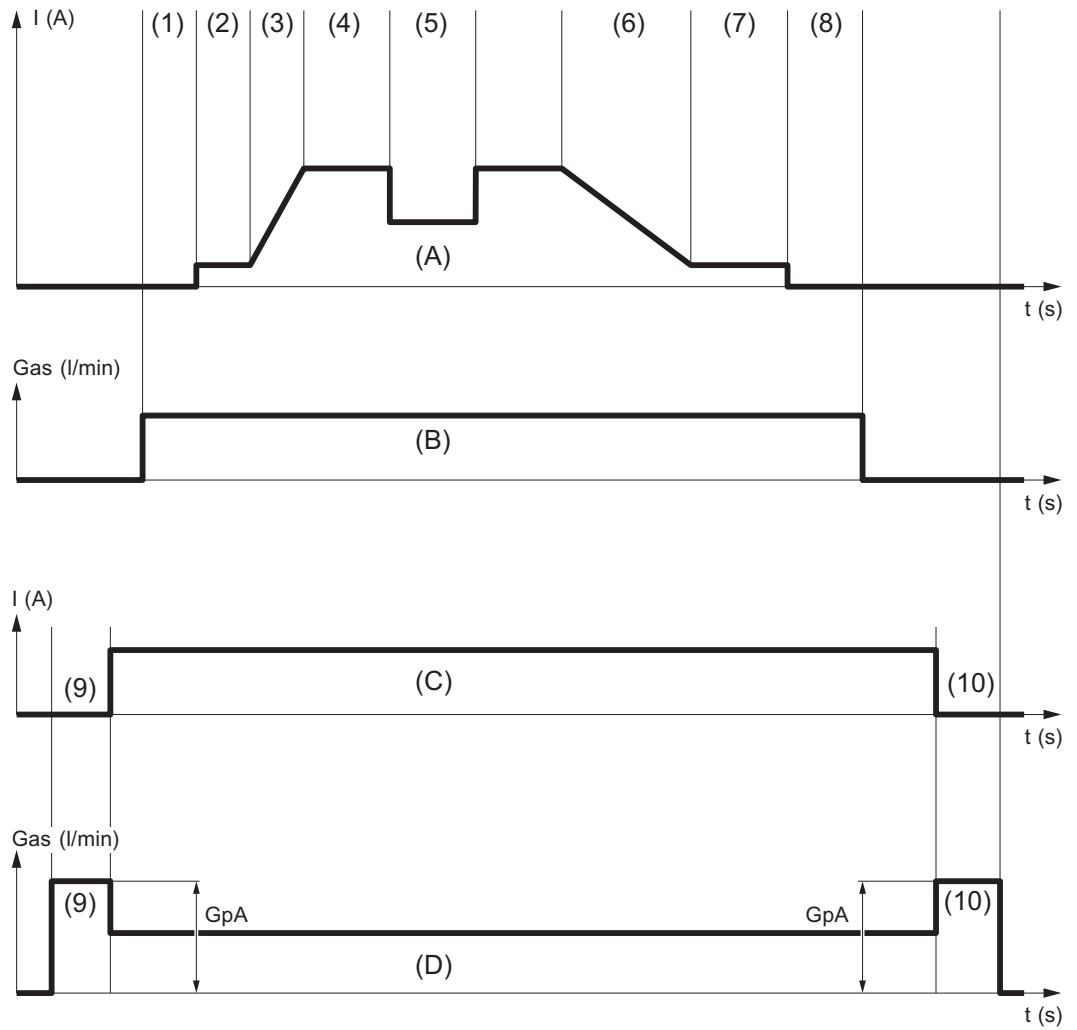
Riadiaca jednotka robota musí vydávať trvalú požadovanú hodnotu pre plazmový plyn

- pre pilotný oblúk,
- aby sa dala vykonávať funkcia „kontrola plynu“ na PlasmaModule 10.

Na riadiacej jednotke robota a používaní prúdového zdroja horúceho drôtu zabezpečte pre prúdový zdroj horúceho drôtu vlastné „uzemnenie“.



**Priebeh plazmového zvarovania**



(A) Zvárací prúd  
 (B) Ochranný plyn

(C) Pilotný prúd  
 (D) Plazmový plyn

(1) Predbežné prúdenie ochranného plynu  
 (2) Štartovací prúd  
 (3) Prúd UpSlope  
 (4) Hlavný prúd  
 (5) Základný prúd

(6) Prúd Down Slope  
 (7) Prúd koncového krátera  
 (8) Dodatočné prúdenie ochranného plynu  
 (9) Predbežné prúdenie plazmového plynu  
 (10) Dodatočné prúdenie plazmového plynu

# Ponuka Setup (Nastavenie)

---

## Všeobecne

Ponuka Setup umožňuje jednoduché prispôsobenie parametrov uložených v zariadení rôznym úlohám:

- V ponuke Nastavenie plynu sa nastavujú parametre zásobovania plazmovým plynom.
  - V ponuke Setup sa nachádzajú všetky parametre s bezprostredným účinkom na plazmový proces.
  - V ponuke Setup, úroveň 2 (2nd) sa nastavujú strojové prednastavenia.
- 

## Nastavenie plynu



- 1 Na vstup do nastavení plynu súčasne stlačte tlačidlo Store a tlačidlo kontroly plynu.

Zobrazia sa naposledy vyvolané parametre na nastavenie plazmového plynu.



- 2 Stláčaním tlačidla Kontrola plynu vyberte parameter.



- 3 Nastavovacím kolieskom zmeňte hodnoty parametrov.



- 4 Ponuku nastavenia plynu opustíte stlačením tlačidla Store.

## Parametre zásobovania plazmovým plynom

---

### GPr

Gas pre-flow time – doba predbežného prúdenia plazmového plynu

Jednotka	s
Rozsah nastavenia	0 – 9,9
Výrobné nastavenie	0,4

---

### GPo

Gas post-flow time – doba dodatočného prúdenia plazmového plynu

Jednotka	s
Rozsah nastavenia	0 – 9,9
Výrobné nastavenie	5

---

### GPU

Gas purger – prepláchnutie plazmovým plynom

Jednotka	min
Rozsah nastave- nia	OFF / 0,1 – 10,0
Výrobné nastave- nie	OFF

Prepláchnutie plazmovým plynom sa spustí ihneď po nastavení hodnoty GPU.

Z bezpečnostných dôvodov je pre opätovné spustenie prepláchnutia plazmovým plynom potrebné nové nastavenie hodnoty GPU.

**DÔLEŽITÉ!** Prepláchnutie plazmovým plynom je potrebné predovšetkým pri vytváraní kondenzovanej vody po dlhšej odstavke v chlade. Týmto sú postihnuté najmä dlhé hadicové vedenia.

### GPA

Gas pre-flow amount – množstvo plazmového plynu počas doby predbežného prúdenia plazmového plynu a doby dodatočného prúdenia plazmového plynu

Jednotka	l/min
Rozsah nastave- nia	0,2 – 10
Výrobné nastave- nie	3

### Ponuka Setup



- 1 Na vstup do ponuky Setup súčasne stlačte tlačidlo Store a tlačidlo Štart/Stop.

Zobrazia sa naposledy vyvolané parametre pre plazmový proces.



- 2 Parameter vyberte stláčaním tlačidla Štart/Stop.



- 3 Nastavovacím kolieskom zmeňte hodnoty parametrov.



- 4 Ponuku Setup opustíte stlačením tlačidla Store.

### Parametre plazmového procesu

#### IPL

I pilot arc – prúd pre pilotný oblúk

Jednotka	A
Rozsah nastave- nia	3,0 – 30,0

---

## FAC

Factory – obnovenie nastavení plazmového modulu 10

Tlačidlo Store držte zatlačené 2 sekundy, aby sa obnovil stav pri expedícii zariadenia. Keď sa na displeji zobrazí „PrG“, parametre plazmového modulu sú obnovené na výrobné nastavenia.

**DÔLEŽITÉ!** Pri obnovovaní nastavení plazmového modulu sa stratia nastavenia v ponuke Setup. Nastavenia parametrov v druhej úrovni ponuky Setup (2nd) sa nevymažú.

---

## 2nd

druhá úroveň ponuky Setup

---

### Ponuka Setup – úroveň 2 (2nd)



- 1 Vstup do ponuky Setup: Stlačte súčasne tlačidlo Store a tlačidlo Štart/Stop.

Zobrazí sa naposledy vyvolaný parameter plazmového procesu.



- 2 Vyberte parameter „2nd“ stláčaním tlačidla Štart/Stop.



- 3 Na vstúpenie do ponuky Setup, úroveň 2, stlačte súčasne tlačidlo Store a tlačidlo Štart/Stop.

Zobrazí sa naposledy vyvolaný parameter prednastavení stroja.



- 4 Parameter vyberte stláčaním tlačidla Štart/Stop.



- 5 Nastavovacím kolieskom zmeňte hodnoty parametrov.



- 6 Na opustenie ponuky Setup, úroveň 2:  
Dvakrát stlačte tlačidlo Store.
- 1. stlačenie = návrat do ponuky Setup, parameter „2nd“.
  - 2. stlačenie = návrat do normálneho prevádzkového režimu.

### Parametre prednastavení stroja

---

**C-C**

Monitorovanie prietoku

Jednotka	-
Rozsah nastave- nia	ON / OFF
Výrobné nastave- nie	ON

Poloha „ON“ – monitorovanie prietoku ostáva natrvalo zapnuté.  
Poloha „OFF“ – monitorovanie prietoku ostáva natrvalo vypnuté.

---

**CO<sub>r</sub>**

Correction – korekcia plynu

Jednotka	-
Rozsah nastave- nia	AUT / 1,0 – 10,0
Výrobné nastave- nie	AUT (zodpovedá korekčnému faktoru 1,76, to znamená argón 100 %)

Ďalšie korekčné faktory pre iné plazmové plyny nájdete v tabuľke Korekčné faktory.

---

**SE<sub>t</sub>**

Setting – nastavenie pre danú krajinu (štandard / USA)

Jednotka	-
Rozsah nastave- nia	Std / USA
Výrobné nastave- nie	Verzia Štandard: Std (l/min) Verzia USA: USA (cfh)

---

**I<sub>to</sub>**

Ignition Time-Out – doba do bezpečnostného vypnutia po neúspešnom zapáľovaní

Jednotka	s
Rozsah nastave- nia	0,1 – 9,9
Výrobné nastave- nie	5

**DÔLEŽITÉ!** Ignition Time-Out je bezpečnostná funkcia a nedá sa deaktivovať. Opis funkcie Ignition Time-Out sa nachádza v kapitole „Zváranie TIG“.

## Arc

Arc (elektrický oblúk) – monitorovanie odtrhnutia elektrického oblúka: doba do bezpečnostného vypnutia po odtrhnutí elektrického oblúka

Jednotka	s
Rozsah nastavenia	0,1 – 9,9
Výrobné nastavenie	2

**DÔLEŽITÉ! Monitorovanie odtrhnutia elektrického oblúka je bezpečnostná funkcia a nedá sa deaktivovať.**

### Korekčné faktory

Plazmový plyn	Zloženie			DIN EN 439	COR	Gas min.
	Ar	He	H			
I1 100 % Ar	100	-	-	I1	1,76	0,2 l
I3 Ar + 50 % He	50	50	-	I3	3,78	0,3 l
I3 Ar + 15 % He	85	15	-	I3	1,94	0,4 l
I3 Ar + 25 % He	75	25	-	I3	2,70	0,2 l
I3 Ar + 30 % He	70	30	-	I3	2,72	0,2 l
I3 Ar + 75 % He	25	75	-	I3	5,98	0,4 l
Varigon He	10	90	-	I3	8,35	0,5 l
Varigon H2	98	-	2	R1	1,79	0,2 l
Varigon H3	97	-	3	R1	1,77	0,2 l
Varigon H5	95	-	5	R1	1,75	0,2 l
Varigon H7,5	92,5	-	7,5	R1	1,72	0,2 l

Korekčný faktor zohľadňuje aj najmenšie možné nastaviteľné množstvo plynu „Gas min.“. Najmenšie možné nastaviteľné množstvo plynu závisí od použitej zmesi plazmového plynu.

# Signály pre robotizovaný režim

## Všeobecne

Pre prevádzku modulu PlasmaModule 10 s robotom je potrebné rozhranie robota. Ovládanie PlasmaModule 10 sa môže uskutočňovať cez nasledujúce rozhrania:

- Rozhranie robota ROB 3000
- Rozhranie robota ROB 4000
- Vonkajšia zbernica

## Prehľad

Signál	E/A	ROB 3000	ROB 4000	Vonkajšia zbernica
Zváranie Zap (welding start)	E	x	x	x
Robot pripravený/rýchle zastavenie (robot ready/quick stop)	E	x	x	x
Skúška plynu	E	-	x	x
Simulácia zvárania (welding simulation)	E	-	x	x
Požadovaná hodnota hlavného prúdu (power input value)	E	-	x	x
Stabilný elektrický oblúk (arc stable)	A	x	x	x
Prúdový zdroj je pripravený (power source ready)	A	x	x	x
Skutočná hodnota zváracieho prúdu (welding current real value)	A	-	x	x

E = vstupný signál (signál z riadenia robota)

A = výstupný signál (signál do riadenia robota)

## Signály pre robotizovaný režim

Signály pre plazmovú zváraciu prevádzku s riadením robotom a jej funkcia na module PlasmaModule 10:

---

**Zváranie Zap (welding start)**

spustí pilotný oblúk

---

**Robot pripravený/rýchle zastavenie (robot ready/quick stop)**

24 V = robot pripravený na zváranie/0 V = Quick stop; Quick-Stop ihneď zastaví zvárací proces

---

**Skúška plynu**

aktivuje na module PlasmaModule 10 funkciu Kontrola plynu

---

**Simulácia zvárania (welding simulation)**

Signál „simulácia zvárania“ umožňuje prejsť naprogramovanej zvárací dráhy bez elektrického oblúka a ochranného plynu.

---

**Požadovaná hodnota hlavného prúdu (power input value)**

Zadanie množstva plazmového plynu; 0 V = minimálne množstvo plazmového plynu, 10 V = maximálne množstvo plazmového plynu

---

**Stabilný elektrický oblúk (arc stable)**

Signál Stabilný elektrický oblúk sa nastaví, len čo sa po zapálení pilotného oblúka dosiahne stabilný pilotný oblúk.

---

**Prúdový zdroj je pripravený (power source ready)**

Signál Prúdový zdroj pripravený zostáva nastavený, dokým je modul PlasmaModule 10 pripravený na zváranie.

---

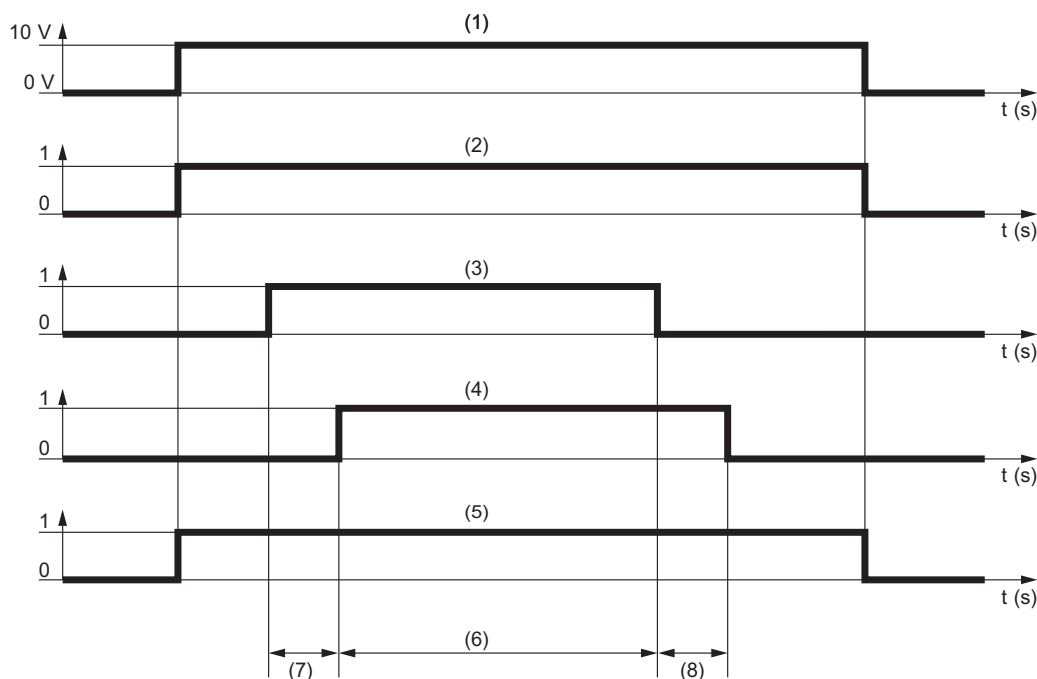
**Skutočná hodnota zváracieho prúdu (welding current real value)**

Signálom Skutočná hodnota zváracieho prúdu sa na analógový výstup vysiela skutočná hodnota plazmového plynu ako napätie v rozsahu 0 – 10 V.

---

Ďalšie informácie o signáloch nájdete v príslušných návodoch na obsluhu rozhrania robota.

---

**Priebeh signálu**

---

(1) Požadovaná hodnota Hlavný prúd (power input value)

---

(2) Robot pripravený (robot ready)

---

---

(5) Prúdový zdroj je pripravený (Power source ready)

---

(6) Pilotný oblúk

---



(3) Zváranie Zap (welding start)

(7) Doba predbežného prúdenia plazmového plynu

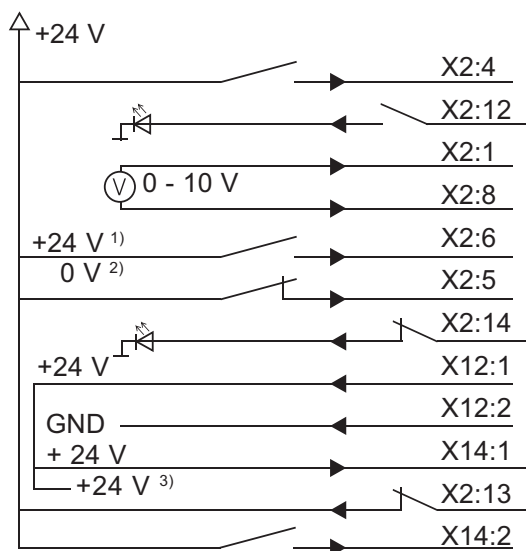
(4) Stabilný oblúk (Arc stable)

(8) Doba dodatočného prúdenia plazmového plynu

## Príklad použitia

Príklad prepojenia rozhrania robota s riadiacou jednotkou robota:

### Robot Plazmový modul 10



DI Zváranie ZAP (\*)

DO Stabilný oblúk (\*)

AI Požadovaná hodnota hlavný prúd + (\*)

AI Požadovaná hodnota hlavný prúd - (\*)

Nie je použité

Robot pripravený/rýchle zastavenie (\*)

Prúdový zdroj DO je pripravený

+24 V sekundárne (\*)

GND sekundárna (\*)

Napájacie napätie (\*)

Nie je použité

DI Simulácia zvárania

DI = digital in | DO = digital out | AI = analog in | AO = analog out

(\*) Potrebne pre prevádzku s robotom

1) +24 V = pulzácia

2) 0 V = štandard

3) +24 V = voliteľné externé napájanie

## Dôležité upozornenia pre prevádzku s robotom



### NEBEZPEČENSTVO!

**Nebezpečenstvo osobnej a materiálnej ujmy v dôsledku neočakávaného spustenia zváracieho postupu.**

Počas odstraňovania poruchy nesmie byť signál „štart zváracieho procesu“ nastavený, inak sa po odstránení chyby okamžite naštartuje zvárací postup.

### UPOZORNENIE!

**Ak je prerušené spojenie medzi prúdovým zdrojom a rozhraním robota, všetky digitálne/analogové výstupné signály na rozhraní robota sa nastavujú na „0“.**

V rozhraní robota je dostupné napájacie napätie prúdového zdroja (24 V sekundárne). Napájacie napätie „24 V sekundárne“ je vyhotovené s galvanickým oddelením voči

LocalNet. Chránený obvod obmedzuje neprípustné úrovne napätia na 100 V. Na konektore X14/1 si vyberte, aké napätie bude zapnuté na digitálnych výstupoch rozhrania robota:

- a) 24 V externé napätie z karty digitálnych výstupov riadiacej jednotky robota alebo
- b) napájacie napätie prúdového zdroja (24 V sekundárne): pripevnite mostík medzi X14/1 a X14/7

# Diagnostika chýb, odstránenie chýb

## Všeobecne

Digitálny plazmový modul 10 je vybavený inteligentným bezpečnostným systémom, ktorý sa zaoberá bez tavných poistiek.

Po odstránení novej poruchy je možné plazmový modul 10 opäť prevádzkovať podľa predpisov bez toho, aby sa museli vymeniť tavné poistky.



### NEBEZPEČENSTVO!

#### Zásah elektrickým prúdom môže byť smrteľný.

Pred otvorením zariadenia:

- ▶ Sieťový spínač prepnite do polohy -O-.
- ▶ Zariadenie odpojte od siete.
- ▶ Umiestnite zrozumiteľný výstražný štítok proti opätovnému zapnutiu.
- ▶ Pomocou vhodného meracieho prístroja zabezpečte vybitie elektricky nabitých konštrukčných dielov (napr. kondenzátorov).



### POZOR!

#### Nedostatočné pripojenie ochranného vodiča môže zapríčiniť závažné poranenia osôb a materiálne škody.

Skrutky skrine predstavujú vhodné spojenie pre ochranný vodič na uzemnenie skrine a nesmú byť preto nahrádzané inými skrulkami bez spoľahlivého spojenia ochranného vodiča.

## Zobrazené servisné kódy

Ak sa na displejoch objaví určité, tu neuvedené chybové hlásenie, je potrebné danú chybu odstrániť iba prostredníctvom servisnej služby. Poznačte si ukázané chybové hlásenie, ako aj sériové číslo a konfiguráciu plazmového modulu a upovedomte servisnú službu s detailným opisom chyby.

### tP1 | xxx

Poznámka: xxx nahrádza hodnotu teploty.

Príčina: Prehriatie v primárnom obvode modulu PlasmaModul 10

Odstránenie Modul PlasmaModul 10 nechajte vychladnúť

:

### tS1 | xxx

Príčina: Prehriatie v sekundárnom obvode modulu PlasmaModul 10

Odstránenie Modul PlasmaModul 10 nechajte vychladnúť

:

### tSt | xxx

Príčina: Prehriatie v riadiacom obvode modulu PlasmaModul 10

Odstránenie Modul PlasmaModul 10 nechajte vychladnúť

:

### Err | 051

Príčina: Podpätie siete: Sieťové napätie kleslo pod tolerančný rozsah (pozri odsek „Technické údaje“)

Odstránenie Skontrolujte sieťové napätie

:

---

**Err | 052**

Príčina: Prepätie siete: Sieťové napätie prekročilo tolerančný rozsah (pozri odsek „Technické údaje“)

Odstránenie Skontrolujte sieťové napätie  
:

---

**no | IGn**

Príčina: Funkcia Ignition Time-Out je aktívna: v rámci doby nastavenej v ponuke Setup nedošlo k prietoku prúdu. Zareagovalo bezpečnostné vypnutie modulu PlasmaModule 10.

Odstránenie Opakované stláčanie tlačidla Štart/Stop; vyčistenie povrchu zvarenca;  
: prípadne v ponuke „Setup: Úroveň 2“ dĺžku drôtu zvýšte až po bezpečnostné vypnutie

---

**Err | IP**

Príčina: Primárny nadprúd

Odstránenie Upovedomte servisnú službu.  
:

---

**Err | bPS**

Príčina: Chyba výkonového dielu.

Odstránenie Upovedomte servisnú službu.  
:

---

**dSP | Axx, dSP | Cxx, dSP | Exx, dSP | Sy, dSP | nSy**

Príčina: Chyba centrálnej riadiacej a regulačnej jednotky

Odstránenie Upovedomte servisnú službu.  
:

---

**no | Arc**

Príčina: Odtrhnutie pilotného oblúka

Odstránenie Čistenie povrchu zvarenca, čistenie plazmovej dýzy  
:

---

**no | H2O**

Príčina: Aktivuje sa ukazovateľ prietoku stojana na PlasmaModule PM 10

Odstránenie Prekontrolujte chladiace zariadenie; podľa potreby doplňte chladiace  
: médium resp. odvzdušnite na výtoku vody, podľa kapitoly „Uvedenie chladiaceho zariadenia do prevádzky“

---

**-St | oP**

pri prevádzkovaní prúdového zdroja s rozhraním robota alebo s vonkajšou zbernicou

Príčina: Robot nie je pripravený

Odstránenie Nastavte signál „robot pripravený“ (Robot ready), signál „potvrdiť poruchu  
: zdroja“ (Source error reset) („potvrdiť poruchu zdroja iba pri ROB 5000 a prepojači externej zbernice na reguláciu robota)

---

**Err | 70.1**

Príčina: Snímač množstva plynu nebol nájdený

Odstránenie Skontrolujte prípojky signálového vedenia snímača množstva plynu  
:

---

---

**no | GAS**

Príčina: Zásobovanie plazmovým plynom nie je k dispozícii, alebo nie je dostatočné  
 Odstránenie Obnovte zásobovanie plazmovým plynom (napr. úplne otvorte ventil plyno-  
 : vej fľaše a redukčný ventil), potvrdte no | GAS stláčaním tlačidla Store; pri  
 použití rozhrania robota ROB 5000 alebo prepojovača vonkajšej zbernice  
 vynulujte digitálny vstupný signál „Potvrdenie poruchy zdroja“ („Source error  
 reset“).

---

**Err | 70.3**

Príčina: Chyba kalibrácie: vstupný tlak na tlakovom regulačnom ventilu je príliš  
 vysoký alebo je chybný tlakový regulačný ventil.  
 Odstránenie Vstupný tlak na tlakovom regulačnom ventilu znížte na najviac 7 bar  
 : (101.49 psi.) alebo vymeňte tlakový regulačný ventil, Err | 70.3 potvrdte  
 stlačením tlačidla Store

---

**Err | 70.4**

Príčina: Chybný nastavovací ventil  
 Odstránenie Vymeňte nastavovací ventil  
 :

---

**Err | 70.5**

Príčina: Nastavovací ventil nebol nájdený  
 Odstránenie skontrolujte prípojky signálového vedenia nastavovacieho ventilu  
 :

---

**Diagnostika  
 chýb,  
 odstránenie chýb**

---

**Žiadna funkcia**

Zapnutý sieťový spínač, zobrazenia nesvietia

Príčina: žiadne sieťové pripojenie  
 Odstránenie skontrolujte sieťový prívodný kábel, sieťovú vidlicu a sieťový kábel  
 :

Príčina: chybná sieťová poistka  
 Odstránenie vymeňte sieťovú poistku  
 :

Príčina: chybná sieťová zásuvka alebo zástrčka  
 Odstránenie Vymeňte chybné časti  
 :

---

**Žiadny pilotný oblúk**

sieťový spínač je zapnutý, digitálne displeje svietia

Príčina: skrat medzi volfrámovou elektródou a plazmovou dýzou  
 Odstránenie nastavte elektródu pomocou nastavovacej meracej šablóny  
 :

Príčina: Chybný plazmový zvrací horák  
 Odstránenie vymeňte plazmový zvrací horák  
 :

---

# Ošetrovanie, údržba a likvidácia

## Všeobecne

Plazmový modul 10 za normálnych prevádzkových podmienok vyžaduje iba minimálne ošetrovanie a údržbu. Rešpektovanie niektorých bodov je však nevyhnutné na udržanie plazmového zväracieho systému v prevádzkyschopnom stave počas dlhých rokov.



### NEBEZPEČENSTVO!

#### Nebezpečenstvo zásahu elektrickým prúdom.

Zásah elektrickým prúdom môže byť smrteľný.

- ▶ Pred otvorením zariadenia:
- ▶ Sieťový spínač prepnite do polohy -O-.
- ▶ Zariadenie odpojte od siete.
- ▶ Umiestnite zrozumiteľný výstražný štítok proti opätovnému zapnutiu.
- ▶ Pomocou vhodného meracieho prístroja zabezpečte vybitie elektricky nabitých konštrukčných dielov (napr. kondenzátorov).

## Pri každom uve- dení do prevádzky

- Skontrolujte, či nie je poškodená sieťová vidlica a plazmový zvärací horák, spojovací hadicový zväzok a spojenie na kostru
- Skontrolujte, či okolo zariadenia zostáva odstup 0,5 m (19.69 in.), aby mohol chladiaci vzduch bez prekážok prúdiť a unikať

### UPOZORNENIE!

Okrem toho nesmú byť v žiadnom prípade zakryté otvory pre vstup a výstup vzduchu, a to ani čiastočne.

## Každé 2 mesiace

- Ak sú k dispozícii: Vyčistite vzduchový filter.

## Každých 6 mesiacov

- zdemontovať bočné časti zariadenia a vnútrajšok zariadenia vyfúkať dočista pomocou suchého, zredukovaného tlakového vzduchu

### UPOZORNENIE!

#### Nebezpečenstvo poškodenia elektronických konštrukčných častí.

Na elektronické konštrukčné časti nefúkať z krátkej vzdialenosti.

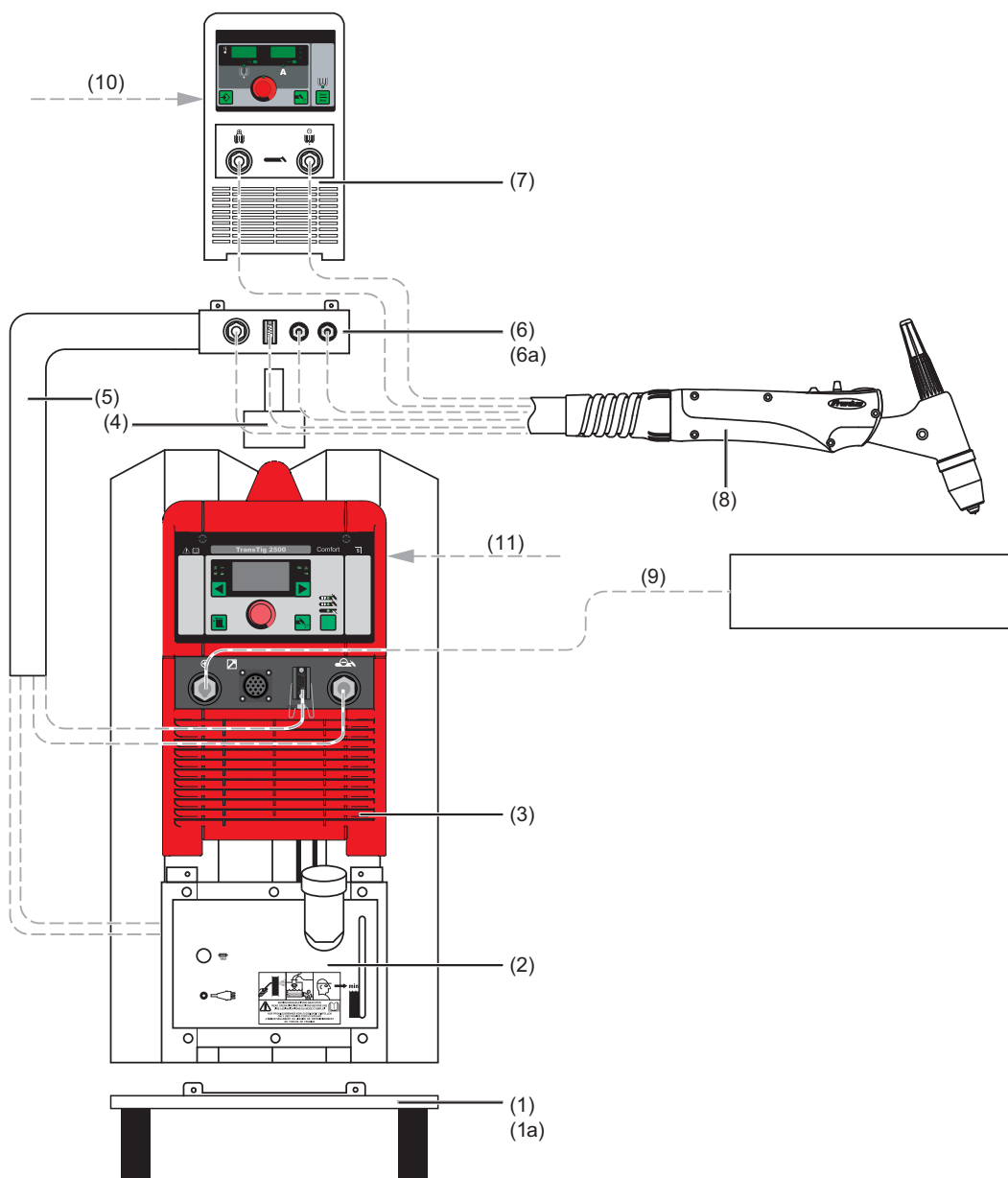
- Pri silných nánosoch prachu vyčistiť aj kanály vetracieho vzduchu

## Likvidácia

Likvidáciu vykonať iba podľa platných národných a regionálnych ustanovení.

# Príklady konfigurácie

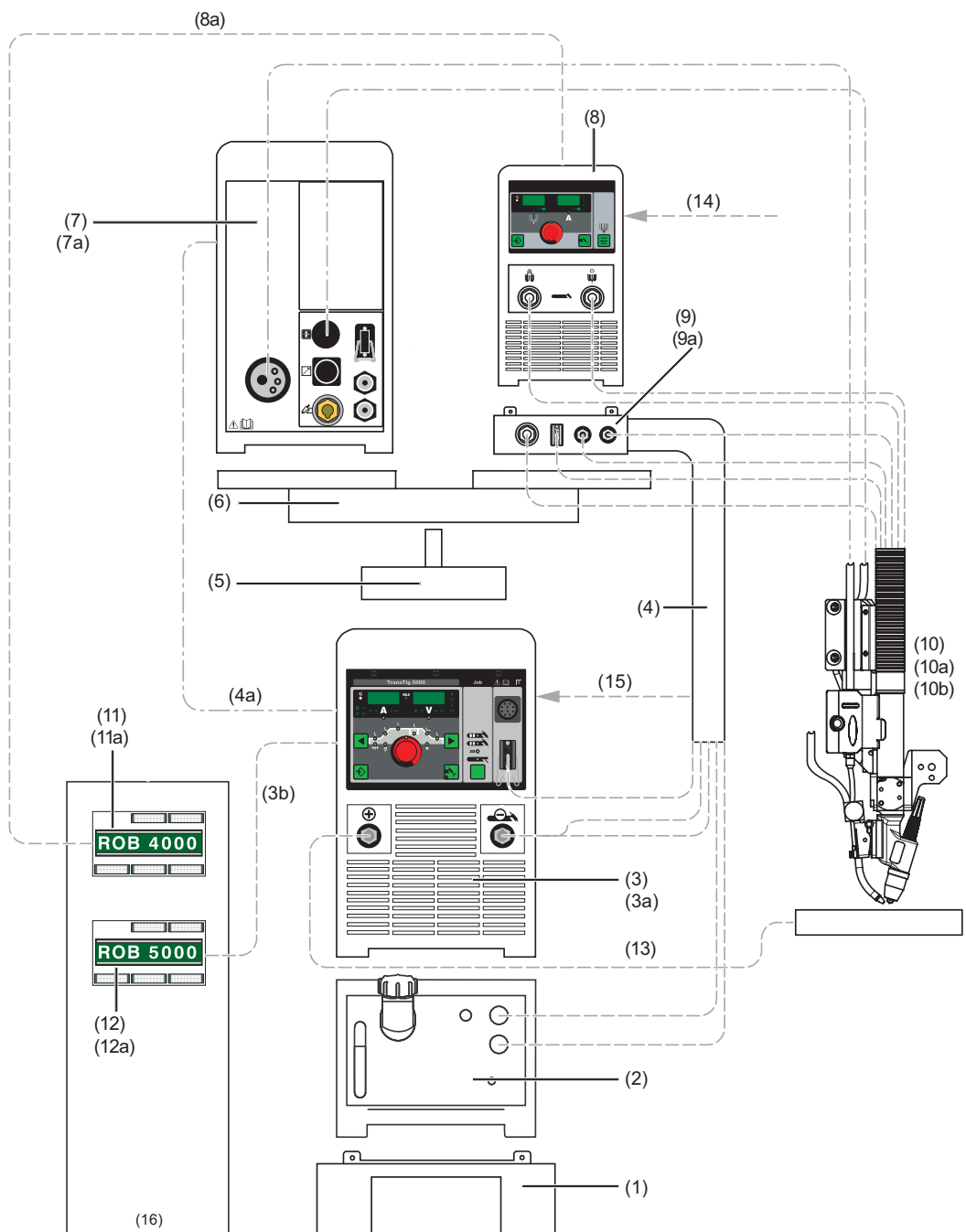
## Konfigurácia „Manuálny režim prevádzky“



- (1) **Pojazdový vozík „PickUp“**  
(1a) Montážna súprava „uchytenie fľaše Duo“
- (2) **Chladiace zariadenie FK 2500**
- (3) **Prúdový zdroj TIG TransTig 2500/3000**
- (4) **Montážna súprava uchytenie s otočným čapom VR 4000**
- (5) **Spojovacie hadicové vedenie W/2 m/70 mm<sup>2</sup>**

- (6) **Montážna súprava stojan na PlasmaModule**  
(6a) Montážna súprava kontrola prietoku PM 10
- (7) **PlasmaModule 10**
- (8) **Plazmový ručný zvrácač horák PTW 1500 F++/FG/UD/4 m**
- (9) **Uzemňovací kábel 50 mm<sup>2</sup>/4 m/400 A/konektor 50 mm<sup>2</sup>**
- (10) **Plazmový plyn**
- (11) **Ochranný plyn**

**Konfigurácia  
„Prevádzka s  
robotom“**





- 
- (1) **Podstavcová konzola**
- 
- (2) **chlad.zar. FK 4000-R FC**
- 

**UPOZORNENIE!**

**Plniace hrdlá, filter a prípojky prítoku vody a spätného toku vody sa musia nachádzať na tej istej strane!**

---

- 
- (3) **Prúdový zdroj TIG TransTig 4000 Job G/F**  
(3a) Montážna súprava KD-Digital/LocalNet  
(3b) Kábel diaľkového ovládania, 10-pólový, 10 m
- 
- (4) **Spojovacie hadicové vedenie W/2 m/70 mm<sup>2</sup>**  
(4a) Kábel LocalNet 3,5 m (od spojovacieho hadicového vedenia)
- 
- (5) **Montážna súprava uchytenie s otočným čapom VR 4000**
- 
- (6) **Uchytenie podávača drôtu, dvojhlavové VR 4000**
- 
- (7) **Podávač studeného drôtu KD 7000 D-11**  
(7a) Montážna súprava KD-Drive
- 
- (8) **PlasmaModule 10**  
(8a) Kábel diaľkového ovládania, 10-pólový, 10 m
- 
- (9) **Montážna súprava stojan na PlasmaModule**  
(9a) Montážna súprava kontrola prietoku PM 10
- 
- (10) **Plazmový robotický zvárací horák Robacta PTW 1500 F++/FG/4 m**  
(10a) Robacta Plasma KD Drive, 0 – 6 m  
(10b) Súprava základnej výbavy WIG RO
- 
- (11) **Montážna súprava Rob 4000 rozhranie LocalNet**  
(11a) Montážna súprava TIG Rob 4000 zväzok káblov 1,5 m
- 
- (12) **Montážna súprava Rob 5000 rozhranie LocalNet**  
(12a) Montážna súprava TIG Rob 5000 zväzok káblov 1,5 m
- 
- (13) **Uzemňovací kábel 95 mm<sup>2</sup>/10 m**
- 
- (14) **Plazmový plyn**
- 
- (15) **Ochranný plyn**
- 
- (16) **Riadenie robota**
-

# Údaje o priemernej spotrebe pri zváraní

**Priemerná spotreba drôtových elektród pri zváraní MIG/MAG**

<b>Priemerná spotreba drôtových elektród pri rýchlosti podávania drôtu 5 m/min</b>			
	Priemer drôt. elektródy 1,0 mm	Priemer drôt. elektródy 1,2 mm	Priemer drôt. elektródy 1,6 mm
Drôtová elektróda z ocele	1,8 kg/h	2,7 kg/h	4,7 kg/h
Drôtová elektróda z hliníka	0,6 kg/h	0,9 kg/h	1,6 kg/h
Drôtová elektróda z CrNi	1,9 kg/h	2,8 kg/h	4,8 kg/h

<b>Priemerná spotreba drôtových elektród pri rýchlosti podávania drôtu 10 m/min</b>			
	Priemer drôt. elektródy 1,0 mm	Priemer drôt. elektródy 1,2 mm	Priemer drôt. elektródy 1,6 mm
Drôtová elektróda z ocele	3,7 kg/h	5,3 kg/h	9,5 kg/h
Drôtová elektróda z hliníka	1,3 kg/h	1,8 kg/h	3,2 kg/h
Drôtová elektróda z CrNi	3,8 kg/h	5,4 kg/h	9,6 kg/h

**Priemerná spotreba ochranného plynu pri zváraní MIG/MAG**

Priemer drôtovej elektródy	1,0 mm	1,2 mm	1,6 mm	2,0 mm	2 x 1,2 mm (TWIN)
Priemerná spotreba	10 l/min	12 l/min	16 l/min	20 l/min	24 l/min

**Priemerná spotreba ochranného plynu pri zváraní TIG**

Veľkosť plynovej hubice	4	5	6	7	8	10
Priemerná spotreba	6 l/min	8 l/min	10 l/min	12 l/min	12 l/min	15 l/min

# Technické údaje

## Všeobecne

### UPOZORNENIE!

**Nedostatočne dimenzovaná elektroinštalácia môže viesť k závažným materiálnym škodám.**

Sieťové pripojenie i jeho istenie sa musí adekvátne dimenzovať. Platia technické údaje na výkonovom štítku.

## Technické údaje

Sieťové napätie	230 V
Tolerancia sieťového napätia	-20 %/+15 %
Sieťová poistka pomalá	16 A
Sieťová prípojka <sup>1)</sup>	$Z_{\max}$ na PCC <sup>2)</sup> = 142 mOhm
Trvalý primárny výkon (100 % ED <sup>3)</sup> )	0,9 kVA
Cos $\varphi$	0,99
Prúdový rozsah plazmy	3,0 – 30,0 A
Pilotný prúd pri 10 min/40 °C (104 °F) 100 % ED <sup>3)</sup>	30 A
Napätie naprázdno	88 V
Normalizované pracovné napätie	10,1 – 11,2 V
Zapaľovacie napätie ( $U_p$ )	9,5 kV
Toto zapaľovacie zariadenie elektrického oblúka je vhodné pre ručný režim.	
Maximálny vstupný tlak	7 bar (101.49 psi.)
Tolerancia	+/-10 % z koncovkej hodnoty (max.)
Lineárnosť	+/-4 % z nameranej hodnoty (max.)
Hysteréza	+/-4 % z nameranej hodnoty (max.)
Teplotná závislosť pri argóne	+/-7 % z nameranej hodnoty, pri -20 °C (-4 °F) do +70 °C (158 °F)
Stupeň krytia	IP 23
Typ chladenia	AF
Izolačná trieda	B
Rozmery d/š/v	505/180/344 mm 19.88/7.09/13.54 in.
Hmotnosť	14,2 kg 33.31 lbs.
Kontrolný znak	S, CE
Príkion v chode naprázdno pri 230 V	25,2 W
Energetická účinnosť prúdového zdroja pri 30 A / 21,2 V	80 %

- 1) Na verejné elektrické siete s 230/400 V a 50 Hz
  - 2) PCC = rozhranie k verejnej sieti
  - 3) ED = doba zapnutia
- 

**Prehľad kritických surovín, rok výroby zariadenia**

**Prehľad kritických surovín:**

Prehľad kritických surovín obsiahnutých v tomto zariadení nájdete na nasledujúcej webovej adrese:

[www.fronius.com/en/about-fronius/sustainability](http://www.fronius.com/en/about-fronius/sustainability).

**Výpočet roku výroby zariadenia:**

- každé zariadenie má priradené sériové číslo
- toto sériové číslo pozostáva z 8 číslic – napríklad 28020099
- prvé dve číslice udávajú číslo, z ktorého sa dá vypočítať rok výroby zariadenia
- Toto číslo mínus 11 udáva rok výroby
  - Napríklad: sériové číslo = 28020065, výpočet roku výroby = 28 - 11 = 17, rok výroby = 2017







**FRONIUS INTERNATIONAL GMBH**

Froniusstraße 1  
A-4643 Pettenbach  
AUSTRIA  
contact@fronius.com  
**www.fronius.com**

Under **www.fronius.com/contact** you will find the addresses  
of all Fronius Sales & Service Partners and locations



Find your  
spareparts online



spareparts.fronius.com