

TransSynergic 4000/5000
TransPuls Synergic 2700
TransPuls Synergic
3200/4000/5000
TIME 5000 Digital
CMT 4000 Advanced

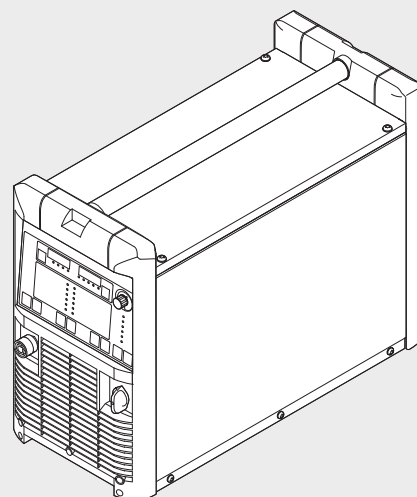
FR

Instructions de service

Source de courant MIG/MAG



42,0426,0001,FR 024-15122020



Sommaire

Consignes de sécurité	9
Explication des consignes de sécurité	9
Généralités	9
Utilisation conforme à la destination	10
Conditions environnementales	10
Obligations de l'exploitant	10
Obligations du personnel	10
Couplage au réseau	11
Protection de l'utilisateur et des personnes	11
Données relatives aux valeurs des émissions sonores	12
Risque lié aux gaz et aux vapeurs nocifs	12
Risques liés à la projection d'étincelles	13
Risque lié au courant d'alimentation et à l'intensité de soudage	13
Intensités de soudage vagabondes	14
Classification CEM des appareils	14
Mesures relatives à la CEM	15
Mesures liées aux champs électromagnétiques	15
Emplacements particulièrement dangereux	16
Exigences liées au gaz de protection	17
Risque lié aux bouteilles de gaz de protection	17
Danger ! Fuites possibles de gaz de protection	18
Mesures de sécurité sur le lieu d'installation et lors du transport	18
Mesures de sécurité en mode de fonctionnement normal	18
Mise en service, maintenance et remise en état	19
Contrôle technique de sécurité	19
Élimination	20
Marquage de sécurité	20
Sûreté des données	20
Droits d'auteur	20
Informations générales	21
Généralités	23
Concept de l'appareil	23
Principe de fonctionnement	23
Domaines d'application	23
Avertissements sur l'appareil	24
Description des avertissements concernant l'appareil	25
Constructions spéciales	27
Généralités	27
Édition alu	27
Édition CrNi	27
Variantes CMT	27
CMT 4000 Advanced	28
TIME 5000 Digital	28
Édition Yard	28
Steel-Edition	29
Composants du système	30
Généralités	30
Vue d'ensemble	30
Éléments de commande et connexions	31
Description des panneaux de commande	33
Généralités	33
Sécurité	33
Vue d'ensemble	33
Panneau de commande standard	34
Généralités	34
Panneau de commande standard	34

Combinaisons de touches – Fonctions spéciales	36
Indication de la vitesse d'insertion du fil réglée	36
Indication du temps pré-gaz et du temps post-gaz	37
Indication de la version de logiciel	37
Panneau de commande Comfort / CrNi / Steel	38
Différence entre les panneaux de commande Comfort, CrNi et Steel	38
Panneau de commande Comfort	38
Combinaisons de touches – Fonctions spéciales	42
Indication de la vitesse d'insertion du fil réglée	42
Indication du temps pré-gaz et du temps post-gaz	43
Indication de la version de logiciel	43
Panneau de commande US	44
Panneau de commande US	44
Combinaisons de touches – Fonctions spéciales	48
Indication de la vitesse d'insertion du fil réglée	48
Indication du temps pré-gaz et du temps post-gaz	48
Indication de la version de logiciel	48
Panneau de commande TIME 5000 Digital	50
Panneau de commande TIME 5000 Digital	50
Combinaisons de touches – Fonctions spéciales	54
Indication de la vitesse d'insertion du fil réglée	54
Indication du temps pré-gaz et du temps post-gaz	54
Indication de la version de logiciel	54
Panneau de commande CMT	56
Panneau de commande CMT	56
Combinaisons de touches – Fonctions spéciales	59
Indication de la vitesse d'insertion du fil réglée	59
Indication du temps pré-gaz et du temps post-gaz	60
Indication de la version de logiciel	60
Panneau de commande Yard	61
Panneau de commande Yard	61
Combinaisons de touches – Fonctions spéciales	65
Indication de la vitesse d'insertion du fil réglée	65
Indication du temps pré-gaz et du temps post-gaz	65
Indication de la version de logiciel	65
Panneau de commande Remote	67
Généralités	67
Panneau de commande Remote	67
Panneau de commande Remote CMT	68
Généralités	68
Panneau de commande Remote CMT et CMT Advanced	68
Raccords, sélecteurs et composants mécaniques	69
Source de courant TPS 2700	69
Source de courant TPS 2700 CMT	70
Source de courant TS 4000 / 5000, TPS 3200 / 4000 / 5000, TIME 5000 Digital	71
Source de courant CMT 4000 Advanced	72

Installation et mise en service 75

Équipement minimum pour le soudage	77
Généralités	77
Soudage MIG/MAG refroidi par air	77
Soudage MIG/MAG refroidi par eau	77
Soudage MIG/MAG automatisé	77
Soudage CMT manuel	77
Soudage CMT automatisé	78
Soudage CMT Advanced	78
Soudage TIG DC	78
Soudage manuel à l'électrode	78
Avant installation et mise en service	79
Sécurité	79
Utilisation conforme à la destination	79

Instructions d'installation.....	79
Couplage au réseau.....	79
Raccordement du câble secteur pour sources de courant US	81
Généralités.....	81
Câbles secteur et dispositifs antitraction prescrits	81
Sécurité	81
Raccorder le câble secteur.....	81
Remplacement de l'anti-traction.....	83
Mise en service.....	84
Sécurité	84
Remarques sur l'unité de refroidissement	84
Informations relatives aux composants périphériques.....	84
Vue d'ensemble	85
Mise en service de la TPS 2700	86
Généralités.....	86
Recommandation relative aux applications à refroidissement par eau.....	86
Raccorder la bouteille de gaz.....	86
Créer un lien de mise à la terre.....	87
Brancher la torche de soudage.....	87
Mise en place / remplacement des galets d'entraînement.....	88
Mise en place de la bobine de fil.....	88
Mise en place de la bobine type panier.....	89
Introduire le fil-électrode	90
Régler la pression appliquée.....	91
Régler le frein.....	91
Installation du frein	92
Mise en service des TS 4000 / 5000, TPS 3200 / 4000 / 5000, TIME 5000 Digital.....	93
Généralités.....	93
Montage des composants du système (aperçu)	93
Fixer l'antitraction	94
Raccorder le faisceau de liaison	94
Raccorder la bouteille de gaz.....	95
Créer un lien de mise à la terre.....	96
Brancher la torche de soudage.....	96
Autres opérations	96
Mise en service de la CMT4000 Advanced	97
Montage des composants du système (aperçu)	97
Raccorder le faisceau de liaison, la torche CMT et le tampon de fil	97
Autres opérations	98
Préparer le dévidoir.....	98
Mode soudage	99
Modes de service MIG/MAG	101
Généralités.....	101
Symboles et explications	101
Mode 2 temps.....	102
Mode 4 temps.....	102
Mode spécial 4 temps.....	103
Soudage par points.....	103
Soudage MIG/MAG.....	104
Sécurité	104
Opérations générales avant soudage MIG/MAG	104
Vue d'ensemble	104
Soudage MIG/MAG en mode Synergique	105
Généralités.....	105
Soudage MIG/MAG en mode Synergique	105
Corrections en mode soudage.....	106
Régler les paramètres de correction	107
Remarque concernant le panneau de commande standard.....	107
Soudage MIG/MAG manuel standard	108
Généralités.....	108

Paramètres disponibles	108
Soudage MIG/MAG manuel standard	108
Corrections en mode soudage	110
Régler les paramètres de correction	110
Soudage CMT	111
Généralités	111
Soudage CMT	111
Corrections en mode soudage	113
Régler les paramètres de correction	114
Fonctions spéciales et options	115
Fonction Détection des coupures d'arc électrique	115
Fonction Ignition Time-Out	115
Option Spatter Free Ignition	115
Option Synchro-Puls	116
Mode soudage robot	118
Condition préalable	118
Généralités	118
Mode spécial 2 temps pour interface robot	118
Fonction Wire-Stick-Control	119
Changement de mode opératoire de soudage pendant le mode CMT Advanced	120
Soudage TIG	121
Sécurité	121
Condition préalable	121
Préparation	121
Soudage TIG	122
Amorçage de l'arc électrique	122
Arrêter le soudage	123
Option TIG-Comfort-Stop	123
Évolution du soudage TIG avec le TIG-Comfort-Stop	125
Soudage à électrode enrobée	126
Sécurité	126
Condition préalable	126
Préparation	126
Soudage manuel à l'électrode	127
Corrections en mode soudage	127
Régler les paramètres de correction	128
Fonction Hot-Start	128
Fonction Soft-Start	128
Fonction Anti-Stick	129
Mode de service Job	130
Généralités	130
Conditions requises	130
Restrictions	130
Indications pour le mode Job sur l'affichage digital gauche	130
Sélectionner le mode opératoire de soudage Mode Job	130
Créer un job	131
Appeler un job	132
Copier / écraser un job	133
Supprimer un job	134

Réglages Setup

137

Correction de job	139
Généralités	139
Accéder au menu Rectification de job	139
Modifier les paramètres	139
Quitter le menu Rectification de job	139
Paramètres dans le menu Correction de job	140
Paramètres fixes	140
Paramètres pouvant être rectifiés ultérieurement	143
Menu Setup Gaz de protection	145
Généralités	145

Menu Setup Gaz de protection pour le panneau de commande standard.....	145
Menu Setup Gaz de protection pour les panneaux de commande Comfort, US, TIME 5000 Digital et CMT.....	145
Paramètres du menu Setup Gaz de protection.....	145
Menu Setup pour le panneau de commande standard.....	147
Généralités.....	147
Menu Setup pour le panneau de commande standard.....	147
Paramètres du menu Setup pour le panneau de commande standard.....	147
Menu Setup Modes opératoires de soudage.....	151
Généralités.....	151
Menu Setup Modes opératoires de soudage pour les panneaux de commande Comfort, US, TIME 5000 Digital et CMT.....	151
Paramètres pour le soudage MIG/MAG dans le menu Setup Modes opératoires de soudage.....	151
Paramètres pour le soudage TIG dans le menu Setup Modes opératoires de soudage.....	155
Paramètres pour le soudage à l'électrode dans le menu Setup Modes opératoires de soudage.....	155
Menu Setup Mode de service.....	156
Généralités.....	156
Menu Setup Mode de service pour les panneaux de commande Comfort, US, TIME 5000 Digital et CMT.....	156
Paramètres pour mode spécial 2 temps dans le menu Setup Mode de service.....	156
Paramètres pour mode spécial 4 temps dans le menu Setup Mode de service.....	157
Paramètres pour le soudage par points dans le menu Setup Mode de service.....	158
Menu Setup Niveau 2.....	159
Généralités.....	159
Menu Setup Niveau 2 pour le panneau de commande standard.....	159
Menu Setup Niveau 2 pour les panneaux de commande Comfort, US, TIME 5000 Digital et CMT.....	160
Paramètres pour le soudage MIG/MAG dans le menu Setup Niveau 2.....	160
Paramètres pour le mode de service parallèle des sources de courant dans le menu Setup Niveau 2.....	164
Paramètres pour TimeTwin Digital dans le menu Setup Niveau 2.....	164
Paramètres pour le soudage TIG dans le menu Setup Niveau 2.....	164
Paramètres pour le soudage à l'électrode dans le menu Setup Niveau 2.....	166
Remarque concernant l'application du paramètre FAC.....	168
Ajuster l'unité PushPull.....	169
Généralités.....	169
Ajuster l'unité PushPull – Aperçu.....	169
Ajuster l'unité PushPull.....	170
Codes de service ajustage PushPull.....	174
Sécurité.....	174
Codes de maintenance affichés lorsque les unités d'entraînement sont découplées (ajustage à vide).....	174
Codes de maintenance affichés lorsque les unités d'entraînement sont couplées (ajustage en couple).....	175
Détermination de la résistance r du circuit de soudage.....	177
Généralités.....	177
Détermination de la résistance r du circuit de soudage.....	177
Afficher l'inductance L du circuit de soudage.....	179
Généralités.....	179
Afficher l'inductance L du circuit de soudage.....	179
Bien poser le faisceau de liaison.....	179
Élimination des erreurs et maintenance	181
Diagnostic d'erreur, élimination de l'erreur.....	183
Généralités.....	183
Sécurité.....	183
Codes de service affichés.....	183
Diagnostic d'erreur source de courant.....	191
Maintenance, entretien et élimination.....	195
Généralités.....	195
Sécurité.....	195
À chaque mise en service.....	195

Tous les 2 mois.....	195
Tous les 6 mois.....	195
Élimination des déchets.....	195

Annexe 197

Valeurs moyennes de consommation pendant le soudage.....	199
Consommation moyenne de fil-électrode pour le soudage MIG/MAG.....	199
Consommation moyenne de gaz de protection pour le soudage MIG/MAG.....	199
Consommation moyenne de gaz de protection pour le soudage TIG.....	199
Caractéristiques techniques.....	200
Tension spéciale.....	200
TPS 2700.....	200
TPS 2700 MV.....	201
TPS 3200.....	202
TPS 3200 MV.....	203
TPS 3200 460 V AC.....	204
TS/TPS 4000.....	206
TS/TPS 4000 MV.....	206
TS/TPS 5000.....	207
TS/TPS 5000 MV.....	208
Caractéristiques techniques de l'appareil US.....	209
Caractéristiques techniques édition alu, édition CrNi, édition Yard et variantes CMT.....	210
TIME 5000 Digital.....	210
CMT 4000 Advanced.....	211
CMT 4000 Advanced MV.....	212
Aperçu des matières premières critiques, année de production de l'appareil.....	213
Banques de données de programme de soudage.....	214
Explication des symboles.....	214
Composition d'une base de données de programmes de soudage au moyen d'un exemple.....	214
Termes et abréviations employés.....	215
Généralités.....	215
Termes et abréviations A – C.....	215
Termes et abréviations D – F.....	216
Termes et abréviations G – I.....	216
Termes et abréviations J – R.....	217
Termes et abréviations S.....	217
Termes et abréviations T – 2nd.....	218

Consignes de sécurité

Explication des consignes de sécurité

DANGER!

Signale un risque de danger immédiat.

- S'il n'est pas évité, il peut entraîner la mort ou des blessures graves.

AVERTISSEMENT!

Signale une situation potentiellement dangereuse.

- Si elle n'est pas évitée, elle peut entraîner la mort ou des blessures graves.

ATTENTION!

Signale une situation susceptible de provoquer des dommages.

- Si elle n'est pas évitée, elle peut entraîner des blessures légères ou minimes, ainsi que des dommages matériels.

REMARQUE!

Signale la possibilité de mauvais résultats de travail et de dommages sur l'équipement.

Généralités

Cet appareil est fabriqué selon l'état actuel de la technique et conformément aux règles techniques de sécurité en vigueur. Cependant, en cas d'erreur de manipulation ou de mauvaise utilisation, il existe un risque

- de blessure et de mort pour l'utilisateur ou des tiers,
- de dommages pour l'appareil et les autres biens de l'utilisateur,
- d'inefficacité du travail avec l'appareil.

Toutes les personnes concernées par la mise en service, l'utilisation, la maintenance et la remise en état de l'appareil doivent

- posséder les qualifications correspondantes,
- avoir des connaissances en soudage et
- lire attentivement et suivre avec précision les prescriptions des présentes Instructions de service.

Les Instructions de service doivent être conservées en permanence sur le lieu d'utilisation de l'appareil. En complément des présentes instructions de service, les règles générales et locales en vigueur concernant la prévention des accidents et la protection de l'environnement doivent être respectées.

Concernant les avertissements de sécurité et de danger présents sur l'appareil

- veiller à leur lisibilité permanente
- ne pas les détériorer
- ne pas les retirer
- ne pas les recouvrir, ni coller d'autres autocollants par-dessus, ni les peindre.

Vous trouverez les emplacements des avertissements de sécurité et de danger présents sur l'appareil au chapitre « Généralités » des Instructions de service de votre appareil. Éliminer les pannes qui peuvent menacer la sécurité avant de mettre l'appareil sous tension.

Votre sécurité est en jeu !

Utilisation conforme à la destination

Cet appareil est exclusivement destiné aux applications dans le cadre d'un emploi conforme aux règles en vigueur.

L'appareil est exclusivement conçu pour le mode opératoire de soudage indiqué sur la plaque signalétique.
Toute autre utilisation est considérée comme non conforme. Le fabricant ne saurait être tenu pour responsable des dommages consécutifs.

Font également partie de l'emploi conforme

- la lecture attentive et le respect de toutes les remarques des instructions de service
- la lecture attentive et le respect de tous les avertissements de sécurité et de danger
- le respect des travaux d'inspection et de maintenance.

Ne jamais utiliser cet appareil pour les applications suivantes :

- Dégeler des conduites
- Charger des batteries / accumulateurs
- Démarrer des moteurs

Cet appareil est configuré pour une utilisation dans le secteur industriel et artisanal. Le fabricant ne saurait être tenu pour responsable des dommages dus à une utilisation dans les zones résidentielles.

Le fabricant décline toute responsabilité en cas de résultats de travail défectueux ou insatisfaisants.

Conditions environnementales

Tout fonctionnement ou stockage de l'appareil en dehors du domaine d'utilisation indiqué est considéré comme non conforme. Le fabricant ne saurait être tenu pour responsable des dommages consécutifs.

Plage de températures pour l'air ambiant :

- en service : -10 °C à + 40 °C (14 °F à 104 °F)
- lors du transport et du stockage : -20 °C à +55 °C (-4 °F à 131 °F)

Humidité relative de l'air :

- jusqu'à 50 % à 40 °C (104 °F)
- jusqu'à 90 % à 20 °C (68 °F)

Air ambiant : absence de poussières, acides, gaz ou substances corrosives, etc.
Altitude au-dessus du niveau de la mer : jusqu'à 2000 m (6561 ft. 8.16 in.)

Obligations de l'exploitant

L'exploitant s'engage à laisser travailler sur l'appareil uniquement des personnes qui

- connaissent les dispositions de base relatives à la sécurité du travail et à la prévention des accidents et sont formées à la manipulation de l'appareil
- ont attesté par leur signature avoir lu et compris les présentes instructions de service, en particulier le chapitre « Consignes de sécurité »
- ont suivi une formation conforme aux exigences relatives aux résultats de travail.

La sécurité de travail du personnel doit être contrôlée à intervalles réguliers.

Obligations du personnel

Toutes les personnes qui sont habilitées à travailler avec l'appareil s'engagent, avant de commencer à travailler

- à respecter les dispositions de base relatives à la sécurité du travail et à la prévention des accidents
- à lire les présentes instructions de service, en particulier le chapitre « Consignes de sécurité », et à confirmer par leur signature qu'elles les ont comprises et vont les respecter.

Avant de quitter le poste de travail, assurez-vous qu'aucun dommage corporel ou matériel ne peut survenir, même en votre absence.

Couplage au réseau

En raison de leur absorption de courant élevée, les appareils à puissance élevée influent sur la qualité énergétique du réseau d'alimentation.

Certains types d'appareils peuvent être touchés sous la forme :

- de restrictions de raccordement ;
- d'exigences relatives à l'impédance maximale autorisée du secteur *) ;
- d'exigences relatives à la puissance de court-circuit minimale nécessaire *) ;

*) à l'interface avec le réseau public
voir caractéristiques techniques

Dans ce cas, l'exploitant ou l'utilisateur de l'appareil doit s'assurer que l'appareil peut être raccordé au réseau, au besoin en prenant contact avec le fournisseur d'électricité.

IMPORTANT ! Veiller à la bonne mise à la terre du couplage au réseau !

Protection de l'utilisateur et des personnes

Le maniement de l'appareil expose à de nombreux risques, par exemple :

- projection d'étincelles, projection de morceaux de pièces métalliques chaudes ;
 - rayonnement d'arc électrique nocif pour les yeux et la peau ;
 - champs magnétiques nocifs pouvant être à l'origine d'un risque vital pour les porteurs de stimulateurs cardiaques ;
 - risque électrique lié au courant d'alimentation et à l'intensité de soudage ;
 - nuisances sonores élevées ;
 - fumées de soudage et gaz nocifs.
-

Lors du maniement de l'appareil, porter des vêtements de protection adaptés. Les vêtements de protection doivent présenter les caractéristiques suivantes :

- être difficilement inflammables ;
 - être isolants et secs ;
 - couvrir tout le corps, être sans dommage et en bon état ;
 - inclure un casque de protection ;
 - inclure un pantalon sans revers.
-

Font également partie des vêtements de protection :

- Protéger les yeux et le visage au moyen d'un écran de protection muni d'une cartouche filtrante conforme avec protection contre les rayons UV, la chaleur et les projections d'étincelles.
 - Derrière l'écran de protection, porter des lunettes de protection conformes avec protection latérale.
 - Porter des chaussures solides et isolantes, y compris en milieu humide.
 - Protéger les mains au moyen de gants adaptés (isolation électrique, protection contre la chaleur).
 - Porter une protection auditive pour réduire les nuisances sonores et se prémunir contre les lésions.
-

Tenir à distance les autres personnes, en particulier les enfants, pendant le fonctionnement de l'appareil et lors du processus de soudage. Si des personnes se trouvent malgré tout à proximité :

- les informer de tous les risques qu'elles encourent (risque de blessure dû aux projections d'étincelles, risque d'éblouissement dû aux arcs électriques, fumées de soudage nocives, nuisances sonores, danger potentiel dû au courant d'alimentation et à l'intensité de soudage, etc.),
- mettre à leur disposition des moyens de protection appropriés ou,
- mettre en place des écrans et des rideaux de protection.

Données relatives aux valeurs des émissions sonores

L'appareil émet un niveau de puissance acoustique < 80 dB(A) (réf. 1pW) en marche à vide ainsi que dans la phase de refroidissement après fonctionnement au point de travail maximal autorisé en charge normale, conformément à la norme EN 60974-1.

Une valeur d'émission rapportée au poste de travail ne peut pas être indiquée pour le soudage (et le découpage) car celle-ci est fonction du mode opératoire de soudage utilisé et des conditions environnementales. Elle dépend de paramètres les plus divers comme p. ex. du mode opératoire de soudage (MIG/MAG, TIG), du type de courant choisi (continu, alternatif), de la plage de puissance, de la nature du métal fondu, du comportement à la résonance de la pièce à usiner, de l'environnement du poste de travail, etc.

Risque lié aux gaz et aux vapeurs nocifs

La fumée qui se dégage lors du soudage contient des gaz et des vapeurs nocifs pour la santé.

Les fumées de soudage contiennent des substances cancérigènes selon la monographie 118 du centre international de recherche sur le cancer.

Effectuer une aspiration ponctuelle, de la pièce notamment.
Si nécessaire, utiliser la torche de soudage avec un dispositif d'aspiration intégré.

Tenir la tête à l'écart des fumées de soudage et des dégagements gazeux.

Concernant la fumée et les gaz nocifs dégagés

- ne pas les respirer ;
 - les aspirer vers l'extérieur de la zone de travail par des moyens appropriés.
-

Veiller à assurer une aération suffisante. S'assurer que le taux de ventilation soit toujours de 20 m³/heure.

Si la ventilation n'est pas suffisante, utiliser un casque de soudage avec apport d'air.

Si la puissance d'aspiration semble insuffisante, comparer les valeurs d'émissions nocives mesurées avec les valeurs limites autorisées.

Les composants suivants sont, entre autres, responsables du degré de nocivité des fumées de soudage :

- métaux utilisés pour la pièce à souder
 - électrodes
 - revêtements
 - détergents, dégraissants et produits similaires
 - process de soudage utilisé
-

Tenir compte des fiches techniques de sécurité des matériaux et des consignes correspondantes des fabricants pour les composants mentionnés.

Les recommandations pour les scénarios d'exposition, les mesures de gestion du risque et l'identification des conditions opérationnelles sont disponibles sur le site Internet de la European Welding Association, section Health & Safety (<https://european-welding.org>).

Éloigner les vapeurs inflammables (par exemple vapeurs de solvants) de la zone de rayonnement de l'arc électrique.

Fermer la soupape de la bouteille de gaz de protection ou de l'alimentation principale en gaz si aucun soudage n'est en cours.

Risques liés à la projection d'étincelles

Les projections d'étincelles peuvent provoquer des incendies et des explosions.

Ne jamais réaliser des opérations de soudage à proximité de matériaux inflammables.

Les matériaux inflammables doivent être éloignés d'au moins 11 mètres (36 ft. 1.07 in.) de l'arc électrique ou être recouverts d'une protection adéquate.

Prévoir des extincteurs adaptés et testés.

Les étincelles et les pièces métalliques chaudes peuvent également être projetées dans les zones environnantes à travers des petites fentes et des ouvertures. Prendre les mesures adéquates pour éviter tout danger de blessure et d'incendie.

Ne pas souder dans les zones présentant un risque d'incendie et d'explosion et sur des réservoirs, des conteneurs ou des tubes fermés si ceux-ci ne sont pas conditionnés de façon conforme aux normes nationales et internationales correspondantes.

Aucune opération de soudage ne peut être réalisée sur les conteneurs dans lesquels sont, ou ont été, stockés des gaz, combustibles, huiles minérales, etc. Risque d'explosion en raison des résidus.

Risque lié au courant d'alimentation et à l'intensité de soudage

Une décharge électrique est fondamentalement dangereuse et peut être mortelle.

Éviter tout contact avec des pièces conductrices à l'intérieur et à l'extérieur de l'appareil.

En soudage MIG/MAG et TIG, le fil d'apport, la bobine de fil, les galets d'entraînement ainsi que toutes les pièces métalliques en liaison avec le fil d'apport sont également conducteurs de courant.

Toujours placer le dévidoir sur un support suffisamment isolé ou sur un support pour dévidoir isolant adapté.

Veiller à se protéger soi-même et les autres personnes de manière adéquate, au moyen d'une couverture ou d'un support sec et suffisamment isolant par rapport au potentiel de la terre ou de la masse. La couverture ou le support doit recouvrir entièrement l'ensemble de la zone située entre le corps et le potentiel de la terre ou de la masse.

Tous les câbles et toutes les conduites doivent être solides, intacts, isolés et de capacité suffisante. Remplacer sans délai les connexions lâches, les câbles et conduites encrassés, endommagés ou sous-dimensionnés.

Avant chaque utilisation, vérifier manuellement la bonne fixation des alimentations électriques.

Pour les câbles de courant avec prise de courant à baïonnette, tourner le câble de courant d'au moins 180° autour de l'axe longitudinal et le pré-tendre.

Ne pas enrouler les câbles et les conduites autour du corps ou de parties du corps.

Concernant les électrodes (électrodes enrobées, électrodes en tungstène, fil d'apport, ...) :

- ne jamais les tremper dans un liquide pour les refroidir ;
- ne jamais les toucher lorsque la source de courant est activée.

La double tension à vide d'une installation de soudage peut se produire, par exemple, entre les électrodes de deux installations de soudage. Le contact simultané des potentiels des deux électrodes peut, dans certaines circonstances, entraîner un danger de mort.

Faire contrôler régulièrement le câble secteur de l'appareil par un électricien spécialisé afin de vérifier le bon fonctionnement du conducteur de terre.

Les appareils de classe de protection I nécessitent un réseau avec conducteur de terre et un système de prise avec contact de terre pour un fonctionnement correct.

L'utilisation de l'appareil sur un réseau sans conducteur de terre et une prise sans contact de terre n'est autorisée que si toutes les dispositions nationales relatives à la séparation de protection sont respectées.

Dans le cas contraire, il s'agit d'une négligence grave. Le fabricant ne saurait être tenu responsable des dommages consécutifs.

Si nécessaire, effectuer une mise à la terre suffisante de la pièce à souder par des moyens adéquats.

Débrancher les appareils non utilisés.

Pour les travaux en hauteur, utiliser un harnais de sécurité afin d'éviter les chutes.

Avant de réaliser des travaux sur l'appareil, éteindre ce dernier et débrancher la fiche secteur.

Placer un écriteau parfaitement lisible et compréhensible sur l'appareil pour que personne ne le rallume ou ne rebranche la fiche secteur.

Après avoir ouvert l'appareil :

- décharger tous les composants qui emmagasinent des charges électriques ;
 - s'assurer de l'absence de courant dans tous les composants de l'appareil.
-

Si des travaux sont nécessaires sur des éléments conducteurs, faire appel à une deuxième personne qui déconnectera le commutateur principal en temps voulu.

Intensités de soudage vagabondes

Si les consignes ci-dessous ne sont pas respectées, il est possible que des intensités de soudage vagabondes soient générées, qui peuvent avoir les conséquences suivantes :

- Risque d'incendie
 - Surchauffe des composants qui sont en liaison avec la pièce à souder
 - Destruction des conducteurs de terre
 - Dommages causés à l'appareil et aux autres équipements électriques
-

Veiller à une liaison solide de la pince à pièces à usiner avec la pièce à souder.

Fixer la pince à pièces à usiner le plus près possible de l'emplacement à souder.

Dans un environnement électro-conducteur, installer l'appareil avec une isolation suffisante, par exemple : isolation par rapport à un sol conducteur ou isolation par rapport à des supports conducteurs.

En cas d'utilisation de distributeurs de courant, de logements à deux têtes, etc. respecter ce qui suit : l'électrode de la torche de soudage/du porte-électrode non utilisé(e) est également conductrice de potentiel. Veiller à un rangement suffisamment isolant de la torche de soudage/du porte-électrode non utilisé(e).

Pour les applications automatisées MIG/MAG, le cheminement du fil-électrode doit impérativement être isolé entre le fût de fil de soudage, la grande bobine ou la bobine de fil et le dévidoir.

Classification CEM des appareils

Les appareils de la classe d'émissions A :

- ne sont prévus que pour une utilisation dans les zones industrielles
 - peuvent entraîner dans d'autres zones des perturbations de rayonnement liées à leur puissance.
-

Les appareils de la classe d'émissions B :

- répondent aux exigences d'émissions pour les zones habitées et les zones industrielles, ainsi que pour les zones habitées dans lesquelles l'alimentation énergétique s'effectue à partir du réseau public basse tension.

Classification CEM des appareils conformément à la plaque signalétique ou aux caractéristiques techniques.

Mesures relatives à la CEM

Dans certains cas, des influences peuvent se manifester dans la zone d'application prévue malgré le respect des valeurs limites normalisées d'émissions (p. ex. en présence d'appareils sensibles sur le site d'installation ou lorsque ce dernier est situé à proximité de récepteurs radio ou TV).
L'exploitant est alors tenu de prendre les mesures nécessaires pour éliminer les dysfonctionnements.

Vérifier et évaluer l'immunité des dispositifs dans l'environnement de l'appareil selon les dispositions nationales et internationales. Exemples de dispositifs sensibles pouvant être influencés par l'appareil :

- Dispositifs de sécurité
- Câbles d'alimentation, de transmission de signaux et de transfert de données
- Équipements informatiques et équipements de télécommunication
- Équipements de mesure et d'étalonnage

Mesures d'assistance visant à éviter les problèmes de compatibilité électromagnétique :

1. Alimentation du secteur
 - Si des perturbations électromagnétiques se produisent malgré la réalisation d'un couplage au réseau réglementaire, prendre des mesures supplémentaires (utiliser par ex. un filtre secteur approprié).
2. Câbles de soudage
 - Utiliser des câbles de longueur aussi réduite que possible.
 - Les placer en veillant à ce qu'ils soient bien groupés le long de leur parcours (également pour éviter les problèmes de champs électromagnétiques).
 - Les poser loin des autres câbles.
3. Compensation de potentiel
4. Mise à la terre de la pièce à souder
 - Le cas échéant, réaliser une connexion de terre à l'aide de condensateurs adéquats.
5. Blindage, le cas échéant
 - Blinder les autres équipements à proximité
 - Blinder l'ensemble de l'installation de soudage

Mesures liées aux champs électromagnétiques

Les champs électromagnétiques peuvent provoquer des problèmes de santé qui ne sont pas encore bien connus :

- Répercussions sur l'état de santé des personnes se trouvant à proximité, par ex. porteurs de stimulateurs cardiaques et d'appareils auditifs
- Les porteurs de stimulateurs cardiaques doivent consulter leur médecin avant de pouvoir se tenir à proximité immédiate de l'appareil et du procédé de soudage
- Pour des raisons de sécurité, les distances entre les câbles de soudage et la tête / le corps de la torche doivent être aussi importantes que possible
- Ne pas porter le câble de soudage et les faisceaux de liaison sur l'épaule et ne pas les enrouler autour du corps ou de certaines parties du corps

**Emplacements
particulièrement
dangereux**

Tenir les mains, cheveux, vêtements et outils à l'écart des pièces en mouvement, telles que :

- ventilateurs
- pignons rotatifs
- galets de roulement
- arbres
- bobines de fil et fils d'apport

Ne pas intervenir manuellement dans les engrenages en mouvement de l'entraînement du fil ou dans des pièces d'entraînement en mouvement.

Les capots et les panneaux latéraux ne peuvent être ouverts / enlevés que pendant la durée des opérations de maintenance et de réparation.

En cours d'utilisation :

- S'assurer que tous les capots sont fermés et que tous les panneaux latéraux sont montés correctement.
- Maintenir fermés tous les capots et panneaux latéraux.

La sortie du matériau d'apport hors de la torche de soudage représente un risque de blessure élevé (perforation de la main, blessures au visage et aux yeux, ...).

En conséquence, toujours tenir la torche de soudage éloignée du corps (appareils avec dévidoir) et porter des lunettes de protection adaptées.

Ne pas toucher la pièce à usiner après le soudage – Risque de brûlure.

Des scories peuvent se détacher des pièces à usiner en cours de refroidissement. Porter les équipements de protection prescrits également pour les travaux de finition sur les pièces à souder et veiller à une protection suffisante des autres personnes.

Laisser refroidir la torche de soudage et les autres composants d'installation ayant une forte température de service avant de les traiter.

Dans les locaux exposés aux risques d'incendie et d'explosion, des dispositions spéciales s'appliquent

– respecter les dispositions nationales et internationales en vigueur.

Les sources de courant destinées au travail dans des locaux présentant un fort risque électrique (par exemple chaudières) doivent être identifiées au moyen de l'indication (Safety). Toutefois, la source de courant ne doit pas se trouver dans de tels locaux.

Risque d'ébouillantage en cas d'écoulement de réfrigérant. Éteindre le refroidisseur avant de débrancher les connecteurs d'arrivée ou de retour de réfrigérant.

Pour manipuler le réfrigérant, respecter les indications de la fiche technique de sécurité du réfrigérant. Vous pouvez demander la fiche technique de sécurité du réfrigérant auprès de votre service après-vente ou sur la page d'accueil du fabricant.

Utiliser uniquement les moyens de levage adaptés du fabricant pour le transport par grue des appareils.

- Accrocher les chaînes ou élingues à tous les points prévus à cet effet sur le moyen de levage adapté.
- Les chaînes ou les élingues doivent présenter un angle aussi réduit que possible par rapport à la verticale.
- Éloigner la bouteille de gaz et le dévidoir (appareils MIG/MAG et TIG).

En cas d'accrochage du dévidoir à une grue pendant le soudage, toujours utiliser un accrochage de dévidoir isolant adapté (appareils MIG/MAG et TIG).

Si l'appareil est muni d'une sangle ou d'une poignée de transport, celle-ci sert uniquement au transport à la main. Pour un transport au moyen d'une grue, d'un chariot

élévateur ou d'autres engins de levage mécaniques, la sangle de transport n'est pas adaptée.

Tous les moyens d'accrochage (sangles, boucles, chaînes, etc.) utilisés avec l'appareil ou ses composants doivent être vérifiés régulièrement (par ex. dommages mécaniques, corrosion ou altérations dues à d'autres conditions environnementales).

Les intervalles et l'étendue du contrôle doivent répondre au minimum aux normes et directives nationales en vigueur.

En cas d'utilisation d'un adaptateur pour le connecteur du gaz de protection, risque de ne pas remarquer une fuite de gaz de protection, incolore et inodore. Procéder à l'étanchéification, à l'aide d'une bande en Téflon, du filetage côté appareil de l'adaptateur pour le connecteur du gaz de protection.

Exigences liées au gaz de protection

Le gaz de protection peut endommager l'équipement et réduire la qualité de soudage, en particulier sur les conduites en circuit fermé.

Respecter les prescriptions suivantes concernant la qualité du gaz de protection :

- Taille des particules solides <40µm
- Point de rosée <-20°C
- Teneur en huile max. <25mg/m³

En cas de besoin, utiliser des filtres !

Risque lié aux bouteilles de gaz de protection

Les bouteilles de gaz de protection contiennent un gaz sous pression et elles peuvent exploser en cas de dommage. Comme les bouteilles de gaz de protection sont des composants du matériel de soudage, elles doivent être traitées avec précaution.

Protéger les bouteilles de gaz de protection avec gaz comprimé d'une chaleur trop importante, des chocs mécaniques, des scories, des flammes vives, des étincelles et des arcs électriques.

Installer verticalement les bouteilles de gaz de protection et les fixer conformément à la notice afin qu'elles ne tombent pas.

Tenir les bouteilles de gaz de protection éloignées des circuits de soudage et autres circuits électriques.

Ne jamais accrocher une torche de soudage à une bouteille de gaz de protection.

Ne jamais mettre en contact une bouteille de gaz de protection avec une électrode.

Risque d'explosion – ne jamais souder sur une bouteille de gaz de protection sous pression.

N'utiliser que des bouteilles de gaz de protection adaptées à l'application correspondante ainsi que les accessoires adaptés (régulateur, tuyaux et raccords, ...). N'utiliser que des bouteilles de gaz de protection et des accessoires en parfait état de fonctionnement.

Si une soupape d'une bouteille de gaz de protection est ouverte, détourner le visage.

Fermer la soupape de la bouteille de gaz de protection si aucun soudage n'est en cours.

Laisser le capuchon sur la soupape de la bouteille de gaz de protection si celle-ci n'est pas utilisée.

Respecter les indications du fabricant ainsi que les directives nationales et internationales relatives aux bouteilles de gaz de protection et aux accessoires.

Danger ! Fuites possibles de gaz de protection

Risque d'étouffement dû à la possibilité de fuites non contrôlées de gaz de protection

Le gaz de protection est incolore et inodore. Une fuite peut entraîner la raréfaction de l'oxygène dans l'air ambiant.

- Veiller à assurer une ventilation suffisante – Taux de ventilation d'au moins 20 m³/heure
 - Respecter les consignes de sécurité et de maintenance relatives à la bouteille de gaz de protection ou à l'alimentation principale en gaz.
 - Fermer la soupape de la bouteille de gaz de protection ou de l'alimentation principale en gaz si aucun soudage n'est en cours.
 - Avant toute mise en service, contrôler que la bouteille de gaz de protection ou l'alimentation principale en gaz ne présente pas de fuite non contrôlée.
-

Mesures de sécurité sur le lieu d'installation et lors du transport

Le basculement de l'appareil peut provoquer un danger mortel ! Installer l'appareil de manière bien stable sur un support ferme et plat

- Un angle d'inclinaison de 10° au maximum est admis.
-

Dans les locaux exposés aux risques d'incendie et d'explosion, des dispositions spéciales s'appliquent

- Respecter les dispositions nationales et internationales en vigueur.
-

Veiller à ce que la zone autour du poste de travail reste en permanence propre et dégagée, au moyen de consignes et de contrôles internes à l'entreprise.

Installer et utiliser l'appareil uniquement en conformité avec l'indice de protection indiqué sur la plaque signalétique.

Lors de la mise en place de l'appareil, vérifier si la distance périphérique de 0,5 m (1 ft. 7.69 in.) par rapport à l'appareil est bien respectée, afin que l'air de refroidissement puisse circuler sans problème.

Lors du transport de l'appareil, veiller à ce que les directives nationales et régionales en vigueur et les consignes de prévention des accidents soient respectées. Ceci s'applique tout particulièrement aux directives relatives aux risques inhérents au transport.

Ne pas soulever ou transporter des appareils en fonctionnement. Éteindre les appareils avant de les transporter ou de les soulever !

Avant tout transport de l'appareil, vidanger tout le réfrigérant et démonter les composants suivants :

- Dévidoir
 - Bobine de fil
 - Bouteille de gaz de protection
-

Après le transport et avant la mise en service, effectuer impérativement un contrôle visuel de l'appareil afin de détecter tout dommage. Avant la mise en service, faire remettre en état les éventuels dommages par du personnel de service formé.

Mesures de sécurité en mode de fonctionnement normal

Faire fonctionner l'appareil uniquement quand tous les dispositifs de sécurité sont pleinement opérationnels. Si les dispositifs de sécurité ne sont pas pleinement opérationnels, il existe un risque :

- de blessure et de mort pour l'utilisateur ou des tiers,
 - de dommages pour l'appareil et les autres biens de l'exploitant,
 - d'inefficacité du travail avec l'appareil.
-

Les dispositifs de sécurité dont la fonctionnalité n'est pas totale doivent être remis en état avant la mise en marche de l'appareil.

Ne jamais mettre les dispositifs de sécurité hors circuit ou hors service.

Avant de mettre l'appareil en marche, s'assurer que personne ne peut être mis en danger.

Contrôler au moins une fois par semaine l'appareil afin de détecter les dommages visibles à l'extérieur et le bon fonctionnement des dispositifs de sécurité.

Toujours bien fixer la bouteille de gaz de protection et la retirer avant le transport par grue.

Utiliser exclusivement le réfrigérant d'origine du fabricant qui, en raison de ses propriétés (conductivité électrique, protection contre le gel, compatibilité des matériaux, combustibilité, ...) est adapté à l'utilisation avec nos appareils.

Utiliser exclusivement le réfrigérant d'origine du fabricant.

Ne pas mélanger le réfrigérant d'origine du fabricant avec d'autres réfrigérants.

Raccorder uniquement les composants périphériques du fabricant au circuit de refroidissement.

Le fabricant décline toute responsabilité et toutes les garanties sont annulées en cas de dommages consécutifs à l'utilisation d'autres composants périphériques ou produits réfrigérants.

Le réfrigérant Cooling Liquid FCL 10/20 n'est pas inflammable. Dans certaines conditions, le réfrigérant à base d'éthanol est inflammable. Ne transporter le réfrigérant que dans les conteneurs d'origine et les tenir éloignés des sources d'ignition.

Éliminer le réfrigérant usagé conformément aux dispositions nationales et internationales en vigueur. La fiche technique de sécurité du réfrigérant est disponible auprès de votre service après-vente ou sur la page d'accueil du fabricant.

L'installation étant froide, vérifier le niveau de réfrigérant avant tout démarrage du soudage.

Mise en service, maintenance et remise en état

Les pièces provenant d'autres fournisseurs n'offrent pas de garantie de construction et de fabrication conformes aux exigences de qualité et de sécurité.

- Utiliser uniquement les pièces de rechange et d'usure d'origine (valable également pour les pièces standardisées).
- Ne réaliser aucune modification, installation ou transformation sur l'appareil sans autorisation du fabricant.
- Remplacer immédiatement les composants qui ne sont pas en parfait état.
- Lors de la commande, indiquer la désignation précise et la référence selon la liste des pièces de rechange, ainsi que le numéro de série de votre appareil.

Les vis du boîtier constituent une connexion de protection appropriée pour la mise à la terre des pièces du boîtier.

Toujours utiliser le nombre correspondant de vis de boîtier d'origine avec le couple indiqué.

Contrôle technique de sécurité

Le fabricant recommande de faire effectuer au moins tous les 12 mois un contrôle technique de sécurité de l'appareil.

Au cours de ce même intervalle de 12 mois, le fabricant recommande un calibrage des sources de courant.

Un contrôle technique de sécurité réalisé par un électricien spécialisé agréé est recommandé

- après toute modification
- après montage ou transformation
- après toute opération de réparation, entretien et maintenance
- au moins tous les douze mois.

Pour le contrôle technique de sécurité, respecter les normes et les directives nationales et internationales en vigueur.

Vous obtiendrez des informations plus précises concernant le contrôle technique de sécurité et le calibrage auprès de votre service après-vente. Sur demande, ce service tient les documents requis à votre disposition.

Élimination

Ne pas jeter cet appareil avec les ordures ménagères ! Conformément à la directive européenne relative aux déchets d'équipements électriques et électroniques et sa transposition dans le droit national, les équipements électriques usagés doivent être collectés de manière séparée et faire l'objet d'un recyclage conforme à la protection de l'environnement. Veuillez à rapporter votre appareil usagé auprès de votre revendeur ou renseignez-vous sur l'existence d'un système de collecte et d'élimination local autorisé. Le non-respect de cette directive européenne peut avoir des conséquences potentielles sur l'environnement et votre santé !

Marquage de sécurité

Les appareils portant le marquage CE répondent aux exigences essentielles des directives basse tension et compatibilité électromagnétique (par ex. normes produits correspondantes de la série de normes EN 60 974).

Fronius International GmbH déclare que l'appareil est conforme à la directive 2014/53/UE. Le texte intégral de la déclaration UE de conformité est disponible à l'adresse suivante : <http://www.fronius.com>

Les appareils portant la marque CSA répondent aux exigences des normes applicables au Canada et aux États-Unis.

Sûreté des données

L'utilisateur est responsable de la sûreté des données liées à des modifications par rapport aux réglages d'usine. Le fabricant décline toute responsabilité en cas de perte de réglages personnels.

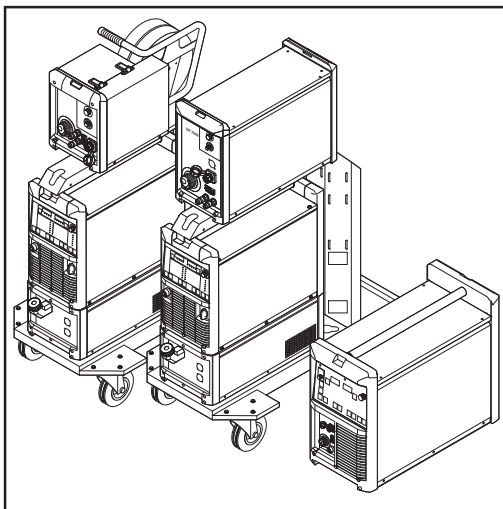
Droits d'auteur

Les droits de reproduction des présentes Instructions de service sont réservés au fabricant.

Les textes et les illustrations correspondent à l'état de la technique lors de l'impression. Sous réserve de modifications. Le contenu des Instructions de service ne peut justifier aucune réclamation de la part de l'acheteur. Nous vous remercions de nous faire part de vos propositions d'amélioration et de nous signaler les éventuelles erreurs contenues dans les Instructions de service.

Informations générales

Concept de l'appareil



Installation de soudage TS 4000 / 5000, TPS 3200 / 4000 / 5000, TPS 2700

Les sources de courant TransSynergic (TS) 4000 et TS 5000 ainsi que TransPuls-Synergic (TPS) 2700, TPS 3200, TPS4000 et TPS 5000 sont des sources de courant à inversion entièrement numérisées et commandées par microprocesseur.

La conception modulaire ainsi que la possibilité d'étendre facilement le système garantissent une grande flexibilité. Les appareils peuvent être adaptés à chaque situation spécifique.

Un entraînement à 4 galets est intégré à la source de courant TransPuls Synergic 2700. Le faisceau de liaison entre la source de courant et le dévidoir est supprimé. Grâce à cette conception compacte, la TPS 2700 convient parfaitement à une utilisation mobile.

Tous les appareils, hormis les TS 4000 / 5000 peuvent être utilisés pour plusieurs processus :

- Soudage MIG/MAG
- Soudage TIG avec amorçage par contact (ne concerne pas les sources de courant CMT)
- Soudage manuel à l'électrode

Principe de fonctionnement

L'unité centrale de commande et de régulation de la source de courant est couplée à un processeur à signaux numériques. L'unité centrale de commande et de régulation et le processeur à signaux numériques contrôlent l'ensemble du processus de soudage. Les données effectives sont mesurées en permanence pendant le processus de soudage, et les modifications sont prises en compte immédiatement. Les algorithmes de régulation veillent au maintien de l'état de consigne souhaité.

Ainsi, les résultats suivants sont obtenus :

- processus de soudage de grande précision,
- parfaite reproductibilité de l'ensemble des résultats
- excellentes caractéristiques de soudage.

Domaines d'application

Les appareils sont employés dans le domaine de l'industrie et de l'artisanat : applications manuelles et automatisées avec de l'acier classique, des tôles zinguées, du chrome-nickel et de l'aluminium.

L'entraînement à 4 galets intégré, la puissance élevée et le poids réduits de la source de courant TPS 2700 en font un dispositif essentiellement adapté à un emploi mobile sur des chantiers ou dans des ateliers de réparation.

Les sources de courant TS 4000 / 5000 et TPS 3200 / 4000 / 5000 sont conçues pour :

- l'industrie automobile et la sous-traitance,
- la construction de machines et de véhicules sur rails,
- la construction d'installations chimiques
- la construction d'appareils,
- les chantiers navals, etc.

Avertissements sur l'appareil

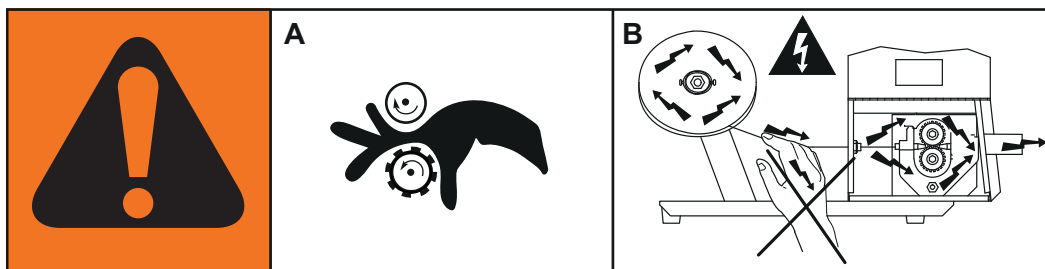
Les sources de courant US sont munies d'avertissements supplémentaires. L'autocollant avec les avertissements ne doit pas être retiré ni peint.

 WARNING		<p>ARC RAYS can burn eyes and skin; NOISE can damage hearing.</p> <ul style="list-style-type: none"> ● Wear welding helmet with correct filter. ● Wear correct eye, ear and body protection. <p>EXPLODING PARTS can injure.</p> <ul style="list-style-type: none"> ● Failed parts can explode or cause other parts to explode when power is applied. ● Always wear a face shield and long sleeves when servicing. <p>ELECTRIC SHOCK can kill; SIGNIFICANT DC VOLTAGE exists after removal of input power</p> <ul style="list-style-type: none"> ● Always wait 60 seconds after power is turned off before working on unit. ● Check input capacitor voltage, and be sure it is near 0 before touching parts.
Do not Remove, Destroy, Or Cover This Label		
<p>ARC WELDING can be hazardous.</p> <ul style="list-style-type: none"> ● Read and follow all labels and the Owner's Manual carefully ● Only qualified persons are to install, operate, or service this unit according to all applicable codes and safety practices. ● Keep children away. ● Pacemaker wearers keep away. ● Welding wire and drive parts may be at welding voltage. 		
	<p>ELECTRIC SHOCK can kill.</p> <ul style="list-style-type: none"> ● Always wear dry insulating gloves. ● Insulate yourself from work and ground. ● Do not touch live electrical parts. ● Disconnect input power before servicing. ● Keep all panels and covers securely in place. 	
	<p>FUMES AND GASES can be hazardous.</p> <ul style="list-style-type: none"> ● Keep your head out of the fumes. ● Ventilate area, or use breathing device. ● Read Material Safety Data Sheets (MSDSs) and manufacturer's instructions for materials used. 	
	<p>WELDING can cause fire or explosion.</p> <ul style="list-style-type: none"> ● Do not weld near flammable material. ● Watch for fire: keep extinguisher nearby. ● Do not locate unit over combustible surfaces. ● Do not weld on closed containers. 	
 AVERTISSEMENT		
<p>UN CHOC ELECTRIQUE peut être mortel.</p> <ul style="list-style-type: none"> ● Installation et raccordement de cette machine doivent être conformes à tous les pertinents. <p>SOUDAGE A L'ARC peut être hasardeux.</p> <ul style="list-style-type: none"> ● Lire le manuel d'instructions avant utilisation. ● Ne pas installer sur une surface combustible. ● Les fils de soudage et pièces conductrices peuvent être à la tension de soudage. 		
<p style="font-size: small;">Read American National Standard Z49.1, "Safety in Welding and Cutting" From American Welding Society, 550 N.W. LeJeune Rd., Miami, FL 33126; OSHA Safety and Health Standards, 29 CFR 1910, from U.S. Government Printing Office, Washington, DC 20402. CSA, W117-2 MB7 Code for Safety in Welding and Cutting.</p>		
		
		
		
		
		
		
		
		
		
		
		
		
		
		
		
		
		
<p style="font-size: x-small;">178 936-A</p>		
<p>Nur vorhanden bei Stromquelle „TPS 2700“ und auf Drahtvorschüben</p>		
		

Description des avertissements concernant l'appareil

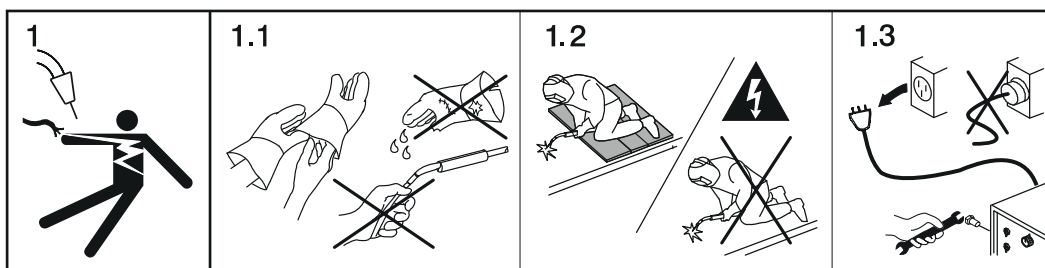
Sur certaines versions, des avertissements apparaissent sur l'appareil.

La disposition des symboles peut varier.

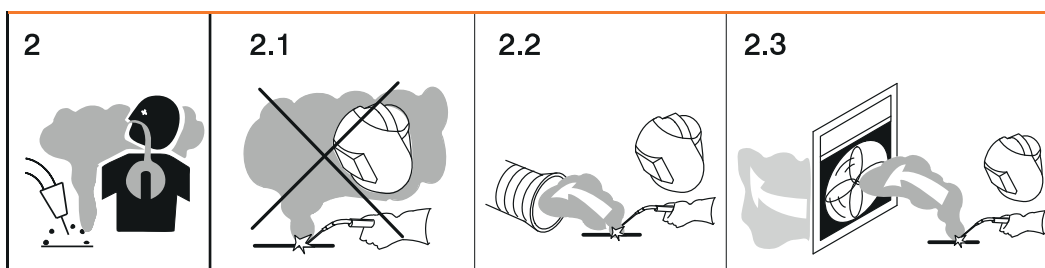


! Avertissement ! Attention !
Les symboles indiquent des dangers potentiels.

- A** Les galets d'entraînement sont susceptibles de blesser les doigts.
- B** La tension de soudage est activée sur le fil d'apport et les pièces d'entraînement pendant le fonctionnement.
 Tenir les mains et les objets métalliques à distance !



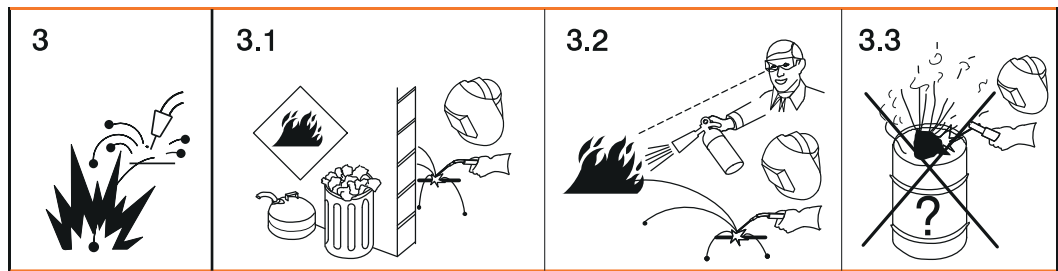
- 1.** Une décharge électrique peut être mortelle.
- 1.1** Porter des gants secs et isolants. Ne pas toucher le fil-électrode à main nue. Ne pas porter de gants mouillés ou endommagés.
- 1.2** Utiliser un support isolant le sol et la zone de travail afin de garantir une protection contre les décharges électriques.
- 1.3** Avant de réaliser des travaux sur l'appareil, éteindre ce dernier et débrancher la fiche secteur ou couper l'alimentation en courant.



- 2.** L'inhalation de fumées de soudage peut être nocive.
- 2.1** Tenir la tête à l'écart des fumées de soudage.

2.2 Recourir à une ventilation forcée ou une aspiration locale pour évacuer les fumées de soudage.

2.3 Évacuer les fumées de soudage avec un ventilateur.

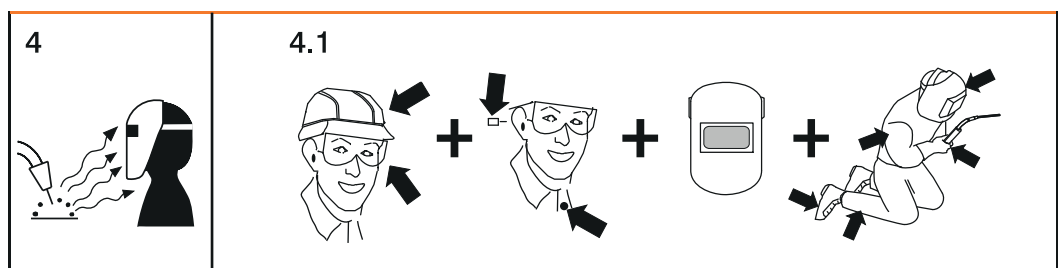


3 Les étincelles projetées lors du soudage peuvent provoquer une explosion ou un incendie.

3.1 Tenir les matériaux inflammables à distance pendant le process de soudage. Ne pas réaliser des opérations de soudage à proximité de matériaux inflammables.

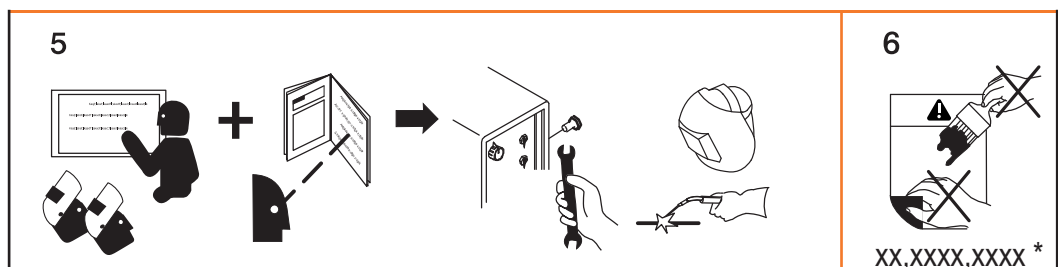
3.2 Les étincelles projetées lors du soudage peuvent provoquer un incendie. Tenir un extincteur à disposition. Être éventuellement accompagné d'une personne en mesure d'utiliser un extincteur pour surveiller les opérations.

3.3 Ne pas souder sur des fûts ou des coffrets de batteries fermés.



4. Les rayons de l'arc électrique peuvent brûler les yeux et blesser la peau.

4.1 Porter un couvre-chef et des lunettes de protection. Utiliser une protection auditive et porter un col de chemise muni d'un bouton. Utiliser un casque de soudage avec une teinte appropriée. Porter des vêtements de protection qui couvrent le corps intégralement.



5. Avant tous travaux sur la machine ou toute opération de soudage : se former sur l'appareil et lire les instructions !

6. Ne pas retirer ou recouvrir de peinture l'autocollant doté des avertissements.

* Référence du fabricant sur l'autocollant

Constructions spéciales

Généralités

Pour le traitement professionnel de matières différentes, des programmes de soudage accordés spécialement à ces matières sont requis. Les constructions spéciales des sources de courant numériques sont accordées exactement à ces demandes. Ainsi les programmes de soudage les plus importants sont disponibles directement sur le panneau de commande des sources de courant. En plus, les sources de courant se distinguent par des propriétés en série qui assistent l'utilisateur lors du soudage de ces matières.

REMARQUE!

Les données techniques des constructions spéciales correspondent aux données techniques des sources de courant standard.

Édition alu

Pour une transformation parfaite et épargnante de la matière aluminium les sources de courant de l'édition alu ont été développées. Des programmes de soudage-aluminium spéciaux supportent la transformation professionnelle d'aluminium.

Les sources de courant de l'édition alu sont équipées de série des options suivantes :

- Programmes de soudage aluminium spéciaux
- Option SynchroPuls

Édition CrNi

Pour une transformation parfaite et protégée de la matière CrNi les sources de courant de l'édition CrNi ont été développées. Des programmes de soudage CrNi spéciaux supportent la transformation professionnelle d'aciers spéciaux. Les sources de courant de l'édition CrNi sont équipées en série des options suivantes:

- Programmes de soudage CrNi spéciaux
- Option SynchroPuls
- Option TIG-Comfort-Stop
- Raccord pour torche de soudage TIG
- Électrovanne de gaz

REMARQUE!

Un montage de l'extension du système « Uni Box » sur l'édition CrNi n'est pas possible (par exemple pour le raccordement par bus de terrain d'une commande de robot).

Toutefois, l'édition CrNi est compatible avec une connexion robot par les interfaces robot ROB 4000 / 5000.

Variantes CMT

En plus des modes opératoires de soudage traditionnels, les variantes CMT permettent également de maîtriser le processus CMT. Le processus CMT (CMT = Cold Metal Transfer) est un procédé spécial à arc court MIG. Il se caractérise par un dégagement de chaleur plus réduit et un transfert de métal contrôlé et pauvre en courant.

Le CMT est parfaitement adapté aux applications suivantes :

- Brasage MIG quasiment sans projections
- Soudage de tôles fines avec déformation réduite
- Assemblage acier et aluminium (soudobrasage)

CMT 4000 Advanced

Outre le mode opératoire de soudage usuel MIG/MAG, le soudage manuel à l'électrode et le mode opératoire de soudage CMT, la source de courant CMT 4000 Advanced est compatible avec le mode opératoire de soudage développé CMT Advanced. Le principe de fonctionnement du mode opératoire de soudage CMT Advanced s'appuie sur une combinaison d'arc électrique avec cycles CMT de polarité négative et des cycles CMT de polarité positive ou de cycles d'impulsions de polarité positive. Les particularités sont un apport de chaleur ciblé, une vitesse de dépôt plus élevée, une meilleure capacité de recouvrement des fentes, un détachement précis de la goutte et un arc électrique d'une grande stabilité.

Le CMT Advanced est parfaitement adapté aux applications suivantes :

- assemblages de tôles fines avec capacité élevée de recouvrement des fentes
- aciers haute résistance avec faible apport de chaleur
- points : volume de goutte précisément défini et apport de chaleur défini
- passes de fond sans support de bain
- brasage d'aciers haute et très haute résistance

TIME 5000 Digital**Concept**

En tant que source de courant universelle, le système TIME 5000 Digital convient tout particulièrement aux applications manuelles. En plus des modes opératoires de soudage habituels, TIME 5000 Digital supporte également le mode opératoire de soudage hautes performances TIME.

Principe de fonctionnement

Les caractéristiques suivantes permettent une vitesse de soudage supérieure par rapport aux modes opératoires de soudage MIG/MAG habituels, avec une performance de fusion majorée jusqu'à 30 % :

- électronique à grande réserve de tension
- programme de soudage haute performance
- gaz de protection spécifiquement adaptés
- dévidoir puissant à moteur à entrefer plat refroidi par eau pour une vitesse d'avance fil allant jusqu'à 30 m/min
- Torche de soudage TIME avec système de refroidissement à 2 circuits

Domaine d'application

Applications possibles dans tous les domaines où de longues soudures, de grandes sections de soudure et une adduction de chaleur contrôlée sont nécessaires, par exemple :

- Dans la construction de machines
- Dans la construction métallique
- Dans la construction des grues
- Dans la construction navale
- Dans la fabrication des chauffe-eau

La nouvelle source de courant TIME 5000 Digital peut également être utilisée pour des applications automatisées.

Types de matériaux

Le mode opératoire de soudage haute performance convient tout spécialement pour

- les aciers non alliés
- les aciers légèrement alliés EN 10027
- les aciers de construction à grain fin, jusqu'à 890 N/mm²
- les aciers résistants aux basses températures

Édition Yard

Les sources de courant de l'édition Yard ont été spécialement conçues pour une utilisation sur les chantiers navals et en offshore. Les programmes de soudage sont principale-

ment configurés pour les applications acier et CrNi avec des fils pleins et fourrés tubulaires.

Steel-Edition

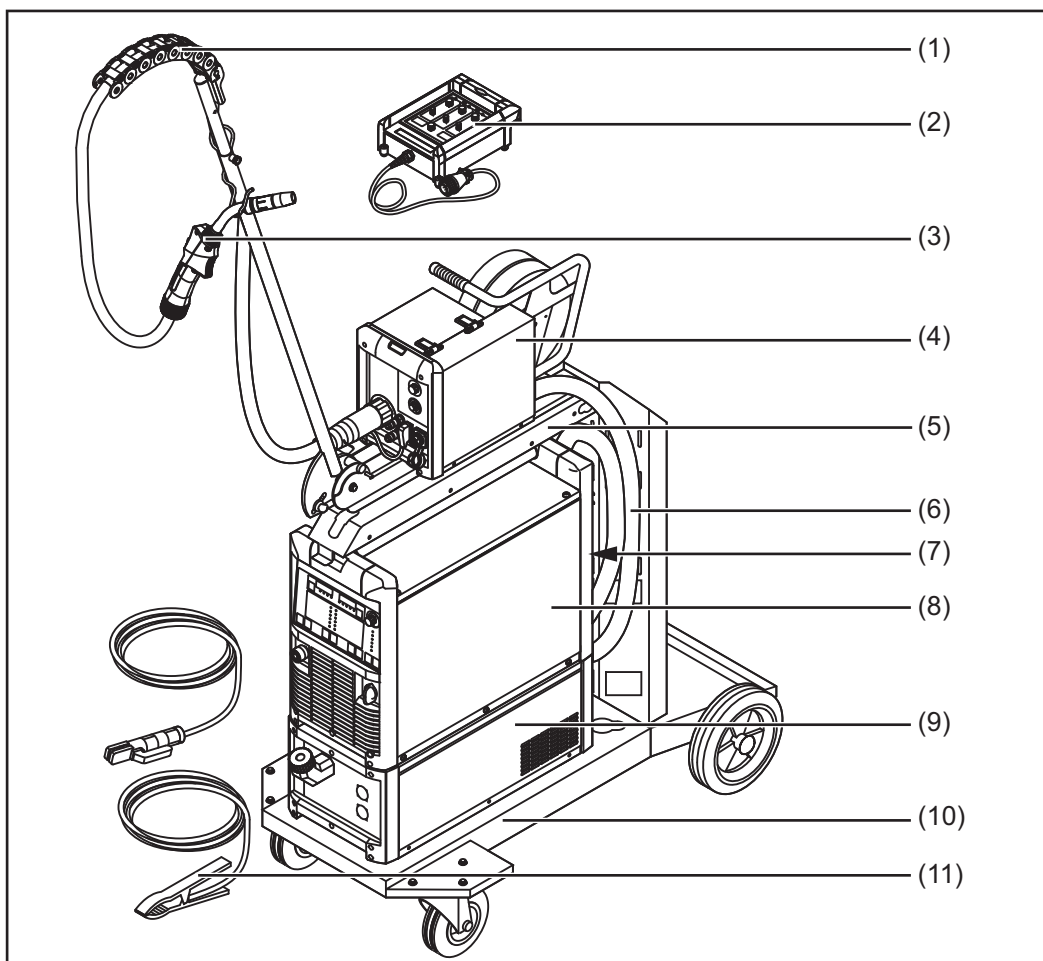
Les sources de courant de la Steel-Edition ont été spécialement conçues pour une utilisation dans le secteur de l'acier. Les caractéristiques spéciales peuvent être paramétrées sur le panneau de commande - pour standard et arc pulsé.

Composants du système

Généralités

Les sources de courant de la série numérique fonctionnent avec différents composants de système et de nombreuses options. Vous pouvez ainsi optimiser les procédures et simplifier manipulation et utilisation en fonction des domaines d'application des sources de courant.

Vue d'ensemble



Aperçu des composants du système

Légende :

- (1) « Human »
- (2) Commandes à distance
- (3) Torche
- (4) Dévidoirs
- (5) Support pour dévidoir
- (6) Faisceaux de câbles de raccordement
- (7) Accessoires robot
- (8) Sources de courant
- (9) Refroidisseurs
- (10) Fahrwagen und Gasflaschen-Halterungen
- (11) Câbles de masse et d'électrode

Éléments de commande et connexions

Description des panneaux de commande

Généralités

Les commandes de fonction sont disposées de façon logique sur les panneaux de commande. Les différents paramètres nécessaires au soudage peuvent être facilement sélectionnés à l'aide des touches,

- peuvent être modifiés avec les touches ou la molette de réglage
- et sont indiqués sur l'indication digitale durant le soudage

Avec la fonction Synergic, tous les paramètres sont automatiquement ajustés lorsque vous modifiez l'un d'entre eux.

REMARQUE!

En raison des mises à jour de logiciel, il est possible que certaines fonctions non décrites dans les présentes Instructions de service soient disponibles sur votre appareil ou inversement.

En outre, certaines illustrations peuvent différer légèrement des éléments de commande disponibles sur votre appareil. Toutefois, le fonctionnement de ces éléments de commande est identique.

Sécurité



AVERTISSEMENT!

Danger en cas d'erreur de manipulation.

Risque de dommages corporels et matériels graves.

- ▶ N'utiliser les fonctions décrites qu'après avoir lu et compris l'intégralité des instructions de service.
 - ▶ N'utiliser les fonctions décrites qu'après avoir lu et compris l'intégralité des instructions de service des composants périphérique, et notamment les consignes de sécurité !
-

Vue d'ensemble

Le chapitre « Description des panneaux de commande » se compose des sections suivantes :

- Panneau de commande Standard
- Panneau de commande Comfort
- Panneau de commande US
- Panneau de commande TIME 5000 Digital
- Panneau de commande CMT
- Panneau de commande Yard
- Panneau de commande Remote
- Panneau de commande Remote CMT
- Panneau de commande CrNi
- Panneau de commande Steel

Panneau de commande standard

Généralités

REMARQUE!

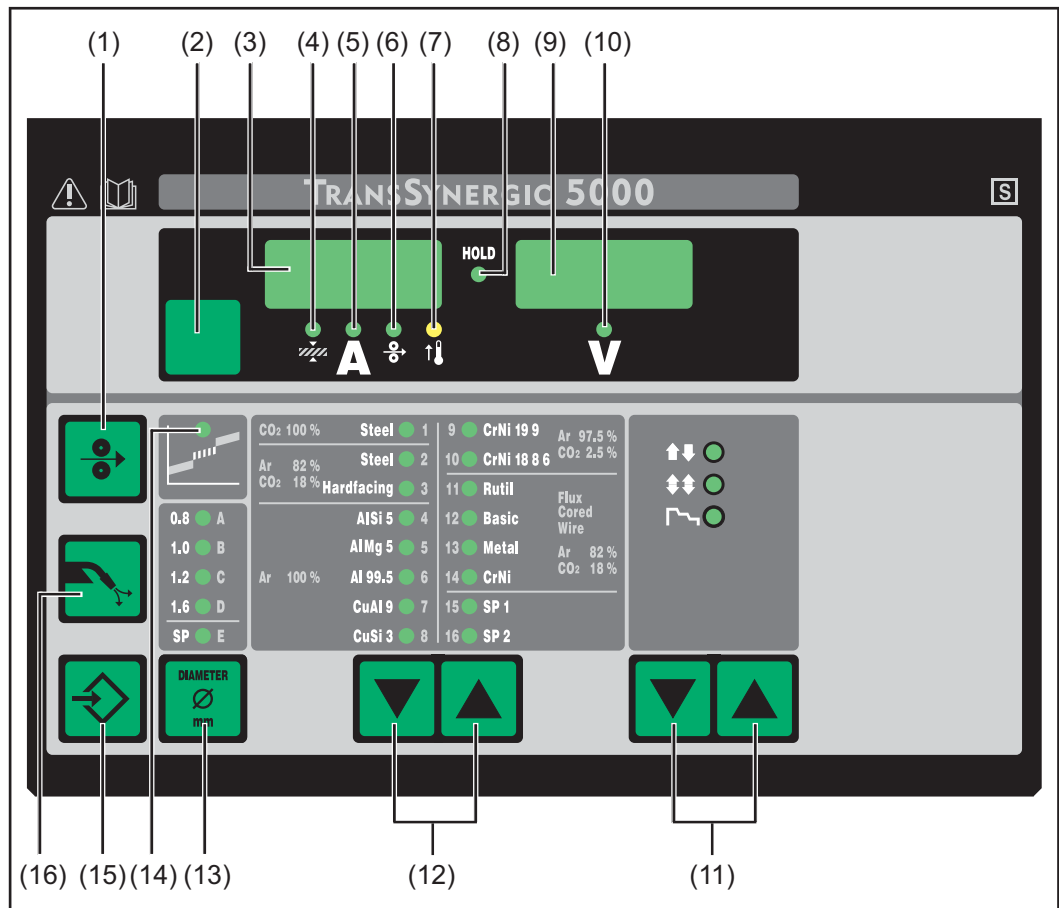
Sur le panneau de commande Standard, vous n'avez à votre disposition que le mode opératoire de soudage MIG/MAG Synergic standard.





Les modes opératoires de soudage et fonctions ci-après ne sont pas disponibles et ne peuvent pas être ajoutés ultérieurement :




- ▶ Soudage MIG/MAG Synergic pulsé,
- ▶ Mode de service Job
- ▶ Soudage TIG
- ▶ Soudage manuel à l'électrode
- ▶ Soudage par points

La modification des paramètres de l'intensité de soudage et de la correction de la longueur de l'arc doit être effectuée sur le dévidoir.

Panneau de commande standard



N°	Fonction
(1)	<p>Touche Introduction du fil pour insérer le fil de soudage dans le faisceau de câbles de la torche sans gaz ni courant</p> <p>Vous trouverez des informations sur le déroulement de l'avance du fil en pressant longuement sur la touche Introduction du fil dans le menu Setup, paramètre Fdi.</p>
(2)	<p>Touche Sélection des paramètres pour sélectionner les paramètres suivants</p> <p> Épaisseur de tôle épaisseur de tôle en mm ou en in.</p> <p> Intensité de soudage Intensité de soudage en A Une valeur indicative calculée à partir des paramètres programmés est affichée automatiquement avant le début du soudage. La valeur réelle actuelle est ensuite affichée au cours du processus de soudage.</p> <p> Vitesse du fil vitesse du fil en m/min ou ipm</p> <p> Tension de soudage Tension de soudage en A Une valeur indicative calculée à partir des paramètres programmés est affichée automatiquement avant le début du soudage. La valeur réelle actuelle est ensuite affichée au cours du processus de soudage.</p> <p>Avec la fonction Synergic, tous les paramètres sont automatiquement ajustés lorsque vous sélectionnez l'un d'entre eux.</p>
(3)	Indication digitale de gauche
(4)	<p>LED Épaisseur de tôle s'allume lorsque le paramètre Épaisseur de tôle est sélectionné</p>
(5)	<p>LED Intensité de soudage s'allume lorsque le paramètre Intensité de soudage est sélectionné</p>
(6)	<p>LED Vitesse d'avance du fil s'allume lorsque le paramètre Vitesse d'avance du fil est sélectionné</p>
(7)	<p>Indication Surcharge thermique s'allume lorsque la source de courant chauffe trop (par exemple parce que la durée maximale de fonctionnement est dépassée). Vous trouverez de plus amples informations au chapitre « Diagnostic des erreurs, Élimination des erreurs ».</p>
(8)	<p>Indication HOLD les valeurs effectives actuelles de l'intensité de soudage et de la tension de soudage sont enregistrées à chaque arrêt de soudage - l'indication HOLD est allumée.</p>
(9)	Indication digitale de droite
(10)	<p>LED Tension de soudage s'allume lorsque le paramètre Tension de soudage est sélectionné</p>

N°	Fonction
(11)	<p>Touche Mode de service sert à la sélection du mode de service</p> <p> Mode 2 temps</p> <p> Mode 4 temps</p> <p> Mode spécial 4 temps (début du soudage aluminium)</p> <p>La LED s'allume derrière le symbole correspondant lorsqu'un mode de service est sélectionné</p>
(12)	<p>Touche Type de matériau pour la sélection du matériau d'apport et du gaz de protection utilisés. Les paramètres SP1 et SP2 sont prévus pour des métaux d'apport additionnel.</p> <p>La LED s'allume derrière le matériau d'apport additionnel correspondant lorsqu'un type de matériau est sélectionné</p>
(13)	<p>Touche Diamètre de fil pour sélectionner le diamètre de fil utilisé. Le paramètre SP est prévu pour des diamètres de fil supplémentaires.</p> <p>La LED s'allume derrière le symbole correspondant au diamètre de fil lorsqu'un diamètre de fil est sélectionné</p>
(14)	<p>Indication Arc intermédiaire entre l'arc court et la pulvérisation axiale se forme un arc intermédiaire générant beaucoup de projections. L'indication de l'arc intermédiaire s'allume pour signaler cette zone critique.</p>
(15)	<p>Touche Store pour accéder au menu Setup</p>
(16)	<p>Touche Contrôle gaz pour régler le débit de gaz nécessaire au niveau du détendeur Après avoir appuyé sur la touche Contrôle gaz, du gaz est diffusé pendant 30 s. Pour arrêter cette opération plus tôt, appuyer une nouvelle fois sur cette touche.</p>

Combinaisons de touches – Fonctions spéciales

En appuyant en même temps ou une nouvelle fois sur les touches, il est possible d'accéder aux fonctions spéciales décrites ci-après.

Indication de la vitesse d'insertion du fil réglée



la vitesse d'introduction du fil réglée s'affiche
(p. ex. : Fdi | 10 m/min ou Fdi | 393.70 ipm).



Modifier la vitesse d'insertion du fil avec la touche Type de matériau (12)



Pour quitter cette fonction, appuyer sur la touche Store.

Indication du temps pré-gaz et du temps post-gaz



Le temps pré-gaz réglé s'affiche (par ex. GPr | 0,1 s).



Modifier le temps pré-gaz avec la touche Type de matériau (12)



En appuyant ensuite sur la touche Modes opératoires de soudage (11), le temps post-gaz réglé apparaît (par ex. GPo | 0,5 s).



Modifier le temps post-gaz avec la touche Type de matériau (12)



Pour quitter cette fonction, appuyer sur la touche Store.

Indication de la version de logiciel

En plus de la version de logiciel, cette fonction spéciale permet également d'afficher le numéro de version de la base de données de soudage, le n° du dévidoir, la version de logiciel du dévidoir et le temps d'allumage de l'arc électrique.



La version de logiciel s'affiche



En appuyant ensuite sur la touche Type de matériau (12), le numéro de version de la base de données de soudage apparaît (par ex. : 0 | 029 = M0029).



Si vous appuyez une nouvelle fois sur la touche Type de matériau (12) le numéro du dévidoir de fil (A, ou B pour les logements à deux têtes) et la version du logiciel du dévidoir s'affichent (par ex. : A 1.5 | 0.23).



En appuyant une troisième fois sur la touche Type de matériau (12), le temps d'allumage effectif de l'arc électrique depuis la première mise en service s'affiche (par ex. « 654 | 32.1 » = 65 432,1 h = 65 432 h, 6 min)



REMARQUE ! L'indication du temps d'allumage de l'arc électrique ne peut servir de base de calcul pour des frais de location, des prestations de garantie ou prestations similaires.



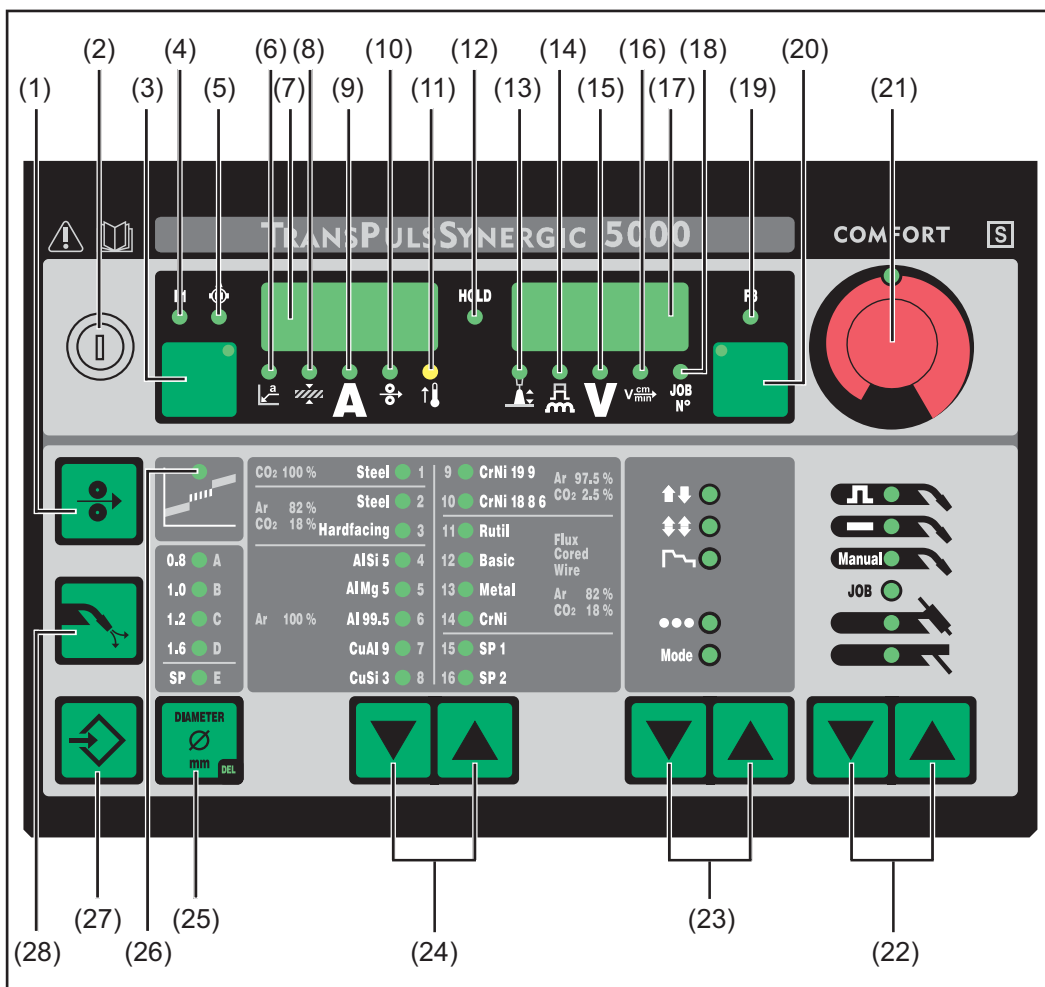
Pour quitter cette fonction, appuyer sur la touche Store.

Panneau de commande Comfort / CrNi / Steel








Différence entre les panneaux de commande Comfort, CrNi et Steel

À la différence de la zone de sélection des matériaux, les panneaux de commande Comfort, CrNi et Steel sont identiques. Le panneau de commande Comfort est décrit dans la section suivante. Toutes les fonctions décrites s'appliquent de la même manière aux panneaux de commande CrNi et Steel.













Panneau de commande Comfort








N°	Fonction
(1)	Touche Introduction du fil pour insérer le fil de soudage dans le faisceau de liaison de la torche sans gaz ni courant Vous trouverez des informations sur le déroulement de l'avance du fil en pressant longuement sur la touche Introduction du fil dans le menu Setup, paramètre Fdi.

N°	Fonction
(2)	<p>Commutateur à clé (option) si la clé est à l'horizontale, les positions suivantes sont verrouillées :</p> <ul style="list-style-type: none"> - Sélection du mode opératoire de soudage avec la(les) touche(s) Mode opératoire de soudage (22) - Sélection du mode de service avec la(les) touche(s) Mode de service (23) - Sélection du matériau d'apport avec la(les) touche(s) Type de matériau (24) - Accès au menu Setup avec la touche Store (27) - Accès au menu Correction de job (chapitre Mode job)
	<p> REMARQUE ! Comme sur le panneau de commande de la source de courant, la fonctionnalité du panneau de commande sur les composants du système est limitée.</p>
(3)	<p>Touche Sélection des paramètres pour sélectionner les paramètres suivants :</p> <p> Dimension a¹⁾ selon la vitesse de soudage réglée</p> <p> Épaisseur de tôle¹⁾ épaisseur de tôle en mm ou en in.</p> <p> Intensité de soudage¹⁾ Intensité de soudage en A Une valeur indicative calculée à partir des paramètres programmés est affichée automatiquement avant le début du soudage. La valeur réelle actuelle est ensuite affichée au cours du soudage.</p> <p> Vitesse du fil¹⁾ vitesse du fil en m/min ou ipm.</p> <p> Indication F1 pour l'indication de l'absorption de courant de l'unité PushPull</p> <p> Indication Absorption de courant de l'entraînement du dévidoir pour l'indication de l'absorption de courant de l'entraînement du dévidoir</p> <p>Le paramètre affiché/sélectionné peut être modifié avec la molette de réglage (21) lorsque l'indication sur la touche Sélection des paramètres (3) et celle de la molette de réglage (21) sont allumées.</p> <p>1) Si l'un de ces paramètres est sélectionné, pour les modes opératoires de soudage MIG/MAG synergique pulsé et MIG/MAG synergique standard, grâce à la fonction Synergic, tous les paramètres sont automatiquement ajustés lorsque vous sélectionnez l'un d'entre eux, y compris le paramètre Tension de soudage.</p>
(4)	<p>LED Indication F1 s'allume lorsque le paramètre Indication F1 est sélectionné</p>
(5)	<p>LED Indication Absorption de courant de l'entraînement du dévidoir s'allume lorsque le paramètre Absorption de courant de l'entraînement du dévidoir est sélectionné</p>
(6)	<p>LED Mesure a s'allume lorsque le paramètre Dimension a est sélectionné</p>
(7)	<p>Indication numérique de gauche</p>
(8)	<p>LED Épaisseur de tôle s'allume lorsque le paramètre Épaisseur de tôle est sélectionné</p>

N°	Fonction
(9)	LED Intensité de soudage s'allume lorsque le paramètre Intensité de soudage est sélectionné
(10)	LED Vitesse d'avance du fil s'allume lorsque le paramètre Vitesse d'avance du fil est sélectionné
(11)	Indication Surcharge thermique s'allume lorsque la source de courant chauffe trop (par exemple parce que la durée maximale de fonctionnement est dépassée). Vous trouverez de plus amples informations au chapitre « Diagnostic des erreurs, Élimination des erreurs ».
(12)	Indication HOLD les valeurs effectives actuelles de l'intensité de soudage et de la tension de soudage sont enregistrées à chaque arrêt de soudage - l'indication HOLD est allumée.
(13)	LED Correction de la longueur de l'arc électrique s'allume lorsque le paramètre Correction de la longueur de l'arc électrique est sélectionné
(14)	LED Correction du détachement / Correction arc dynamique / Dynamique s'allume lorsque le paramètre Correction du détachement / Correction Arc dynamique / Dynamique est sélectionné
(15)	LED Tension de soudage s'allume lorsque le paramètre Tension de soudage est sélectionné
(16)	LED Vitesse de soudage s'allume lorsque le paramètre Vitesse de soudage est sélectionné
(17)	Indication numérique de droite
(18)	LED N° de job s'allume lorsque le paramètre N° de job est sélectionné
(19)	LED Indication F3 s'allume lorsque le paramètre Indication F3 est sélectionné

N°	Fonction
(20)	<p>Touche Sélection des paramètres pour sélectionner les paramètres suivants :</p> <p> Correction de la longueur de l'arc électrique pour corriger la longueur de l'arc électrique</p> <p> Correction du détachement / Correction de la dynamique / Dynamique a des fonctions différentes selon le mode opératoire de soudage utilisé. La description de la fonction correspondante figure dans le chapitre Mode de soudage pour chaque mode opératoire de soudage.</p> <p> Tension de soudage Tension de soudage en A Une valeur indicative calculée à partir des paramètres programmés est affichée automatiquement avant le début du soudage. La valeur réelle actuelle est ensuite affichée au cours du soudage.</p> <p> Vitesse de soudage vitesse de soudage en cm/min ou ipm (nécessaire pour le paramètre Dimension a)</p> <p> N° de job dans le mode opératoire de soudage Mode Job pour afficher les séries de paramètres enregistrées sous le numéro de job</p> <p> Indication F3 pour l'indication du gain énergétique réel (Real Energy Input) en kJ. Le gain énergétique réel doit être activé dans le menu Setup Niveau 2 - Paramètre EnE. Si l'indication n'est pas activée, le débit de liquide de refroidissement sera indiqué sur le refroidisseur FK 4000 Rob existant</p> <p>Le paramètre affiché/sélectionné peut être modifié avec la molette de réglage (21) lorsque l'indication sur la touche Sélection des paramètres (20) et celle de la molette de réglage (21) sont allumées.</p>
(21)	<p>Molette de réglage sert à la modification des paramètres. Le paramètre sélectionné peut être modifié lorsque l'indication sur la molette est allumée.</p>
(22)	<p>Touche(s) Mode opératoire de soudage pour sélectionner le mode opératoire de soudage</p> <p> Soudage MIG/MAG Synergic pulsé</p> <p> Soudage MIG/MAG Synergic standard</p> <p> Soudage MIG/MAG manuel standard</p> <p> Mode Job</p> <p> Soudage TIG avec amorçage par contact</p> <p> Soudage manuel à l'électrode enrobée</p> <p>La LED s'allume au niveau du symbole correspondant lorsqu'un mode opératoire de soudage est sélectionné.</p>

N°	Fonction
(23)	<p>Touche Mode de service sert à la sélection du mode de service</p> <p> Mode 2 temps</p> <p> Mode 4 temps</p> <p> Mode spécial 4 temps (début du soudage aluminium)</p> <p> Mode de service Soudage par points</p> <p> Mode de service Mode</p> <p>La LED s'allume derrière le symbole correspondant lorsqu'un mode de service est sélectionné.</p>
(24)	<p>Touche Type de matériau pour la sélection du matériau d'apport et du gaz de protection utilisés. Les paramètres SP1 et SP2 sont prévus pour des métaux d'apport additionnel.</p> <p>La LED s'allume derrière le matériau d'apport additionnel correspondant lorsqu'un type de matériau est sélectionné.</p>
(25)	<p>Touche Diamètre de fil pour sélectionner le diamètre de fil utilisé. Le paramètre SP est prévu pour des diamètres de fil supplémentaires.</p> <p>La LED s'allume derrière le symbole correspondant au diamètre de fil lorsqu'un diamètre de fil est sélectionné.</p>
(26)	<p>Indication Arc globulaire entre l'arc court et la pulvérisation axiale se forme un arc globulaire générant beaucoup de projections. L'indication de l'arc globulaire s'allume pour signaler cette zone critique</p>
(27)	<p>Touche Store pour accéder au menu Setup</p>
(28)	<p>Touche Contrôle gaz pour régler le débit de gaz nécessaire au niveau du détendeur Après avoir appuyé sur la touche Contrôle gaz, du gaz est diffusé pendant 30 s. Pour arrêter cette opération plus tôt, appuyer une nouvelle fois sur cette touche.</p>

Combinaisons de touches – Fonctions spéciales

En appuyant en même temps ou une nouvelle fois sur les touches, il est possible d'accéder aux fonctions spéciales décrites ci-après.

Indication de la vitesse d'insertion du fil réglée



la vitesse d'introduction du fil réglée s'affiche (p. ex. : Fdi | 10 m/min ou Fdi | 393.70 ipm).



Modifier la vitesse d'insertion du fil au moyen de la molette de réglage



Pour quitter cette fonction, appuyer sur la touche Store.

Indication du temps pré-gaz et du temps post-gaz



Le temps pré-gaz réglé s'affiche (par ex. GPr | 0,1 s)



Modifier le temps pré-gaz au moyen de la molette de réglage



En appuyant ensuite sur la touche Modes opératoires de soudage (22), le temps post-gaz réglé apparaît (par ex. GPo | 0,5 s).



Modifier le temps post-gaz au moyen de la molette de réglage



Pour quitter cette fonction, appuyer sur la touche Store.

Indication de la version de logiciel

En plus de la version de logiciel, cette fonction spéciale permet également d'afficher le numéro de version de la base de données de soudage, le n° du dévidoir, la version de logiciel du dévidoir et le temps d'allumage de l'arc électrique.



La version de logiciel s'affiche



En appuyant ensuite sur la touche Type de matériau (24), le numéro de version de la base de données de soudage apparaît (par ex. : 0 | 029 = M0029).



Si vous appuyez une nouvelle fois sur la touche Type de matériau (24) le numéro du dévidoir de fil (A, ou B pour les logements à deux têtes) et la version du logiciel du dévidoir s'affichent (par ex. : A 1.5 | 0.23).



En appuyant une troisième fois sur la touche Type de matériau (24), le temps d'allumage effectif de l'arc électrique depuis la première mise en service s'affiche (par ex. « 654 | 32.1 » = 65 432,1 h = 65 432 h, 6 min)



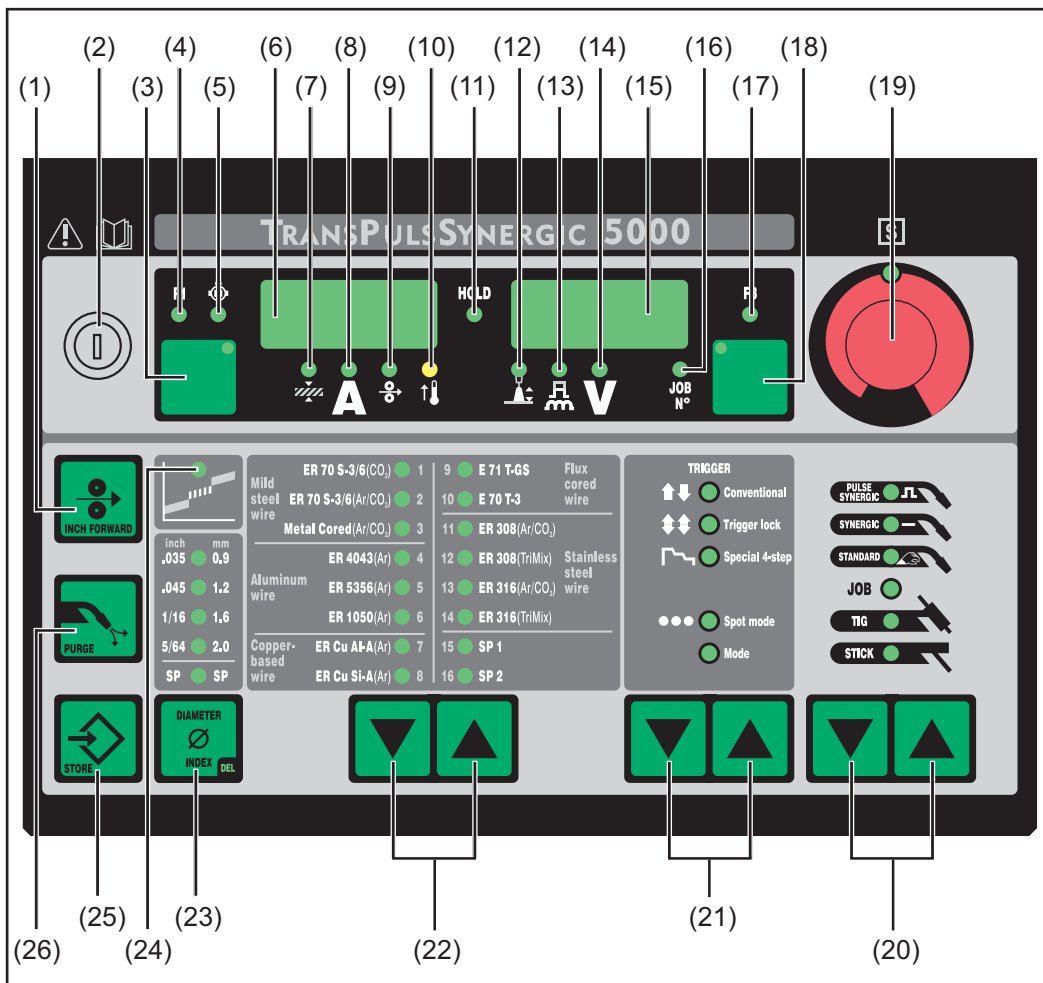
REMARQUE ! L'indication du temps d'allumage de l'arc électrique ne peut servir de base de calcul pour des frais de location, des prestations de garantie ou prestations similaires.



Pour quitter cette fonction, appuyer sur la touche Store.

Panneau de commande US

Panneau de commande US



N° Fonction






- (1) **Touche Inch Forward (Introduction du fil)**
pour insérer le fil de soudage dans le faisceau de câbles de la torche sans gaz ni courant






Vous trouverez des informations sur le déroulement de l'avance du fil en pressant longuement sur la touche Introduction du fil dans le menu Setup, paramètre Fdi.












- (2) **Commutateur à clé (option)**
si la clé est à l'horizontale, les positions suivantes sont verrouillées :
- Sélection du mode opératoire de soudage avec la ou les touches Mode opératoire de soudage (20)
 - Sélection du mode de service avec la ou les touches Mode de service (21)
 - Sélection du matériau d'apport avec la ou les touches Type de matériau (22)
 - Accès au menu Setup avec la touche Store (25)
 - Accès au menu Correction de job (chapitre Mode job)



REMARQUE ! Comme sur le panneau de commande de la source de courant, la fonctionnalité du panneau de commande sur les composants du système est limitée.

N°	Fonction
(3)	<p>Touche Sélection des paramètres pour sélectionner les paramètres suivants</p> <p> Épaisseur de tôle¹⁾ épaisseur de tôle en mm ou en in.</p> <p> Intensité de soudage¹⁾ Intensité de soudage en A Une valeur indicative calculée à partir des paramètres programmés est affichée automatiquement avant le début du soudage. La valeur réelle actuelle est ensuite affichée au cours du processus de soudage.</p> <p> Vitesse du fil¹⁾ vitesse du fil en m/min ou ipm</p> <p> Indication F1 pour l'indication de l'absorption de courant de l'unité PushPull</p> <p> Indication Absorption de courant de l'entraînement du dévidoir pour l'indication de l'absorption de courant de l'entraînement du dévidoir</p> <p>Le paramètre affiché/sélectionné peut être modifié avec la molette de réglage (19) lorsque l'indication de la touche Sélection des paramètres (3) et celle de la molette (19) sont allumées.</p> <p>1) Si l'un de ces paramètres est sélectionné, pour les modes opératoires de soudage MIG/MAG synergique pulsé et MIG/MAG synergique standard, grâce à la fonction Synergic, tous les paramètres sont automatiquement ajustés lorsque vous sélectionnez l'un d'entre eux, y compris le paramètre Tension de soudage.</p>
(4)	<p>LED Indication F1 s'allume lorsque le paramètre Indication F1 est sélectionné</p>
(5)	<p>LED Indication Absorption de courant de l'entraînement du dévidoir s'allume lorsque le paramètre Absorption de courant de l'entraînement du dévidoir est sélectionné</p>
(6)	<p>Indication digitale de gauche</p>
(7)	<p>LED Épaisseur de tôle s'allume lorsque le paramètre Épaisseur de tôle est sélectionné</p>
(8)	<p>LED Intensité de soudage s'allume lorsque le paramètre Intensité de soudage est sélectionné</p>
(9)	<p>LED Vitesse d'avance du fil s'allume lorsque le paramètre Vitesse d'avance du fil est sélectionné</p>
(10)	<p>Indication Surcharge thermique s'allume lorsque la source de courant chauffe trop (par exemple parce que la durée maximale de fonctionnement est dépassée). Vous trouverez de plus amples informations au chapitre « Diagnostic des erreurs, Élimination des erreurs ».</p>
(11)	<p>Indication HOLD les valeurs effectives actuelles de l'intensité de soudage et de la tension de soudage sont enregistrées à chaque arrêt de soudage - l'indication HOLD est allumée.</p>

N°	Fonction
(12)	LED Correction de la longueur de l'arc électrique s'allume lorsque le paramètre Correction de la longueur de l'arc électrique est sélectionné
(13)	LED Correction de l'égouttement / Correction arc dynamique / Dynamique s'allume lorsque le paramètre Correction de l'égouttement / Correction Arc dynamique / Dynamique est sélectionné
(14)	LED Tension de soudage s'allume lorsque le paramètre Tension de soudage est sélectionné
(15)	Indication digitale de droite
(16)	LED N° de job s'allume lorsque le paramètre N° de job est sélectionné
(17)	LED Indication F3 s'allume lorsque le paramètre Indication F3 est sélectionné
(18)	Touche Sélection des paramètres pour sélectionner les paramètres suivants
	 Correction de la longueur de l'arc électrique pour corriger la longueur de l'arc électrique
	 Correction de l'égouttement / Correction de la dynamique / Dynamique a des fonctions différentes selon le mode opératoire de soudage utilisé. La description de la fonction correspondante figure dans le chapitre Mode de soudage pour chaque mode opératoire de soudage.
	 Tension de soudage Tension de soudage en A Une valeur indicative calculée à partir des paramètres programmés est affichée automatiquement avant le début du soudage. La valeur réelle actuelle est ensuite affichée au cours du processus de soudage.
	 N° de job dans le mode opératoire de soudage Mode Job pour afficher les séries de paramètres enregistrées sous le numéro de job
	 Indication F3 pour l'indication du gain énergétique réel (Real Energy Input) en kJ. Le gain énergétique réel doit être activé dans le menu Setup Niveau 2 - Paramètre EnE. Si l'indication n'est pas activée, le débit de liquide de refroidissement sera indiqué sur le refroidisseur FK 4000 Rob existant
	<p>Le paramètre affiché/sélectionné peut être modifié avec la molette de réglage (19) lorsque l'indication témoin de la touche Sélection des paramètres (18) et celle de la molette (19) sont allumées.</p>
(19)	Molette de réglage sert à la modification des paramètres. Le paramètre sélectionné peut être modifié lorsque l'indication sur la molette est allumée.

N°	Fonction
(20)	<p>Touche(s) Mode opératoire de soudage pour sélectionner le mode opératoire de soudage</p> <p> Soudage MIG/MAG Synergic pulsé</p> <p> Soudage MIG/MAG Synergic standard</p> <p> Soudage MIG/MAG manuel standard</p> <p> Mode Job</p> <p> Soudage TIG avec amorçage par contact</p> <p> Soudage à l'électrode</p> <p>La LED s'allume au niveau du symbole correspondant lorsqu'un mode opératoire de soudage est sélectionné</p>
(21)	<p>Touche Mode de service sert à la sélection du mode de service</p> <p> Mode 2 temps</p> <p> Mode 4 temps</p> <p> Mode spécial 4 temps (début du soudage aluminium)</p> <p> Mode de service Soudage par points</p> <p> Mode de service Mode</p> <p>La LED s'allume derrière le symbole correspondant lorsqu'un mode de service est sélectionné</p>
(22)	<p>Touche Type de matériau pour la sélection du matériau d'apport et du gaz de protection utilisés. Les paramètres SP1 et SP2 sont prévus pour des métaux d'apport additionnel.</p> <p>La LED s'allume derrière le matériau d'apport additionnel correspondant lorsqu'un type de matériau est sélectionné</p>
(23)	<p>Touche Diameter / Index (Diamètre de fil) pour sélectionner le diamètre de fil utilisé. Le paramètre SP est prévu pour des diamètres de fil supplémentaires.</p> <p>La LED s'allume derrière le symbole correspondant au diamètre de fil lorsqu'un diamètre de fil est sélectionné</p>
(24)	<p>Indication Arc intermédiaire entre l'arc court et la pulvérisation axiale se forme un arc intermédiaire générant beaucoup de projections. L'indication de l'arc intermédiaire s'allume pour signaler cette zone critique.</p>
(25)	<p>Touche Store pour accéder au menu Setup</p>
(26)	<p>Touche Purge (Contrôle gaz) pour régler le débit de gaz nécessaire au niveau du détendeur Après avoir appuyé sur la touche Contrôle gaz, du gaz est diffusé pendant 30 s. Pour arrêter cette opération plus tôt, appuyer une nouvelle fois sur cette touche.</p>

Combinaisons de touches – Fonctions spéciales

En appuyant en même temps ou une nouvelle fois sur les touches, il est possible d'accéder aux fonctions spéciales décrites ci-après.

Indication de la vitesse d'insertion du fil réglée



la vitesse d'introduction du fil réglée s'affiche (p. ex. : Fdi | 10 m/min ou Fdi | 393.70 ipm).



Modifier la vitesse d'insertion du fil au moyen de la molette de réglage



Pour quitter cette fonction, appuyer sur la touche Store.

Indication du temps pré-gaz et du temps post-gaz



Le temps pré-gaz réglé s'affiche (par ex. GPr | 0,1 s)



Modifier le temps pré-gaz au moyen de la molette de réglage



En appuyant ensuite sur la touche Modes opératoires de soudage (20), le temps post-gaz réglé apparaît (par ex. GPo | 0,5 s).



Modifier le temps post-gaz au moyen de la molette de réglage



Pour quitter cette fonction, appuyer sur la touche Store.

Indication de la version de logiciel

En plus de la version de logiciel, cette fonction spéciale permet également d'afficher le numéro de version de la base de données de soudage, le n° du dévidoir, la version de logiciel du dévidoir et le temps d'allumage de l'arc électrique.



La version de logiciel s'affiche



En appuyant ensuite sur la touche Type de matériau (22), le numéro de version de la base de données de soudage apparaît (par ex. : 0 | 029 = M0029).



Si vous appuyez une nouvelle fois sur la touche Type de matériau (22) le numéro du dévidoir de fil (A, ou B pour les logements à deux têtes) et la version du logiciel du dévidoir s'affichent (par ex. : A 1.5 | 0.23).



En appuyant une troisième fois sur la touche Type de matériau (22), le temps d'allumage effectif de l'arc électrique depuis la première mise en service s'affiche (par ex. « 654 | 32.1 » = 65 432,1 h = 65 432 h, 6 min)



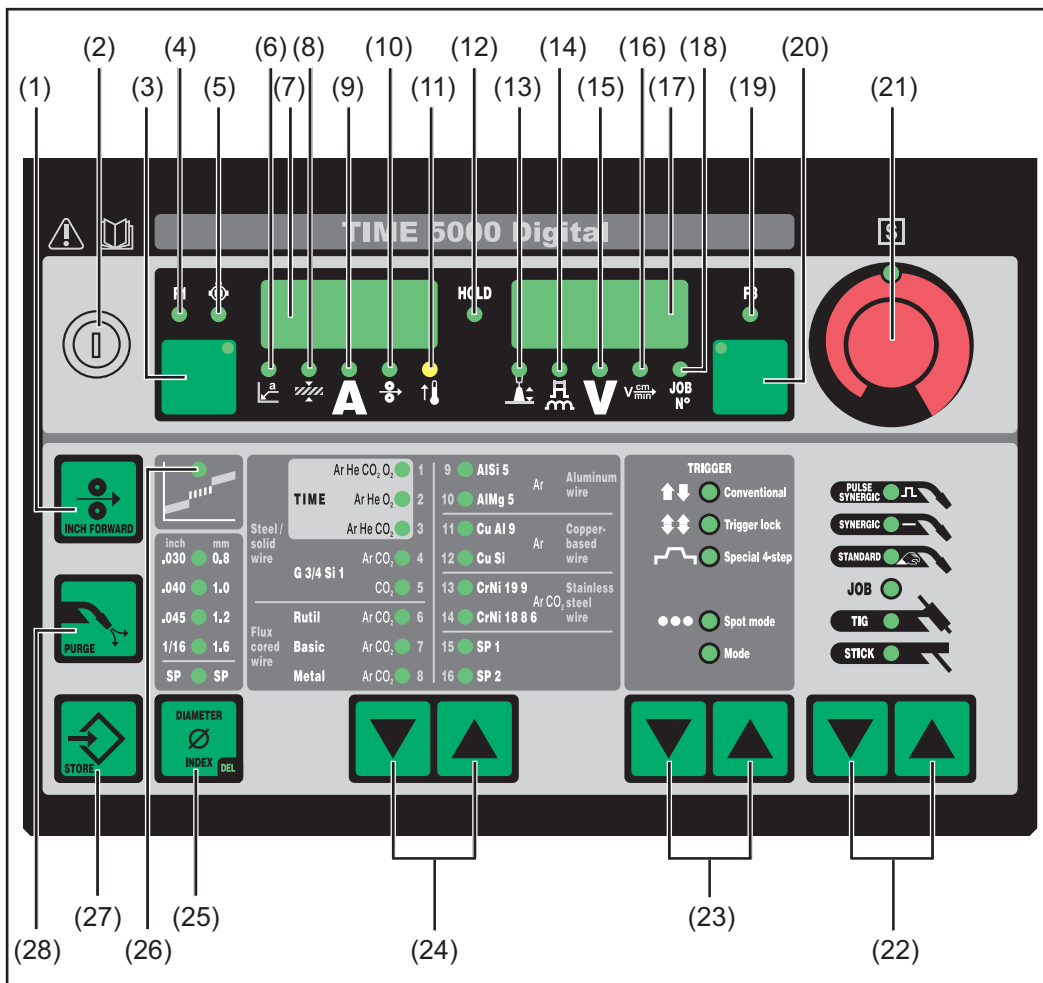
REMARQUE ! L'indication du temps d'allumage de l'arc électrique ne peut servir de base de calcul pour des frais de location, des prestations de garantie ou prestations similaires.



Pour quitter cette fonction, appuyer sur la touche Store.

Panneau de commande TIME 5000 Digital

Panneau de commande TIME 5000 Digital



N°	Fonction
----	----------







- | | |
|-----|--|
| (1) | Touche Inch Forward (Introduction du fil)
pour insérer le fil de soudage dans le faisceau de câbles de la torche sans gaz ni courant |
|-----|--|







Vous trouverez des informations sur le déroulement de l'avance du fil en pressant longuement sur la touche Introduction du fil dans le menu Setup, paramètre Fdi.











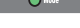
- | | |
|-----|---|
| (2) | Commutateur à clé (option)
si la clé est à l'horizontale, les positions suivantes sont verrouillées : <ul style="list-style-type: none"> - Sélection du mode opératoire de soudage avec la ou les touches Mode opératoire de soudage (20) - Sélection du mode de service avec la ou les touches Mode de service (21) - Sélection du matériau d'apport avec la ou les touches Type de matériau (22) - Accès au menu Setup avec la touche Store (25) - Accès au menu Correction de job (chapitre Mode job) |
|-----|---|



REMARQUE ! Comme sur le panneau de commande de la source de courant, la fonctionnalité du panneau de commande sur les composants du système est limitée.

N°	Fonction
(3)	Touche Sélection des paramètres pour sélectionner les paramètres suivants
	Mesure A¹⁾ selon la vitesse de soudage réglée
	Épaisseur de tôle¹⁾ épaisseur de tôle en mm ou en in.
	Intensité de soudage¹⁾ Intensité de soudage en A Une valeur indicative calculée à partir des paramètres programmés est affichée automatiquement avant le début du soudage. La valeur réelle actuelle est ensuite affichée au cours du processus de soudage.
	Vitesse du fil¹⁾ vitesse du fil en m/min ou ipm
	Indication F1 pour l'indication de l'absorption de courant de l'unité PushPull
	Indication Absorption de courant de l'entraînement du dévidoir pour l'indication de l'absorption de courant de l'entraînement du dévidoir
<p>Le paramètre affiché/sélectionné peut être modifié avec la molette de réglage (19) lorsque l'indication de la touche Sélection des paramètres (3) et celle de la molette (19) sont allumées.</p> <p>1) Si l'un de ces paramètres est sélectionné, pour les modes opératoires de soudage MIG/MAG synergique pulsé et MIG/MAG synergique standard, grâce à la fonction Synergic, tous les paramètres sont automatiquement ajustés lorsque vous sélectionnez l'un d'entre eux, y compris le paramètre Tension de soudage.</p>	
(4)	LED Indication F1 s'allume lorsque le paramètre Indication F1 est sélectionné
(5)	LED Indication Absorption de courant de l'entraînement du dévidoir s'allume lorsque le paramètre Absorption de courant de l'entraînement du dévidoir est sélectionné
(6)	LED Mesure a s'allume lorsque le paramètre Mesure a est sélectionné
(7)	Indication digitale de gauche
(8)	LED Épaisseur de tôle s'allume lorsque le paramètre Épaisseur de tôle est sélectionné
(9)	LED Intensité de soudage s'allume lorsque le paramètre Intensité de soudage est sélectionné
(10)	LED Vitesse d'avance du fil s'allume lorsque le paramètre Vitesse d'avance du fil est sélectionné
(11)	Indication Surcharge thermique s'allume lorsque la source de courant chauffe trop (par exemple parce que la durée maximale de fonctionnement est dépassée). Vous trouverez de plus amples informations au chapitre « Diagnostic des erreurs, Élimination des erreurs ».

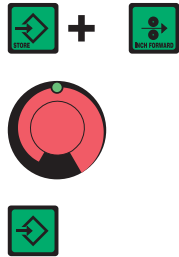
N°	Fonction
(12)	Indication HOLD les valeurs effectives actuelles de l'intensité de soudage et de la tension de soudage sont enregistrées à chaque arrêt de soudage - l'indication HOLD est allumée.
(13)	LED Correction de la longueur de l'arc électrique s'allume lorsque le paramètre Correction de la longueur de l'arc électrique est sélectionné
(14)	LED Correction de l'égouttement / Correction arc dynamique / Dynamique s'allume lorsque le paramètre Correction de l'égouttement / Correction Arc dynamique / Dynamique est sélectionné
(15)	LED Tension de soudage s'allume lorsque le paramètre Tension de soudage est sélectionné
(16)	LED Vitesse de soudage s'allume lorsque le paramètre Vitesse de soudage est sélectionné
(17)	Indication digitale de droite
(18)	LED N° de job s'allume lorsque le paramètre N° de job est sélectionné
(19)	LED Indication F3 s'allume lorsque le paramètre Indication F3 est sélectionné
(20)	Touche Sélection des paramètres pour sélectionner les paramètres suivants
	Correction de la longueur de l'arc électrique pour corriger la longueur de l'arc électrique
	Correction de l'égouttement / Correction de la dynamique / Dynamique a des fonctions différentes selon le mode opératoire de soudage utilisé. La description de la fonction correspondante figure dans le chapitre Mode de soudage pour chaque mode opératoire de soudage.
	Tension de soudage Tension de soudage en A Une valeur indicative calculée à partir des paramètres programmés est affichée automatiquement avant le début du soudage. La valeur réelle actuelle est ensuite affichée au cours du processus de soudage.
	Vitesse de soudage vitesse de soudage en cm/min ou ipm (nécessaire pour le paramètre Mesure a)
	N° de job dans le mode opératoire de soudage Mode Job pour afficher les séries de paramètres enregistrées sous le numéro de job
	Indication F3 pour l'indication du gain énergétique réel (Real Energy Input) en kJ. Le gain énergétique réel doit être activé dans le menu Setup Niveau 2 - Paramètre EnE. Si l'indication n'est pas activée, le débit de liquide de refroidissement sera indiqué sur le refroidisseur FK 4000 Rob existant
Le paramètre affiché/sélectionné peut être modifié avec la molette de réglage (21) lorsque l'indication de la touche Sélection des paramètres (20) et celle de la molette (21) sont allumées.	

N°	Fonction
(21)	<p>Molette de réglage sert à la modification des paramètres. Le paramètre sélectionné peut être modifié lorsque l'indication sur la molette est allumée.</p>
(22)	<p>Touche(s) Mode opératoire de soudage pour sélectionner le mode opératoire de soudage</p> <ul style="list-style-type: none">  Soudage MIG/MAG Synergic pulsé  Soudage MIG/MAG Synergic standard  Soudage MIG/MAG manuel standard  Mode Job  Soudage TIG avec amorçage par contact  Soudage à l'électrode <p>La LED s'allume au niveau du symbole correspondant lorsqu'un mode opératoire de soudage est sélectionné</p>
(23)	<p>Touche Mode de service sert à la sélection du mode de service</p> <ul style="list-style-type: none">  Mode 2 temps  Mode 4 temps  Mode spécial 4 temps (début du soudage aluminium)  Mode de service Soudage par points  Mode de service Mode <p>La LED s'allume derrière le symbole correspondant lorsqu'un mode de service est sélectionné</p>
(24)	<p>Touche Type de matériau pour la sélection du matériau d'apport et du gaz de protection utilisés. Les paramètres SP1 et SP2 sont prévus pour des métaux d'apport additionnel.</p> <p>La LED s'allume derrière le matériau d'apport additionnel correspondant lorsqu'un type de matériau est sélectionné</p>
(25)	<p>Touche Diameter / Index (Diamètre de fil) pour sélectionner le diamètre de fil utilisé. Le paramètre SP est prévu pour des diamètres de fil supplémentaires.</p> <p>La LED s'allume derrière le symbole correspondant au diamètre de fil lorsqu'un diamètre de fil est sélectionné</p>
(26)	<p>Indication Arc intermédiaire entre l'arc court et la pulvérisation axiale se forme un arc intermédiaire générant beaucoup de projections. L'indication de l'arc intermédiaire s'allume pour signaler cette zone critique.</p>
(27)	<p>Touche Store pour accéder au menu Setup</p>
(28)	<p>Touche Purge (Contrôle gaz) pour régler le débit de gaz nécessaire au niveau du détendeur Après avoir appuyé sur la touche Contrôle gaz, du gaz est diffusé pendant 30 s. Pour arrêter cette opération plus tôt, appuyer une nouvelle fois sur cette touche.</p>

Combinaisons de touches – Fonctions spéciales

En appuyant en même temps ou une nouvelle fois sur les touches, il est possible d'accéder aux fonctions spéciales décrites ci-après.

Indication de la vitesse d'insertion du fil réglée

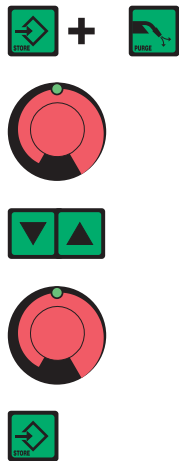


la vitesse d'introduction du fil réglée s'affiche (p. ex. : Fdi | 10 m/min ou Fdi | 393.70 ipm).

Modifier la vitesse d'insertion du fil au moyen de la molette de réglage

Pour quitter cette fonction, appuyer sur la touche Store.

Indication du temps pré-gaz et du temps post-gaz



Le temps pré-gaz réglé s'affiche (par ex. GPr | 0,1 s)

Modifier le temps pré-gaz au moyen de la molette de réglage

En appuyant ensuite sur la touche Modes opératoires de soudage (20), le temps post-gaz réglé apparaît (par ex. GPo | 0,5 s).

Modifier le temps post-gaz au moyen de la molette de réglage

Pour quitter cette fonction, appuyer sur la touche Store.

Indication de la version de logiciel

En plus de la version de logiciel, cette fonction spéciale permet également d'afficher le numéro de version de la base de données de soudage, le n° du dévidoir, la version de logiciel du dévidoir et le temps d'allumage de l'arc électrique.



La version de logiciel s'affiche



En appuyant ensuite sur la touche Type de matériau (24), le numéro de version de la base de données de soudage apparaît (par ex. : 0 | 029 = M0029).



Si vous appuyez une nouvelle fois sur la touche Type de matériau (24) le numéro du dévidoir de fil (A, ou B pour les logements à deux têtes) et la version du logiciel du dévidoir s'affichent (par ex. : A 1.5 | 0.23).



En appuyant une troisième fois sur la touche Type de matériau (24), le temps d'allumage effectif de l'arc électrique depuis la première mise en service s'affiche (par ex. « 654 | 32.1 » = 65 432,1 h = 65 432 h, 6 min)



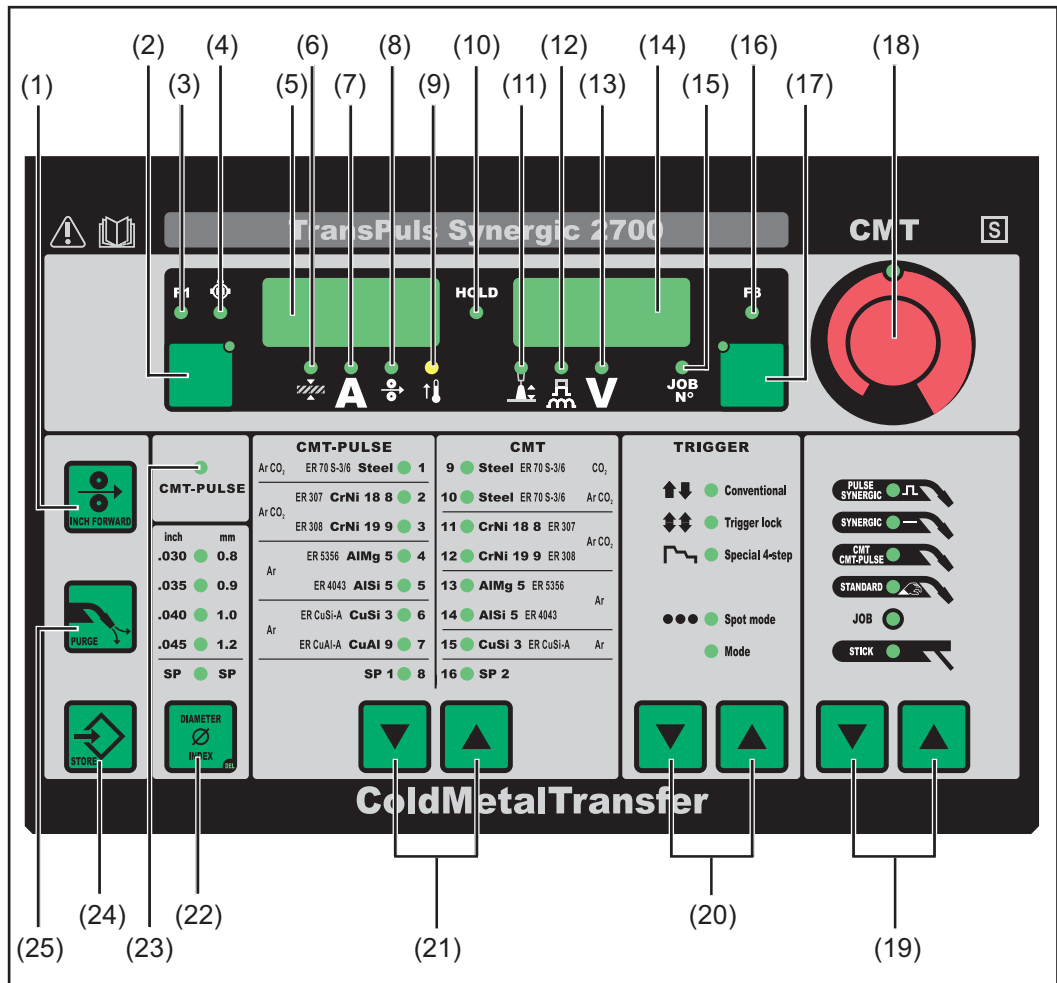
REMARQUE ! L'indication du temps d'allumage de l'arc électrique ne peut servir de base de calcul pour des frais de location, des prestations de garantie ou prestations similaires.



Pour quitter cette fonction, appuyer sur la touche Store.

Panneau de commande CMT

Panneau de commande CMT



N° Fonction

- (1) **Touche Inch Forward (Introduction du fil)**
pour insérer le fil de soudage dans le faisceau de câbles de la torche sans gaz ni courant

Vous trouverez des informations sur le déroulement de l'avance du fil en pressant longuement sur la touche Introduction du fil dans le menu Setup, paramètre Fdi.

- (2) **Touche Sélection des paramètres**
pour sélectionner les paramètres suivants





Épaisseur de tôle¹⁾
épaisseur de tôle en mm ou en in.



















Intensité de soudage¹⁾
Intensité de soudage en A
Une valeur indicative calculée à partir des paramètres programmés est affichée automatiquement avant le début du soudage. La valeur réelle actuelle est ensuite affichée au cours du processus de soudage.



Vitesse du fil¹⁾
vitesse du fil en m/min ou ipm

N°	Fonction
	Indication F1 pour l'indication de l'absorption de courant de l'unité PushPull
	Indication Absorption de courant de l'entraînement du dévidoir pour l'indication de l'absorption de courant de l'entraînement du dévidoir
<p>Le paramètre affiché/sélectionné peut être modifié avec la molette de réglage (19) lorsque l'indication de la touche Sélection des paramètres (3) et celle de la molette (19) sont allumées.</p> <p>1) Si l'un de ces paramètres est sélectionné, pour les modes opératoires de soudage MIG/MAG synergique pulsé et MIG/MAG synergique standard, grâce à la fonction Synergic, tous les paramètres sont automatiquement ajustés lorsque vous sélectionnez l'un d'entre eux, y compris le paramètre Tension de soudage.</p>	
(3)	LED Indication F1 s'allume lorsque le paramètre Indication F1 est sélectionné
(4)	LED Indication Absorption de courant de l'entraînement du dévidoir s'allume lorsque le paramètre Absorption de courant de l'entraînement du dévidoir est sélectionné
(5)	Indication digitale de gauche
(6)	LED Épaisseur de tôle s'allume lorsque le paramètre Épaisseur de tôle est sélectionné
(7)	LED Intensité de soudage s'allume lorsque le paramètre Intensité de soudage est sélectionné
(8)	LED Vitesse d'avance du fil s'allume lorsque le paramètre Vitesse d'avance du fil est sélectionné
(9)	Indication Surcharge thermique s'allume lorsque la source de courant chauffe trop (par exemple parce que la durée maximale de fonctionnement est dépassée). Vous trouverez de plus amples informations au chapitre « Diagnostic des erreurs, Élimination des erreurs ».
(10)	Indication HOLD les valeurs effectives actuelles de l'intensité de soudage et de la tension de soudage sont enregistrées à chaque arrêt de soudage - l'indication HOLD est allumée.
(11)	LED Correction de la longueur de l'arc électrique s'allume lorsque le paramètre Correction de la longueur de l'arc électrique est sélectionné
(12)	LED Correction de l'égouttement / Correction arc dynamique / Dynamique s'allume lorsque le paramètre Correction de l'égouttement / Correction Arc dynamique / Dynamique est sélectionné
(13)	LED Tension de soudage s'allume lorsque le paramètre Tension de soudage est sélectionné
(14)	Indication digitale de droite
(15)	LED N° de job s'allume lorsque le paramètre N° de job est sélectionné
(16)	LED Indication F3 s'allume lorsque le paramètre Indication F3 est sélectionné

N°	Fonction
(17)	<p>Touche Sélection des paramètres pour sélectionner les paramètres suivants</p> <p> Correction de la longueur de l'arc électrique pour corriger la longueur de l'arc électrique</p> <p> Correction de l'égouttement / Correction de la dynamique / Dynamique a des fonctions différentes selon le mode opératoire de soudage utilisé. La description de la fonction correspondante figure dans le chapitre Mode de soudage pour chaque mode opératoire de soudage.</p> <p> Tension de soudage Tension de soudage en A Une valeur indicative calculée à partir des paramètres programmés est affichée automatiquement avant le début du soudage. La valeur réelle actuelle est ensuite affichée au cours du processus de soudage.</p> <p> N° de job dans le mode opératoire de soudage Mode Job pour afficher les séries de paramètres enregistrées sous le numéro de job</p> <p> Indication F3 pour l'indication du gain énergétique réel (Real Energy Input) en kJ. Le gain énergétique réel doit être activé dans le menu Setup Niveau 2 - Paramètre EnE. Si l'indication n'est pas activée, le débit de liquide de refroidissement sera indiqué sur le refroidisseur FK 4000 Rob existant</p> <p>Le paramètre affiché/sélectionné peut être modifié avec la molette de réglage (18) lorsque l'indication sur la touche Sélection des paramètres (17) et celle de la molette (18) sont allumées.</p>
(18)	<p>Molette de réglage sert à la modification des paramètres. Le paramètre sélectionné peut être modifié lorsque l'indication sur la molette est allumée.</p>
(19)	<p>Touche(s) Mode opératoire de soudage pour sélectionner le mode opératoire de soudage</p> <p> Soudage MIG/MAG Synergic pulsé</p> <p> Soudage MIG/MAG Synergic standard</p> <p> CMT / Impulsions CMT</p> <p> Soudage MIG/MAG manuel standard</p> <p> Mode Job</p> <p> Soudage à l'électrode</p> <p>La LED s'allume au niveau du symbole correspondant lorsqu'un mode opératoire de soudage est sélectionné</p>

N°	Fonction
(20)	<p>Touche Mode de service sert à la sélection du mode de service</p> <p> Mode 2 temps</p> <p> Mode 4 temps</p> <p> Mode spécial 4 temps (début du soudage aluminium)</p> <p> Mode de service Soudage par points</p> <p> Mode de service Mode</p> <p>La LED s'allume derrière le symbole correspondant lorsqu'un mode de service est sélectionné</p>
(21)	<p>Touche Type de matériau pour la sélection du matériau d'apport et du gaz de protection utilisés. Les paramètres SP1 et SP2 sont prévus pour des métaux d'apport additionnel.</p> <p>La LED s'allume derrière le matériau d'apport additionnel correspondant lorsqu'un type de matériau est sélectionné</p>
(22)	<p>Touche Diameter / Index (Diamètre de fil) pour sélectionner le diamètre de fil utilisé. Le paramètre SP est prévu pour des diamètres de fil supplémentaires.</p> <p>La LED s'allume derrière le symbole correspondant au diamètre de fil lorsqu'un diamètre de fil est sélectionné</p>
(23)	<p>Indication CMT pulsé s'allume lorsqu'une caractéristique CMT / d'impulsions est sélectionnée</p>
(24)	<p>Touche Store pour accéder au menu Setup</p>
(25)	<p>Touche Purge (Contrôle gaz) pour régler le débit de gaz nécessaire au niveau du détendeur Après avoir appuyé sur la touche Contrôle gaz, du gaz est diffusé pendant 30 s. Pour arrêter cette opération plus tôt, appuyer une nouvelle fois sur cette touche.</p>

Combinaisons de touches – Fonctions spéciales

En appuyant en même temps ou une nouvelle fois sur les touches, il est possible d'accéder aux fonctions spéciales décrites ci-après.

Indication de la vitesse d'insertion du fil réglée



la vitesse d'introduction du fil réglée s'affiche (p. ex. : Fdi | 10 m/min ou Fdi | 393.70 ipm).



Modifier la vitesse d'insertion du fil au moyen de la molette de réglage



Pour quitter cette fonction, appuyer sur la touche Store.

Indication du temps pré-gaz et du temps post-gaz



Le temps pré-gaz réglé s'affiche (par ex. GPr | 0,1 s)



Modifier le temps pré-gaz au moyen de la molette de réglage



En appuyant ensuite sur la touche Modes opératoires de soudage (20), le temps post-gaz réglé apparaît (par ex. GPo | 0,5 s).



Modifier le temps post-gaz au moyen de la molette de réglage



Pour quitter cette fonction, appuyer sur la touche Store.

Indication de la version de logiciel

En plus de la version de logiciel, cette fonction spéciale permet également d'afficher le numéro de version de la base de données de soudage, le n° du dévidoir, la version de logiciel du dévidoir et le temps d'allumage de l'arc électrique.



La version de logiciel s'affiche



En appuyant ensuite sur la touche Type de matériau (24), le numéro de version de la base de données de soudage apparaît (par ex. : 0 | 029 = M0029).



Si vous appuyez une nouvelle fois sur la touche Type de matériau (24) le numéro du dévidoir de fil (A, ou B pour les logements à deux têtes) et la version du logiciel du dévidoir s'affichent (par ex. : A 1.5 | 0.23).



En appuyant une troisième fois sur la touche Type de matériau (24), le temps d'allumage effectif de l'arc électrique depuis la première mise en service s'affiche (par ex. « 654 | 32.1 » = 65 432,1 h = 65 432 h, 6 min)



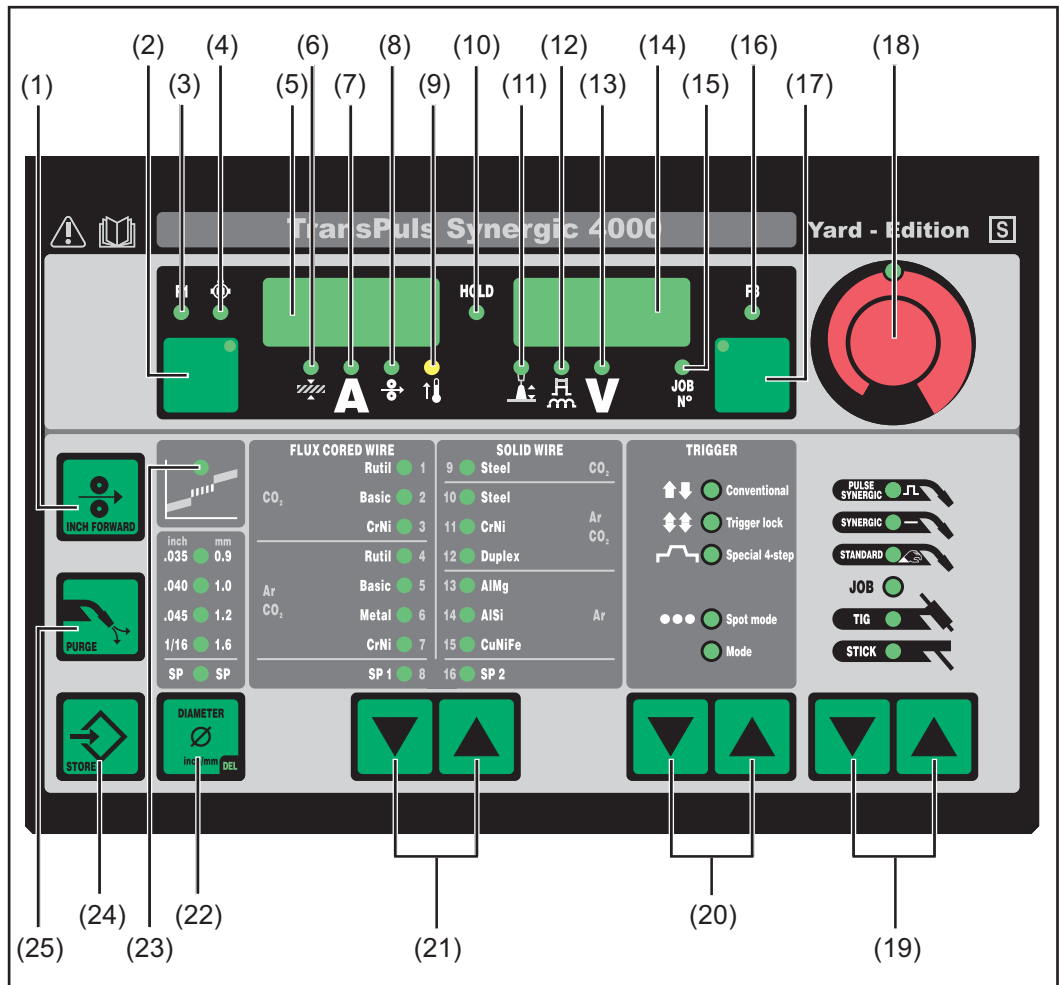
REMARQUE ! L'indication du temps d'allumage de l'arc électrique ne peut servir de base de calcul pour des frais de location, des prestations de garantie ou prestations similaires.








Pour quitter cette fonction, appuyer sur la touche Store.






Panneau de commande Yard












Panneau de commande Yard



N°	Fonction
(1)	Touche Inch Forward (Introduction du fil) pour insérer le fil de soudage dans le faisceau de câbles de la torche sans gaz ni courant
Vous trouverez des informations sur le déroulement de l'avance du fil en pressant longuement sur la touche Introduction du fil dans le menu Setup, paramètre Fdi.	

N°	Fonction
(2)	<p>Touche Sélection des paramètres pour sélectionner les paramètres suivants</p> <p> Épaisseur de tôle¹⁾ épaisseur de tôle en mm ou en in.</p> <p> Intensité de soudage¹⁾ Intensité de soudage en A Une valeur indicative calculée à partir des paramètres programmés est affichée automatiquement avant le début du soudage. La valeur réelle actuelle est ensuite affichée au cours du processus de soudage.</p> <p> Vitesse du fil¹⁾ vitesse du fil en m/min ou ipm</p> <p> Indication F1 pour l'indication de l'absorption de courant de l'unité PushPull</p> <p> Indication Absorption de courant de l'entraînement du dévidoir pour l'indication de l'absorption de courant de l'entraînement du dévidoir</p> <p>Le paramètre affiché/sélectionné peut être modifié avec la molette de réglage (18) lorsque les indications de la touche Sélection des paramètres (2) et celle de la molette (18) sont allumées.</p> <p>1) Si l'un de ces paramètres est sélectionné, pour les modes opératoires de soudage MIG/MAG synergique pulsé et MIG/MAG synergique standard, grâce à la fonction Synergic, tous les paramètres sont automatiquement ajustés lorsque vous sélectionnez l'un d'entre eux, y compris le paramètre Tension de soudage.</p>
(3)	<p>LED Indication F1 s'allume lorsque le paramètre Indication F1 est sélectionné</p>
(4)	<p>LED Indication Absorption de courant de l'entraînement du dévidoir s'allume lorsque le paramètre Absorption de courant de l'entraînement du dévidoir est sélectionné</p>
(5)	<p>Indication digitale de gauche</p>
(6)	<p>LED Épaisseur de tôle s'allume lorsque le paramètre Épaisseur de tôle est sélectionné</p>
(7)	<p>LED Intensité de soudage s'allume lorsque le paramètre Intensité de soudage est sélectionné</p>
(8)	<p>LED Vitesse d'avance du fil s'allume lorsque le paramètre Vitesse d'avance du fil est sélectionné</p>
(9)	<p>Indication Surcharge thermique s'allume lorsque la source de courant chauffe trop (par exemple parce que la durée maximale de fonctionnement est dépassée). Vous trouverez de plus amples informations au chapitre « Diagnostic des erreurs, Élimination des erreurs ».</p>
(10)	<p>Indication HOLD les valeurs effectives actuelles de l'intensité de soudage et de la tension de soudage sont enregistrées à chaque arrêt de soudage - l'indication HOLD est allumée.</p>

N°	Fonction
(11)	LED Correction de la longueur de l'arc électrique s'allume lorsque le paramètre Correction de la longueur de l'arc électrique est sélectionné
(12)	LED Correction de l'égouttement / Correction arc dynamique / Dynamique s'allume lorsque le paramètre Correction de l'égouttement / Correction Arc dynamique / Dynamique est sélectionné
(13)	LED Tension de soudage s'allume lorsque le paramètre Tension de soudage est sélectionné
(14)	Indication digitale de droite
(15)	LED N° de job s'allume lorsque le paramètre N° de job est sélectionné
(16)	LED Indication F3 s'allume lorsque le paramètre Indication F3 est sélectionné
(17)	Touche Sélection des paramètres pour sélectionner les paramètres suivants
	Correction de la longueur de l'arc électrique pour corriger la longueur de l'arc électrique
	Correction de l'égouttement / Correction de la dynamique / Dynamique a des fonctions différentes selon le mode opératoire de soudage utilisé. La description de la fonction correspondante figure dans le chapitre Mode de soudage pour chaque mode opératoire de soudage.
	Tension de soudage Tension de soudage en A Une valeur indicative calculée à partir des paramètres programmés est affichée automatiquement avant le début du soudage. La valeur réelle actuelle est ensuite affichée au cours du processus de soudage.
	N° de job dans le mode opératoire de soudage Mode Job pour afficher les séries de paramètres enregistrées sous le numéro de job
	Indication F3 pour l'indication du gain énergétique réel (Real Energy Input) en kJ. Le gain énergétique réel doit être activé dans le menu Setup Niveau 2 - Paramètre EnE. Si l'indication n'est pas activée, le débit de liquide de refroidissement sera indiqué sur le refroidisseur FK 4000 Rob existant
Le paramètre affiché/sélectionné peut être modifié avec la molette de réglage (18) lorsque l'indication sur la touche Sélection des paramètres (17) et celle de la molette (18) sont allumées.	
(18)	Molette de réglage sert à la modification des paramètres. Le paramètre sélectionné peut être modifié lorsque l'indication sur la molette est allumée.

N°	Fonction
(19)	<p>Touche(s) Mode opératoire de soudage pour sélectionner le mode opératoire de soudage</p> <p> Soudage MIG/MAG Synergic pulsé</p> <p> Soudage MIG/MAG Synergic standard</p> <p> Soudage MIG/MAG manuel standard</p> <p> Mode Job</p> <p> Soudage TIG avec amorçage par contact</p> <p> Soudage à l'électrode</p> <p>La LED s'allume au niveau du symbole correspondant lorsqu'un mode opératoire de soudage est sélectionné</p>
(20)	<p>Touche Mode de service sert à la sélection du mode de service</p> <p> Mode 2 temps</p> <p> Mode 4 temps</p> <p> Mode spécial 4 temps (début du soudage aluminium)</p> <p> Mode de service Soudage par points</p> <p> Mode de service Mode</p> <p>La LED s'allume derrière le symbole correspondant lorsqu'un mode de service est sélectionné</p>
(21)	<p>Touche Type de matériau pour la sélection du matériau d'apport et du gaz de protection utilisés. Les paramètres SP1 et SP2 sont prévus pour des métaux d'apport additionnel.</p> <p>La LED s'allume derrière le matériau d'apport additionnel correspondant lorsqu'un type de matériau est sélectionné</p>
(22)	<p>Touche Diameter / Index (Diamètre de fil) pour sélectionner le diamètre de fil utilisé. Le paramètre SP est prévu pour des diamètres de fil supplémentaires.</p> <p>La LED s'allume derrière le symbole correspondant au diamètre de fil lorsqu'un diamètre de fil est sélectionné</p>
(23)	<p>Indication Arc intermédiaire entre l'arc court et la pulvérisation axiale se forme un arc intermédiaire générant beaucoup de projections. L'indication de l'arc intermédiaire s'allume pour signaler cette zone critique.</p>
(24)	<p>Touche Store pour accéder au menu Setup</p>
(25)	<p>Touche Purge (Contrôle gaz) pour régler le débit de gaz nécessaire au niveau du détendeur Après avoir appuyé sur la touche Contrôle gaz, du gaz est diffusé pendant 30 s. Pour arrêter cette opération plus tôt, appuyer une nouvelle fois sur cette touche.</p>

Combinaisons de touches – Fonctions spéciales

En appuyant en même temps ou une nouvelle fois sur les touches, il est possible d'accéder aux fonctions spéciales décrites ci-après.

Indication de la vitesse d'insertion du fil réglée



la vitesse d'introduction du fil réglée s'affiche (p. ex. : Fdi | 10 m/min ou Fdi | 393.70 ipm).



Modifier la vitesse d'insertion du fil au moyen de la molette de réglage



Pour quitter cette fonction, appuyer sur la touche Store.

Indication du temps pré-gaz et du temps post-gaz



Le temps pré-gaz réglé s'affiche (par ex. GPr | 0,1 s)



Modifier le temps pré-gaz au moyen de la molette de réglage



En appuyant ensuite sur la touche Modes opératoires de soudage (20), le temps post-gaz réglé apparaît (par ex. GPo | 0,5 s).



Modifier le temps post-gaz au moyen de la molette de réglage



Pour quitter cette fonction, appuyer sur la touche Store.

Indication de la version de logiciel

En plus de la version de logiciel, cette fonction spéciale permet également d'afficher le numéro de version de la base de données de soudage, le n° du dévidoir, la version de logiciel du dévidoir et le temps d'allumage de l'arc électrique.



La version de logiciel s'affiche



En appuyant ensuite sur la touche Type de matériau (24), le numéro de version de la base de données de soudage apparaît (par ex. : 0 | 029 = M0029).



Si vous appuyez une nouvelle fois sur la touche Type de matériau (24) le numéro du dévidoir de fil (A, ou B pour les logements à deux têtes) et la version du logiciel du dévidoir s'affichent (par ex. : A 1.5 | 0.23).



En appuyant une troisième fois sur la touche Type de matériau (24), le temps d'allumage effectif de l'arc électrique depuis la première mise en service s'affiche (par ex. « 654 | 32.1 » = 65 432,1 h = 65 432 h, 6 min)



REMARQUE ! L'indication du temps d'allumage de l'arc électrique ne peut servir de base de calcul pour des frais de location, des prestations de garantie ou prestations similaires.



Pour quitter cette fonction, appuyer sur la touche Store.

Panneau de commande Remote

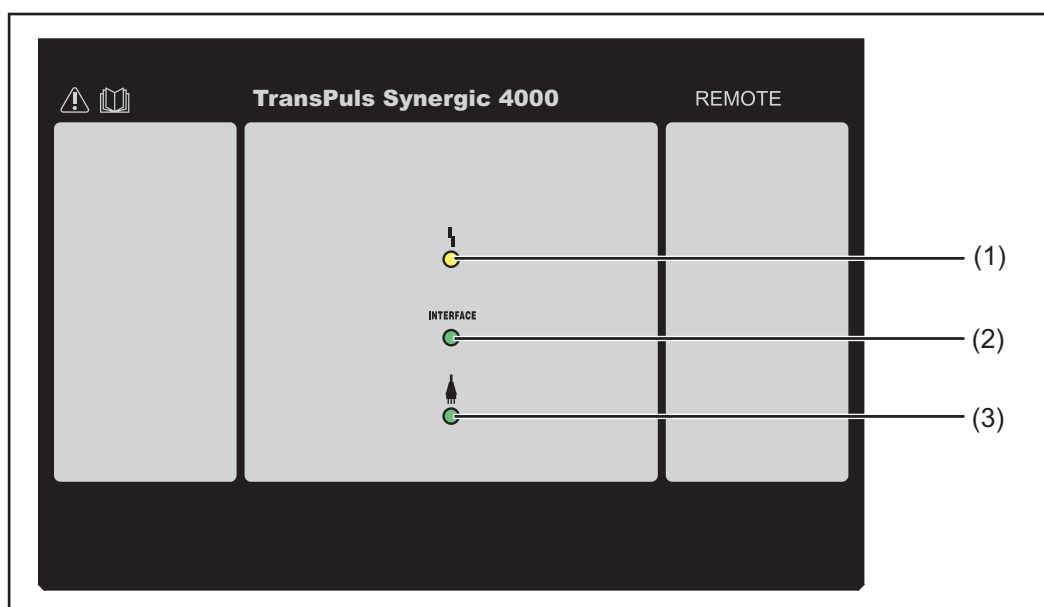
Généralités

Le panneau de commande Remote est une unité de la source de courant Remote. La source de courant Remote conçue pour les applications avec automates ou robots est exclusivement commandée via le réseau LocalNet.

La commande de la source de courant Remote peut s'effectuer au moyen des extensions de système suivantes :

- Commandes à distance
- Interfaces robot
- Systèmes de bus de terrain

Panneau de commande Remote



N°	Fonction
(1)	<p>Indication Défaillance s'allume en cas d'erreur. Tous les appareils connectés au LocalNet et dotés d'une indication digitale supportent l'indication du message d'erreur correspondant.</p> <p>Les messages d'erreur affichés sont décrits au chapitre « Diagnostic des erreurs, Élimination des erreurs ».</p>
(2)	<p>Indication Interface robot s'allume lorsque la source de courant est en marche si, par exemple, une interface robot ou un système de bus de terrain sont raccordés au LocalNet.</p>
(3)	<p>Indication Source de courant ON s'allume lorsque le câble secteur est branché au réseau et que l'interrupteur principal se trouve sur - I -.</p>

Panneau de commande Remote CMT

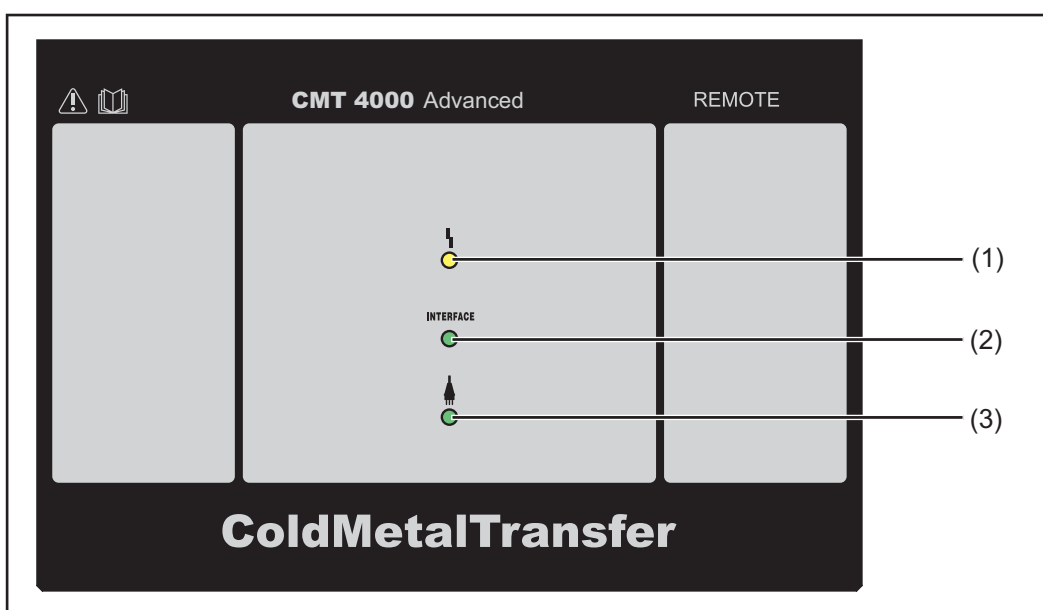
Généralités

Le panneau de commande Remote CMT est un constituant de la source de courant Remote CMT et de la source de courant CMT Advanced. La source de courant Remote CMT et la source de courant CMT Advanced sont destinées aux modes automate et robot et sont exclusivement commandées via LocalNet.

La commande de la source de courant Remote CMT et de la source de courant CMT Advanced peut s'effectuer au moyen des extensions de système suivantes :

- Télécommande RCU 5000i
- Interface robot ROB 5000
- Systèmes de bus de terrain

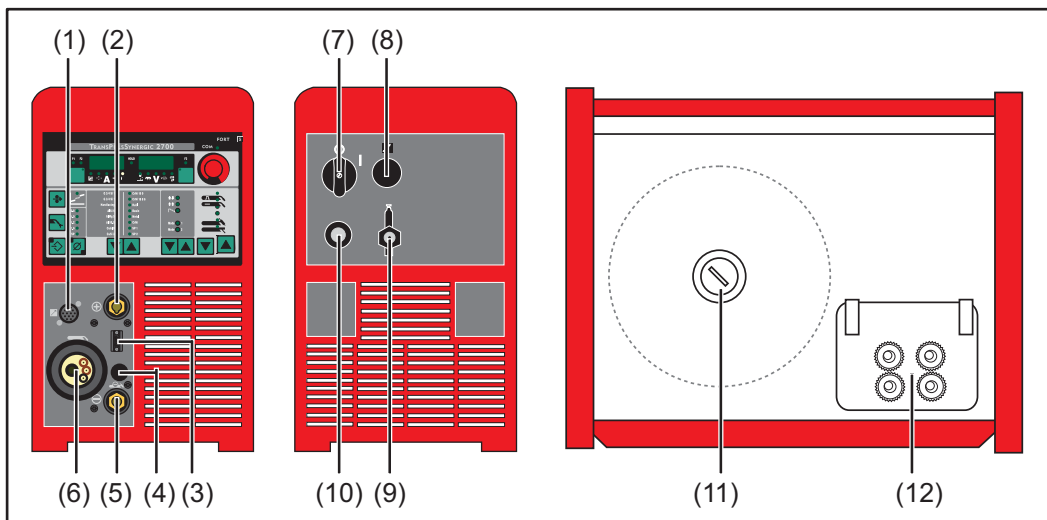
Panneau de commande Remote CMT et CMT Advanced



N°	Fonction
(1)	Indication Défaillance s'allume en cas d'erreur. Tous les appareils connectés au LocalNet et dotés d'une indication digitale supportent l'indication du message d'erreur correspondant. Les messages d'erreur affichés sont décrits au chapitre « Diagnostic des erreurs, Élimination des erreurs ».
(2)	Indication Interface robot s'allume lorsque la source de courant est en marche si, par exemple, une interface robot ou un système de bus de terrain sont raccordés au LocalNet.
(3)	Indication Source de courant ON s'allume lorsque le câble secteur est branché au réseau et que l'interrupteur principal se trouve sur - I -.

Raccords, sélecteurs et composants mécaniques

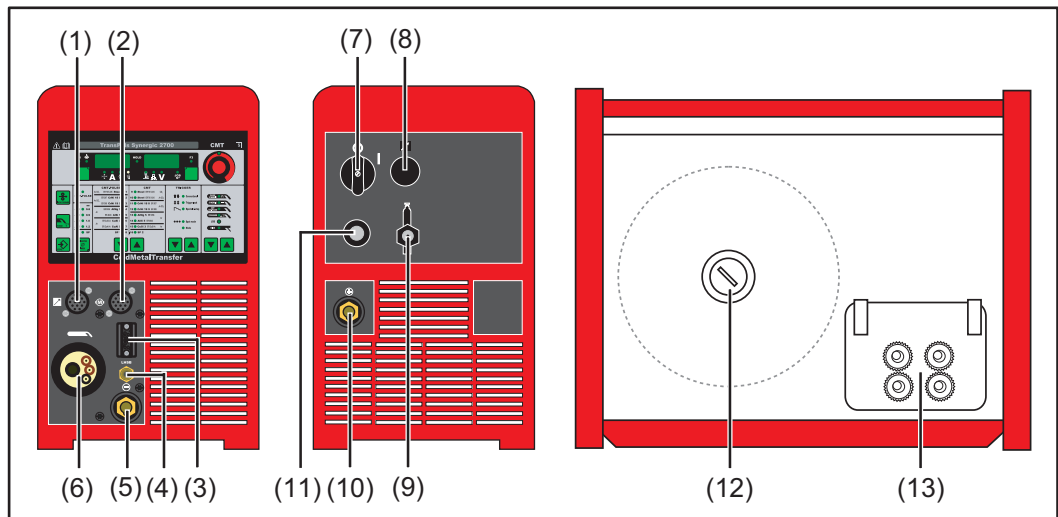
Source de courant TPS 2700



Vue avant / Vue arrière / Vue latérale

N°	Fonction
(1)	Raccord LocalNet raccord standardisé pour extensions du système (par exemple commande à distance, torche de soudage JobMaster, etc.)
(2)	(+) - Douille de courant à verrouillage à baïonnette sert à : - raccorder le câble de mise à la masse pour le soudage TIG - raccorder le câble d'électrode ou le câble de mise à la masse pour le soudage à l'électrode (en fonction du type d'électrode)
(3)	Raccord de la commande de la torche de soudage pour brancher la fiche de commande de la torche de soudage
(4)	Fausse prise
(5)	(-) - Douille de courant à verrouillage à baïonnette sert à : - raccorder le câble de mise à la masse pour le soudage MIG/MAG - raccorder la torche de soudage TIG au réseau électrique - raccorder le câble d'électrode ou le câble de mise à la masse pour le soudage à l'électrode (en fonction du type d'électrode)
(6)	Raccord torche de soudage pour raccorder la torche de soudage TIG
(7)	Interrupteur d'alimentation pour la mise en service et hors service de la source de courant
(8)	Fausse prise prévu pour le raccord LocalNet
(9)	Raccord gaz de protection
(10)	Câble secteur avec antitraction
(11)	Porte-bobines de fil avec frein pour loger des bobines de fil de soudage standardisées de 16 kg (35.27 lb.) max. et d'un diamètre de 300 mm (11.81 in) max.
(12)	Entraînement à 4 galets

**Source de courant
TPS 2700
CMT**

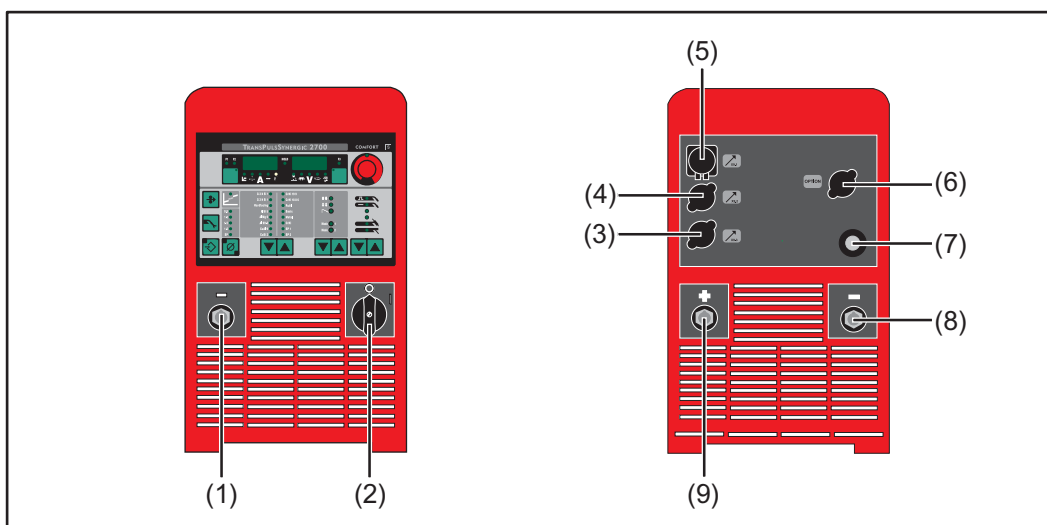


Vue avant / Vue arrière / Vue latérale

N°	Fonction
(1)	Raccord LocalNet raccord standardisé pour extensions du système (par exemple commande à distance, torche de soudage JobMaster, etc.)
(2)	Raccord commande motorisée pour le raccordement du câble de commande de l'unité d'entraînement CMT
(3)	Raccord de la commande de la torche de soudage pour raccordement de la fiche de commande de la torche de soudage
(4)	Raccord LHSB pour le raccordement du câble LHSB de l'unité d'entraînement CMT (LHSB = LocalNet High-Speed Bus)
(5)	(-) - Douille de courant à verrouillage à baïonnette sert à : <ul style="list-style-type: none"> - raccorder le câble de mise à la masse pour le soudage MIG/MAG - raccorder la torche de soudage TIG au réseau électrique - raccorder le câble d'électrode ou le câble de mise à la masse pour le soudage à l'électrode (en fonction du type d'électrode)
(6)	Raccord torche de soudage pour raccorder la torche de soudage TIG
(7)	Interrupteur d'alimentation pour la mise en service et hors service de la source de courant
(8)	Fausse prise prévu pour le raccord LocalNet
(9)	Raccord gaz de protection
(10)	(+) - Douille de courant à verrouillage à baïonnette sert à : <ul style="list-style-type: none"> - raccorder le câble de mise à la masse pour le soudage TIG - raccorder le câble d'électrode ou le câble de mise à la masse pour le soudage à l'électrode (en fonction du type d'électrode)
(11)	Câble secteur avec antitraction
(12)	Porte-bobines de fil avec frein pour loger des bobines de fil de soudage standardisées de 16 kg (35.27 lb.) max. et d'un diamètre de 300 mm (11.81 in) max.

N°	Fonction
(13)	Entraînement à 4 galets

Source de courant TS 4000 / 5000, TPS 3200 / 4000 / 5000, TIME 5000 Digital

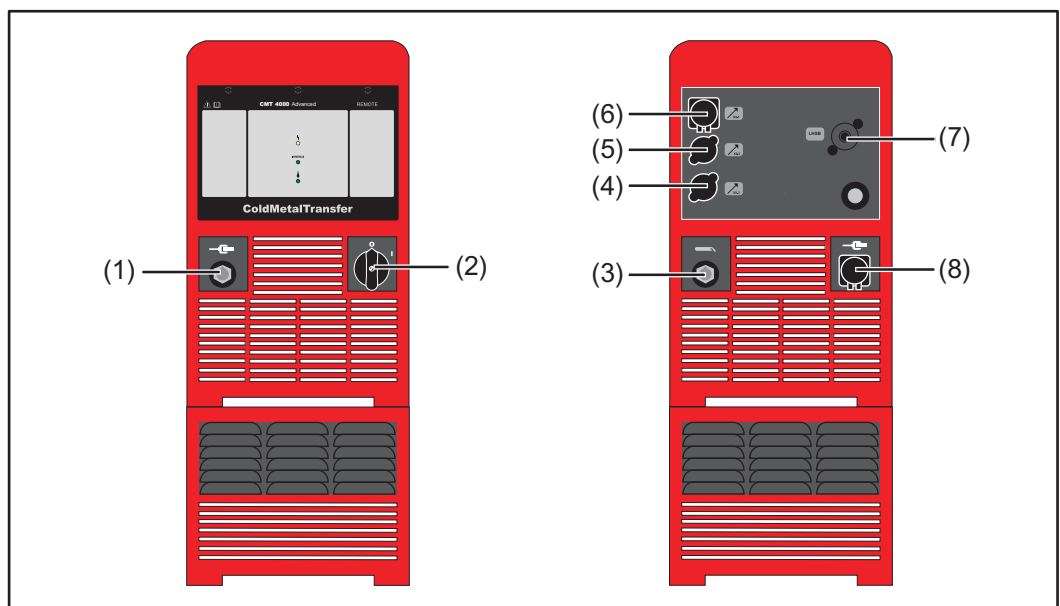


Vue avant / Vue arrière

N°	Fonction
(1)	(-) - Douille de courant à verrouillage à baïonnette sert à : <ul style="list-style-type: none"> - raccorder le câble de mise à la masse pour le soudage MIG/MAG - raccorder la torche de soudage TIG au réseau électrique - raccorder le câble d'électrode ou le câble de mise à la masse pour le soudage à l'électrode (en fonction du type d'électrode)
(2)	Interrupteur d'alimentation pour la mise en service et hors service de la source de courant
(3)	Fausse prise prévue pour le raccord LocalNet ou LHSB (LocalNet High-Speed Bus) (Local-Net High-Speed Bus)
(4)	Fausse prise prévue pour le raccord LocalNet ou LHSB (LocalNet High-Speed Bus) (Local-Net High-Speed Bus)
(5)	Raccord LocalNet pour le faisceau de liaison
(6)	Fausse prise prévue pour le connecteur LHSB (LocalNet High-Speed Bus)
Le raccord LHSB est présent de série sur les sources de courant CMT.	
(7)	Câble secteur avec antitraction

N°	Fonction
(8)	<p>Deuxième douille de courant (-) à verrouillage à baïonnette (option) sert à :</p> <ul style="list-style-type: none"> - raccorder le faisceau de câbles de raccordement pour le soudage MIG/MAG en vue de l'inversion des pôles (par exemple pour le soudage Innershield et le soudage à fil fourré tubulaire) - spécialement conçue pour les applications automate et robot où l'on souhaite raccorder le faisceau de câbles de raccordement et le câble de masse sur un côté de la source de courant (par exemple dans une armoire de commande) <p>Deuxième douille de courant (+) à verrouillage à baïonnette (option) pour le raccordement d'un second câble d'alimentation</p> <p>Fausse prise si les options Deuxième (-) prise électrique à joint à baïonnette ou Deuxième (+) prise électrique à joint à baïonnette ne sont pas présentes sur la source de courant.</p>
(9)	<p>(+) - Douille de courant à verrouillage à baïonnettes sert à :</p> <ul style="list-style-type: none"> - raccorder le câble d'alimentation du faisceau de liaison pour le soudage MIG/MAG - raccorder le câble de mise à la masse pour le soudage TIG - raccorder le câble d'électrode ou le câble de mise à la masse pour le soudage à l'électrode (en fonction du type d'électrode)

Source de courant CMT 4000 Advanced



Vue avant / Vue arrière

N°	Fonction
(1)	<p>Raccord câble de masse sert à :</p> <ul style="list-style-type: none"> - raccorder le câble de mise à la masse pour le soudage MIG/MAG, le soudage CMT et le soudage CMT Advanced - raccorder le câble d'électrode ou le câble de mise à la masse pour le soudage à l'électrode (en fonction du type d'électrode)

N°	Fonction
(2)	Interrupteur d'alimentation pour la mise en service et hors service de la source de courant
(3)	Douille de courant à verrouillage à baïonnette sert à : <ul style="list-style-type: none">- raccorder le câble de courant pour le faisceau de liaison pour le soudage MIG/MAG, le soudage CMT et le soudage CMT Advanced- raccorder le câble d'électrode ou le câble de mise à la masse pour le soudage à l'électrode (en fonction du type d'électrode)
(4)	Fausse prise prévue pour le raccord LocalNet
(5)	Fausse prise prévue pour le raccord LocalNet
(6)	Raccord LocalNet pour le faisceau de liaison
(7)	Raccord LHSB (LocalNet High Speed Bus)
(8)	Câble secteur avec antitraction

Installation et mise en service

Équipement minimum pour le soudage

Généralités Pour pouvoir travailler avec la source de courant, il vous faut un équipement minimum qui varie en fonction du mode opératoire de soudage utilisé. Les modes opératoires de soudage et l'équipement minimum nécessaire pour chaque mode de soudage sont décrits dans la section Raccordement.

Soudage MIG/MAG refroidi par air

- Source de courant
- Câble de mise à la masse
- Torche de soudage MIG/MAG à refroidissement par air
- Raccord à gaz (alimentation en gaz de protection)
- Dévidoir (uniquement sur TS 4000 / 5000, TPS 3200 / 4000 / 5000)
- Faisceau de liaison (uniquement pour TS 4000 / 5000, TPS 3200 / 4000 / 5000)
- Fil-électrode

Soudage MIG/MAG refroidi par eau

- Source de courant
- Refroidisseur
- Câble de mise à la masse
- Torche MIG/MAG, refroidi par eau
- Raccord à gaz (alimentation en gaz de protection)
- Dévidoir (uniquement sur TS 4000 / 5000, TPS 3200 / 4000 / 5000)
- Faisceau de liaison (uniquement pour TS 4000 / 5000, TPS 3200 / 4000 / 5000)
- Fil-électrode

Soudage MIG/MAG automatisé

- Source de courant (TS 4000 / 5000, TPS 3200 / 4000 / 5000)
- Interface robot ou connexion bus de terrain
- Câble de mise à la masse
- Torche de soudage pour robot MIG/MAG ou torche de soudage automatique MIG/MAG (un refroidisseur est requis en supplément pour les torches de soudage automatiques ou pour robot refroidies par eau)
- Raccord à gaz (alimentation en gaz de protection)
- Dévidoir
- Faisceau de liaison
- Fil-électrode

Soudage CMT manuel

- Source de courant CMT
- Câble de mise à la masse
- Torche de soudage CMT avec unité d'entraînement CMT et butée de fil CMT (un refroidisseur est requis en supplément pour les applications CMT refroidies par eau)
- Dévidoir CMT (uniquement pour TPS 3200 / 4000 / 5000)
- Faisceau de liaison CMT (uniquement pour TPS 3200 / 4000 / 5000)
- Fil-électrode
- Raccord à gaz (alimentation en gaz de protection)

-
- Soudage CMT automatisé**
- Source de courant CMT : TPS 3200 / 4000 / 5000 (ou source de courant CMT-Remote avec télécommande RCU 5000i)
 - Interface robot ou connexion bus de terrain
 - Câble de mise à la masse
 - Torche de soudage CMT avec unité d'entraînement CMT
 - Refroidisseur
 - Dévidoir CMT
 - Faisceau de liaison CMT
 - Tampon de fil CMT
 - Fil-électrode
 - Raccord à gaz (alimentation en gaz de protection)
-

- Soudage CMT Advanced**
- Source de courant CMT 4000 Advanced
 - Télécommande RCU 5000i
 - Interface robot ou connexion bus de terrain
 - Câble de mise à la masse
 - Torche de soudage CMT avec unité d'entraînement CMT
 - Refroidisseur
 - Dévidoir CMT
 - Faisceau de liaison CMT
 - Tampon de fil CMT
 - Fil-électrode
 - Raccord à gaz (alimentation en gaz de protection)
-

- Soudage TIG DC**
- Source de courant
 - Câble de mise à la masse
 - Torche de soudage TIG avec vanne à gaz
 - Raccord à gaz (alimentation en gaz de protection)
 - Matériau additionnel en fonction de l'application
-

- Soudage manuel à l'électrode**
- Source de courant
 - Câble de mise à la masse
 - Porte-électrode
 - Électrodes

Avant installation et mise en service

Sécurité



AVERTISSEMENT!

Danger en cas d'erreur de manipulation.

Risque de dommages corporels et matériels graves.

- ▶ N'utiliser les fonctions décrites qu'après avoir lu et compris l'intégralité des instructions de service.
- ▶ N'utiliser les fonctions décrites qu'après avoir lu et compris l'intégralité des instructions de service des composants périphérique, et notamment les consignes de sécurité !

Utilisation conforme à la destination

La source de courant est conçue exclusivement pour le soudage MIG/MAG, le soudage à l'électrode et le soudage TIG. Toute autre utilisation sera considérée non conforme. Le fabricant ne saurait être tenu pour responsable des dommages consécutifs.

Font également partie de l'emploi conforme

- le respect de toutes les remarques des Instructions de service
- le respect des travaux d'inspection et de maintenance

Instructions d'installation

L'appareil est contrôlé conformément à l'indice de protection IP 23, ce qui signifie :

- protection contre l'entrée de corps étrangers solides d'un diamètre supérieur à 12,5 mm (0.49 in.) ;
- protection contre l'eau de pulvérisation jusqu'à un angle de 60° par rapport à la verticale.

L'appareil peut être installé et utilisé en plein air conformément à l'indice de protection IP 23. Éviter les effets directs de l'humidité (pluie p. ex.).



AVERTISSEMENT!

Le renversement ou le basculement de l'appareil peut représenter un danger mortel.

- ▶ Installer les appareils, les socles fixes et le chariot de manière bien stable sur un sol ferme et plan.

Le canal d'aération est un dispositif de sécurité essentiel. Lorsque vous choisissez l'emplacement de l'appareil, vous devez vous assurer que l'air de refroidissement peut entrer ou sortir sans problème par les fentes d'aération placées à l'avant et au dos de l'appareil. Les poussières électro-conductrices (produites par exemple lors de travaux d'abrasion) ne doivent pas être directement aspirées dans l'installation.

Couplage au réseau

Les appareils sont conçus pour la tension de réseau indiquée sur la plaque signalétique. Si votre modèle d'appareil ne comprend ni câble secteur, ni prise d'alimentation, vous devez les monter en veillant à ce qu'ils correspondent aux normes nationales. Pour les fusibles de la ligne d'alimentation, reportez-vous aux spécifications techniques.

REMARQUE!

Une installation électrique mal dimensionnée peut être à l'origine de dommages importants causés sur l'appareil.

La ligne d'alimentation et ses fusibles doivent être configurés de manière adéquate par rapport à l'alimentation disponible. Les spécifications techniques valables sont celles de la plaque signalétique.

Valable pour la source de courant TIME 5000 Digital :

La fiche secteur standard permet un fonctionnement avec une tension du secteur allant jusqu'à 400 V. Monter une fiche secteur autorisée à cette fin ou installer directement l'alimentation du secteur pour des tensions du secteur allant jusqu'à 460 V.

Raccordement du câble secteur pour sources de courant US

Généralités

Les sources de courant US sont fournies sans câble secteur. Avant la mise en service un câble secteur correspondant à la tension du secteur doit être monté.

Un dispositif antitraction pour une section transversale de câble AWG 10 est monté sur la source de courant. Des dispositifs antitraction pour des sections transversales de câble plus grandes doivent être dimensionnés de manière correspondante.

Câbles secteur et dispositifs antitraction prescrits

Source de courant	Tension secteur	Section transversale de câble
TS 4000 / 5000, TPS 4000 / 5000, CMT 4000 Advanced	3 x 460 V 3 x 230 V	AWG 10 AWG 6
TPS 3200	3 x 460 V 3 x 230 V	AWG 10 AWG 8

AWG ... **A**merican **W**ire **G**auge (= calibre pour fils américain)β)

Sécurité



AVERTISSEMENT!

Danger en cas d'erreurs en cours d'opération.

Cela peut entraîner des dommages corporels et matériels graves.

- ▶ Les travaux décrits ci-dessous doivent être effectués exclusivement par un personnel qualifié et formé.
- ▶ Respecter les normes et les directives nationales.



ATTENTION!

Danger en cas de câble secteur mal préparé.

Cela peut entraîner des courts-circuits et des dommages matériels.

- ▶ Tous les conducteurs de phase et le conducteur de terre du câble secteur dénudé doivent être munis de cosses terminales.

Raccorder le câble secteur

- 1 Démonter le panneau latéral gauche de la source de courant
- 2 Dénuder l'extrémité du câble secteur sur environ 100 mm (4 in.).

REMARQUE!

Le conducteur de terre (vert ou vert avec des rayures jaunes) doit être plus long que le conducteur de phase d'environ 10 - 15 mm (0.4 - 0.6 in.).

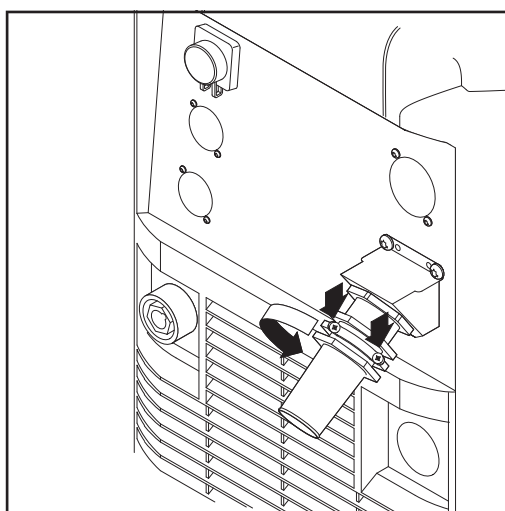
- 3 Le conducteur de phase et le conducteur de terre du câble secteur doivent être munis d'embouts, et ces embouts doivent être fixés au moyen d'une pince à sertir.

⚠ ATTENTION!

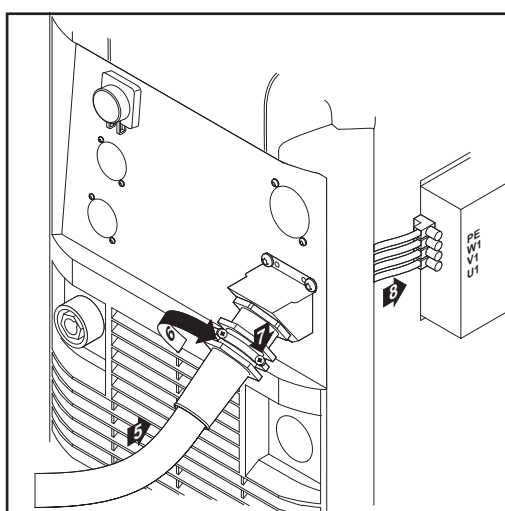
Risque de court-circuit !

En l'absence de ces embouts, il existe un risque de court-circuit entre les conducteurs de phase d'une part, et entre les conducteurs de phase et le conducteur de terre d'autre part.

- Tous les conducteurs de phase et le conducteur de terre du câble secteur dénudé doivent être munis de cosses terminales.



- 4 Desserrer les vis (2x) et l'écrou autobloquant SW 30 sur l'anti-traction.



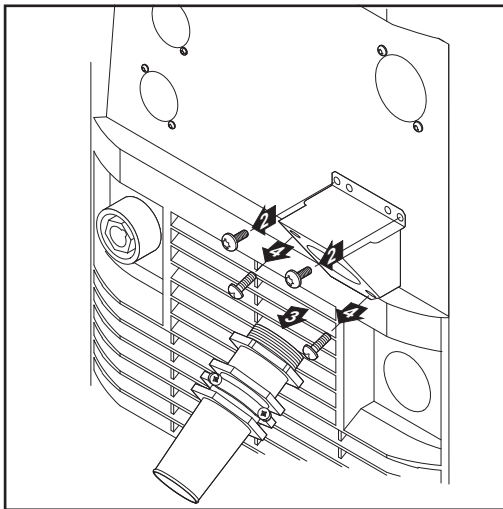
- 5 Insérer le câble secteur dans l'anti-traction.

REMARQUE!

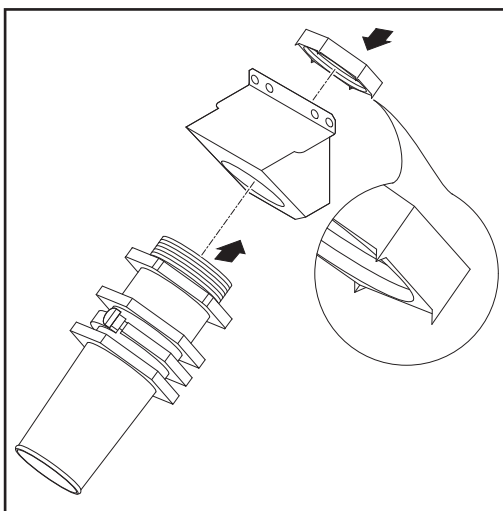
Enfoncer le câble secteur de manière à ce que le conducteur de terre et les conducteurs de phase puissent être raccordés à la boîte à bornes.

- 6 Serrer l'écrou autobloquant SW 30 mm
- 7 Resserrer les vis (2x)
- 8 Raccorder le câble secteur à la boîte à bornes :
- Raccorder le conducteur de terre (vert ou vert avec des rayures jaunes) à la prise PE.
 - Raccorder le conducteur de phase aux prises L1-L3.
- 9 Remettre le panneau latéral gauche de la source de courant en place.

Remplacement de l'anti-traction



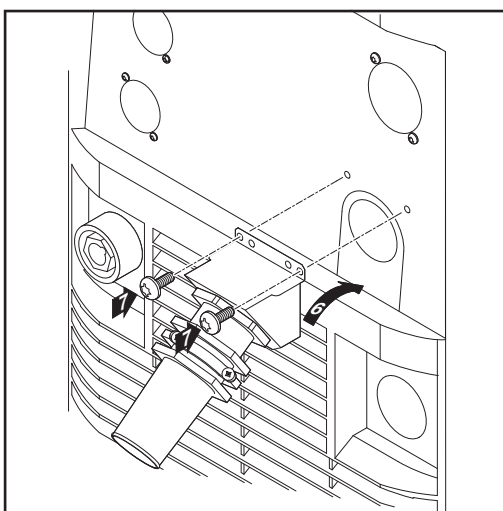
- 1 Démontez le panneau latéral gauche de la source de courant
- 2 Retirez les vis de l'anti-traction existant (2x).
- 3 Retirez le dispositif anti-traction existant
- 4 Retirez les vis de la plaque d'adaptation et retirez cette dernière



- 5 Insérer l'écrou hexagonal SW 50 mm dans la tôle de support.

REMARQUE!

Pour une connexion de terre sûre au boîtier de sources de courant, les bouts sur l'écrou hexagonal doivent être orientés vers la tôle de support.



- 6 Visser l'avant de l'anti-traction grande dimension dans l'écrou hexagonal SW 50 mm. L'écrou hexagonal SW 50 mm prend appui sur la tôle de support.
- 7 Accrocher l'anti-traction de grandes dimensions dans le boîtier et le fixer à l'aide de 2 vis
- 8 Raccorder le câble secteur
- 9 Remettre le panneau latéral gauche de la source de courant en place.

Mise en service

Sécurité

AVERTISSEMENT!

Une décharge électrique peut être mortelle.

Si la source de courant est branchée sur le secteur pendant l'installation, il existe un risque de dommages corporels et matériels graves.

- ▶ Réaliser des travaux sur l'appareil uniquement lorsque l'interrupteur principal de la source de courant est placé sur - O -.
 - ▶ Avant de réaliser des travaux sur l'appareil, débrancher la source de courant du secteur.
-

AVERTISSEMENT!

Risque d'électrocution en cas de poussières électro-conductrices dans l'appareil.

Cela peut entraîner des dommages corporels et matériels graves.

- ▶ Utiliser l'appareil uniquement si le filtre à air est monté. Le filtre à air constitue un dispositif de sécurité essentiel pour atteindre l'indice de protection IP 23.
-

Remarques sur l'unité de refroidissement

Nous recommandons l'utilisation d'un refroidisseur FK 4000 R dans les cas suivants:

- Sources de courant TS 4000 / 5000, TPS 3200 / 4000 / 5000
- Torche JobMaster
- Torche PushPull
- Mode robot
- Faisceaux de liaison de plus de 5 m de long
- Soudage MIG/MAG Synergic pulsé
- Soudures dans les plages de puissance élevées en général

Le refroidisseur est alimenté en courant par la source de courant. Le refroidisseur est prêt au fonctionnement en mettant l'interrupteur d'alimentation en position - I -.

Pour en savoir plus sur le refroidisseur, consultez les Instructions de service du refroidisseur.

Informations relatives aux composants périphériques

Les étapes de travail et les opérations décrites ci-après contiennent des indications relatives aux différents composants du système, tels que :

- Chariot
- Refroidisseurs
- Supports pour dévidoir
- Dévidoirs
- Faisceaux de liaison
- Torche
- etc.

Des informations détaillées relatives au montage et au branchement des composants périphériques figurent dans les Instructions de service des composants périphériques correspondants.

-
- Vue d'ensemble** Le chapitre « Mise en service » se compose des sections suivantes :
- Mise en service de la TPS 2700
 - Mise en service des TS 4000 / 5000, TPS 3200 / 4000 / 5000
 - Mise en service de la CMT 4000 Advanced

Mise en service de la TPS 2700

Généralités

La mise en service de la source de courant TPS 2700 est décrite avec une application MIG/MAG manuelle à refroidissement par air.

Recommandation relative aux applications à refroidissement par eau

- Utiliser le chariot PickUp
- Installer le refroidisseur sur le chariot PickUp
- Installer la source de courant TPS 2700 sur le refroidisseur
- Utiliser uniquement une torche de soudage à refroidissement par eau avec arrivée d'eau externe
- Raccorder les arrivées d'eau de la torche de soudage directement sur le refroidisseur

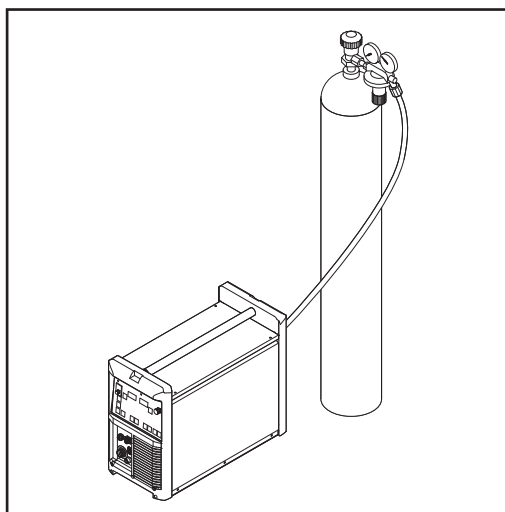
Raccorder la bouteille de gaz

AVERTISSEMENT!

Risque de dommages corporels et matériels graves en cas de chute de la bouteille de gaz.

Installer les bouteilles de gaz de manière stable sur un sol ferme et plan. Sécuriser les bouteilles de gaz contre les chutes.

Respectez les consignes de sécurité du fabricant de la bouteille de gaz.



Raccorder le tuyau de gaz sur la TPS 2700

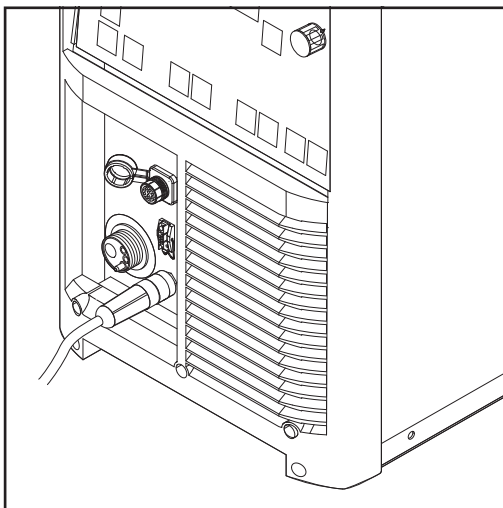
- 1 Installer la bouteille de gaz de manière bien stable sur un sol ferme et plan.
- 2 Fixer la bouteille de gaz pour qu'elle ne tombe pas, mais pas au niveau du col de la bouteille.
- 3 Enlever le bouchon de protection de la bouteille de gaz
- 4 Tourner légèrement le robinet de la bouteille de gaz pour enlever les saletés qui se sont accumulées autour.
- 5 Vérifier le joint du détendeur
- 6 Visser le détendeur sur la bouteille et serrer.
- 7 Raccorder le détendeur au moyen du tuyau de gaz avec le raccord de gaz de protection sur la source de courant

REMARQUE!

Les appareils US sont livrés avec un adaptateur pour le tuyau de gaz :

- ▶ coller ou assurer l'étanchéité de l'adaptateur
- ▶ Vérifier l'étanchéité au gaz de l'adaptateur.

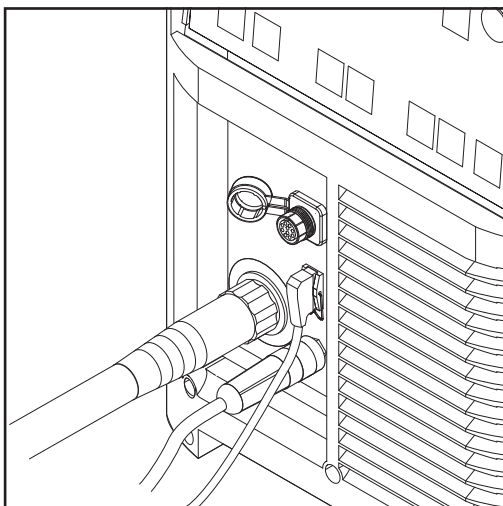
Créer un lien de mise à la terre



Raccorder le câble de mise à la masse à la TPS 2700

- 1 Brancher le câble de mise à la masse dans la prise de courant (-) et le verrouiller
- 2 Réaliser la liaison avec la pièce à usiner avec l'autre extrémité du câble de mise à la masse

Brancher la torche de soudage



Raccorder la torche de soudage à la TPS 2700

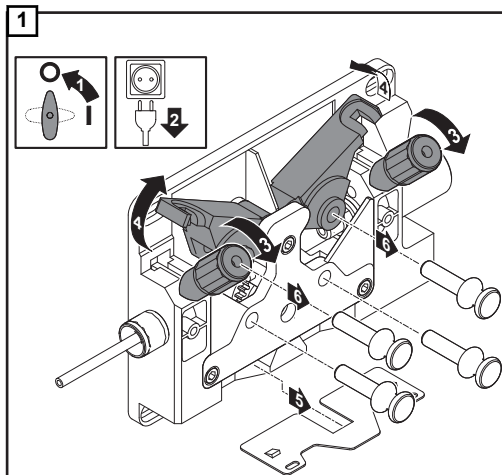
- 1 Introduire la torche de soudage correctement équipée dans le connecteur pour la torche de soudage, le tube d'entrée tourné vers l'avant
- 2 Serrer à la main l'écrou-raccord de fixation
- 3 Brancher la fiche de commande de la torche au raccord de la commande de la torche et verrouiller

REMARQUE!

En cas de changement de longueur et / ou de section du faisceau de liaison de la torche de soudage, calculer la résistance r du circuit de soudage et l'inductance L du circuit de soudage (voir « Autres réglages »).

Mise en place / remplacement des galets d'entraînement

Pour que l'avance du fil-électrode soit optimale, les galets d'entraînement doivent être adaptés au diamètre du fil-électrode ainsi qu'à l'alliage du fil.

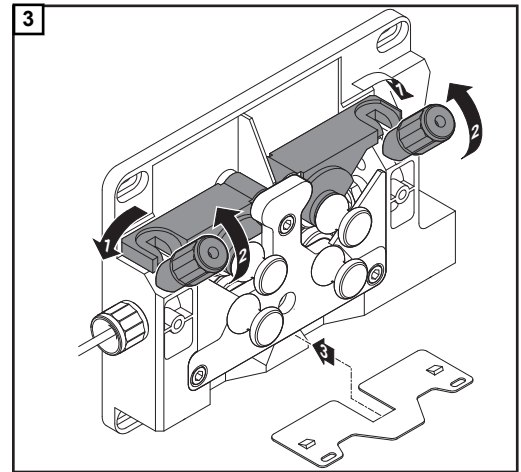
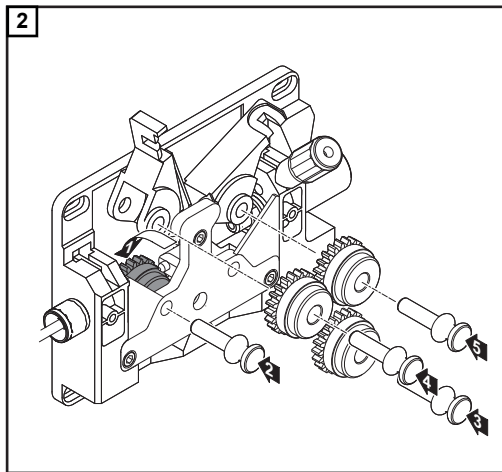


REMARQUE!

Utiliser uniquement les galets d'entraînement adaptés au fil-électrode !

Vous trouverez un aperçu des galets d'entraînement disponibles et de leurs possibilités d'utilisation dans les listes de pièces de rechange.

Les appareils USA sont fournis sans galets d'entraînement. Les galets d'entraînement doivent être installés après la mise en place de la bobine de fil.



Mise en place de la bobine de fil

⚠ ATTENTION!

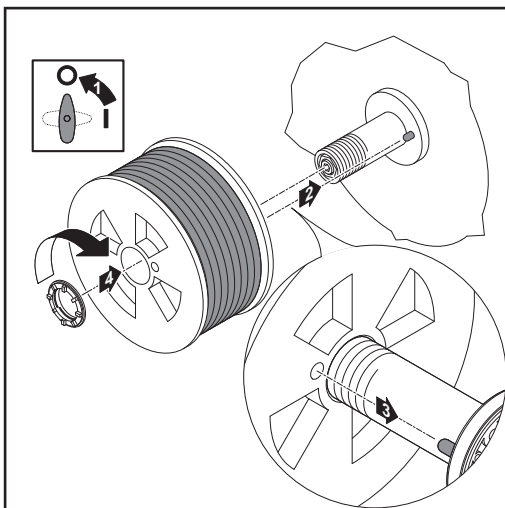
Risque de blessure par effet de ressort du fil de soudage bobiné.

Maintenir fermement l'extrémité du fil de soudage lors de la mise en place de la bobine, afin d'éviter les blessures par rebondissement du fil de soudage.

⚠ ATTENTION!

Risque de blessure en cas de basculement de la bobine.

Veiller à ce que la bobine soit bien fixée sur le porte-bobine.



Mise en place de la bobine type panier

⚠ ATTENTION!

Risque de blessure par effet de ressort du fil de soudage bobiné.

Maintenir fermement l'extrémité du fil de soudage lors de la mise en place de la bobine, afin d'éviter les blessures par rebondissement du fil de soudage.

⚠ ATTENTION!

Risque de blessure en cas de basculement de la bobine.

Veiller à ce que la bobine soit bien fixée sur le porte-bobine.

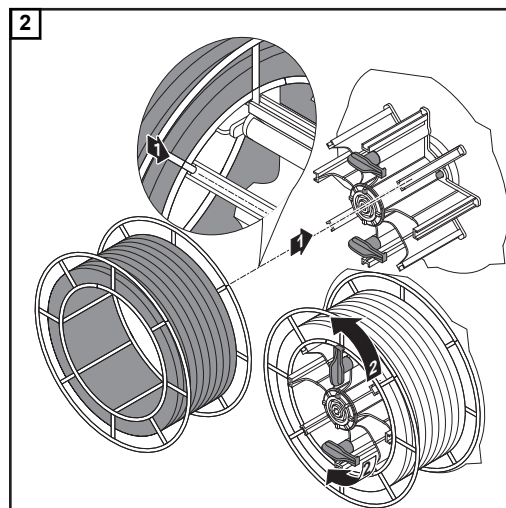
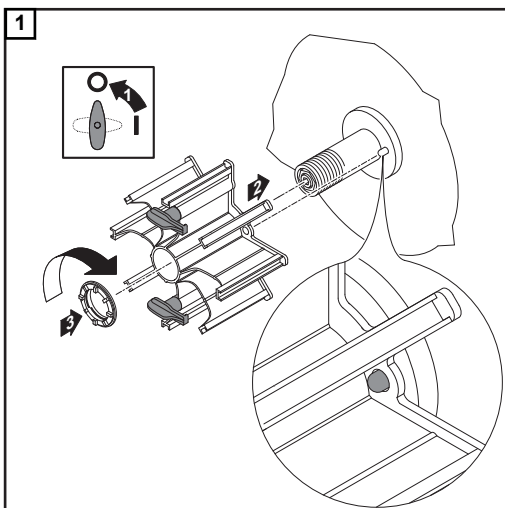
REMARQUE!

En cas de travail avec des bobines type panier, utiliser exclusivement l'adaptateur pour bobines type panier fourni lors de la livraison de l'appareil !

⚠ ATTENTION!

Risque de blessure en cas de basculement de la bobine type panier.

Placer la bobine type panier sur l'adaptateur pour bobines type panier fourni de manière à ce que les crans de la bobine type panier reposent à l'intérieur des rainures de guidage de l'adaptateur pour bobines type panier.



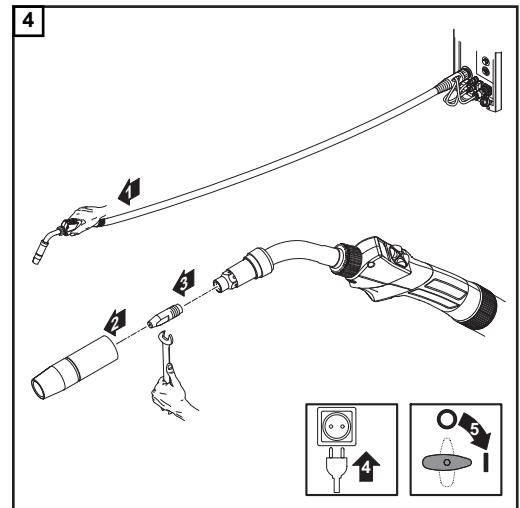
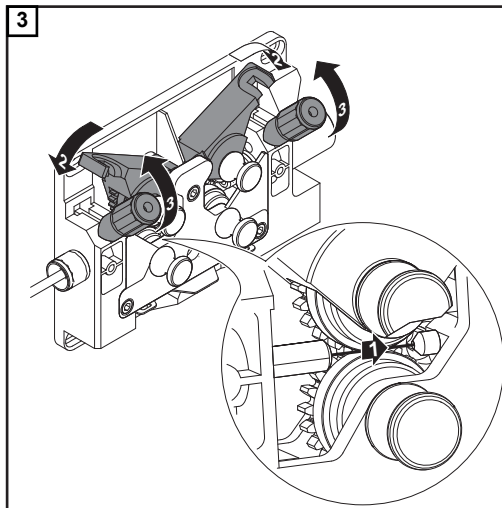
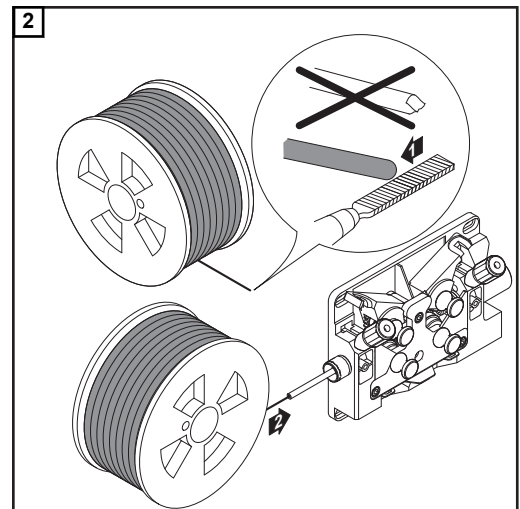
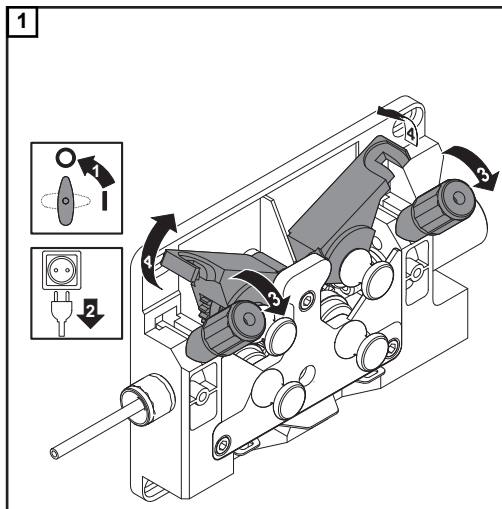
**Introduire le fil-
électrode**

⚠ ATTENTION!

Risque de blessure par effet de ressort du fil de soudage bobiné.
Maintenir fermement l'extrémité du fil-électrode lors de l'insertion du fil dans
l'entraînement à 4 galets, afin d'éviter les blessures par retour brusque du fil-électrode.

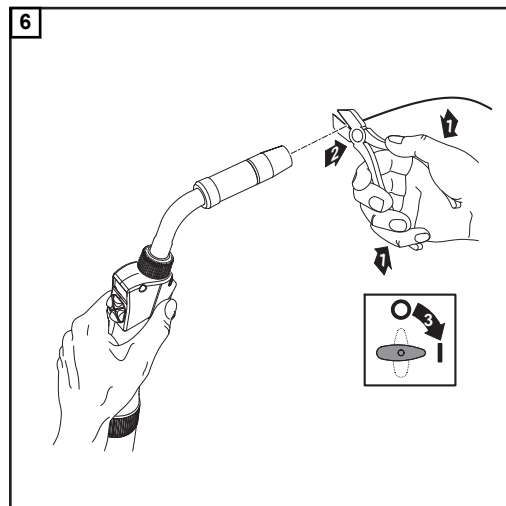
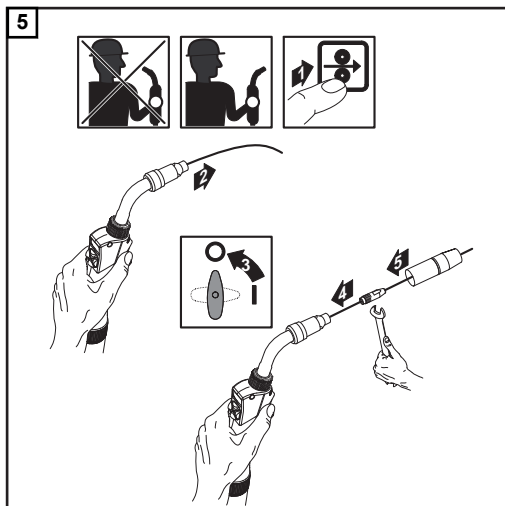
⚠ ATTENTION!

**L'extrémité à arêtes vives du fil-électrode risque d'endommager la torche de sou-
dage.**
Bien ébarber l'extrémité du fil-électrode avant de l'introduire.

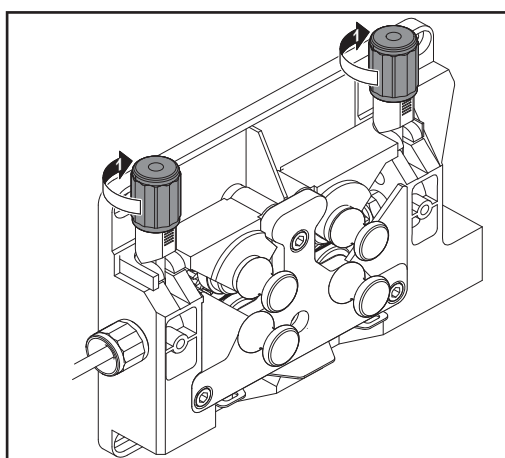


⚠ ATTENTION!

Risque de blessure si le fil de soudage sort.
Lorsque vous appuyez sur la touche Insertion du fil / Inch Forward, tenez-vous éloigné
de la torche de soudage et n'approchez pas le visage.



Régler la pression appliquée



REMARQUE!

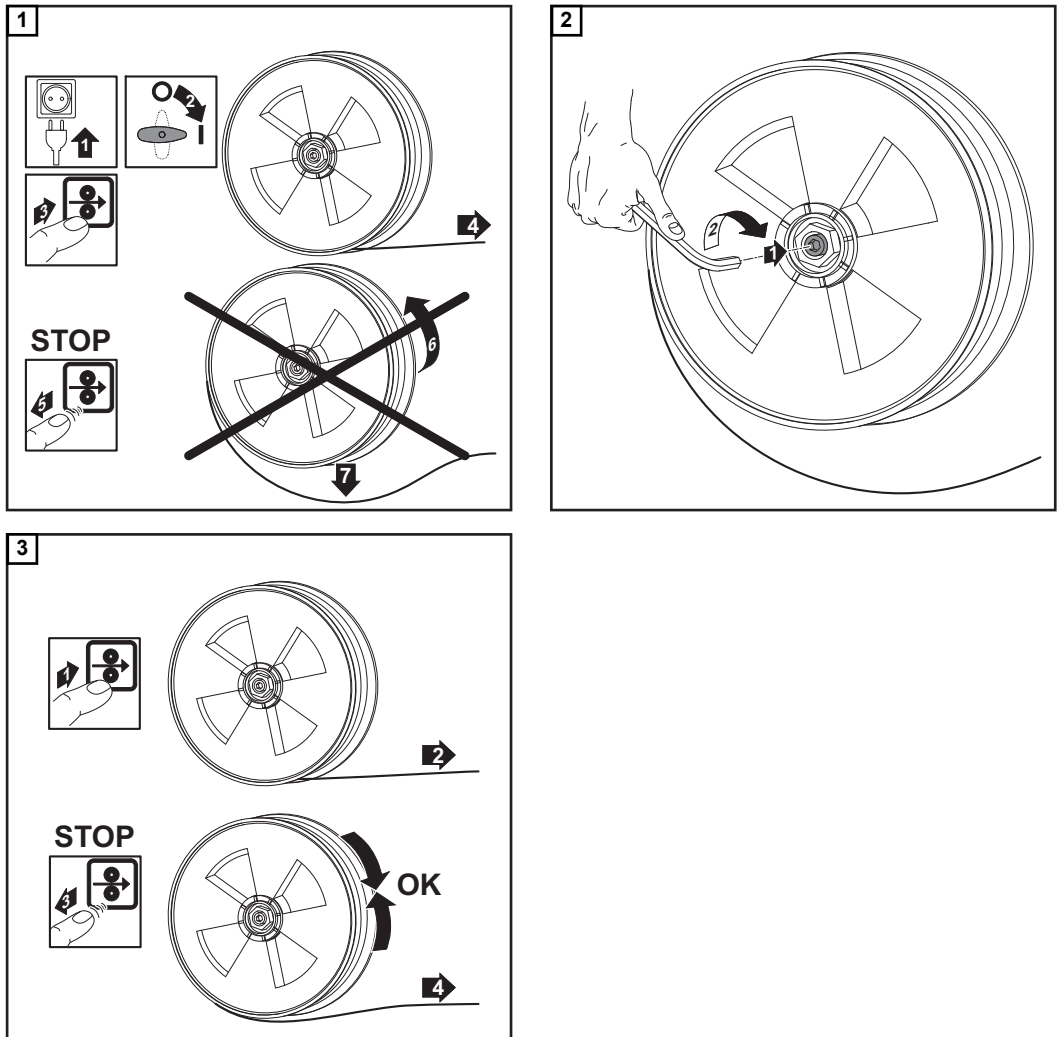
Régler la pression appliquée de manière à ce que le fil-électrode ne soit pas déformé, mais tout en garantissant une avance parfaite du fil.

Valeurs indicatives de pression appliquée	Galets demi-ronds	Galets trapézoïdaux	Galets en plastique
Aluminium	1,5	-	3,5 - 4,5
Acier	3 - 4	1,5	-
CrNi	3 - 4	1,5	-

Régler le frein

REMARQUE!

La bobine ne doit plus se dévider après le relâchement de la gâchette de la torche. Le cas échéant, réajuster le frein.

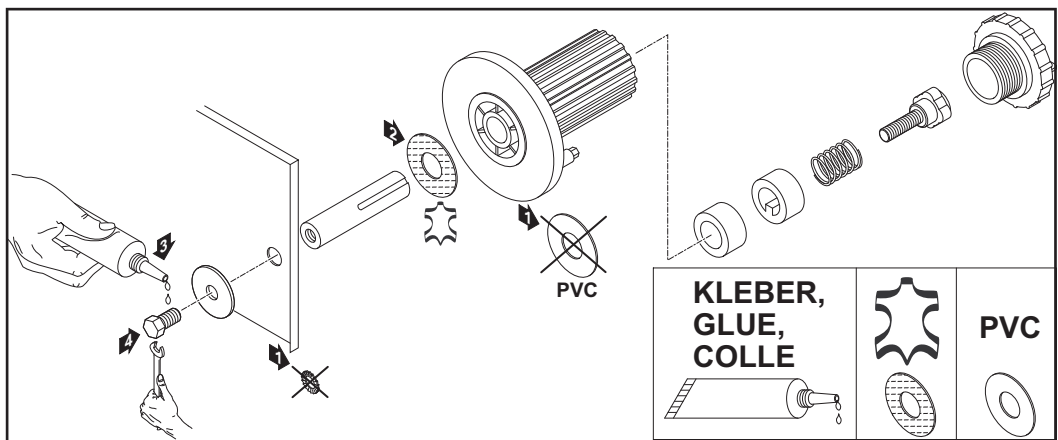


Installation du frein

⚠ ATTENTION!

Risque de blessure en cas de basculement de la bobine.

Afin de garantir une bonne fixation de la bobine et un effet de freinage optimal, effectuer le montage du frein conformément à l'illustration ci-dessous.



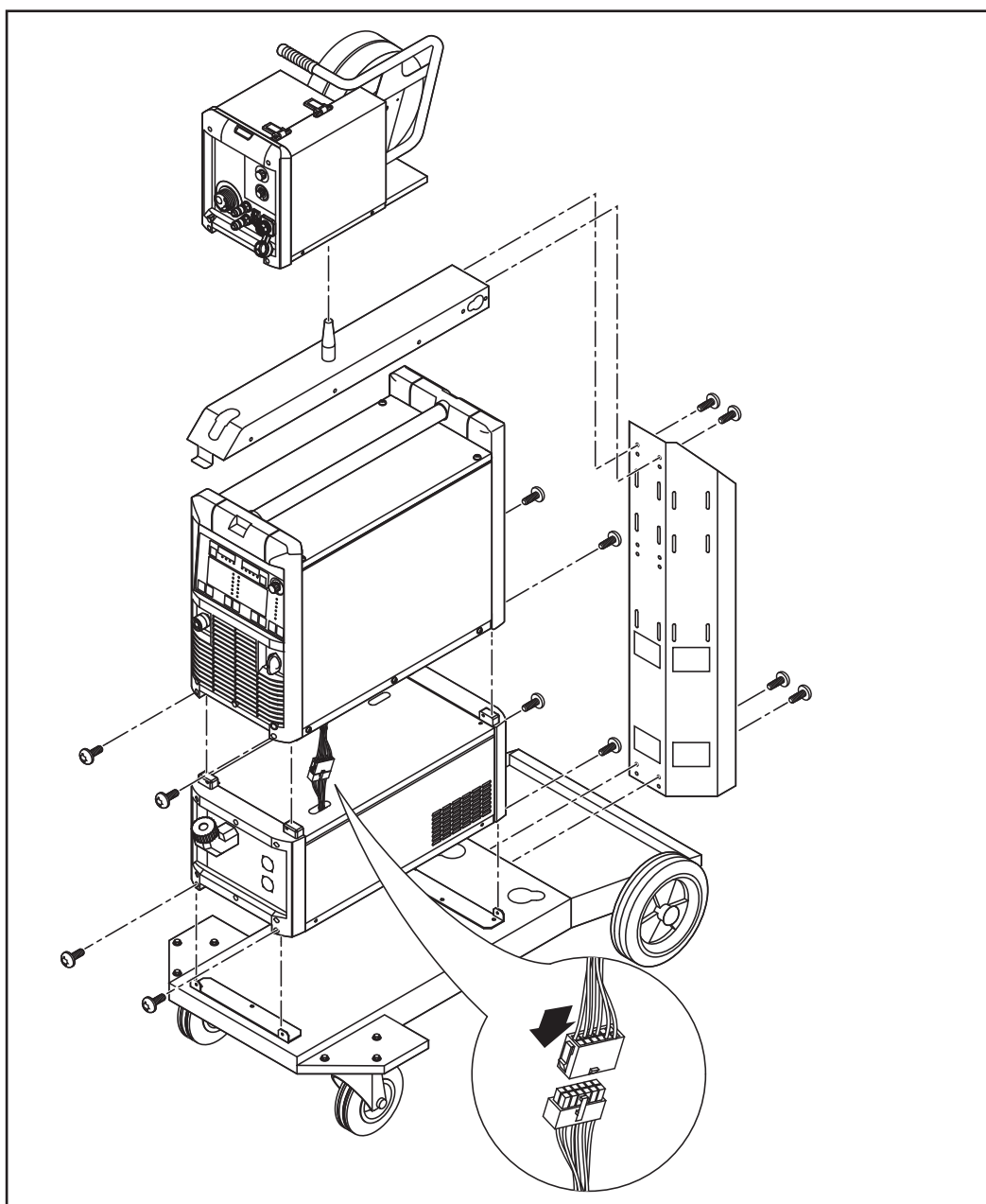
Mise en service des TS 4000 / 5000, TPS 3200 / 4000 / 5000, TIME 5000 Digital

Généralités

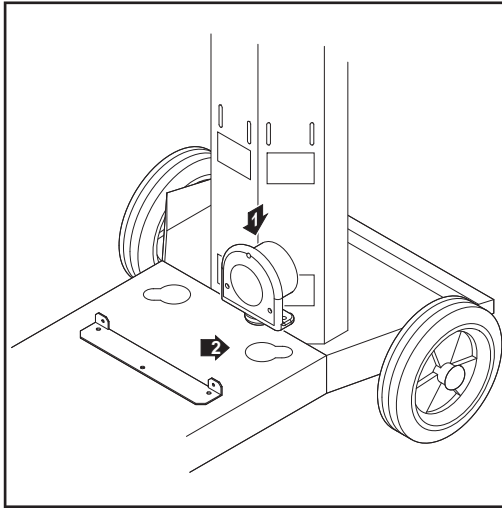
La mise en service des sources de courant TS 4000 / 5000 et TPS 3200 / 4000 / 5000 est décrite avec une application MIG/MAG manuelle à refroidissement par eau.

Montage des composants du système (aperçu)

La figure suivante donne un aperçu du montage des différents composants du système. Vous trouverez des informations détaillées concernant les différentes étapes dans les Instructions de service correspondantes des composants du système.



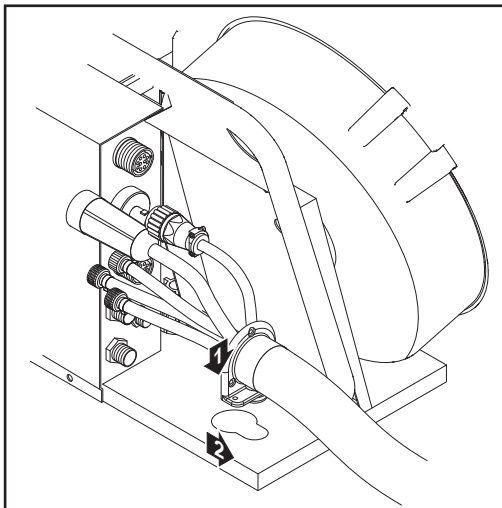
Fixer l'antitraction



Fixer l'antitraction sur le chariot

- 1 Insérer le bout de l'antitraction côté source de courant du faisceau de liaison dans l'ouverture prévue à cet effet sur le fond du chariot.
- 2 Fixer l'antitraction à l'aide des deux vis fournies avec le faisceau de liaison au niveau du fond du chariot

Il n'est pas prévu d'antitraction pour les faisceaux de liaison de 1,2 m (4 ft.) de longueur.



Fixer l'antitraction sur le dévidoir

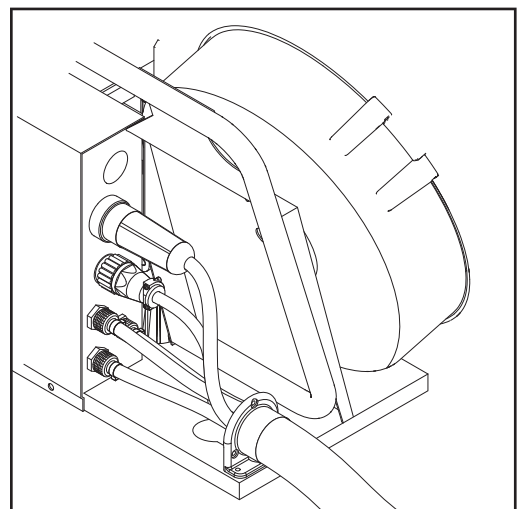
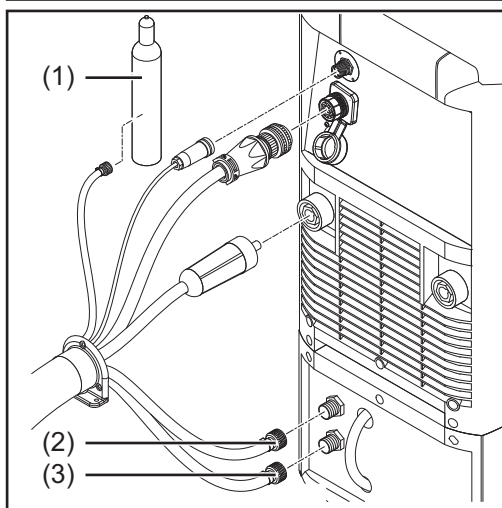
- 3 Insérer le bout de l'antitraction côté dévidoir du faisceau de liaison dans l'ouverture prévue à cet effet sur le dévidoir.
- 4 Fixer l'antitraction à l'aide des deux vis fournies avec le faisceau de liaison au niveau du dévidoir

Raccorder le faisceau de liaison

REMARQUE!

Aucun réfrigérant n'existe sur les systèmes refroidis par air.

Le raccordement des prises d'eau est supprimé dans les systèmes refroidis par air.



- 1 Raccorder la prise de courant à joint baïonnette du potentiel de soudage du faisceau de liaison au connecteur (+) et verrouiller en tournant.
- 2 Brancher la prise LocalNet du faisceau de liaison au connecteur LocalNet et fixer avec un écrou-raccord.
- 3 Uniquement pour les sources de courant CMT :
brancher la prise LHSB au raccord LHSB
- 4 Raccorder le tuyau pour l'arrivée d'eau - bleu (3) au refroidisseur
- 5 Raccorder le tuyau pour le retour d'eau - rouge (2) au refroidisseur
- 6 Schutzgas-Schlauch am Druckminderer der Gasflasche (1) anschließen
- 7 Raccordement du faisceau de liaison au dévidoir

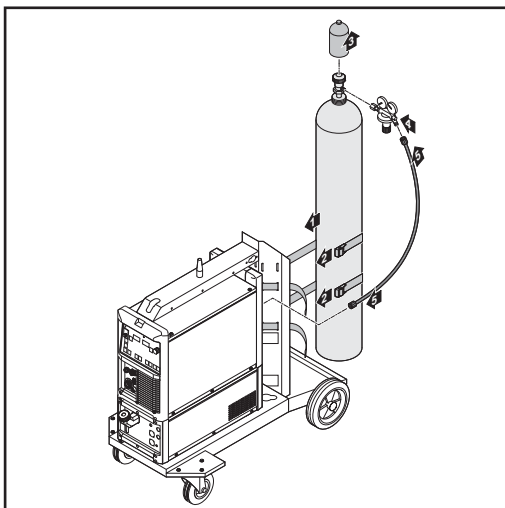
Raccorder la bouteille de gaz

AVERTISSEMENT!

Risque de dommages corporels et matériels graves en cas de chute de la bouteille de gaz.

Installer les bouteilles de gaz de manière stable sur un sol ferme et plan. Sécuriser les bouteilles de gaz contre les chutes.

Respectez les consignes de sécurité du fabricant de la bouteille de gaz.



Fixer la bouteille de gaz sur le chariot

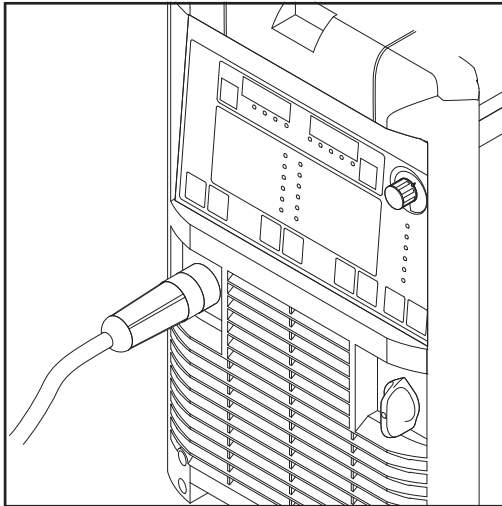
- 1 Gasflasche auf den Fahrwagen-Boden stellen
- 2 Arrimer la bouteille de gaz pour qu'elle ne tombe pas au moyen de la courroie sur la partie supérieure de la bouteille de gaz, mais pas sur le col de la bouteille.
- 3 Enlever le bouchon de protection de la bouteille de gaz
- 4 Tourner légèrement le robinet de la bouteille de gaz pour enlever les saletés qui se sont accumulées autour.
- 5 Vérifier le joint du détendeur
- 6 Visser le détendeur sur la bouteille et serrer.
- 7 Raccorder le tuyau de gaz de protection du faisceau de liaison au détendeur avec le tuyau de gaz

REMARQUE!

Les appareils US sont livrés avec un adaptateur pour le tuyau de gaz :

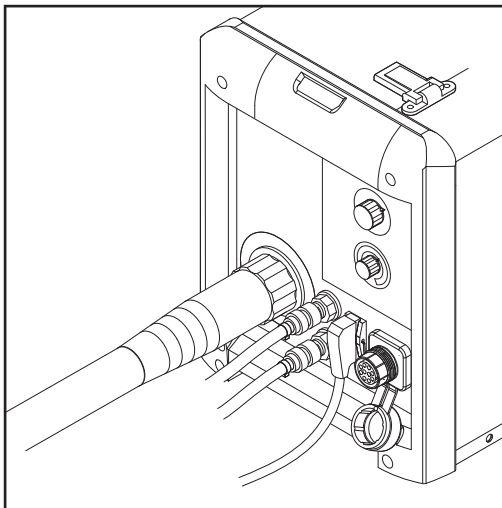
- ▶ coller ou assurer l'étanchéité de l'adaptateur
- ▶ Vérifier l'étanchéité au gaz de l'adaptateur.

Créer un lien de mise à la terre



- 1 Brancher le câble de mise à la masse dans la prise de courant (-) et le verrouiller
- 2 Réaliser la liaison avec la pièce à usiner avec l'autre extrémité du câble de mise à la masse

Brancher la torche de soudage



- 1 Introduire la torche de soudage correctement équipée dans le raccord pour la torche de soudage au niveau du dévidoir, le tube d'entrée tourné vers l'avant
- 2 Serrer à la main l'écrou-raccord de fixation
- 3 Brancher la fiche de commande de la torche au raccord de la commande de la torche et verrouiller

REMARQUE!

En cas de changement de longueur et / ou de section du faisceau de liaison de la torche de soudage, calculer la résistance r du circuit de soudage et l'inductance L du circuit de soudage (voir « Autres réglages »).

Raccord de la torche de soudage et raccord de la commande de la torche sur VR 4000

Autres opérations

Exécuter les étapes suivantes conformément aux Instructions de service du dévidoir :

- 1 Placer les galets d'entraînement dans le dévidoir
- 2 Mettre en place la bobine ou la bobine type panier avec l'adaptateur pour bobines type panier dans le dévidoir.
- 3 Introduire le fil-électrode
- 4 Régler la pression appliquée
- 5 Régler le frein

Mise en service de la CMT4000 Advanced

Montage des composants du système (aperçu)

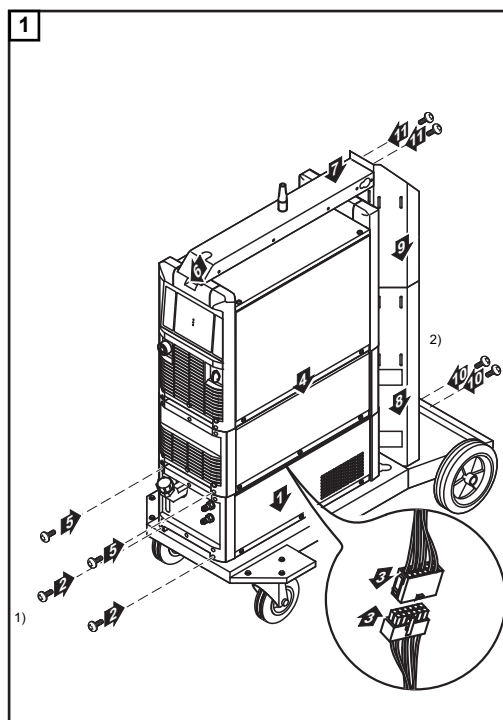
La figure suivante donne un aperçu du montage des différents composants du système. Vous trouverez des informations détaillées concernant les différentes étapes dans les Instructions de service correspondantes des composants du système.

AVERTISSEMENT!

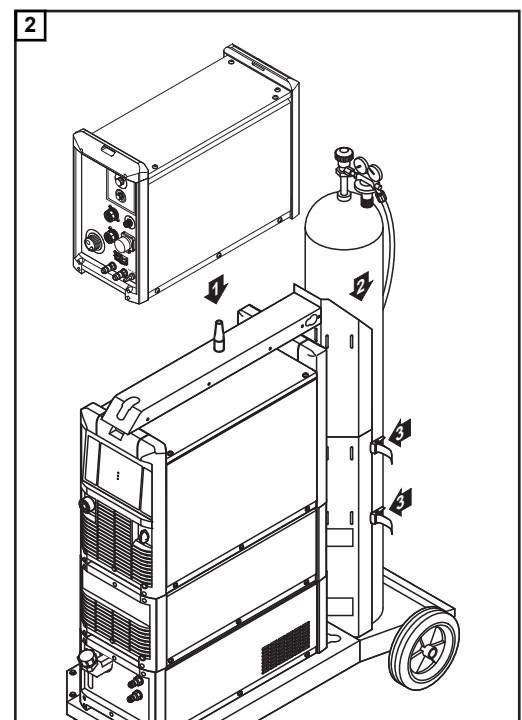
Risque de dommages corporels et matériels graves en cas de chute de la bouteille de gaz.

Installer les bouteilles de gaz de manière stable sur un sol ferme et plan. Sécuriser les bouteilles de gaz contre les chutes.

Respectez les consignes de sécurité du fabricant de la bouteille de gaz.



Montage des composants du système



Drahtvorschub aufsetzen und Gasflasche aufstellen

- 1) Fixer également le refroidisseur et la source de courant sur la face arrière avec 2 vis
- 2) Rallonge pour porte-bouteilles

Raccorder le faisceau de liaison, la torche CMT et le tampon de fil

Vous trouverez des informations détaillées concernant les différentes étapes dans les Instructions de service correspondantes des composants du système.

- 1 Fixer les dispositifs antitraction du faisceau de liaison CMT au chariot et au dévidoir
- 2 Raccorder le faisceau de liaison CMT à la source de courant et au dévidoir
- 3 Raccorder le faisceau de liaison CMT à l'unité d'entraînement CMT
- 4 Raccorder le tampon de fil
- 5 Raccorder la torche CMT au dévidoir

**Autres
opérations**

- 1 Raccorder la gaine de dévidoir
- 2 Établir la mise à la masse entre la pièce à usiner et la source de courant
- 3 Raccorder la bouteille de gaz
- 4 Raccorder la télécommande RCU 5000i
- 5 Établir la connexion avec la commande de robot

**Préparer le
dévidoir**

Exécuter les étapes suivantes conformément aux Instructions de service du dévidoir :

- 1 Placer les galets d'entraînement dans le dévidoir
- 2 Mettre en place la bobine ou la bobine type panier avec l'adaptateur pour bobines type panier dans le dévidoir.
- 3 Introduire le fil-électrode
- 4 Régler la pression appliquée
- 5 Régler le frein

Mode soudage

Généralités

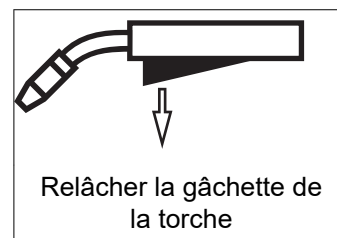
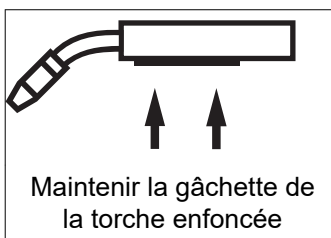
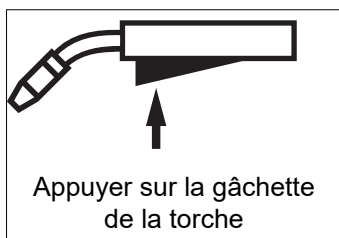
AVERTISSEMENT!

Les erreurs de manipulation peuvent entraîner des dommages corporels et matériels graves.

- ▶ N'utiliser les fonctions décrites qu'après avoir lu et compris l'intégralité des instructions de service.
- ▶ N'utiliser les fonctions décrites qu'après avoir lu et compris l'intégralité des instructions de service des composants périphérique, et notamment les consignes de sécurité !

Vous trouverez les données concernant le réglage, la plage de réglage et les unités de mesure des paramètres disponibles au chapitre « Menu Setup ».

Symboles et explications



GPr

Temps de prédébit de gaz

I-S

Phase courant d'amorçage : réchauffement rapide du matériel de base malgré la forte dissipation thermique du début du soudage

SL

Slope : baisse continue du courant de démarrage pour arriver à l'intensité de soudage ou à l'intensité de soudage pour arriver au courant du cratère final

I

Phase intensité de soudage : échauffement rapide du matériel de base malgré la forte dissipation thermique du début du soudage

I-E

Phase cratère final : échauffement rapide du matériel de base malgré la forte dissipation thermique du début du soudage. Ceci évite à la soudure de s'affaisser.

GPo

Temps post-gaz

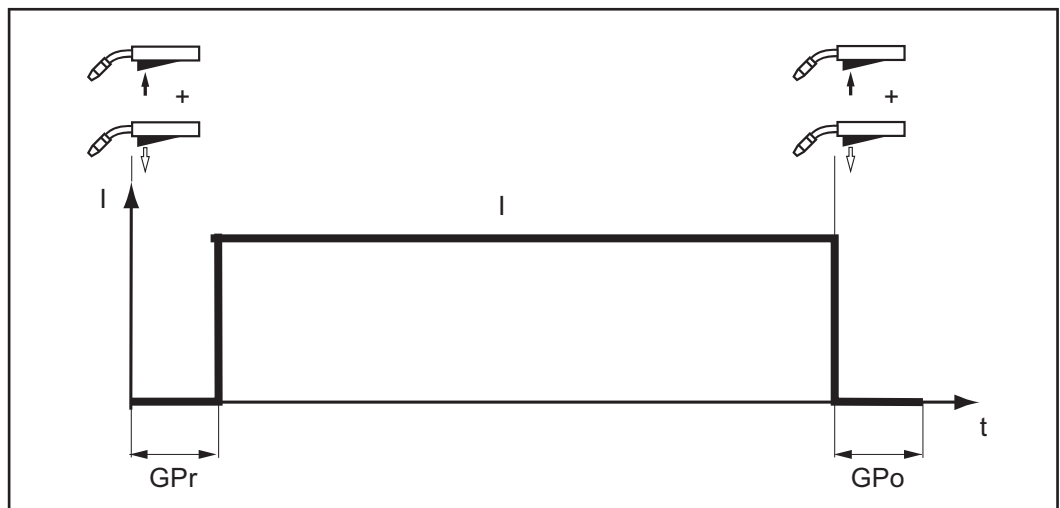
Mode 2 temps



Le mode de service « Mode 2 temps » est conçu pour :

- les travaux de pointage ;
- les soudures courtes ;
- le mode automate et robot.

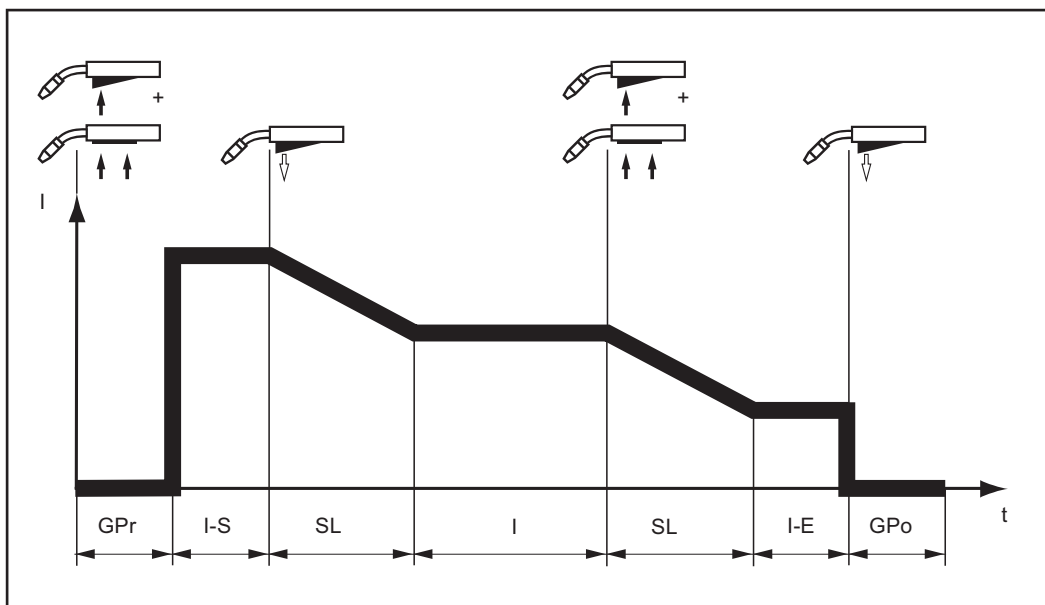
Mode 4 temps



Le mode de service « Mode 4 temps » est conçu pour les soudures d'une certaine longueur.

Mode spécial 4 temps

Le mode spécial 4 temps se prête particulièrement au soudage de matériaux en aluminium. La courbe spéciale de l'intensité de soudage tient compte de la conductivité thermique élevée de l'aluminium.



Soudage par points

Le mode de service « Pointage » est conçu pour assembler par soudage des tôles qui se chevauchent.

Procédure à suivre pour réaliser un point de soudure :

- 1 Tenir la torche de soudage à la verticale
- 2 Appuyer sur la touche de la torche puis la relâcher
- 3 Maintenir la torche de soudage dans cette position
- 4 Attendre le temps post-gaz
- 5 Relever la torche de soudage



En appuyant une nouvelle fois sur la touche de la torche, vous pouvez interrompre le soudage avant que la procédure ne soit terminée.

Soudage MIG/MAG

Sécurité

AVERTISSEMENT!

Danger en cas d'erreur de manipulation.

Risque de dommages corporels et matériels graves.

- ▶ N'utiliser les fonctions décrites qu'après avoir lu et compris l'intégralité des instructions de service.
- ▶ N'utiliser les fonctions décrites qu'après avoir lu et compris l'intégralité des instructions de service des composants périphérique, et notamment les consignes de sécurité !

AVERTISSEMENT!

Une décharge électrique peut être mortelle.

Si la source de courant est branchée sur le secteur pendant l'installation, il existe un risque de dommages corporels et matériels graves.

- ▶ Réaliser des travaux sur l'appareil uniquement lorsque l'interrupteur principal de la source de courant est placé sur - O -.
- ▶ Avant de réaliser des travaux sur l'appareil, débrancher la source de courant du secteur.

Opérations générales avant soudage MIG/MAG

- 1 Uniquement si vous utilisez un refroidisseur et une torche refroidie par eau :
 - TPS 2700 avec refroidissement par eau :
brancher les tuyaux à eau de la torche sur les raccords embrochables correspondant du refroidisseur
 - TS 4000 / 5000, TPS 3200 / 4000 / 5000 avec refroidissement par eau :
brancher les tuyaux à eau de la torche sur les raccords enfichables correspondant du dévidoir
- 2 Brancher la fiche secteur
- 3 Commuter l'interrupteur du secteur en position - I - :
 - toutes les indications du panneau de commande s'allument brièvement
 - le cas échéant : le refroidisseur se met à fonctionner

REMARQUE!

Respectez les consignes de sécurité et les conditions d'utilisation figurant dans les Instructions de service du refroidisseur.

Vue d'ensemble

Le soudage MIG/MAG se compose des sections suivantes :

- Soudage MIG/MAG en mode Synergique
- Soudage MIG/MAG manuel standard
- Soudage CMT
- Fonctions spéciales et options
- Mode soudage robot

Soudage MIG/MAG en mode Synergique

Généralités

La description pour les entrées nécessaires au soudage MIG/MAG en mode synergique (pulsé / standard) est réalisée au moyen du panneau de commande Comfort.

Soudage MIG/MAG en mode Synergique

- 1 Sélectionner le mode opératoire de soudage souhaité au moyen de la touche Modes opératoires de soudage :



Soudage MIG/MAG Synergic pulsé



Soudage MIG/MAG Synergic standard

- 2 Sélectionner le matériau d'apport et le gaz de protection utilisés au moyen de la touche Type de matériau

L'affectation des positions SP1 et SP2 dépend de la base de données de soudage disponible sur la source de courant.

- 3 Sélectionner le diamètre du fil-électrode au moyen de la touche Diamètre du fil.

L'affectation de la position SP dépend de la base de données de soudage disponible sur la source de courant.

- 4 Sélectionner le mode de service MIG/MAG souhaité au moyen de la touche Mode de service :



Mode 2 temps



Mode 4 temps



Mode spécial 4 temps (début du soudage aluminium)



Soudage par points

Le réglage des paramètres pour les modes de fonctionnement spécial à 4 temps et Soudage par points est décrit au chapitre « Menu Setup ».

REMARQUE!

Il se peut que les paramètres qui ont été réglés sur un panneau de commande de l'un des composants du système (par exemple le dévidoir ou la commande à distance) ne puissent pas être modifiés sur le panneau de commande de la source de courant

- 5 Sélectionner le paramètre de soudage souhaité au moyen de la touche Sélection de paramètre, selon lequel l'opération de soudage doit être programmée :

Mesure a

Épaisseur de tôle

Intensité de soudage

Vitesse d'avance du fil

REMARQUE!


Avant de sélectionner le paramètre Mesure a, s'assurer que le paramètre Vitesse de soudage est bien réglé (vitesse de soudage recommandée pour le mode de soudage manuel : environ 35 cm/min ou 13.78 ipm).

- 6 Régler les paramètres sélectionnés sur la valeur souhaitée au moyen de la molette. La valeur du paramètre s'affiche sur l'indication digitale qui se trouve au-dessus.

Les paramètres mesure a, épaisseur de tôle, intensité de soudage, vitesse du fil et tension de soudage sont directement interdépendants. Il suffit de modifier un des paramètres pour que les paramètres restants soient adaptés à cette nouvelle valeur.

A priori, toutes les valeurs de consigne des paramètres qui auront été réglées avec la molette ou les touches de réglage de la torche restent enregistrées jusqu'à ce qu'elles soient à nouveau modifiées. Ceci est également valable quand la source de courant a entre-temps été déconnectée puis reconnectée.

- 7 Ouvrir le robinet de la bouteille de gaz
8 Régler la quantité de gaz de protection :

-  Appuyer sur la touche Contrôle gaz
- Tourner la vis de réglage située au bas du détendeur jusqu'à ce que le manomètre indique la quantité de gaz voulue

 **ATTENTION!**

Risque de dommages corporels et matériels par choc électrique et si le fil de soudage sort.


En appuyant sur la gâchette de la torche

- ▶ Tenez-vous éloigné de la torche de soudage et n'approchez pas le visage
- ▶ Ne pas diriger la torche sur d'autres personnes
- ▶ Veiller à ce que le fil-électrode ne touche pas d'élément conducteur ou mis à la terre (par ex. carter, etc.)

- 9 Appuyer sur la gâchette de la torche et commencer à souder

Corrections en mode soudage

Dans certains cas, il est nécessaire de corriger les paramètres suivants pour obtenir un résultat de soudage optimal :

 **Correction de la longueur de l'arc électrique**
pour corriger la longueur de l'arc électrique

- longueur d'arc électrique plus courte
- 0 longueur d'arc électrique neutre
- + longueur d'arc électrique plus longue

 **Correction de l'égouttement / Correction arc dynamique / Dynamique**

Soudage MIG/MAG Synergic pulsé :
pour une correction progressive de l'énergie d'égouttement

- faible force d'égouttement
- 0 force d'égouttement neutre
- + force d'égouttement élevée

Soudage MIG/MAG Synergic standard
pour influencer la dynamique de court-circuit au moment du transfert de goutte

- arc électrique plus ferme et plus stable

- 0 arc électrique neutre
- + arc électrique plus doux et à faibles projections

Temps pré-gaz

Temps post-gaz

Approche

Le réglage des paramètres secondaires Temps pré-gaz, Temps post-gaz et Approche fil est décrit au chapitre « Menu Setup ».

Régler les paramètres de correction

- 1 Sélectionner le paramètre de correction désiré avec la touche Sélection de paramètre
- 2 Régler les paramètres sélectionnés sur la valeur souhaitée au moyen de la molette
La valeur du paramètre s'affiche sur l'indication digitale qui se trouve au-dessus.

Remarque concernant le panneau de commande standard

Il n'est pas possible de corriger la longueur de l'arc électrique sur le panneau de commande standard.

Néanmoins, il est possible de régler la correction de la dynamique, en tant que paramètre secondaire, dans le menu Setup.

Soudage MIG/MAG manuel standard

Généralités

Le procédé Soudage MIG/MAG standard manuel est un procédé de soudage MIG/MAG sans fonction Synergic.

Lorsqu'un paramètre est modifié, les autres paramètres ne sont pas automatiquement adaptés. Tous les paramètres modifiables doivent donc être réglés séparément en fonction des exigences du procédé de soudage.

La description pour les entrées nécessaires au soudage MIG/MAG manuel standard est réalisée au moyen du panneau de commande Comfort.

Paramètres disponibles

Pour le procédé de soudage MIG/MAG standard manuel, vous avez les paramètres suivants à votre disposition :



Vitesse d'avance du fil

0,5 m/min (19.69 ipm.) - vitesse d'avance du fil maximale
p. ex. 22,0 m/min (866,14 ipm.)



Tension de soudage

TPS 3200 / 4000 / 5000 : 10,0 - 40,0 V
TPS 2700 : 10,0 - 34,0 V



Correction de la dynamique

... pour influencer la dynamique de court-circuit au moment du transfert de goutte



Intensité de soudage

uniquement indication de la valeur réelle

Soudage MIG/MAG manuel standard

- 1 Sélectionner le mode opératoire de soudage MIG/MAG manuel standard au moyen de la touche Modes opératoires de soudage







- 2 Sélectionner le matériau d'apport et le gaz de protection utilisés au moyen de la touche Type de matériau

L'affectation des positions SP1 et SP2 dépend de la base de données de soudage disponible sur la source de courant.

- 3 Sélectionner le diamètre du fil-électrode au moyen de la touche Diamètre du fil.

L'affectation de la position SP dépend de la base de données de soudage disponible sur la source de courant.

- 4 Sélectionner le mode de service MIG/MAG souhaité au moyen de la touche Mode de service :

-  Mode 2 temps
-  Mode 4 temps
-  Mode spécial 4 temps (début du soudage aluminium)
-  Soudage par points

Le mode Fonctionnement spécial à 4 temps correspond seulement au fonctionnement à 4 temps classique dans le cas du procédé de soudage MIG/MAG standard manuel.

Le réglage des paramètres pour le mode de service Soudage par points est décrit au chapitre « Menu Setup ».

REMARQUE!

Il se peut que les paramètres qui ont été réglés sur un panneau de commande de l'un des composants du système (par exemple le dévidoir ou la commande à distance) ne puissent pas être modifiés sur le panneau de commande de la source de courant.

- 5 Sélectionner le paramètre Vitesse du fil avec la touche Sélection de paramètre
- 6 Régler la vitesse d'avance du fil au moyen de la molette sur la valeur souhaitée
- 7 Sélectionner le paramètre Tension de soudage avec la touche Sélection de paramètre
- 8 Régler la tension de soudage au moyen de la molette sur la valeur souhaitée


La valeur du paramètre s'affiche sur l'indication digitale qui se trouve au-dessus.

A priori, toutes les valeurs de consigne des paramètres qui auront été réglées avec la molette ou les touches de réglage de la torche restent enregistrées jusqu'à ce qu'elles soient à nouveau modifiées. Ceci est également valable quand la source de courant a été mise hors service puis en service entre temps.

Pour l'indication de la valeur effective de l'intensité de soudage pendant le processus de soudage :

- Sélectionner le paramètre Intensité de soudage avec la touche Sélection de paramètre
- La valeur réelle de l'intensité de soudage est ensuite affichée au cours du processus de soudage sur l'indication digitale

- 9 Ouvrir le robinet de la bouteille de gaz
- 10 Régler la quantité de gaz de protection :

-  Appuyer sur la touche Contrôle gaz
- Tourner la vis de réglage située au bas du détendeur jusqu'à ce que le manomètre indique la quantité de gaz voulue

ATTENTION!

Risque de dommages corporels et matériels par choc électrique et si le fil de soudage sort.

En appuyant sur la gâchette de la torche

- ▶ Tenez-vous éloigné de la torche de soudage et n'approchez pas le visage
- ▶ Ne pas diriger la torche sur d'autres personnes
- ▶ Veiller à ce que le fil-électrode ne touche pas d'élément conducteur ou mis à la terre (par ex. carter, etc.)

- 11 Appuyer sur la gâchette de la torche et commencer à souder
-

Corrections en mode soudage

Dans certains cas, il est nécessaire de corriger les paramètres suivants pour obtenir un résultat de soudage optimal :



Correction de la dynamique

pour influencer la dynamique de court-circuit au moment du transfert de goutte

- 0 arc électrique plus ferme et plus stable
10 arc électrique plus doux et à faibles projections

Temps pré-gaz

Temps post-gaz

Approche

Le réglage des paramètres secondaires Temps pré-gaz, Temps post-gaz et Approche fil est décrit au chapitre « Menu Setup ».

Régler les paramètres de correction

- 1 Sélectionner le paramètre de correction désiré avec la touche Sélection de paramètre
- 2 Régler les paramètres sélectionnés sur la valeur souhaitée au moyen de la molette
La valeur du paramètre s'affiche sur l'indication digitale qui se trouve au-dessus.

Soudage CMT

Généralités

La description pour les entrées nécessaires au soudage CMT est réalisée au moyen du panneau de commande CMT.

Les réglages pour les applications CMT avec la source de courant Remote CMT et la télécommande RCU 5000i figurent dans les Instructions de service de la télécommande RCU 5000i.

Soudage CMT

- 1 Sélectionner le mode opératoire de soudage CMT / Impulsions CMT au moyen de la touche Modes opératoires de soudage :



- 2 Sélectionner le matériau d'apport et le gaz de protection utilisés au moyen de la touche Type de matériau

Matériaux d'apport pour le soudage CMT :

1	ER 70 S-3/6	Steel
3	ER 308	CrNi 19 9
5	ER 4043	AlSi 5
6	ER CuSi-A	CuSi 3
8	SP 1	1)
10	Steel	ER 70 S-3/6
12	CrNi 19 9	ER 308
14	AlSi 5	ER 4043
15	CuSi 3	ER CuSi-A
16	SP 2	1)

Sélectionner l'un des modes opératoires de soudage suivants pour souder les autres matériaux d'apport :



Soudage MIG/MAG Synergic pulsé



Soudage MIG/MAG Synergic standard







Soudage MIG/MAG manuel standard

- 1) L'affectation des positions SP1 et SP2 dépend de la base de données de soudage disponible sur la source de courant.
- 3 Sélectionner le diamètre du fil-électrode au moyen de la touche Diamètre du fil.

L'affectation de la position SP dépend de la base de données de soudage disponible sur la source de courant.

- 4 Sélectionner le mode de service MIG/MAG souhaité au moyen de la touche Mode de service :

-  Mode 2 temps
-  Mode 4 temps
-  Mode spécial 4 temps (début du soudage aluminium)
-  Soudage par points


Le réglage des paramètres pour les modes de fonctionnement spécial à 4 temps et Soudage par points est décrit au chapitre « Menu Setup ».


REMARQUE!

Il se peut que les paramètres qui ont été réglés sur un panneau de commande de l'un des composants du système (par exemple le dévidoir ou la commande à distance) ne puissent pas être modifiés sur le panneau de commande de la source de courant.

- 5 Sélectionner le paramètre de soudage souhaité au moyen de la touche Sélection de paramètre, selon lequel l'opération de soudage doit être programmée :

 Épaisseur de tôle

 Intensité de soudage

 Vitesse d'avance du fil

- 6 Régler les paramètres sélectionnés sur la valeur souhaitée au moyen de la molette. La valeur du paramètre s'affiche sur l'indication digitale qui se trouve au-dessus.

Les paramètres épaisseur de tôle, intensité de soudage, vitesse du fil et tension de soudage sont directement interdépendants. Il suffit de modifier un des paramètres pour que les paramètres restants soient adaptés à cette nouvelle valeur.

A priori, toutes les valeurs de consigne des paramètres qui auront été réglées avec la molette ou les touches de réglage de la torche restent enregistrées jusqu'à ce qu'elles soient à nouveau modifiées. Ceci est également valable quand la source de courant a entre-temps été déconnectée puis reconnectée.

- 7 Ouvrir le robinet de la bouteille de gaz

- 8 Régler la quantité de gaz de protection :

 Appuyer sur la touche Purge (Contrôle gaz)

- Tourner la vis de réglage située au bas du détendeur jusqu'à ce que le manomètre indique la quantité de gaz voulue

ATTENTION!

Risque de dommages corporels et matériels par choc électrique et si le fil de soudage sort.

En appuyant sur la gâchette de la torche

- ▶ Tenez-vous éloigné de la torche de soudage et n'approchez pas le visage
- ▶ Ne pas diriger la torche sur d'autres personnes
- ▶ Veiller à ce que le fil-électrode ne touche pas d'élément conducteur ou mis à la terre (par ex. carter, etc.)

- 9 Appuyer sur la gâchette de la torche et commencer à souder

Corrections en mode soudage

Dans certains cas, il est nécessaire de corriger les paramètres suivants pour obtenir un résultat de soudage optimal :

Correction de la longueur de l'arc électrique pour corriger la longueur de l'arc électrique

- longueur d'arc électrique plus courte
- 0 longueur d'arc électrique neutre
- + longueur d'arc électrique plus longue

Correction de l'égouttement / Correction de la dynamique / Dynamique en fonction du matériau d'apport et du diamètre de fil-électrode sélectionnés, différents réglages sont corrigés avec ce paramètre :

Correction Boost

Réglage du courant Boost pour la commande de l'apport de chaleur dans le matériau de base

- 5 Courant Boost minimal
- 0 Courant Boost neutre
- +5 Courant Boost maximal

La correction Boost intervient pour les matériaux d'apport suivants :

- CrNi 19 9 / Ar + 2,5 % CO₂ / 1,2 mm
- CuSi 3 / 100 % Ar / 0,8 mm
- CuSi 3 / 100 % Ar / 1,0 mm
- CuSi 3 / 100 % Ar / 1,2 mm

Correction de la dynamique

pour influencer la dynamique de court-circuit au moment du transfert de goutte

- 5 arc électrique plus ferme et plus stable
- 0 arc électrique neutre
- +5 arc électrique plus doux et à faibles projections

La correction de l'arc dynamique intervient pour les matériaux d'apport suivants :

- G3Si 1 / Ar + 18 % CO₂ / 1,0 mm
- G3Si 1 / Ar + 18 % CO₂ / 1,2 mm

Cycles d'impulsions Hotstart

pour définir les cycles d'impulsions Hotstart

- 5 0 impulsion
- +5 100 impulsions

La correction des cycles d'impulsions Hotstart intervient pour les matériaux d'apport suivants :

- AlMg 4,5 Mn / 100 % Ar / 1,2 mm (CMT 0875)

Durée Hotstart

pour le réglage de la durée Hotstart

- 5 Durée Hotstart = 0

+5 Durée Hotstart = 200 ms

La correction des cycles d'impulsions Hotstart intervient pour les matériaux d'apport suivants :

- AlMg 4,5 Mn / 100 % Ar / 1,2 mm (CMT 0874) ¹⁾
- AlSi 5 / 100% Ar / 1,2 mm
- CrNi 19 9 / Ar + 2,5 % CO₂ / 0,8 mm
- CrNi 19 9 / Ar + 2,5 % CO₂ / 1,0 mm
- CuAl 5 Ni 2 / 100 % Ar / 1,0 mm

Correction de l'impulsion

pour une correction continue de l'énergie d'égouttement

- 5 faible force d'égouttement
- 0 force d'égouttement neutre
- +5 force d'égouttement élevée

La correction de l'impulsion intervient pour les matériaux d'apport suivants :

- AlMg 4,5 Mn / 100% Ar / 1,2 mm ²⁾
- AlSi 5 / 100 % Ar / 1,2 mm (CMT 0880) ^{2) 3)}
- AlSi 5 / 100 % Ar / 1,2 mm (CMT 0881) ^{2) 4)}
- CrNi 19 9 / Ar + 2,5 % CO₂ / 0,8 mm ²⁾
- CrNi 19 9 / Ar + 2,5 % CO₂ / 1,0 mm ²⁾
- CrNi 19 9 / Ar + 2,5 % CO₂ / 1,2 mm ²⁾
- CuAl 8 / 100 % Ar / 1,0 mm ²⁾
- CuSi 3 / 100 % Ar / 1,0 mm ²⁾

Remarques

1) Procédure d'amorçage différente de la caractéristique CMT 0875

2) Combinaison entre caractéristique CMT et caractéristique d'impulsion

3) Caractéristique CMT / d'impulsion avec plus de cycles d'impulsions que de cycles CMT

4) Caractéristique CMT / d'impulsion avec moins de cycles d'impulsions que de cycles CMT

Temps pré-gaz

Temps post-gaz

Approche

Le réglage des paramètres secondaires Temps pré-gaz, Temps post-gaz et Approche fil est décrit au chapitre « Menu Setup ».

Régler les paramètres de correction

- 1** Sélectionner le paramètre de correction désiré avec la touche Sélection de paramètre
- 2** Régler les paramètres sélectionnés sur la valeur souhaitée au moyen de la molette. La valeur du paramètre s'affiche sur l'indication digitale qui se trouve au-dessus.

Fonctions spéciales et options

Fonction Détection des coupures d'arc électrique

Si l'arc est coupé et s'il n'y a pas d'arrivée de courant dans le laps de temps réglé dans le menu Setup, l'installation s'arrête automatiquement. Le panneau de commande affiche le code de service « no | Arc ».

REMARQUE!

Si l'intensité de soudage est au maximum et que la longueur de l'arc est extrêmement réduite, il peut arriver que l'arc électrique soit coupé sans que le code de service « no | Arc » ne s'affiche.

Si l'arc électrique est raccourci à l'extrême, il faudrait que l'intensité de soudage soit augmentée au-delà du maximum pour maintenir la puissance de soudage nécessaire. Comme ceci n'est pas autorisé, la source de courant s'arrête pour des raisons de sécurité.

Pour reprendre le soudage, vous devez réappuyer sur la touche de la torche.

La fonction Détection des coupures d'arc électrique (Arc) est réglée sur OFF au départ de l'usine.

Le réglage du paramètre Détection des coupures d'arc électrique (Arc) est décrit au chapitre « Menu Setup - Niveau 2 ».

Fonction Ignition Time-Out

La source de courant dispose de la fonction IgnitionTime-out. Cette fonction n'est pas activée au départ usine.

Le prédébit de gaz démarre dès que l'on appuie sur la touche de la torche. Ensuite l'entraînement du fil et le processus d'amorçage sont enclenchés. S'il n'y a pas d'arrivée de courant sur une longueur de fil avancée préalablement définie dans le menu Setup, l'installation s'éteint automatiquement. Le panneau de commande affiche le code de service « no | IGn ».

L'indication « E55 » est émise au niveau de la torche JobMaster et du module du bus de terrain.

Il est nécessaire d'appuyer à nouveau sur la touche pour une nouvelle tentative.

Le réglage du paramètre Ignition Time-Out (ito) est décrit au chapitre « Menu Setup - Niveau 2 ».

Option Spatter Free Ignition

Grâce à l'option Spatter Free Ignition (SFi), il n'y a pratiquement pas de projections lors de l'amorçage de l'arc électrique. Au démarrage du soudage, le fil est lentement dévidé jusqu'à ce qu'il atteigne la surface de la pièce à usiner. Il est arrêté dès qu'il entre en contact. Ensuite, l'intensité de soudage est activée et le fil est retiré. Lorsque l'arc électrique atteint une longueur correcte, le fil est déplacé à la vitesse prévue pour le procédé de soudage.

REMARQUE!

Le parfait fonctionnement de l'option Spatter Free Ignition ne peut être garanti qu'en liaison avec les systèmes de dévidoir Push-Pull de Fronius pour les applications aluminium.

Configuration du système :

- Version de logiciel de la source de courant : OFFICIAL UST V2.60.1
- Version de logiciel du dévidoir : OFFICIAL SR41 V1.40.15

REMARQUE!

Il est possible de déconnecter en externe l'option Spatter Free Ignition à partir de la version de logiciel OFFICIAL UST V2.70.1 (source de courant). Actuellement ne sont assistés que des fils aluminium d'un diamètre de:

- ▶ 0,8 mm / 1,0 mm / 1,2 mm / 1,6 mm
- ▶ USA : 0,9 mm (0.035 in.) / 1,2 mm (0.045 in.) / 1,6 mm (1/16 in.)

REMARQUE!

Tous les programmes de soudage enregistrés ne sont pas compatibles avec la fonction SFI.

Lors du passage à un programme qui n'est pas compatible avec la fonction SFI, SFI est désactivée automatiquement.

Après un nouveau passage à un programme compatible avec la fonction SFI, SFI doit être activée à nouveau.

Les informations détaillées concernant la compatibilité d'un programme de soudage avec la fonction SFI figurent sur l'autocollant avec les tableaux de programmes sur la source de courant.

Le réglage de SFI s'effectue dans le Menu Setup Modes opératoires de soudage (Paramètre Fdc).

Option Synchro-Puls

Nous recommandons l'emploi de l'option Synchro-Puls pour le soudage d'alliages d'aluminium dont la soudure doit se présenter sous forme d'écailles. Cet effet est obtenu en utilisant une puissance de soudage qui change constamment d'un point de travail à un autre.

Les deux points de travail résultent de l'augmentation et de la réduction de la puissance de soudage d'une valeur dFd réglable dans le menu Setup (écart puissance de soudage : 0,0 - 2,0 m/min ou 0,0 - 78,74 ipm).

Autres paramètres pour SynchroPuls :

- Fréquence F du changement de point de travail (à régler dans le menu Setup)
- Correction de la longueur de l'arc électrique pour le point de travail inférieur (à régler par le paramètre Correction de la longueur de l'arc électrique sur le panneau de commande)
- Correction de la longueur de l'arc électrique pour le point de travail supérieur (à régler dans le menu Setup, paramètre Al.2)

Pour activer la fonction SynchroPuls, il faut au moins régler le paramètre F (fréquence) de OFF à une valeur comprise entre 0,5 et 5 Hz. dans le menu Setup Modes opératoires de soudage.

Configuration du système :

- Version de logiciel de la source de courant : OFFICIAL UST V2.60.4
- Version de logiciel du dévidoir : OFFICIAL SR 1 V1.40.15

REMARQUE!

Il est possible de déconnecter en externe l'option SynchroPuls à partir de la version de logiciel OFFICIAL UST V2.70.1 (source de courant). Seuls sont compatibles les systèmes de dévidoir PushPull de Fronius.

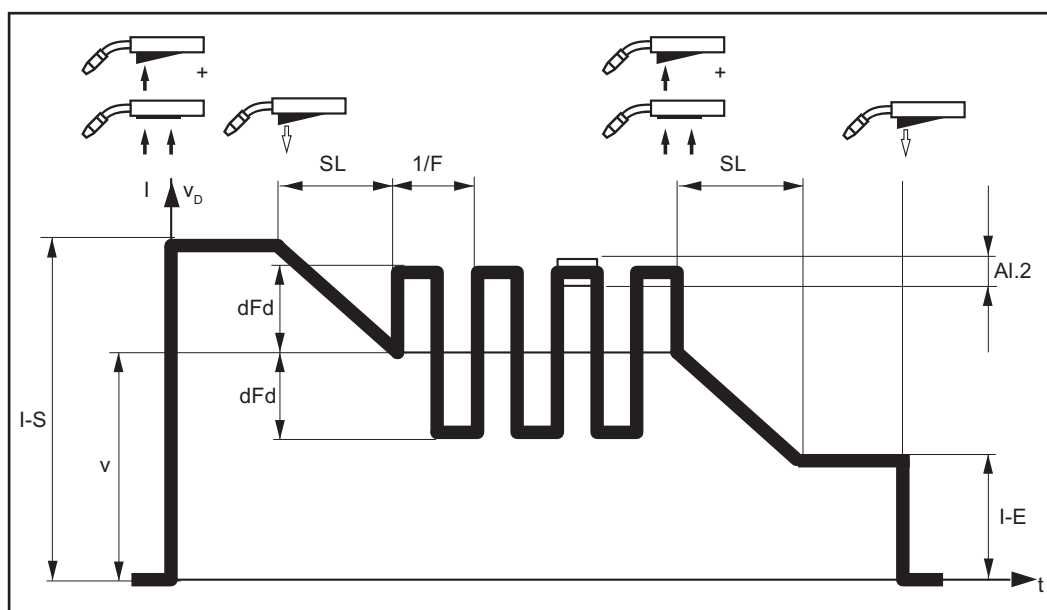
REMARQUE!

L'option SynchroPuls n'est pas disponible lorsque le mode opératoire de soudage sélectionné est le mode opératoire de soudage standard manuel.

Fonctionnement de SynchroPuls avec utilisation du mode « Spécial 4 temps »

I-S = Phase de courant d'amorçage SL = Slope

I-E = Phase de cratère final v = Vitesse d'avance du fil



Fonctionnement de Synchro-Puls

Mode soudage robot

Condition préalable

Une interface robot ou un système de bus de terrain sur la source de courant est nécessaire pour pouvoir commander la source de courant à partir d'une commande robot.

Généralités

Dès que l'interface robot ROB 4000 / 5000 ou un système de bus de terrain est connecté, l'appareil passe automatiquement en mode spécial 2 temps sur la source de courant. Le changement de mode de service au moyen de la touche Mode de service est uniquement possible lorsque l'interface robot ou le bus de terrain sont déconnectés du LocalNet.

Si une interface robot ROB 3000 est raccordée, tous les modes de service (mode 2 temps, mode 4 temps, mode spécial 4 temps, etc.) peuvent être sélectionnés.

Pour en savoir plus sur le mode de soudage avec robot, consultez les Instructions de service des interfaces robot ou des systèmes de bus de terrain ainsi que le feuillet annexe « Interface Robot » (42,0410,0616).

Mode spécial 2 temps pour interface robot

Le mode spécial 2 temps est disponible lorsqu'une interface robot ou un système de bus de terrain est connecté au LocalNet.

Fonctionnement du mode spécial 2 temps pour interface robot

I-S = Phase de courant
d'amorçage

SL = Slope

I-E = Phase de cratère final

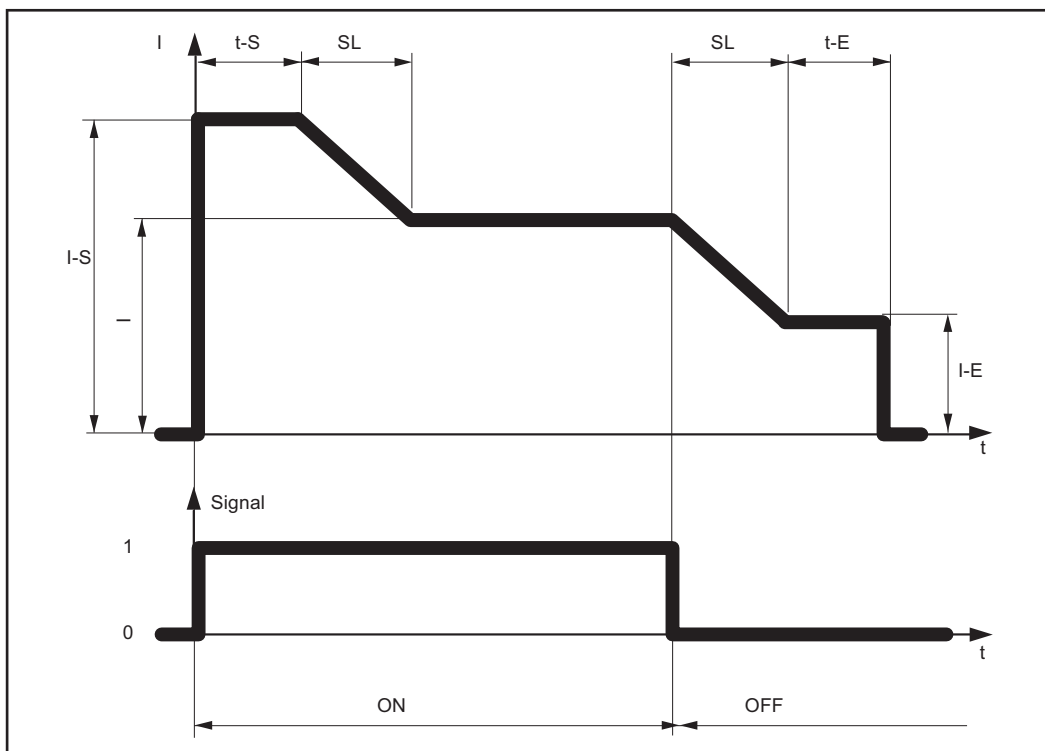
t-S = Durée de courant
d'amorçage

t-E = Durée de courant
final

Signal = Signal du robot

ON = Début du soudage

OFF = Arrêt du soudage



Fonctionnement du mode spécial 2 temps

Fonction Wire-Stick-Control

La fonction Wire-Stick-Control est disponible lorsqu'une interface robot ou un système de bus de terrain est connecté au LocalNet.

À la fin du soudage, la fonction Wire-Stick Control détecte si le fil-électrode s'est collé dans le bain de soudage solidifié. Si la fonction détecte un fil collé dans un laps de temps de 750 ms après l'arrêt du soudage, elle affiche le message d'erreur « Err | 054 ».

Procédure à suivre si le fil-électrode s'est collé :



AVERTISSEMENT!

Le démarrage automatique du processus de soudage peut provoquer un danger mortel.

Le signal « Soudage déclenché » (« Arc on ») ne doit pas être émis pendant le traitement de l'erreur, car le processus de soudage est alors immédiatement activé après le traitement de l'erreur.

- 1 Couper l'extrémité collée du fil de soudage

REMARQUE!

Il n'est pas nécessaire de valider le message d'erreur « Err | 054 ».

La source de courant est prête à fonctionner.

REMARQUE!

La fonction Wire-Stick Control n'est pas activée au départ de l'usine.

En cas de besoin, activer la fonction Wire-Stick Control dans le « Menu Setup : Niveau 2 » (« Stc | ON »).

Changement de mode opératoire de soudage pendant le mode CMT Advanced

REMARQUE!

Durant le soudage CMT Advanced, il n'est pas possible de changer le mode opératoire de soudage ou la caractéristique sélectionnée.

Pour changer de mode opératoire de soudage ou de caractéristique :

- 1 abandonner tout d'abord le mode CMT Advanced
- 2 attendre entre 300 - 600 ms
Il est possible de sélectionner un autre mode opératoire de soudage ou une autre caractéristique durant cette période.
- 3 Continuer le mode opératoire de soudage avec un autre mode opératoire de soudage ou une autre caractéristique.

Sécurité

AVERTISSEMENT!

Danger en cas d'erreur de manipulation.

Risque de dommages corporels et matériels graves.

- ▶ N'utiliser les fonctions décrites qu'après avoir lu et compris l'intégralité des instructions de service.
- ▶ N'utiliser les fonctions décrites qu'après avoir lu et compris l'intégralité des instructions de service des composants périphérique, et notamment les consignes de sécurité !

AVERTISSEMENT!

Une décharge électrique peut être mortelle.

Si la source de courant est branchée sur le secteur pendant l'installation, il existe un risque de dommages corporels et matériels graves.

- ▶ Réaliser des travaux sur l'appareil uniquement lorsque l'interrupteur principal de la source de courant est placé sur - O -.
- ▶ Avant de réaliser des travaux sur l'appareil, débrancher la source de courant du secteur.

Condition préalable

Le mode opératoire de soudage TIG n'est possible

- qu'en liaison avec le panneau de commande Comfort, US et TIME 5000 Digital
- avec une torche de soudage TIG avec vanne à gaz

La description pour les entrées nécessaires au soudage TIG est réalisée au moyen du panneau de commande Comfort.

Préparation

- 1 Commuter l'interrupteur du secteur en position - O -
- 2 Débrancher la fiche secteur
- 3 Démonter la torche de soudage MIG/MAG
- 4 Débrancher le câble de mise à la masse de la prise de courant (-)
- 5 Brancher le câble de mise à la masse dans la prise de courant (+) et le verrouiller
- 6 Établir la liaison avec la pièce à usiner avec l'autre extrémité du câble de mise à la masse
- 7 Brancher la fiche à baïonnette de la torche TIG avec vanne à gaz dans la prise de courant négative (-) et verrouiller en tournant vers la droite
- 8 Visser le détenteur sur la bouteille de gaz (argon) et serrer
- 9 Relier le tuyau de gaz de la torche de soudage TIG avec vanne à gaz au détenteur.
- 10 Brancher la fiche secteur

Soudage TIG

ATTENTION!

Risque de dommages corporels et matériels par choc électrique.

Dès que l'interrupteur principal est en position - I -, l'électrode tungstène de la torche est conductrice de courant. Assurez-vous que l'électrode en tungstène n'entre en contact ni avec des personnes, ni avec des pièces conductrices, ni avec des éléments mis à la terre (boîtier, par ex.)

- 1 Commuter l'interrupteur du secteur en position - I - : toutes les indications du panneau de commande s'allument brièvement
- 2 Sélectionner le mode opératoire de soudage TIG au moyen de la touche Modes opératoires de soudage :



La tension de soudage est allumée sur la prise de soudage avec une temporisation de 3 s.

REMARQUE!

Il se peut que les paramètres qui ont été réglés sur un panneau de commande de l'un des composants du système (par exemple le dévidoir ou la commande à distance) ne puissent pas être modifiés sur le panneau de commande de la source de courant.

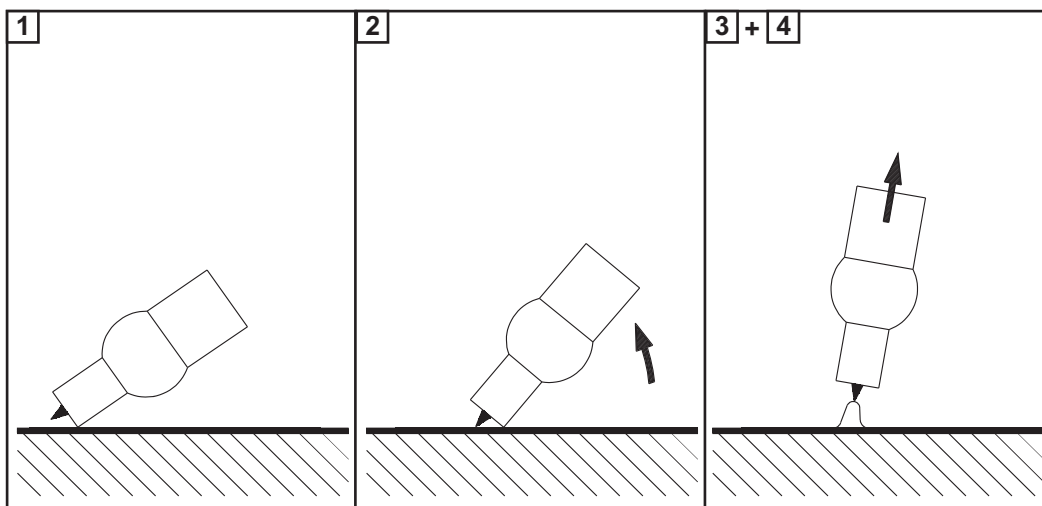
- 3 Appuyer sur la touche Sélection de paramètre L'indication LED sur la touche doit s'allumer.
- 4 Régler l'intensité de courant souhaitée au moyen de la molette.
La valeur de l'intensité de courant s'affiche sur l'indication digitale de gauche.

Par principe, l'ensemble des valeurs de consigne de paramètre réglées au moyen de la molette de réglage restent enregistrées jusqu'à la prochaine modification. Ceci est également valable quand la source de courant a entre-temps été déconnectée puis reconnectée.

- 5 Ouvrir le robinet de blocage du gaz sur la torche de soudage TIG avec vanne à gaz
- 6 Régler la quantité de gaz de protection souhaitée au niveau du détendeur
- 7 Initier le soudage (amorcer l'arc électrique)

Amorçage de l'arc électrique

L'arc électrique s'amorce lorsque l'électrode en tungstène touche la pièce à souder.



- 1 Placer la buse de gaz à l'endroit prévu pour l'amorçage de manière à ce qu'il reste une distance de 2-3 mm ou 0.08 - 0.12 in. entre l'électrode en tungstène et la pièce à usiner
- 2 Redresser lentement la torche de soudage, jusqu'à ce que l'électrode en tungstène touche la pièce à usiner
- 3 Relever la torche de soudage et la mettre en position normale, l'arc s'amorce
- 4 Réaliser la soudure

Arrêter le soudage.

- 1 Relever la torche TIG avec vanne à gaz jusqu'à ce que l'arc électrique s'éteigne.
IMPORTANT ! Le temps de circulation du gaz de protection de l'électrode de tungstène après la fin du soudage doit être fixé de manière à ce que l'électrode en tungstène ait suffisamment refroidi.
- 2 Fermer le robinet de blocage du gaz sur la torche de soudage TIG avec vanne à gaz.

Option TIG-Comfort-Stop

La source de courant peut être équipée de l'option « TIG-Comfort-Stop ».

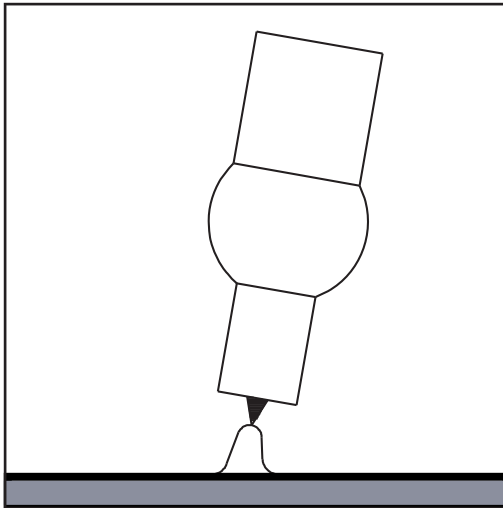
Lorsque vous arrêtez de souder, l'intensité de soudage se déconnecte automatiquement dès que la longueur de l'arc électrique augmente nettement. On empêche ainsi l'arc de s'allonger inutilement en relevant la torche TIG avec vanne à gaz.

Configuration du système :

Version de logiciel OFFICIAL UST V3.00.2 sur la source de courant

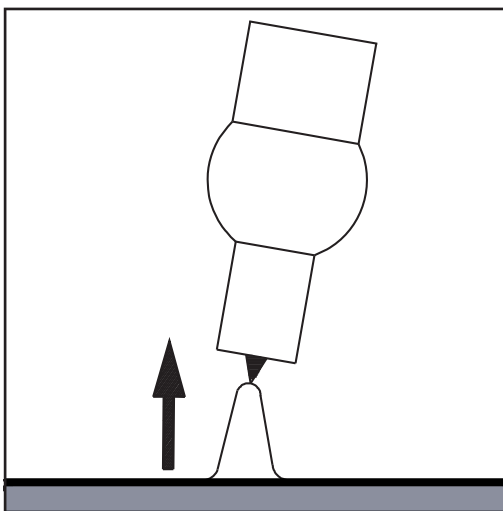
A la livraison, l'option « TIG-Comfort-Stop » est désactivée sur la source de courant.

Pour activer et régler la fonction « TIG-Comfort-Stop », passer par le paramètre CSS. Le paramètre CSS se trouve dans « Menu Setup - Niveau 2 », « Soudage TIG ».



1 Soudage

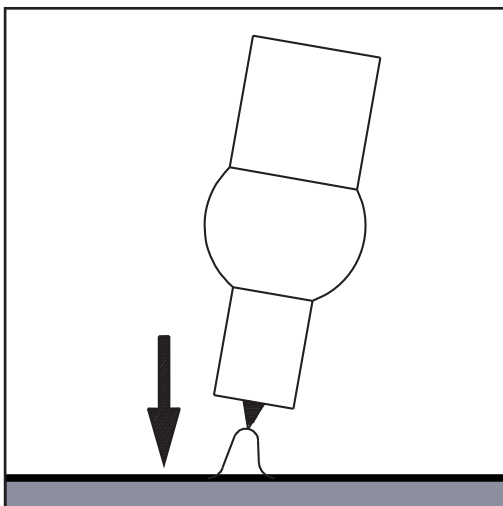
Soudage



2 Relever brièvement la torche à la fin du soudage.

L'arc électrique s'allonge nettement

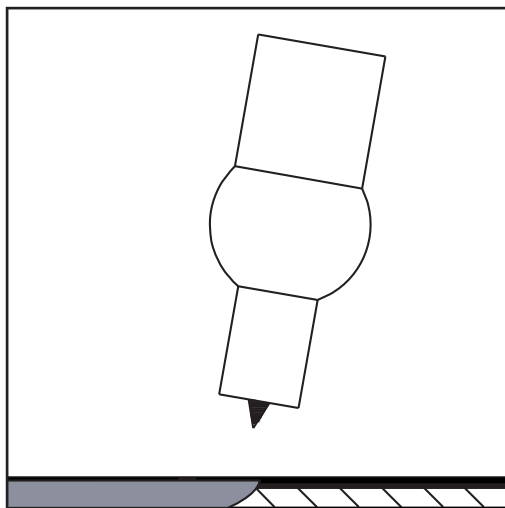
Relever la torche de soudage.



3 Baisser la torche de soudage

- L'arc électrique est nettement réduit
- L'option Arrêt confort TIG s'est déclenchée

Baisser la torche de soudage.



Maintenir à hauteur constante et enlever la torche

- 4] Maintenir la hauteur de la torche de soudage
- L'intensité de soudage décroît de façon linéaire (downslope)
 - L'arc s'éteint

REMARQUE!

Le réglage de la baisse du courant est fixe et ne peut pas être modifié.

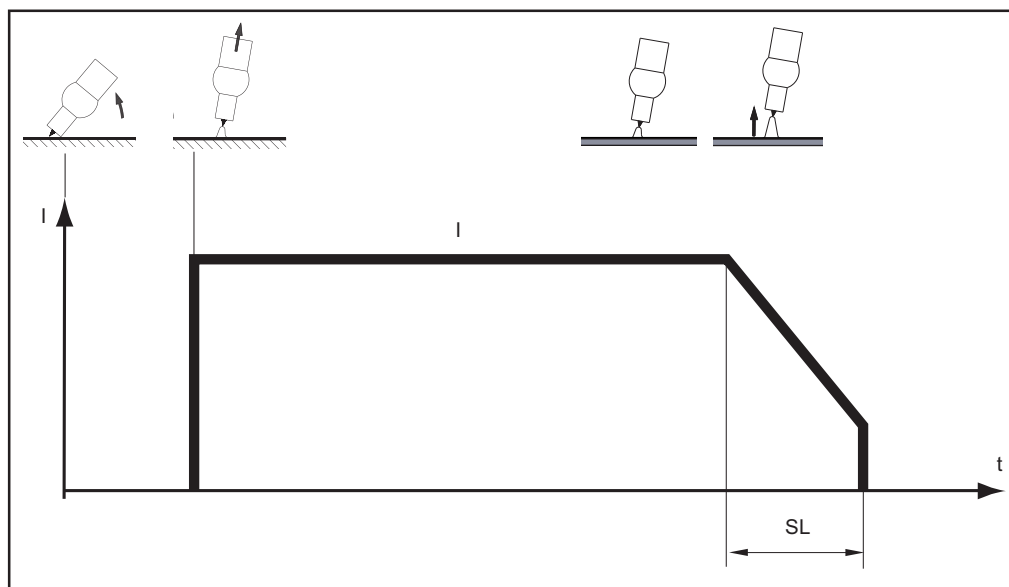
- 5] Relever la torche de la pièce usinée.

Évolution du soudage TIG avec le TIG-Comfort-Stop

Évolution de l'intensité de soudage avec l'option TIG-Comfort-Stop activée :

I Intensité de soudage réglée

SL Downslope



Déroulement du soudage TIG avec l'option Arrêt confort TIG activé

Soudage à électrode enrobée

Sécurité

AVERTISSEMENT!

Danger en cas d'erreur de manipulation.

Risque de dommages corporels et matériels graves.

- ▶ N'utiliser les fonctions décrites qu'après avoir lu et compris l'intégralité des instructions de service.
- ▶ N'utiliser les fonctions décrites qu'après avoir lu et compris l'intégralité des instructions de service des composants périphérique, et notamment les consignes de sécurité !

AVERTISSEMENT!

Une décharge électrique peut être mortelle.

Si la source de courant est branchée sur le secteur pendant l'installation, il existe un risque de dommages corporels et matériels graves.

- ▶ Réaliser des travaux sur l'appareil uniquement lorsque l'interrupteur principal de la source de courant est placé sur - O -.
- ▶ Avant de réaliser des travaux sur l'appareil, débrancher la source de courant du secteur.

Condition préalable

Le mode opératoire de soudage à l'électrode est uniquement possible en liaison avec les panneaux de commande Comfort, US, TIME 5000 Digital et CMT.

La description pour les entrées nécessaires au soudage à l'électrode est réalisée au moyen du panneau de commande Comfort.

Préparation

- 1 Commuter l'interrupteur du secteur en position - O -
- 2 Débrancher la fiche secteur
- 3 Démonter la torche de soudage MIG/MAG

REMARQUE!

Pour savoir si les électrodes doivent être soudées sur (+) ou sur (-), consultez l'emballage des électrodes.

- 4 Brancher le câble de masse au connecteur (-) ou (+) en fonction du type d'électrode et verrouiller
- 5 Réaliser la liaison avec la pièce à usiner avec l'autre extrémité du câble de mise à la masse
- 6 Brancher la fiche à baïonnette du câble du porte-électrode en fonction du type d'électrode dans la prise de courant libre avec la polarité opposée et verrouiller en tournant vers la droite
- 7 Brancher la fiche secteur

Soudage manuel à l'électrode

ATTENTION!

Risque de dommages corporels et matériels par choc électrique.

Dès que l'interrupteur principal est en position - I -, l'électrode dans le porte-électrode est conductrice de courant. Veiller à ce que l'électrode n'entre en contact ni avec des personnes, ni avec des pièces conductrices, ni avec des éléments mis à la terre (par ex. le boîtier)

- 1 Commuter l'interrupteur du secteur en position - I - : toutes les indications du panneau de commande s'allument brièvement
- 2 Sélectionner le mode opératoire de soudage Soudage manuel à l'électrode au moyen de la touche Modes opératoires de soudage :



La tension de soudage est allumée sur la prise de soudage avec une temporisation de 3 s.

Si le mode opératoire de soudage Soudage à l'électrode est sélectionné, le refroidisseur éventuellement monté sera automatiquement désactivé. Il n'est pas possible de l'allumer.

REMARQUE!

Il se peut que les paramètres qui ont été réglés sur un panneau de commande de l'un des composants du système (par exemple le dévidoir ou la commande à distance) ne puissent pas être modifiés sur le panneau de commande de la source de courant.

- 3 Appuyer sur la touche Sélection de paramètre L'indication LED sur la touche doit s'allumer.
- 4 Régler l'intensité de courant souhaitée au moyen de la molette.
La valeur de l'intensité de courant s'affiche sur l'indication digitale de gauche.

Par principe, l'ensemble des valeurs de consigne de paramètre réglées au moyen de la molette de réglage restent enregistrées jusqu'à la prochaine modification. Ceci est également valable quand la source de courant a entre-temps été déconnectée puis reconnectée.

- 5 Commencer à souder

REMARQUE!

La source de courant dispose d'une tension pulsée en marche à vide.

En cas de sélection du mode opératoire de soudage à l'électrode, l'indication digitale de droite indique une valeur moyenne de tension de soudage de 40 V avant le début du soudage (marche à vide). Pour garantir des propriétés d'amorçage optimales, les tensions de soudage maximales suivantes sont disponibles pour le début du soudage et le processus de soudage :

- ▶ pour TPS 2700 ... 50 V
- ▶ pour TS 4000 / 5000, TPS 3200 / 4000 / 5000 ... 70 V

Corrections en mode soudage

Dans certains cas, il est nécessaire de corriger les paramètres suivants pour obtenir un résultat de soudage optimal :



Dynamique

pour influencer la dynamique de court-circuit au moment du transfert de goutte

- 0 arc électrique plus doux et à plus faibles projections
- 100 arc électrique plus ferme et plus stable

Régler les paramètres de correction

- 1 Sélectionner le paramètre de correction désiré avec la touche Sélection de paramètre
- 2 Régler les paramètres sélectionnés sur la valeur souhaitée au moyen de la molette. La valeur du paramètre s'affiche sur l'indication digitale qui se trouve au-dessus.

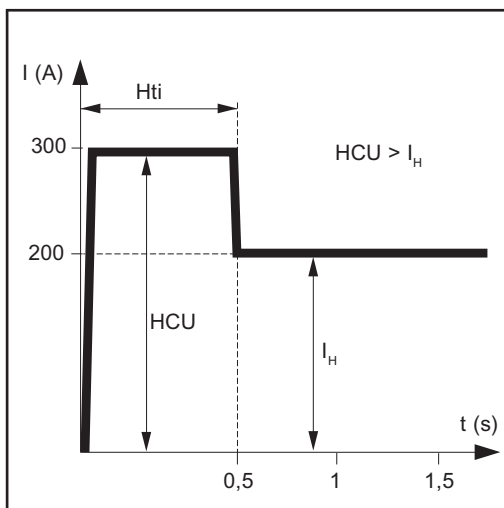
Fonction Hot-Start

La fonction Hot-Start doit être réglée dans certains cas pour obtenir un résultat de soudage optimal

Avantages

- Amélioration des caractéristiques d'amorçage, même pour les électrodes dont les caractéristiques laissent à désirer
- Meilleure fusion du matériau de base dans la phase de démarrage, donc moins d'emplacements froids
- Dans une large mesure, prévention d'inclusions de scories

Vous trouverez le réglage des paramètres disponibles au chapitre « Menu Setup - Niveau 2 ».



Exemple de fonction « Hot-Start »

Légende

Hti Hot-current time = Temps de courant à chaud, 0 - 2 sec, réglage usine 0,5 s

HCU ... Hot-start-current = Courant de démarrage à chaud, 0 - 200%, réglage usine 150 %

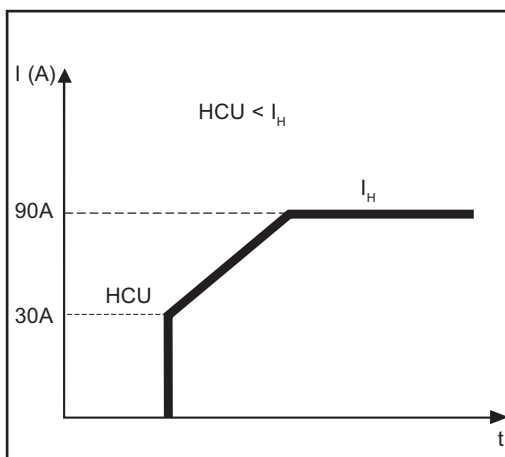
I_H Courant principal = Intensité de soudage paramétrée

Mode de fonctionnement

L'intensité de soudage est augmentée à une certaine valeur pendant le temps de courant à chaud (Hti) paramétré. Cette valeur (HCU) est supérieure à l'intensité de soudage paramétrée (I_H).

Fonction Soft-Start

La fonction Soft Start convient pour les électrodes basiques. L'amorçage se fait avec une intensité de soudage faible. Dès que l'arc électrique est stable, l'intensité de soudage augmente en continu jusqu'à atteindre la valeur de consigne réglée pour l'intensité de soudage.



Exemple de fonction « Soft-Start »

Avantages

- De meilleures qualités d'amorçage pour les électrodes qui s'amorcent avec une faible intensité de soudage
- Dans une large mesure, prévention d'inclusions de scories
- Réduction des projections de soudage

Légende

HCU ... Hot-start-current = Courant de démarrage à chaud, 0 - 200%, réglage usine 150 %
 I_H Courant principal = Intensité de soudage paramétrée

Fonction Anti-Stick

Quand l'arc électrique devient plus court, la tension de soudage peut s'abaisser au point que l'électrode reste collée. En outre, l'électrode peut cuire à bloc.

La fonction anti-stick, une fois activée, empêche à l'électrode de cuire à bloc. La source de courant met hors service l'intensité de soudage dès que l'électrode commence à coller. Le soudage peut continuer sans problème dès que l'électrode a été détachée de la pièce à usiner.

La fonction Anti-stick peut être activée et désactivée dans le menu « Menu Setup : Niveau 2 ».

Mode de service Job

Généralités

Le mode Job augmente considérablement la qualité de la réalisation technique de la soudure aussi bien en mode manuel qu'en mode automatisé.

Il est possible de reproduire jusqu'à 100 jobs éprouvés (points de travail) en mode Job, et la documentation à la main des paramètres requis est abandonnée.

Conditions requises

Le mode Job n'est disponible que sur les sources de courant munies des panneaux de commande suivants :

- Panneau de commande Comfort
- Panneau de commande US
- Panneau de commande TIME 5000 Digital
- Panneau de commande CMT

Restrictions

Avec l'utilisation de la commande à distance TR 2100 TIME et du dévidoir VR 4000-30 TIME, la fonction Mode Job n'est pas disponible. Après raccordement de la commande à distance ou du dévidoir, le mode opératoire de soudage MIG/MAG Puls-Synergic est automatiquement sélectionné. Un autre mode opératoire de soudage ne peut être choisi au niveau de la source de courant.

Indications pour le mode Job sur l'affichage digital gauche

Les indications suivantes sont utilisées sur l'affichage digital de gauche en mode Job :

--- Pas de job à cet emplacement mémoire (uniquement en cas d'appel de job, sinon nPG)

nPG ... Pas de job à cet emplacement mémoire

PrG ... Job déjà enregistré à cet emplacement mémoire

Pro Job créé/copié à cet emplacement mémoire

dEL ... Job supprimé de cet emplacement mémoire

Sélectionner le mode opératoire de soudage Mode Job

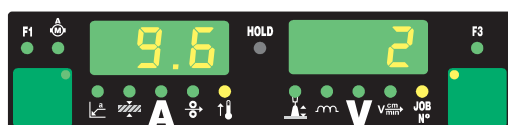
- 1 Sélectionner le mode opératoire de soudage Mode Job au moyen de la touche Modes opératoires de soudage :

JOB ●

Les tâches suivantes peuvent être exécutées dans le le mode opératoire de soudage Mode Job :

- Appeler un job
- Copier / écraser un job

Le dernier job utilisé s'affiche.

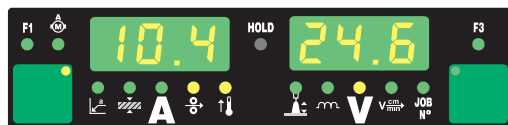


REMARQUE!

La création de jobs ne se fait pas dans le mode opératoire de soudage Mode Job. Les jobs peuvent être créés dans les modes opératoires de soudage Soudage MIG/MAG Synergic pulsé, Soudage MIG/MAG Synergic standard, Soudage MIG/MAG standard manuel, Soudage TIG et Soudage à l'électrode.

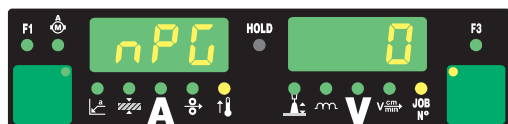
Aucun job n'est programmé au départ usine. Procédez comme suit pour créer un job :

- 1 Régler les paramètres de soudage désirés qui doivent être enregistrés comme job.

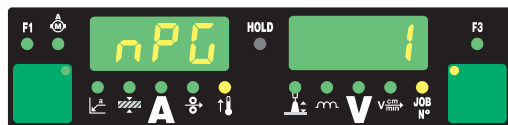


- 2 Appuyer brièvement sur la touche Store pour passer au menu Job.

Le premier emplacement mémoire libre pour le job s'affiche.



- 3 Sélectionner l'emplacement de programme souhaité au moyen de la molette de réglage ou garder l'emplacement proposé



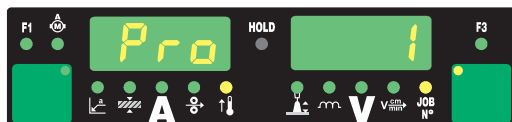
- 4 Appuyer sur la touche Store et la maintenir enfoncée.

REMARQUE!

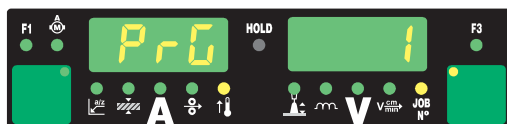
Si l'emplacement mémoire sélectionné contient déjà un job, le job qui s'y trouve est écrasé par le nouveau job.

Il n'est pas possible d'annuler cette opération.

« Pro » apparaît sur l'indication digitale de gauche, le job est enregistré sur l'emplacement mémoire précédemment choisi.



Le procédé d'enregistrement est terminé lorsque « PrG » apparaît sur l'indication digitale de gauche.



REMARQUE!

Pour chaque job, les paramètres du menu Setup sont également enregistrés.

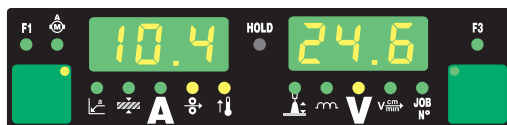
Les fonctions suivantes sont exclues :

- ▶ Unité PushPull
- ▶ Arrêt du refroidisseur
- ▶ Mesure de la résistance du circuit de soudage
- ▶ Mesure de l'inductance du circuit de soudage

- 5 Relâcher la touche Store.

- 6 Appuyer brièvement sur la touche Store pour quitter le menu Job.

La source de courant passe au réglage affiché avant l'enregistrement du job.



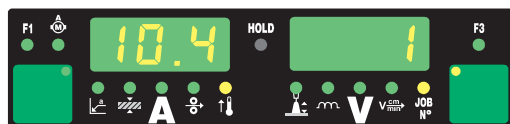
Appeler un job

REMARQUE!

Avant d'appeler un job, s'assurer que l'installation de soudage correspondant au job est montée et installée.

L'appel de jobs se fait dans le mode opératoire de soudage Job.

- 1 Sélectionner le job désiré avec la molette.



La sélection de jobs MIG/MAG peut également se faire à l'aide de la torche de soudage JobMaster ou Up/Down.

Il est également possible de sélectionner des emplacements de programme libres (symbolisés par « - - ») à l'appel d'un job au niveau de la source de courant. Par contre, vous ne pouvez sélectionner sur la torche JobMaster et Up/Down que les emplacements mémoire programmés.

Les réglages programmés dans le job sélectionné peuvent être consultés au moyen des touches Sélection de paramètres. La modification des réglages n'est pas possible. Le mode opératoire de soudage et le mode de service du job enregistré sont également affichés.

- 2 Initier le soudage

Le soudage se fait avec les paramètres de soudage enregistrés dans le job.

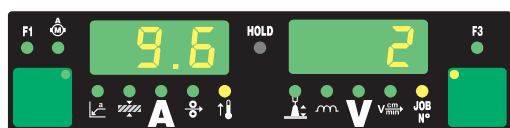
Vous pouvez passer à un autre job en cours de soudage sans interruption (par exemple en mode robot).

On quitte le mode Job en passant à un autre mode opératoire de soudage.

Copier / écraser un job

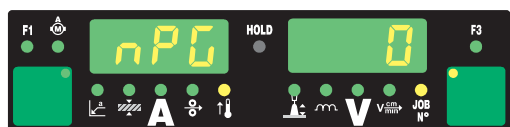
Dans le mode opératoire de soudage Mode Job, il est possible de copier un job enregistré à un emplacement de programme dans n'importe quel autre emplacement de programme. Procédez comme suit pour copier un job :

- 1 Sélectionner le job à copier au moyen de la molette (1).

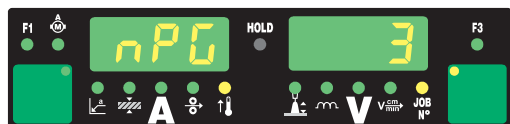


- 2 Appuyer brièvement sur la touche Store pour passer au menu Job.

Le premier emplacement mémoire libre pour le job à copier s'affiche.



- 3 Sélectionner l'emplacement de programme souhaité au moyen de la molette de réglage ou garder l'emplacement proposé



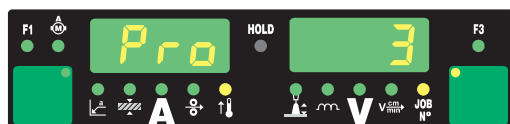
- Appuyer sur la touche Store et la maintenir enfoncée.

REMARQUE!

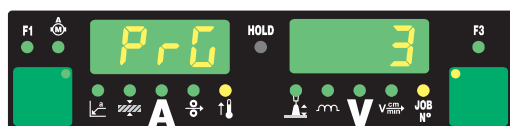
Si l'emplacement mémoire contient déjà un job, le job qui s'y trouve est écrasé par le nouveau job.

Il n'est pas possible d'annuler cette opération.

« Pro » apparaît sur l'indication digitale de gauche, le job est copié sur l'emplacement mémoire précédemment choisi.

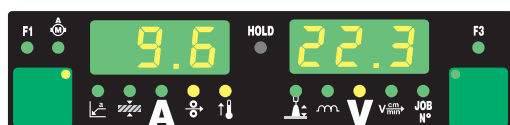


Le procédé de copie est terminé lorsque « PrG » apparaît sur l'indication digitale de gauche.



- Relâcher la touche Store.
- Appuyer brièvement sur la touche Store pour quitter le menu Job.

La source de courant passe au réglage affiché avant la copie du job.



Supprimer un job

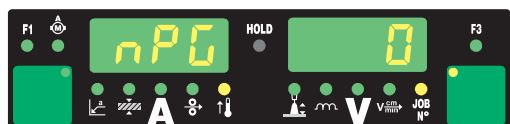
REMARQUE!

La suppression de jobs ne se fait pas dans le mode opératoire de soudage Mode Job, mais dans le menu Job.

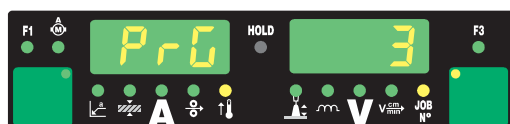
Les jobs déjà enregistrés peuvent également être supprimés. Procédez comme suit pour supprimer un job.

- Appuyer brièvement sur la touche Store pour passer au menu Job.

Le premier emplacement mémoire libre s'affiche.

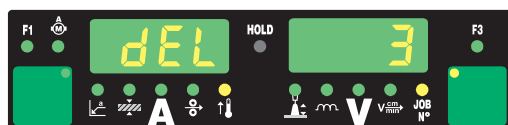


- Sélectionner le job à supprimer au moyen de la molette de réglage (le symbole « LED » s'allume au niveau de la touche Diamètre du fil).

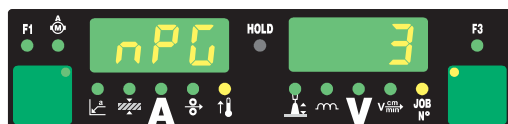


- 3 Appuyer sur la touche Diamètre du fil « LED » et la maintenir enfoncée.

« dEL » apparaît sur l'indication digitale de gauche - le job est supprimé.



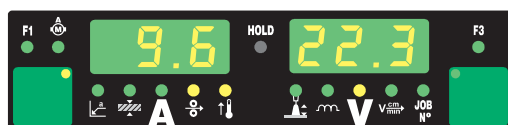
Le procédé de suppression est terminé lorsque « nPG » apparaît sur l'indication digitale de gauche.



- 4 Relâcher la touche Diamètre du fil « LED ».

- 5 Appuyer brièvement sur la touche Store pour quitter le menu Job.

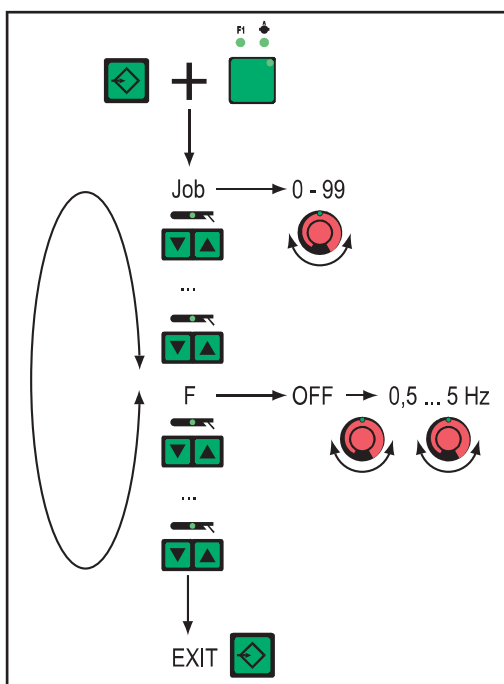
La source de courant passe au réglage affiché avant la suppression du job.



Réglages Setup

Correction de job

Généralités



Menu Correction de job : Vue d'ensemble

Le menu Correction de job permet d'adapter les paramètres Setup aux exigences spécifiques de chaque job.

Accéder au menu Rectification de job

- 1 Appuyer sur la touche Store et la maintenir enfoncée.
- 2 Appuyer sur la touche Sélection de paramètres (à gauche).
- 3 Relâcher la touche Store.

La source de courant se trouve maintenant dans le menu Correction de job. Le premier paramètre « Job » s'affiche. Le paramètre « Job » sert à sélectionner le job pour lequel les paramètres doivent être adaptés.

L'accès au menu Correction de job est possible au moyen de :

- Télécommande RCU 4000
- Win RCU (logiciel JobExplorer)
- Interface robot ROB 4000 / 5000
- Systèmes de bus de terrain

Modifier les paramètres

- 1 Sélectionner le paramètre désiré avec la touche Modes opératoires de soudage.
- 2 Modifier la valeur du paramètre au moyen de la molette

Quitter le menu Rectification de job

- 1 Appuyer sur la touche Store.

REMARQUE!

Les modifications sont enregistrées lorsque vous quittez le menu Correction de job.

Paramètres dans le menu Correction de job

Il y a deux types de paramètres dans le menu Correction de job :

Paramètres pouvant être réglés fixes :

- ne peuvent pas être modifiés hors du menu Correction de job.
- ne peuvent être corrigés que dans le menu Correction de job.

Paramètres pouvant être corrigés ultérieurement :

- avec des limites pour lesquelles est définie une plage de valeurs de réglage
- ces paramètres peuvent être corrigés à l'intérieur de cette plage de valeurs avec les éléments de commande suivants :
 - Panneau de commande (Comfort, US, TIME 5000 Digital, CMT)
 - Torche JobMaster
 - Télécommande RCU 4000
 - Win RCU (logiciel JobExplorer)

Paramètres fixes

Les indications « min » et « max » sont utilisées pour les plages de réglage différentes en fonction de la source de courant, du dévidoir, du programme de soudage, etc.

Job

Job dont les paramètres doivent être adaptés

Unité	-
Plage de réglage	0 - 99 = numéro du job programmé n = emplacement mémoire vide
Réglage usine	-

P

Power-correction - correction de la puissance de soudage définie par la vitesse du fil

Unité	m/min	ipm.
Plage de réglage	p. ex. : 5 - 22	p. ex. : 0.2 - 866.14
	La plage de réglage dépend du job sélectionné.	
Réglage usine	-	

AL.1

Arc-Length correction.1 - Correction générale de la longueur de l'arc électrique

Unité	% (de la tension de soudage)
Plage de réglage	± 30%
Réglage usine	-

REMARQUE!

Lorsque l'option **SynchroPuls** est activée, **AL.1** est la correction de la longueur de l'arc pour le point inférieur de la puissance de soudage pulsée. La correction de la longueur de l'arc électrique pour le point de travail supérieur se fait à l'aide du paramètre **AL.2**.

dYn

dynamic - Correction de l'arc dynamique pour arc électrique standard ou correction d'impulsion pour arc électrique pulsé.

La fonctionnalité du paramètre « dyn » correspond au paramètre Correction de l'égouttement / Correction Arc dynamique / Dynamique sur le panneau de commande, décrit sous « Mode de soudage ».

Unité	1
Plage de réglage	± 5
Réglage usine	-

GPr

Gas pre-flow time - Temps pré-gaz

Unité	s
Plage de réglage	0 - 9,9
Réglage usine	0,1

GPo

Gas post-flow time - Temps post-gaz

Unité	s
Plage de réglage	0 - 9,9
Réglage usine	0,5

Fdc

Feeder creep - Approche fil

Unité	m/min	ipm
Plage de réglage	AUT, OFF ou 0,5 - max.	AUT, OFF ou 19,69 - max.
	Possibilité supplémentaire de réglage avec l'option SFi : SFi	
Réglage usine	AUT	AUT

REMARQUE!

Si Fdc est réglé sur AUT, la valeur est prise dans la banque de données de programmes de soudure.

Si lorsque vous réglez manuellement les valeurs Fdc, la vitesse de fil réglée pour le soudage est dépassée, et la vitesse d'approche du fil est égale à la vitesse de fil réglée pour le processus de soudage.

Fdi

Feeder inching - Vitesse d'insertion du fil

Unité	m/min	ipm.
Plage de réglage	1 - max.	39.37 - max.
Réglage usine	10	393.7

bbc

burn-back time correction - Brûlure retour

Unité	s
Plage de réglage	± 0,20
Réglage usine	0

I-S

I (current)-Starting - Courant de démarrage

Unité	% (du courant de démarrage)
Plage de réglage	0 - 200
Réglage usine	135

SL

Slope

Unité	s
Plage de réglage	0,1 - 9,9
Réglage usine	1,0

I-E

I (current)-End - Courant de fin de soudage

Unité	% (du courant de démarrage)
Plage de réglage	0 - 200
Réglage usine	50

t-S

time - Starting current - Durée de courant de démarrage

Unité	s
Plage de réglage	OFF ou 0,1 - 9,9
Réglage usine	OFF

t-E

time - End current - Durée de courant final

Unité	s
Plage de réglage	OFF ou 0,1 - 9,9
Réglage usine	OFF

SPT

Spot-welding time - Temps de pointage

Unité	s
Plage de réglage	0,1 - 5,0
Réglage usine	1,0

F

Frequency - fréquence pour option SynchroPuls

Unité	Hz
Plage de réglage	OFF ou 0,5 - 5
Réglage usine	OFF

dFd

delta Feeder - Écart de la puissance de soudage pour option SynchroPuls (défini par la vitesse de fil)

Unité	m/min	ipm.
Plage de réglage	0,0 - 2,0	0.0 - 78.74
Réglage usine	2,0	78.74

AL.2

Arc-Length correction.2 - Correction de la longueur de l'arc pour le point de travail supérieur de la puissance de soudage pulsée avec l'option SynchroPuls

Unité	% (de la tension de soudage)
Plage de réglage	± 30
Réglage usine	0

REMARQUE!

La correction de la longueur de l'arc électrique pour le point de travail inférieur se fait en passant par le paramètre AL.1.

tri	
Trigger - Correction ultérieure du mode de service : 2 temps, 4 temps, 2 temps spécial, 4 temps spécial, soudage par points	
Unité	-
Plage de réglage	2t, 4t, S4t, SPt
Réglage usine	2t

Paramètres pouvant être rectifiés ultérieurement

REMARQUE!

Il n'est possible de corriger la puissance de soudage (définie par la vitesse de fil) ou la longueur de l'arc, même au cours du soudage, qu'avec les commandes suivantes :

- ▶ Panneau de commande (Comfort, US, TIME 5000 Digital, CMT)
- ▶ Torche JobMaster
- ▶ Télécommande RCU 4000
- ▶ Win RCU (logiciel JobExplorer)
- ▶ Dans des limites définies (énumérées ci-après pour les paramètres P_{cH}, P_{cL} et AL.c)

Tant que la source de courant est allumée, les valeurs de paramètre corrigées restent enregistrées. Lorsque vous remettez la source de courant en marche, les paramètres sont réinitialisés à leurs valeurs fixes.

Les indications « min » et « max » sont utilisées pour les plages de réglage différentes en fonction de la source de courant, du dévidoir, du programme de soudage, etc.

P_{cH}

Power-correction High - Limite de correction de la puissance de soudage vers le haut

Unité	% (du paramètre réglable fixe P - Power-correction)
Plage de réglage	0 - 20
Réglage usine	0

REMARQUE!

Le paramètre P peut être augmenté au maximum de la valeur définie pour P_{cL}.

P_{cL}

Power-correction Low - Limite de correction de la puissance de soudage vers le bas

Unité	% (du paramètre réglable fixe P - Power-correction)
Plage de réglage	0 - 20
Réglage usine	0

REMARQUE!

Le paramètre P peut être diminué au maximum de la valeur définie pour P_{cL}.

AL.c

Arc-Length.correction - Limites de correction de la longueur de l'arc vers le haut et vers le bas

Unité	% (du paramètre réglable fixe AL.1)
Plage de réglage	0 - 30
Réglage usine	0

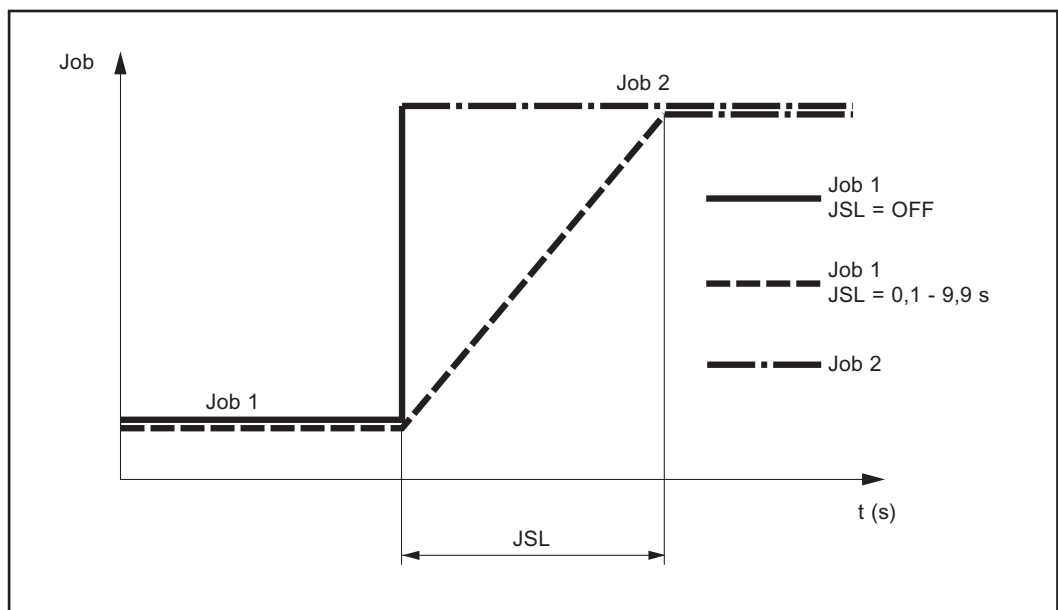
REMARQUE!

Le paramètre AL.1 peut être augmenté ou diminué au maximum de la valeur définie pour AL.c.

JSL

Job-Slope - définit le temps entre le job actuel sélectionné et le suivant

Unité	s
Plage de réglage	OFF ou 0,1 - 9,9
Réglage usine	OFF



Job-Slope

La valeur réglée pour le Job Slop est enregistré pour le job actuel sélectionné.

Menu Setup Gaz de protection

Généralités

Le menu Setup Gaz de protection permet d'accéder facilement aux réglages concernant le gaz de protection.

Menu Setup Gaz de protection pour le panneau de commande standard

Entrer dans le menu Setup Gaz de protection

- 1 Appuyer sur la touche Store et la maintenir enfoncée.
- 2 Appuyer sur la touche Contrôle gaz
- 3 Relâcher la touche Store.

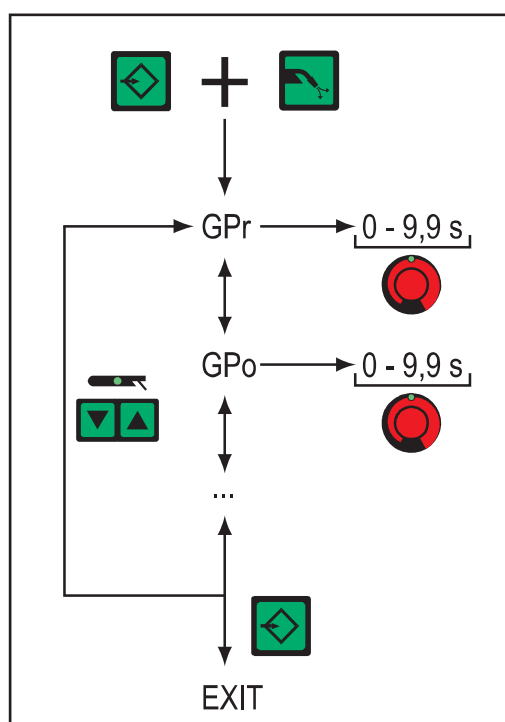
Modifier les paramètres

- 4 Sélectionner le paramètre désiré avec la touche Type de matériau.
- 5 Modifier la valeur du paramètre au moyen de la touche Mode de service

Quitter le menu Setup

- 6 Appuyer sur la touche Store.

Menu Setup Gaz de protection pour les panneaux de commande Comfort, US, TIME 5000 Digital et CMT



Menu Setup Gaz de protection : Vue d'ensemble

Entrer dans le menu Setup Gaz de protection

- 1 Appuyer sur la touche Store et la maintenir enfoncée.
- 2 Appuyer sur la touche Contrôle gaz
- 3 Relâcher la touche Store.

La source de courant se trouve maintenant dans le menu Setup Gaz de protection - le paramètre sélectionné en dernier est affiché.

Modifier les paramètres

- 4 Sélectionner le paramètre désiré avec la touche Modes opératoires de soudage.
- 5 Modifier la valeur du paramètre au moyen de la molette

Quitter le menu Setup

- 6 Appuyer sur la touche Store.

Paramètres du menu Setup Gaz de protection

Les indications « min » et « max » sont utilisées pour les plages de réglage différentes en fonction de la source de courant, du dévidoir, du programme de soudage, etc.

GPr	
Gas pre-flow time - Temps pré-gaz	
Unité	s
Plage de réglage	0 - 9,9
Réglage usine	0,1

GPo	
Gas post-flow time - Temps post-gaz	
Unité	s
Plage de réglage	0 - 9,9
Réglage usine	0,5

GPU	
Gas Purger - Prérinçage gaz de protection	
Unité	min
Plage de réglage	OFF ou 0,1 - 10,0
Réglage usine	OFF

Le prérinçage au gaz de protection commence dès qu'une valeur est réglée pour le paramètre GPU.

Pour des raisons de sécurité, un nouveau réglage de valeur pour le paramètre GPU est nécessaire pour relancer à nouveau le prérinçage au gaz de protection.

REMARQUE!

Le prérinçage au gaz de protection est surtout nécessaire en cas de formation d'eau de condensation après une période de repos prolongée au froid.
Sont notamment concernés les faisceaux de liaison de grande longueur.

GAS		
Gasflow - Valeur de consigne pour la diffusion de gaz de protection (Option « Digital Gas Control »)		
Unité	l/min	cfh
Plage de réglage	OFF ou 0,5 - max.	OFF ou 10,71 - max.
Réglage usine	15,0	32.14

REMARQUE!

Vous trouverez des explications plus détaillées concernant le paramètre « GAS » dans les Instructions de service du « Digital Gas Control ».

Menu Setup pour le panneau de commande standard

Généralités

Le menu Setup permet d'accéder très simplement aux connaissances d'experts dans la source de courant ainsi qu'à plusieurs fonctions complémentaires. Ce menu permet d'adapter les paramètres aux instructions les plus diverses.

Menu Setup pour le panneau de commande standard

Entrer dans le menu Setup Gaz de protection

- 1 Appuyer sur la touche Store et la maintenir enfoncée.
- 2 Appuyer sur la touche Contrôle gaz
- 3 Relâcher la touche Store.

Modifier les paramètres

- 4 Sélectionner le paramètre désiré avec la touche Type de matériau.
- 5 Modifier la valeur du paramètre au moyen de la touche Mode de service

Quitter le menu Setup

- 6 Appuyer sur la touche Store.

Paramètres du menu Setup pour le panneau de commande standard

REMARQUE!

Le nombre et la disposition des paramètres disponibles sur le panneau de commande standard ne correspondent pas à la structure de menu Setup élargie des panneaux de commande Comfort, US, TIME 5000 Digital et CMT.

Les indications « min » et « max » sont utilisées pour les plages de réglage différentes en fonction de la source de courant, du dévidoir, du programme de soudage, etc.

GPr

Gas pre-flow time - Temps pré-gaz

Unité	s
Plage de réglage	0 - 9,9
Réglage usine	0,1

GPo

Gas post-flow time - Temps post-gaz

Unité	s
Plage de réglage	0 - 9,9
Réglage usine	0,5

Fdc

Feeder creep - Approche fil (uniquement avec unité PushPull connectée et option SFI déconnectée)

Unité	m/min	ipm
Plage de réglage	AUT, OFF ou 0,5 - max.	AUT, OFF ou 19,69 - max.

REMARQUE!

Si Fdc est réglé sur AUT, la valeur est prise dans la banque de données de programmes de soudure.

Si lorsque vous réglez manuellement les valeurs Fdc, la vitesse de fil réglée pour le soudage est dépassée, et la vitesse d'approche du fil est égale à la vitesse de fil réglée pour le processus de soudage.

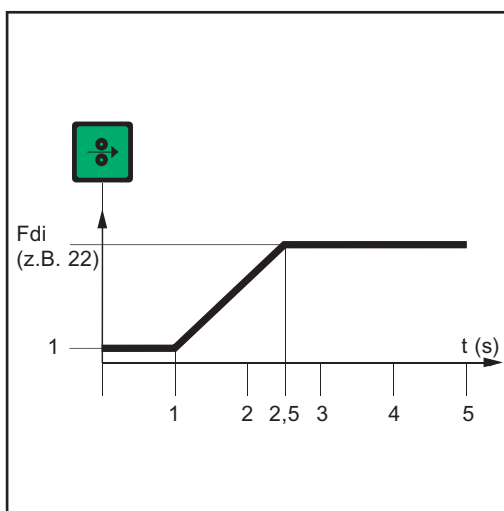
Fdi

Feeder inching - Vitesse d'insertion du fil

Unité	m/min	ipm.
Plage de réglage	1 - max.	39.37 - max.
Réglage usine	10	393.7

REMARQUE!

En appuyant et en maintenant enfoncée la touche Insertion du fil, vous enclenchez l'opération suivante qui facilite le positionnement exact du fil-électrode :



- Maintenir la touche enfoncée pendant jusqu'à **une seconde**... La vitesse du fil reste à 1 m/min ou 39.37 ipm pendant la première seconde quelle que soit la valeur réglée.
- Maintenir la touche enfoncée pendant **2,5 secondes** ... Au bout d'une seconde, la vitesse du fil augmente en continu pendant la seconde et demi qui suit.
- Maintenir la touche enfoncée pendant **plus de 2,5 secondes**... Au bout de 2,5 secondes, l'avance du fil constante passe à la vitesse de fil réglée au paramètre Fdi.

Évolution chronologique de la vitesse du fil en appuyant sur la touche Introduction du fil et en la maintenant enfoncée

Si vous relâchez la touche Insertion du fil avant que la première seconde ne se soit écoulée, et que vous appuyez à nouveau dessus, l'opération recommence à zéro. De cette manière, vous pouvez effectuer des positionnements durables à vitesse de fil réduite de 1 m/min ou 39.37 ipm si cela est nécessaire.

bbc

burn-back time correction - Brûlure retour

Unité	s
Plage de réglage	± 0,20
Réglage usine	0

dYn
dynamic - Correction arc dynamique

Unité	1
Plage de réglage	± 5
Réglage usine	-

I-S

I (current)-Starting - Courant de démarrage

Unité	% (du courant de démarrage)
Plage de réglage	0 - 200
Réglage usine	135

SL

Slope

Unité	s
Plage de réglage	0,1 - 9,9
Réglage usine	1,0

I-E

I (current)-End - Courant de fin de soudage

Unité	% (du courant de démarrage)
Plage de réglage	0 - 200
Réglage usine	50

FAC

Factory - réinitialiser la source de courant

Maintenir la touche Store enfoncée pendant 2 s,

pour revenir à l'état initial de l'appareil à la livraison - lorsque « PrG » apparaît sur l'indication digitale, cela signifie que la source de courant vient d'être réinitialisée

REMARQUE!

Tous les réglages personnalisés dans le menu Setup sont perdus lorsque la source de courant est réinitialisée.

Les jobs ne sont pas effacés lorsque vous réinitialisez la source de courant, elles restent enregistrées. Les fonctions qui se trouvent au second niveau du menu Setup (2nd) ne sont pas non plus effacées. Exception : le paramètre Ignition Time-Out (ito).

2nd

deuxième niveau du menu Setup (voir chapitre « Menu Setup - Niveau 2 »)

t-S

time - Starting current - Durée de courant de démarrage

Unité	s
Plage de réglage	OFF ou 0,1 - 9,9
Réglage usine	OFF

t-E

time - End current - Durée de courant final

Unité	s
Plage de réglage	OFF ou 0,1 - 9,9
Réglage usine	OFF

Menu Setup Modes opératoires de soudage

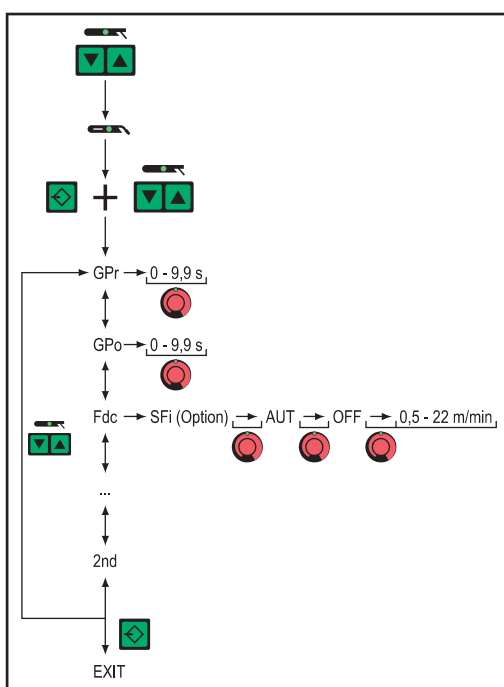
Généralités

Le menu Setup Modes opératoires de soudage permet d'accéder à ces connaissances d'experts dans la source de courant ainsi qu'à plusieurs fonctions complémentaires très simplement. Ce menu permet d'adapter les paramètres aux instructions les plus diverses.

L'accès aux modes opératoires de soudage dans le menu Setup est possible en liaison avec les panneaux de commande Comfort, US, TIME 5000 Digital et CMT.

Menu Setup Modes opératoires de soudage pour les panneaux de commande Comfort, US, TIME 5000 Digital et CMT

Le réglage des paramètres des modes opératoires de soudage est expliqué à partir du mode opératoire de soudage « Soudage MIG/MAG Synergic standard ». On procède de la même façon pour modifier les autres paramètres des modes opératoires de soudage.



Menu Setup Modes opératoires de soudage : Vue d'ensemble

Accéder au menu Setup Modes opératoires de soudage

- 1 Sélectionner le mode opératoire de soudage « Soudage MIG/MAG Synergic standard » avec la touche Modes opératoires de soudage
- 2 Appuyer sur la touche Store et la maintenir enfoncée.
- 3 Appuyer sur la touche Modes opératoires de soudage
- 4 Relâcher la touche Store.

La source de courant se trouve maintenant dans le menu Setup du mode opératoire de soudage « Soudage MIG/MAG Synergic standard » - le dernier paramètre sélectionné est affiché.

Modifier les paramètres

- 5 Sélectionner le paramètre désiré avec la touche Modes opératoires de soudage.
- 6 Modifier la valeur du paramètre au moyen de la molette

Quitter le menu Setup

- 7 Appuyer sur la touche Store.

Paramètres pour le soudage MIG/MAG dans le menu Setup Modes opératoires de soudage

Les paramètres disponibles pour les modes opératoires de soudage MIG/MAG suivants dans le menu Setup Modes opératoires de soudage sont décrits ci-dessous :

- Soudage MIG/MAG Synergic pulsé
- Soudage MIG/MAG Synergic standard
- Soudage MIG/MAG manuel standard
- Soudage CMT
- Soudage TIME

Les indications « min » et « max » sont utilisées pour les plages de réglage différentes en fonction de la source de courant, du dévidoir, du programme de soudage, etc.

GPr

Gas pre-flow time - Temps pré-gaz

Unité	s
Plage de réglage	0 - 9,9
Réglage usine	0,1

GPo

Gas post-flow time - Temps post-gaz

Unité	s
Plage de réglage	0 - 9,9
Réglage usine	0,5

Fdc

Feeder creep - Approche fil avec option SFi

Unité	m/min	ipm
Plage de réglage	AUT, OFF ou 0,5 - max.	AUT, OFF ou 19,69 - max.
Réglage usine	AUT	AUT

REMARQUE!

Si Fdc est réglé sur AUT, la valeur est prise dans la banque de données de programmes de soudure.

Si lorsque vous réglez manuellement les valeurs Fdc, la vitesse de fil réglée pour le soudage est dépassée, et la vitesse d'approche du fil est égale à la vitesse de fil réglée pour le processus de soudage.

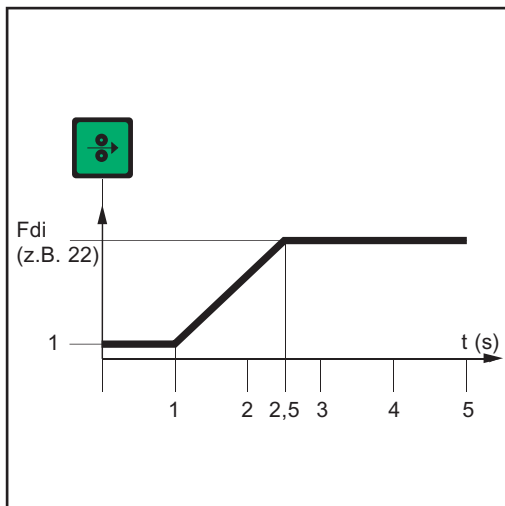
Fdi

Feeder inching - Vitesse d'insertion du fil

Unité	m/min	ipm.
Plage de réglage	1 - max.	39.37 - max.
Réglage usine	10	393.7

REMARQUE!

En appuyant et en maintenant enfoncée la touche Insertion du fil, vous enclenchez l'opération suivante qui facilite le positionnement exact du fil-électrode :



- Maintenir la touche enfoncée pendant jusqu'à **une seconde**... La vitesse du fil reste à 1 m/min ou 39.37 ipm pendant la première seconde quelle que soit la valeur réglée.
- Maintenir la touche enfoncée pendant **2,5 secondes** ... Au bout d'une seconde, la vitesse du fil augmente en continu pendant la seconde et demi qui suit.
- Maintenir la touche enfoncée pendant **plus de 2,5 secondes**... Au bout de 2,5 secondes, l'avance du fil constante passe à la vitesse de fil réglée au paramètre Fdi.

Évolution chronologique de la vitesse du fil en appuyant sur la touche Introduction du fil et en la maintenant enfoncée

Si vous relâchez la touche Insertion du fil avant que la première seconde ne se soit écoulée, et que vous appuyez à nouveau dessus, l'opération recommence à zéro. De cette manière, vous pouvez effectuer des positionnements durables à vitesse de fil réduite de 1 m/min ou 39.37 ipm si cela est nécessaire.

bbc

burn-back time correction - Brûlure retour

Unité	s
Plage de réglage	± 0,20
Réglage usine	0

F

Frequency - fréquence pour option SynchroPuls

Unité	Hz
Plage de réglage	OFF ou 0,5 - 5
Réglage usine	OFF

REMARQUE!

Pour activer la fonction SynchroPuls, il faut au moins régler le paramètre F (fréquence) de OFF à une valeur comprise entre 0,5 et 5 Hz.

Vous trouverez des informations détaillées sur les paramètres et le mode de fonctionnement de SynchroPuls au chapitre Soudage MIG/MAG.

dFd

delta Feeder - Écart de la puissance de soudage pour option SynchroPuls (défini par la vitesse de fil)

Unité	m/min	ipm.
Plage de réglage	0,0 - 2,0	0.0 - 78.74
Réglage usine	2,0	78.74

AL.2

Arc-Length correction.2 - Correction de la longueur de l'arc pour le point de travail supérieur de la puissance de soudage pulsée avec l'option SynchroPuls

Unité	% (de la tension de soudage)
Plage de réglage	± 30
Réglage usine	0

REMARQUE!

La correction de la longueur de l'arc électrique pour le point de travail inférieur se fait en passant par le paramètre AL.1.

ALS

Arc-Length Start - tension de soudage plus élevée utilisée comme tension d'amorçage au début du soudage, pour un soudage en mode opératoire de soudage MIG/MAG Standard Synergic. En relation avec le paramètre Alt présenté ci-dessous, ALS permet un déroulement optimal de l'amorçage.

Unité	% (de la tension de soudage)
Plage de réglage	0 - 100
Réglage usine	0

Exemple

- ALS = 100 %
- Tension de soudage actuellement réglée : 13 V
- Tension d'amorçage : 13 V + 100 % = 26 V

Alt

Arc-Length time - Durée de la longueur de l'arc électrique augmentée par ALS Pendant la durée ALT, la longueur de l'arc électrique ne cesse de décroître jusqu'à atteindre la valeur actuellement réglée.

Unité	s
Plage de réglage	0 - 5
Réglage usine	0

FAC

Factory - réinitialiser la source de courant
Maintenir la touche Store enfoncée pendant 2 s, pour revenir à l'état initial de l'appareil à la livraison - lorsque « PrG » apparaît sur l'indication digitale, cela signifie que la source de courant vient d'être réinitialisée

REMARQUE!

Tous les réglages personnalisés dans le menu Setup sont perdus lorsque la source de courant est réinitialisée.

Les jobs ne sont pas effacés lorsque vous réinitialisez la source de courant, elles restent enregistrées. Les fonctions qui se trouvent au second niveau du menu Setup (2nd) ne sont pas non plus effacées. Exception : le paramètre Ignition Time-Out (ito).

2nd

deuxième niveau du menu Setup (voir chapitre « Menu Setup - Niveau 2 »)

Paramètres pour le soudage TIG dans le menu Setup Modes opératoires de soudage

2nd
deuxième niveau du menu Setup (voir chapitre « Menu Setup - Niveau 2 »)

Paramètres pour le soudage à l'électrode dans le menu Setup Modes opératoires de soudage

REMARQUE!

Si vous réinitialisez la source de courant avec les paramètres Factory FAC, les paramètres Temps de courant à chaud (Hti) et Courant Hotstart (HCU) sont également réinitialisés.

Hti
Hot-current time - Temps de courant à chaud

Unité	s
Plage de réglage	0 - 2,0
Réglage usine	0,5

HCU
Hot-start current - Courant Hotstart

Unité	%
Plage de réglage	0 - 200
Réglage usine	150

2nd
deuxième niveau du menu Setup (voir chapitre « Menu Setup - Niveau 2 »)

Menu Setup Mode de service

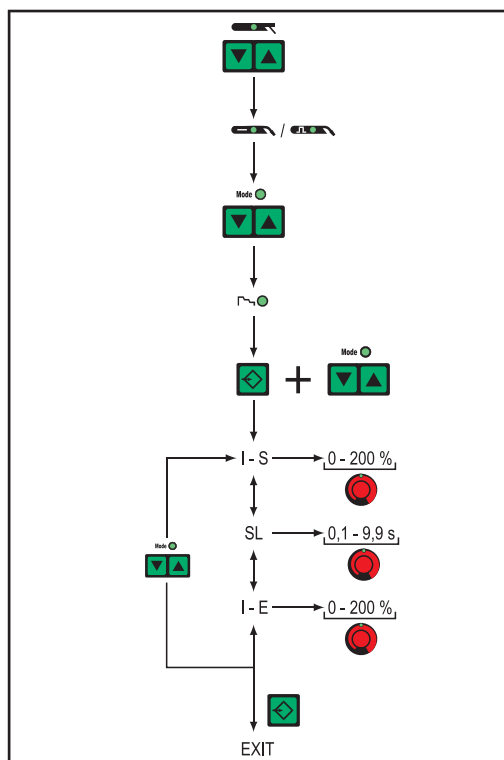
Généralités

Le menu Setup Mode de service permet d'accéder à ces connaissances d'experts dans la source de courant ainsi qu'à plusieurs fonctions complémentaires très simplement. Ce menu permet d'adapter les paramètres aux instructions les plus diverses.

L'accès aux modes opératoires de soudage dans le menu Setup est possible en liaison avec les panneaux de commande Comfort, US, TIME 5000 Digital et CMT.

Menu Setup Mode de service pour les panneaux de commande Comfort, US, TIME 5000 Digital et CMT

Le réglage du paramètre mode de service est décrit à partir du mode de service « Spécial 4 temps ». On procède de la même façon pour modifier les autres paramètres Mode de service.



Menu Setup Mode de service : Vue d'ensemble

Accéder au menu Setup Mode de service

- 1 Sélectionner le mode opératoire de soudage « Soudage MIG/MAG Synergic standard » ou « Soudage MIG/MAG Synergic pulsé » avec la touche Modes opératoires de soudage.
- 2 Sélectionner le mode « Spécial 4 temps » avec la touche Mode de service.
- 3 Appuyer sur la touche Store et la maintenir enfoncée.
- 4 Appuyer sur la touche Mode de service
- 5 Relâcher la touche Store.

La source de courant se trouve maintenant dans le menu Setup du mode « Spécial 4 temps » - le dernier paramètre consulté est affiché.

Modifier les paramètres

- 4 Sélectionner le paramètre désiré avec la touche Mode de service.
- 5 Modifier la valeur du paramètre au moyen de la molette

Quitter le menu Setup

- 6 Appuyer sur la touche Store.

Paramètres pour mode spécial 2 temps dans le menu Setup Mode de service

Les indications « min » et « max » sont utilisées pour les plages de réglage différentes en fonction de la source de courant, du dévidoir, du programme de soudage, etc.

I-S

I (current)-Starting - Courant de démarrage

Unité	% (du courant de démarrage)
Plage de réglage	0 - 200
Réglage usine	135

SL

Slope

Unité	s
Plage de réglage	0,1 - 9,9
Réglage usine	1,0

I-E

I (current)-End - Courant de fin de soudage

Unité	% (du courant de démarrage)
Plage de réglage	0 - 200
Réglage usine	50

t-S

time - Starting current - Durée de courant de démarrage

Unité	s
Plage de réglage	OFF ou 0,1 - 9,9
Réglage usine	OFF

t-E

time - End current - Durée de courant final

Unité	s
Plage de réglage	OFF ou 0,1 - 9,9
Réglage usine	OFF

Le chapitre Soudage MIG/MAG contient une illustration représentant les paramètres pour le fonctionnement spécial à 2 temps pour interface robot.

**Paramètres pour
mode spécial 4
temps dans le
menu Setup
Mode de service**

I-S

I (current)-Starting - Courant de démarrage

Unité	% (du courant de démarrage)
Plage de réglage	0 - 200
Réglage usine	135

SL

Slope

Unité	s
Plage de réglage	0,1 - 9,9
Réglage usine	1,0

I-E

I (current)-End - Courant de fin de soudage

Unité	% (du courant de démarrage)
Plage de réglage	0 - 200
Réglage usine	50

**Paramètres pour
le soudage par
points dans le
menu Setup
Mode de service**

SPT	
Spot-welding time - Temps de pointage	
Unité	s
Plage de réglage	0,1 - 5,0
Réglage usine	1,0

Menu Setup Niveau 2

Généralités

Les fonctions suivantes ont été placées dans le second niveau du menu :

- PPU (unité PushPull)
- C-C (arrêt du refroidisseur)
- Stc (Wire-Stick - uniquement en cas d'interface robot)
- Ito (Ignition Time-Out)
- Arc (détection des coupures d'arc)
- S4t (option Gun-Trigger)
- Gun (option changement de mode de service avec la torche JobMaster)
- r (détermination de la résistance du circuit de soudage)
- L (indication de l'inductance du circuit de soudage)
- EIn (sélection de la caractéristique - ne figure pas sur le panneau de commande Standard)
- ASt (Anti-Stick - ne figure pas sur le panneau de commande Standard)
- COr (Correction pour option Digital Gas Control)
- EnE (Real Energy Input - Gain énergétique réel)

Menu Setup Niveau 2 pour le panneau de commande standard

Passer au deuxième niveau de menu (2nd)

- 1 Accéder au menu Setup pour le panneau de commande standard
- 2 Sélectionner les paramètres « 2nd ».
- 3 Appuyer sur la touche Store et la maintenir enfoncée.
- 4 Appuyer sur la touche Mode de service
- 5 Relâcher la touche Store.

La source de courant se trouve maintenant au deuxième niveau de menu (2nd) du menu Setup. La fonction « PPU » (Unité PushPull) est affichée.

Sélectionner la fonction

- 6 Sélectionner la fonction désirée avec la touche Type de matériau.
- 7 Régler la fonction avec la touche Mode de service.

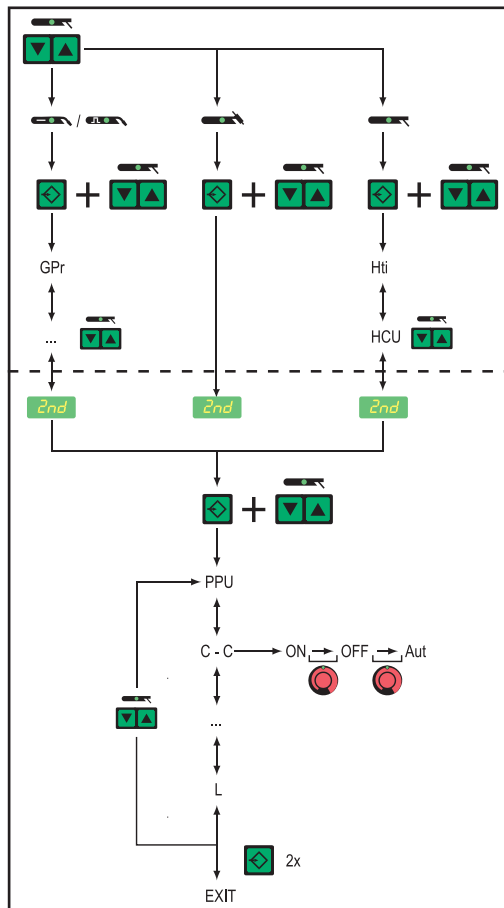
Quitter le deuxième niveau de menu (2nd)

- 8 Appuyer sur la touche Store.

La source de courant se trouve maintenant dans le menu Setup pour le panneau de commande standard.

- 9 Pour quitter le menu Setup pour le panneau de commande standard, appuyer à nouveau sur la touche Store

**Menu Setup
Niveau 2 pour les
panneaux de
commande Com-
fort, US, TIME
5000 Digital et
CMT**



Menu Setup - Niveau 2 : Aperçu (à partir du mode opératoire de soudage MIG/MAG Synergic standard)

Passer au deuxième niveau de menu (2nd)

- 1 Accéder au menu Setup Modes opératoires de soudage
- 2 Sélectionner les paramètres « 2nd ».
- 3 Appuyer sur la touche Store et la maintenir enfoncée.
- 4 Appuyer sur la touche Modes opératoires de soudage
- 5 Relâcher la touche Store.

La source de courant se trouve maintenant au deuxième niveau de menu (2nd) du menu Setup. La fonction « PPU » (Unité PushPull) est affichée.

Sélectionner la fonction

- 6 Sélectionner la fonction désirée avec la touche Modes opératoires de soudage
- 7 Régler la fonction avec la molette de réglage

Quitter le deuxième niveau de menu (2nd)

- 8 Appuyer sur la touche Store.

La source de courant se trouve maintenant dans le menu Setup Modes opératoires de soudage.

- 9 Pour quitter le menu Setup Modes opératoires de soudage, appuyer à nouveau sur la touche Store

**Paramètres pour
le soudage
MIG/MAG dans le
menu Setup
Niveau 2**

PPU	Unité PushPull (voir chapitre « Ajuster l'unité PushPull »)
C-C	Cooling unit Control - Commande du refroidisseur
Unité	-
Plage de réglage	AUT, ON, OFF
Réglage usine	AUT

AUT : Après une pause de soudage de 2 minutes, le refroidisseur se met hors service

REMARQUE!

Si l'option « Contrôleur thermique FK 4000 » est intégrée au refroidisseur, le refroidisseur se met hors service dès que la température de retour se situe en dessous de 50 °C et au plus tôt après une pause de soudage de 2 minutes.

ON : Le refroidisseur reste en service en permanence

OFF : Le refroidisseur reste hors service en permanence

En cas d'utilisation d'un refroidisseur FK 9000, seules les possibilités de réglage ON ou OFF sont disponibles.

REMARQUE!

Vous pouvez régler séparément le paramètre C-C pour le mode opératoire de soudage MIG/MAG et le soudage TIG.

Exemple :

- Mode opératoire de soudage MIG/MAG ... par exemple, utilisation d'une torche refroidie par eau : C-C = AUT
- Mode opératoire de soudage TIG ... par exemple, utilisation d'une torche refroidie par air : C-C = OFF

C-t

Cooling Time - temps entre la réaction du contrôleur d'écoulement et l'émission du code de service « no | H2O ». En cas d'apparition de bulles d'air dans le système de refroidissement par exemple, le refroidisseur ne se met hors service qu'après le temps réglé.

Unité	s
Plage de réglage	5 - 25
Réglage usine	10

REMARQUE!

À des fins d'essai, le refroidisseur fonctionne pendant 180 secondes après chaque activation de la source de courant.

Stc

Wire-Stick Control

Unité	-
Plage de réglage	OFF, ON
Réglage usine	OFF

Le paramètre de la fonction Wire-Stick (Stc) est disponible lorsqu'une interface robot ou un coupleur de bus de terrain pour commande robot sont connectés au Fronius LocalNet.

La fonction Wire-Stick Control (Stc) est décrite au chapitre « Mode de soudage robot ».

Ito

Ignition Time-Out - Drahtlänge bis zur Sicherheitsabschaltung

Unité	mm	in.
Plage de réglage	OFF ou 5 - 100	OFF ou 0.20 - 3.94
Réglage usine	OFF	

REMARQUE!

La fonction Ignition Time-Out (ito) est une fonction de sécurité.

En particulier lorsque les vitesses de fil sont élevées, les longueurs de fil amené jusqu'à enclenchement de l'arrêt de sécurité peuvent diverger par rapport à la longueur de fil réglée.

La fonction Ignition Time-Out (ito) est décrite au chapitre « Fonctions spéciales et options ».

Arc

Arc (Arc électrique) - Détection des coupures d'arc

Unité	s
Plage de réglage	OFF (détection des coupures d'arc désactivée); 0,01 - 2 (détection des coupures d'arc activée)
Réglage usine	OFF

La fonction Détection des coupures d'arc (Arc) est décrite au chapitre « Fonctions spéciales et options ».

FCO

Feeder Control - Mise hors service du dévidoir (option capteur de fin de fil)

Unité	-
Plage de réglage	OFF / ON / noE
Réglage usine	OFF

OFF : Lors de la réaction du capteur de fin de fil, la source de courant arrête l'avance du fil. Sur l'indication apparaît « Err|056 »

ON : Lors de la réaction du capteur de fin de fil, la source de courant arrête l'avance du fil après la terminaison de la soudure actuelle. Sur l'indication apparaît « Err|056 ».

Valider « Err|056 » :

Mettre une nouvelle bobine de fil et faire s'insérer le fil de soudage

noE : Lors du déclenchement du capteur de fin de fil, la source de courant n'arrête pas l'avance du fil. L'alarme de fin de fil n'est pas affichée, mais est seulement sortie en output par le bus de champ à la commande de robot.

REMARQUE!

Le réglage « noE » fonctionne seulement en liaison avec des applications bus de terrain.

Les interfaces de robot ROB 4000 / 5000 ne supportent pas cette fonction.

SEt

Setting - Réglage pays (standard / USA) ... Std / US

Unité	-
Plage de réglage	Std, US (Standard / USA)
Réglage usine	Version standard : Std (unités de mesure : cm / mm) Version USA : US (unités de mesure : in.)

S4t

Special 4-step - Gun-Trigger (Option)

Passage d'un job à l'autre à l'aide de la gâchette de la torche

Unité	-
Plage de réglage	0 / 1 (off, on)
Réglage usine	1

Gun

Gun (torche) - changement de mode de service avec la torche JobMaster (option)

Unité	-
Plage de réglage	0 / 1 (off, on)
Réglage usine	1

REMARQUE!

Les options « Gun-Trigger » (S4t) et « Changement de mode de service avec la torche JobMaster » (Gun) sont décrites plus en détail dans les Instructions de service de la torche de soudage.

S2t

Spécial 2 temps (uniquement avec le panneau de commande US) - pour sélectionner des jobs et des groupes avec la touche de la torche

appuyer 1 x (< 0,5 s)... le job suivant dans un groupe est sélectionné

appuyer 2 x (< 0,5 s)... le groupe suivant est sélectionné

r

r (resistance) - Résistance du circuit de soudage (en mW)

voir chapitre « Détermination de la résistance r du circuit de soudage »

L

L (inductivity) - Inductance du circuit de soudage (en microhenrys)

voir chapitre « Déterminer l'inductance L du circuit de soudage »

CO_r

Correction - Rectification gaz (Option « Digital Gas Control »)

Unité	-
Plage de réglage	AUT / 1,0 - 10,0
Réglage usine	AUT

REMARQUE!

Vous trouverez des explications plus détaillées concernant le paramètre « CO_r » dans le mode d'emploi du « Digital Gas Control ».

EnE

Real Energy Input - Gain énergétique réel - énergie électrique de l'arc rapportée à la vitesse de soudage

Unité	kJ
Plage de réglage	ON / OFF
Réglage usine	OFF

Comme la totalité de la plage de réglage (1 kJ - 99999 kJ) ne peut pas être indiquée sur l'écran à trois chiffres, la variante de représentation suivante a été choisie :

Valeur en kJ	Indication sur écran
1 à 999	1 à 999
1000 à 9999	1.00 à 9.99 (sans unité, p. ex. 5270 kJ -> 5.27)
10000 à 99999	10.0 à 99.9 (sans unité et dizaine, p. e. 23580 kJ -> 23.6)

Paramètres pour le mode de service parallèle des sources de courant dans le menu Setup Niveau 2

P-C

Power-Control - sert à définir la source de courant maître et la source de courant esclave pendant le fonctionnement parallèle de sources de courant

Unité	-
Plage de réglage	ON (source de courant maître), OFF (source de courant esclave)
Réglage usine	OFF

REMARQUE!

Le paramètre P-C n'est disponible que si deux sources de courant sont raccordées par une connexion LHSB (LocalNet High-Speed Bus).

Paramètres pour TimeTwin Digital dans le menu Setup Niveau 2

T-C

Twin-Control - sert à définir la source de courant principale et la source de courant asservie pendant le processus Time Twin Digital

Unité	-
Plage de réglage	ON (source de courant principale), OFF (source de courant asservie)
Réglage usine	-

Le paramètre T-C n'est disponible que si deux sources de courant sont raccordées par une connexion LHSB (LocalNet High-Speed Bus) et que l'option « Time Twin Digital » est disponible.

REMARQUE!

Si une interface robot est raccordée à la source de courant, on ne peut régler le paramètre T-C qu'au moyen de l'interface robot.

Paramètres pour le soudage TIG dans le menu Setup Niveau 2

C-C

Cooling unit Control - Commande du refroidisseur

Unité	-
Plage de réglage	AUT, ON, OFF
Réglage usine	AUT

AUT : Après une pause de soudage de 2 minutes, le refroidisseur se met hors service

REMARQUE!

Si l'option « Contrôleur thermique FK 4000 » est intégrée au refroidisseur, le refroidisseur se met hors service dès que la température de retour se situe en dessous de 50 °C et au plus tôt après une pause de soudage de 2 minutes.

ON : Le refroidisseur reste en service en permanence

OFF : Le refroidisseur reste hors service en permanence

En cas d'utilisation d'un refroidisseur FK 9000, seules les possibilités de réglage ON ou OFF sont disponibles.

REMARQUE!

Vous pouvez régler séparément le paramètre C-C pour le mode opératoire de soudage MIG/MAG et le soudage TIG.

Exemple :

- Mode opératoire de soudage MIG/MAG ... par exemple, utilisation d'une torche refroidie par eau: C-C = AUT
- Mode opératoire de soudage TIG ... par exemple, utilisation d'une torche refroidie par air : C-C = OFF

CSS

Comfort Stop Sensitivity - Sensibilité de réaction de la fonction TIG-Comfort-Stop

Unité	-
Plage de réglage	0,5 - 5,0 ou OFF
Réglage usine	OFF

REMARQUE!

Une valeur de réglage de 2,0 est recommandée en tant que valeur indicative pour le paramètre CSS.

Si la procédure de soudage s'arrête souvent accidentellement en cours de travail, vous devez régler le paramètre CSS à une valeur plus élevée.

En fonction de la valeur de réglage du paramètre CSS, il faut pour déclencher la fonction TIG-Comfort-Stop un allongement donné de l'arc électrique :

- pour CSS = 0,5 - 2,0 faible allongement de l'arc électrique
- pour CSS = 2,0 - 3,5 allongement moyen de l'arc électrique
- pour CSS = 3,5 - 5,0 allongement important de l'arc électrique

r

r (resistance) - Résistance du circuit de soudage (en mW)
voir chapitre « Détermination de la résistance r du circuit de soudage »

L

L (inductivity) - Inductance du circuit de soudage (en microhenrys)
voir chapitre « Déterminer l'inductance L du circuit de soudage »

CO_r

Correction - Rectification gaz (Option « Digital Gas Control »)

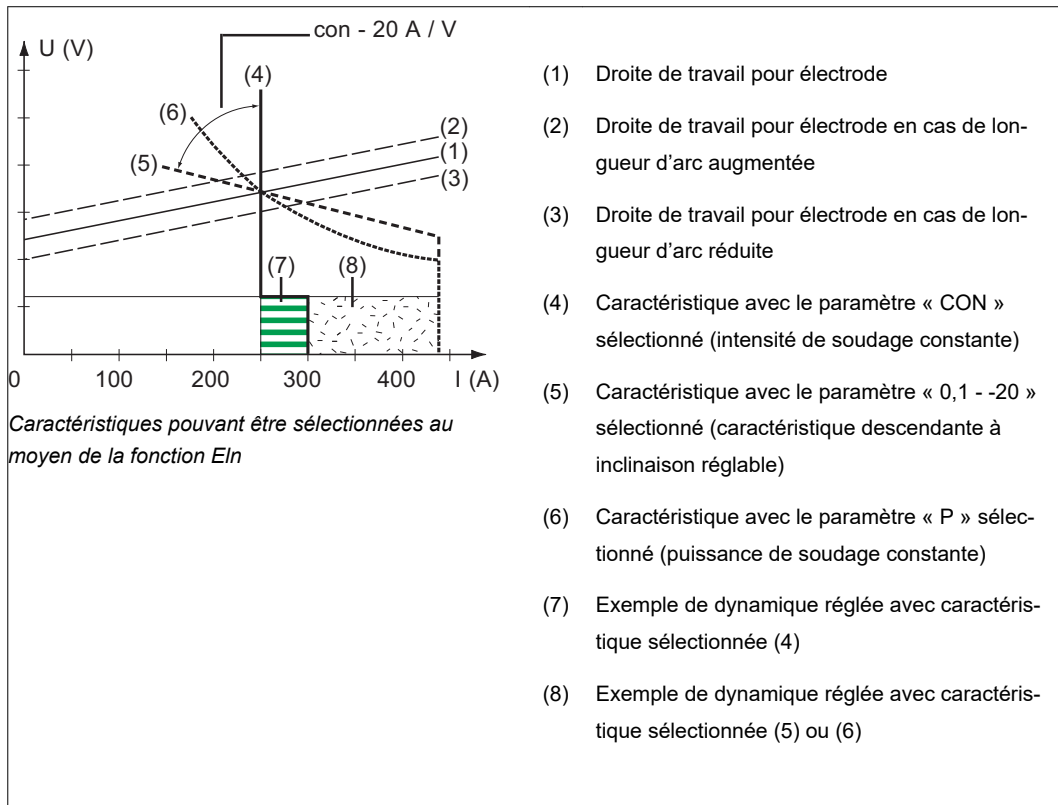
Unité	-
Plage de réglage	AUT / 1,0 - 10,0
Réglage usine	AUT

REMARQUE!

Vous trouverez des explications plus détaillées concernant le paramètre « CO_r » dans les Instructions de service du « Digital Gas Control ».

Paramètres pour le soudage à l'électrode dans le menu Setup Niveau 2

EIn	Electrode-line - sélection de la caractéristique
Unité	1
Plage de réglage	CON ou 0,1 - 20 ou P
Réglage usine	CON



Paramètre « con » (intensité de soudage constante)

- Si le paramètre « con » a été réglé, l'intensité de soudage reste constante indépendamment de la tension de soudage. Cela donne une caractéristique verticale (4).
- Le paramètre « con » est idéal pour les électrodes à enrobage rutile et basique et avec les chalumeaux gougeurs.
- Régler la dynamique sur « 100 » pour le gougeage.

Paramètre « 0,1 - 20 » (caractéristique descendante à inclinaison réglable)

- Il est possible de régler une caractéristique descendante (5) avec le paramètre « 0,1 - 20 ». La plage de réglage va de 0,1 A/V (très raide) à 20 A / V (très plat).
- Le réglage d'une caractéristique plate (5) n'est recommandé que pour les électrodes en cellulose.

REMARQUE!

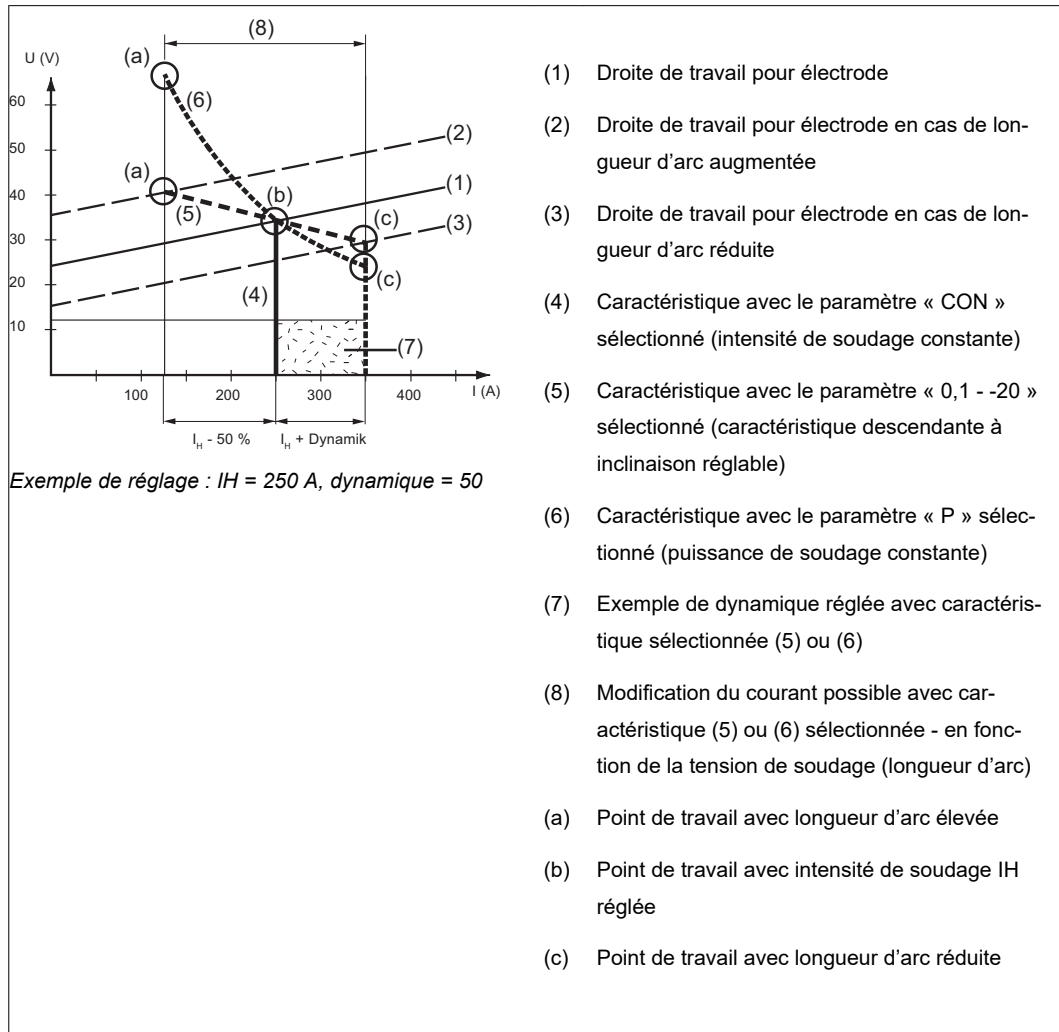
En cas de réglage d'une courbe plate (5), régler la dynamique à une valeur plus élevée.

Paramètre « P » (puissance de soudage constante)

- Si le paramètre « P » a été réglé, la puissance de soudage reste constante indépendamment de la tension et de l'intensité de soudage. Cela donne une caractéristique hyperbolique (6).
- Le paramètre « P » convient particulièrement aux électrodes en cellulose.

REMARQUE!

En cas de problèmes avec des électrodes ayant tendance à coller, régler la dynamique à une valeur plus élevée.



Les caractéristiques représentées (4), (5) et (6) sont valables en cas d'utilisation d'une électrode dont les caractéristiques correspondent à la droite de travail (1) avec une longueur d'arc déterminée.

En fonction de l'intensité de soudage réglée (I), le point d'intersection (point de travail) des caractéristiques (4), (5) et (6) est décalé le long de la droite de travail (1). Le point de travail renseigne sur la tension et l'intensité de soudage actuelles.

En cas de réglage fixe de l'intensité de soudage (I_H), le point de travail peut se déplacer le long des caractéristiques (4), (5) et (6), en fonction de la tension de soudage momentanée. La tension de soudage U dépend de la longueur d'arc.

Si la longueur d'arc change, par ex. en fonction de la droite de travail (2), le point de travail est l'intersection de la caractéristique correspondante (4), (5), ou (6) avec la droite de travail (2).

Valable pour les caractéristiques (5) et (6) : L'intensité de soudage (I) diminue ou augmente également en fonction de la tension de soudage (longueur de l'arc) lorsque la valeur réglée est constante pour I_H .

r

r (resistance) - Résistance du circuit de soudage (en mW)
voir chapitre « Détermination de la résistance r du circuit de soudage »

L

L (inductivity) - Inductance du circuit de soudage (en microhenrys)
voir chapitre « Déterminer l'inductance L du circuit de soudage »

ASt

Anti-Stick

Unité	-
Plage de réglage	ON, OFF
Réglage usine	OFF

Uco

U (Voltage) cut-off - Limitation de la tension de soudage :

Unité	V
Plage de réglage	OFF ou 5 - 95
Réglage usine	OFF

REMARQUE!**En principe, la longueur d'arc électrique dépend de la tension de soudage.**

Pour mettre fin au processus de soudage il est d'habitude nécessaire de relever nettement l'électrode. Le paramètre Uco permet de limiter la tension de soudage à une valeur qui permet d'arrêter la procédure de soudage en ne relevant que légèrement l'électrode.

Si la procédure de soudage s'arrête souvent accidentellement en cours de travail, vous devez régler le paramètre Uco à une valeur plus élevée.

Remarque concernant l'application du paramètre FAC

Les paramètres suivants du niveau 2 du menu Setup ne sont pas réinitialisés au réglage usine lorsque vous utilisez les paramètres FAC.

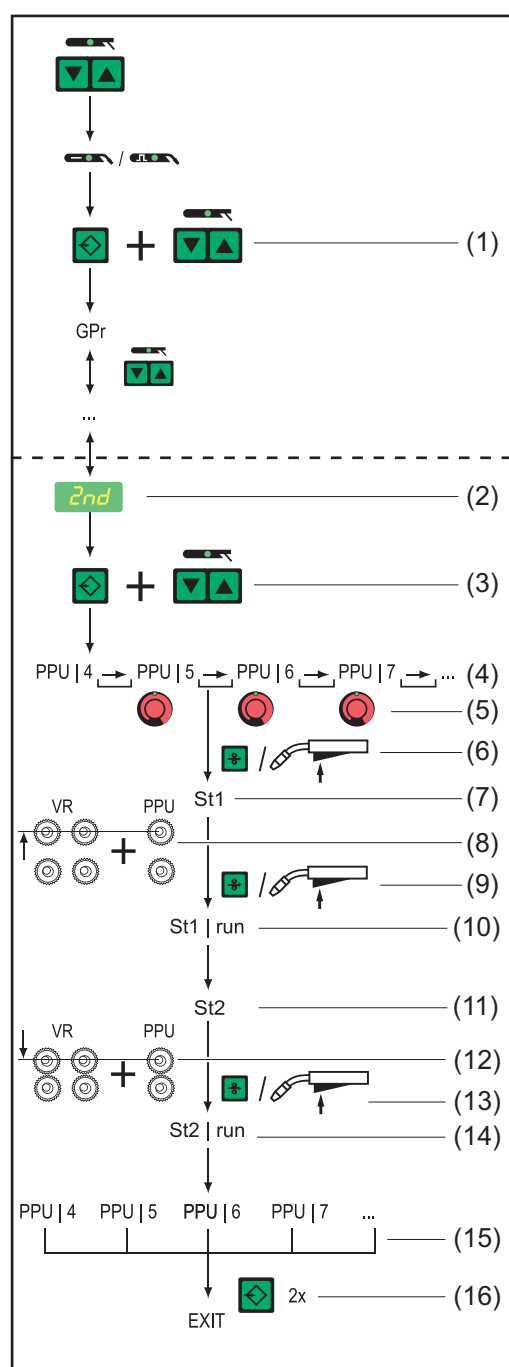
- PPU
- C-C
- Stc
- Arc
- S4t
- Gun

Ajuster l'unité PushPull

Généralités

L'ajustage de l'unité PushPull doit être effectué avant chaque première mise en service et après chaque mise à jour du logiciel du dévidoir. Si cet ajustage n'est pas réalisé, les paramètres standards sont utilisés : dans certains cas, le résultat de soudure risque de ne pas être satisfaisant.

Ajuster l'unité PushPull – Aperçu



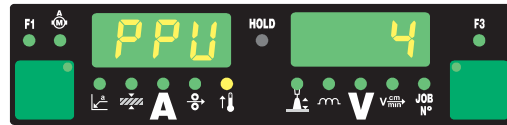
Ajustage de l'unité PushPull sur le panneau de commande Comfort : Vue d'ensemble

- Entrer dans le menu Setup - Niveau 1.
- Sélection du paramètre 2nd
- Appuyer sur la touche Store et la maintenir enfoncée.
Appuyer sur la touche Modes opératoires de soudage
Relâcher la touche Store.
- Sélectionner la fonction PPU
- Sélectionner l'unité PushPull correspondante avec la molette de réglage
- Appuyer sur la touche de la torche ou sur la touche Insertion du fil ...
- ... St1 s'affiche
- Découpler les unités d'entraînement.
- Appuyer sur la touche de la torche ou sur la touche Insertion du fil ...
- ... St1 | run s'affiche
- ... St2 s'affiche.
- Coupler les unités d'entraînement.
- Appuyer sur la touche de la torche ou sur la touche Insertion du fil ...
- ... St2 | run s'affiche
- L'ajustage de l'unité PushPull est terminé
- Appuyer sur la touche Store.

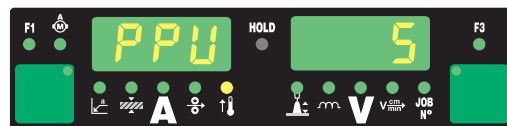
Ajuster l'unité PushPull

Vous trouverez une vue d'ensemble des messages d'erreur pendant l'ajustage de l'unité PushPull au chapitre « Codes de service ajustage PushPull ».

- 1 Entrer dans le menu Setup - Niveau 2 (2nd)
- 2 Sélectionner le paramètre PPU



- 3 Sélectionner l'unité PushPull adéquate dans la liste suivante :
 - au moyen de la molette de réglage
 - au moyen de la touche Mode de service sur le panneau de commande standard



REMARQUE!

Les unités Pushpull disponibles pour la sélection sont fonction du circuit imprimé de commande installé dans le dévidoir.

La désignation du circuit imprimé de commande installé figure dans la liste de pièces de rechange du dévidoir.

N°	Unité PushPull	Circuit imprimé	
		SR41	SR43
0	Fronius Dévid.-VR « VR 1530-22 » 22 m/min / 865 ipm ¹⁾	x	
1	FroniusDévid.-VR « VR 1530-30 » 30 m/min / 1180 ipm (valeur affichée sur l'indication digitale : 1.18) ¹⁾	x	
2	Fronius Roboter PushPull « KD Drive » 10 m/min / 393.70 ipm ¹⁾	x	x
3	Fronius Roboter PushPull « Robacta Drive » (régulation Master) ¹⁾ Application avec faisceaux de liaison longs pour torche de soudage de 3,5 - 8 m (11 ft. 5.80 in. - 26 ft. 2.96 in.) en relation avec une alimentation courte de bobine, un fût de fil de soudage ou une grande bobine pour dévidoir 1,5 - 3 m (4 ft. 11.06 in. - 9 ft. 10.11 in.) Galets recommandés : 4 Galets demi-ronds avec encoche	x	x
4	Fronius Roboter PushPull « Robacta Drive » (régulation Slave) Application : - avec faisceaux de liaison courts pour torche de soudage de 1,5 - 3,5 m (4 ft. 11.06 in. - 9 ft. 10.11 in.) en relation avec une alimentation longue de bobine, un fût de fil de soudage ou une grande bobine pour dévidoir 3 - 10 m (9 ft. 10.11 in. - 32 ft. 9.70 in.) - en mode SynchroPuls	x	x

N°	Unité PushPull	Circuit imprimé	
		SR41	SR43
5	Fronius Hand PushPull « PullMig » avec potentiomètre de puissance	x	x
6	Fronius Hand PushPull « PullMig » sans potentiomètre de puissance	x	x
7	Binzel Hand PushPull 42 V" avec potentiomètre de puissance	x	
8	Binzel Hand PushPull 42 V" sans potentiomètre de puissance	x	
9	Binzel Roboter PushPull 42 V	x	
10	Binzel Roboter PushPull 24 V	x	
11	Dinse Roboter PushPull 42 V	x	
12	Hulftegger Hand PushPull 24 V	x	
13	Fronius entraînement intermédiaire « VR 143-2 »	x	
14	Fronius Dévid.-VR « MS » 22 m/min / 865 ipm ¹⁾	x	
16	« Cobra Gold » HandPushPull 24 V	x	x
20	Fronius Dévid.-VR « VR 1530-12 » 12 m/min / 470 ipm ¹⁾	x	
23	Binzel Roboter PushPull 32 V	x	
24	Dinse Roboter PushPull nouveau 42V	x	
27	Robacta Drive CMT		x
28	Pullmig CMT avec touches Up / Down (CMT Manuel)		x
29	Pullmig CMT sans touches Up / Down (CMT Manuel)		x
32	Robacta Powerdrive, 22 m/min		x
33	Elvi, 25 m/min, 500 mA, Slave		x
34	Elvi, 25 m/min, 900mA, Slave		x
35	Robacta Powerdrive, 10 m/min		x
50	Fronius Hand PushPull « PT-Drive » (d=0,8 mm / 0.030 in. ; matériau : Aluminium) ³⁾	x	
51	Fronius Hand PushPull « PT-Drive » (d=1,0 mm / 0.040 in ; matériau : Aluminium) ³⁾	x	
52	Fronius Hand PushPull « PT-Drive » (d=1,2 mm / 0.045 in. ; matériau : Aluminium) ³⁾	x	
53	Fronius Hand PushPull « PT-Drive » (d=1,6 mm / 1/16 in. ; matériau : Aluminium) ³⁾	x	
54	Binzel Robot PushPull « Master Feeder BG II » ^{1) 3)}	x	
55	Fronius Dévid.-VR « VR 1530 PD » (d=1,0 mm / .040 in. ; matériau : Acier) ³⁾	x	
56	Fronius Dévid.-VR « VR 1530 PD » (d=1,2 mm / .045 in. ; matériau : Acier) ³⁾	x	
57	Fronius Dévid.-VR « VR 1530 PD » (d=1,6 mm / 1/16 in. ; matériau : Acier) ³⁾	x	
59	Fronius Hand PushPull « PT-Drive » (d=1,0 mm / .040 in. ; matériau : Acier, CrNi, CuSi3) ³⁾	x	

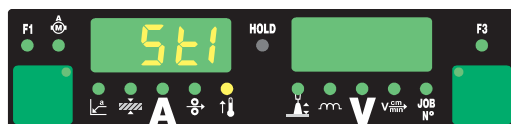
N°	Unité PushPull	Circuit imprimé	
		SR41	SR43
60	Fronius Hand PushPull « PT-Drive » (d=1,2 mm / .045 in. ; matériau : Acier, CrNi) ³⁾	x	
61	Fronius Hand PushPull « PT-Drive » (d=0,8 mm / .030 in. ; matériau : Acier, CrNi) ³⁾	x	
62	Binzel Roboter PushPull 32V avec IWG ¹⁾ ³⁾	x	

1) Pas d'ajustage nécessaire à l'état chargé (St2)

3) Activation nécessaire du logiciel de documentation

4 Appuyer sur la touche de la torche ou sur la touche Insertion du fil.

« St1 » apparaît sur l'indication digitale de gauche.



5 Découpler les unités d'entraînement des deux moteurs du dévidoir (par exemple torche de soudage et dévidoir) - Les moteurs du dévidoir ne doivent pas être sous charge (ajustage-PushPull - marche à vide)

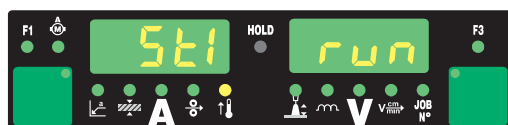
⚠ ATTENTION!

Risque de blessure dû aux pignons rotatifs et aux pièces mobiles.

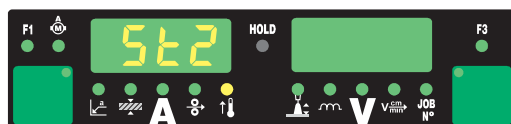
N'approchez pas vos mains des pignons et des pièces rotatives de l'entraînement du fil.

6 Appuyer sur la touche de la torche ou sur la touche Insertion du fil.

Les moteurs de dévidoirs sont ajustés à vide. Pendant l'ajustage, « run » s'affiche sur l'indication digitale de droite



Lorsque l'ajustage à vide est terminé, l'indication digitale de gauche affiche « St2 ».



- 7 Coupler de nouveau les unités d'entraînement des deux moteurs du dévidoir (par exemple torche de soudage et dévidoir) - Les moteurs de dévidoir doivent être sous charge (ajustage-PushPull - couplé)

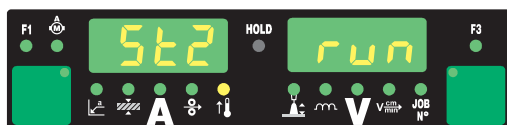
ATTENTION!

Risque de blessure en cas de sortie du fil de soudage et en raison de la présence de pignons rotatifs et de pièces mobiles.

Tenez-vous éloigné de la torche de soudage et n'approchez pas le visage. N'approchez pas vos mains des pignons et des pièces rotatives de l'entraînement du fil.

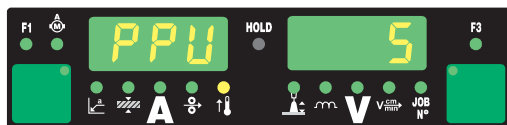
- 8 Appuyer sur la touche de la torche ou sur la touche Insertion du fil.

Les moteurs de dévidoirs sont ajustés à l'état chargé. Pendant l'ajustage, « run » s'affiche sur l'indication digitale de droite.



Si, pour une unité PushPull, l'ajustage n'est pas nécessaire à l'état chargé (St2), les valeurs réglées auparavant apparaissent sur l'indication digitale immédiatement après une pression sur la touche Insertion fil ou la gâchette de la torche, par ex. « PPU » et « 5 ».

L'ajustage de l'unité PushPull est terminé lorsque vous voyez apparaître sur l'indication digitale les valeurs réglées au préalable, par ex. « PPU » et « 5 ».



- 9 Appuyez deux fois sur la touche Store pour quitter le menu Setup.

Codes de service ajustage PushPull

Sécurité



AVERTISSEMENT!

Une décharge électrique peut être mortelle.

Avant d'ouvrir l'appareil :

- ▶ basculer l'interrupteur d'alimentation en position - O - ;
- ▶ débrancher l'appareil du réseau ;
- ▶ s'assurer qu'il soit impossible de le rallumer ;
- ▶ s'assurer, à l'aide d'un appareil de mesure approprié, que les composants avec charge électrique (par ex. : condensateurs) sont déchargés.

Codes de maintenance affichés lorsque les unités d'entraînement sont découplées (ajustage à vide)

Err | Eto

Cause : Erreur de mesure lors de l'ajustage PushPull

Remède : Recommencer l'ajustage PushPull

St1 | E 1

Cause : Le moteur du dévidoir ne donne pas de valeur réelle pour le nombre de tours à la vitesse de fil minimum.

Remède : Recommencer l'ajustage PushPull ; le message d'erreur s'affiche de nouveau: contacter le S.A.V.

St1 | E 2

Cause : Le moteur du dévidoir ne donne pas de valeur réelle pour le nombre de tours à la vitesse de fil maximum.

Remède : Recommencer l'ajustage PushPull ; le message d'erreur s'affiche de nouveau: contacter le S.A.V.

St1 | E 3

Cause : Le moteur du dévidoir ne donne pas de valeur réelle pour le nombre de tours à la vitesse de fil minimum.

Remède : Recommencer l'ajustage PushPull ; le message d'erreur s'affiche de nouveau: contacter le S.A.V.

St1 | E 4

Cause : Le moteur du dévidoir ne donne pas de valeur réelle pour le nombre de tours à la vitesse de fil minimum.

Remède : Recommencer l'ajustage PushPull ; le message d'erreur s'affiche de nouveau: contacter le S.A.V.

St1 | E 5

Cause : Le moteur du dévidoir ne donne pas de valeur réelle pour le nombre de tours à la vitesse de fil maximum.

Remède : Recommencer l'ajustage PushPull ; le message d'erreur s'affiche de nouveau: contacter le S.A.V.

St1 | E 6

Cause : Le moteur du dévidoir ne donne pas de valeur réelle pour le nombre de tours à la vitesse de fil maximum.

Remède : Recommencer l'ajustage PushPull ; le message d'erreur s'affiche de nouveau: contacter le S.A.V.

Codes de maintenance affichés lorsque les unités d'entraînement sont couplées (ajustage en couple)

St1 | E 16

Cause : L'ajustage PushPull a été interrompu: l'arrêt rapide a été activé en appuyant sur la touche de la torche.

Remède : Recommencer l'ajustage PushPull

St2 | E 7

Cause : Ajustage PushPull: il n'y a pas eu de marche à vide

Remède : Ajustage PushPull : lancer la marche à vide

St2 | E 8

Cause : Le moteur du dévidoir ne donne pas de valeur réelle pour le nombre de tours à la vitesse de fil minimum.

Remède : Recommencer l'ajustage PushPull ; le message d'erreur s'affiche de nouveau: contacter le S.A.V.

St2 | E 9

Cause : Le moteur de l'unité PushPull ne donne pas de valeur réelle pour le nombre de tours à la vitesse de fil minimum.

Remède : Recommencer l'ajustage PushPull ; le message d'erreur s'affiche de nouveau: contacter le S.A.V.

St2 | E 10

Cause : Le courant du moteur du dévidoir dépasse la plage de valeurs autorisée à la vitesse de fil minimum. Causes possibles : les moteurs du dévidoir ne sont pas couplés ou il y a des problèmes au niveau de l'avance du fil.

Remède : Coupler les unités d'entraînement des deux moteurs du dévidoir, poser le faisceau de câbles le plus droit possible ; vérifier que l'âme guide-fil n'est ni pliée ni encrassée ; vérifier la pression sur les entraînements à 2 ou 4 galets de l'unité Push-Pull ; recommencer l'ajustage PushPull ; si le message d'erreur s'affiche de nouveau : contacter le S.A.V.

St2 | E 11

Cause : Le courant du moteur de l'unité PushPull dépasse la plage de valeurs autorisée à la vitesse de fil minimum. Causes possibles : les moteurs du dévidoir ne sont pas couplés ou il y a des problèmes au niveau de l'avance du fil.

Remède : Coupler les unités d'entraînement des deux moteurs du dévidoir, poser le faisceau de câbles le plus droit possible ; vérifier que l'âme guide-fil n'est ni pliée ni encrassée ; vérifier la pression sur les entraînements à 2 ou 4 galets de l'unité Push-Pull ; recommencer l'ajustage PushPull ; si le message d'erreur s'affiche de nouveau : contacter le S.A.V.

St2 | E 12

Cause : Le moteur du dévidoir ne donne pas de valeur réelle pour le nombre de tours à la vitesse de fil maximum.

Remède : Recommencer l'ajustage PushPull ; le message d'erreur s'affiche de nouveau: contacter le S.A.V.

St2 | E 13

Cause : Le moteur de l'unité PushPull ne donne pas de valeur réelle pour le nombre de tours à la vitesse de fil maximum.

Remède : Recommencer l'ajustage PushPull ; le message d'erreur s'affiche de nouveau: contacter le S.A.V., erreur du transmetteur de valeur réelle

St2 | E 14

Cause : Le courant du moteur du dévidoir dépasse la plage de valeurs autorisée à la vitesse de fil maximum. Causes possibles : les moteurs du dévidoir ne sont pas couplés ou il y a des problèmes au niveau de l'avance du fil.

Remède : Coupler les unités d'entraînement des deux moteurs du dévidoir, poser le faisceau de câbles le plus droit possible ; vérifier que l'âme guide-fil n'est ni pliée ni encrassée ; vérifier la pression sur les entraînements à 2 ou 4 galets de l'unité Push-Pull ; recommencer l'ajustage PushPull ; si le message d'erreur s'affiche de nouveau : contacter le S.A.V.

St2 | E 15

Cause : Le courant du moteur de l'unité PushPull dépasse la plage de valeurs autorisée à la vitesse de fil maximum. Causes possibles : les moteurs du dévidoir ne sont pas couplés ou il y a des problèmes au niveau de l'avance du fil.

Remède : Coupler les unités d'entraînement des deux moteurs du dévidoir, poser le faisceau de câbles le plus droit possible ; vérifier que l'âme guide-fil n'est ni pliée ni encrassée ; vérifier la pression sur les entraînements à 2 ou 4 galets de l'unité Push-Pull ; recommencer l'ajustage PushPull ; si le message d'erreur s'affiche de nouveau : contacter le S.A.V.

St2 | E 16

Cause : L'ajustage PushPull a été interrompu: arrêt rapide activé en appuyant sur la touche de la torche

Remède : Recommencer l'ajustage PushPull

Détermination de la résistance r du circuit de soudage

Généralités

La détermination de la résistance r du circuit de soudage permet d'obtenir toujours le même résultat de soudage même avec des longueurs de faisceaux de câbles différentes ; la tension de soudage de l'arc électrique est toujours réglée exactement, quelles que soient la longueur et la section du faisceau de câbles. Il n'est plus nécessaire de l'adapter avec le paramètre Correction de la longueur de l'arc électrique.

La résistance du circuit de soudage s'affiche sur l'indication digitale de droite après sa détermination.

r ... Résistance du circuit de soudage (en mW)

Si la résistance r du circuit de soudage a été déterminée correctement, la tension de soudage correspond exactement à la tension de soudage de l'arc électrique. Si la tension aux raccords de sortie de la source de courant est mesurée à la main, elle est supérieure à la tension de soudage de l'arc électrique. La différence correspond à la perte de tension du faisceau de liaison.

REMARQUE!

La résistance r du circuit de soudage dépend du faisceau de liaison utilisé :

- ▶ en cas de changement de longueur ou de section du faisceau de liaison, la résistance r du circuit de soudage doit être recalculée
- ▶ calculer séparément la résistance du circuit de soudage avec les lignes de soudage correspondantes pour chaque procédé de soudage.

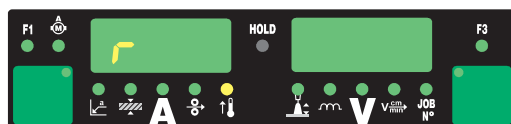
Détermination de la résistance r du circuit de soudage

REMARQUE!

Il est essentiel que la mesure de la résistance du circuit de soudage soit correcte pour obtenir un bon résultat de soudage.

Assurez-vous que le contact « borne de masse - pièce à souder » est établi sur la surface nettoyée de la pièce.

- 1 Créer un lien de mise à la terre avec la pièce usinée
- 2 Entrer dans le menu Setup - Niveau 2 (2nd)
- 3 Sélectionner les paramètres « r »



- 4 Enlever la buse à gaz de la torche
- 5 Visser le tube de contact

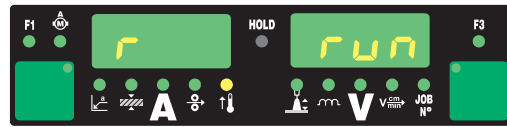
REMARQUE!

Assurez-vous que le contact « tube de contact - pièce à souder » est établi sur la surface nettoyée de la pièce.

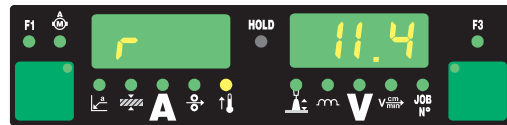
Le dévidoir et le refroidisseur sont désactivés pendant la mesure.

- 6 Placer le tube de contact sur la surface de la pièce à usiner sans jeu

- 7 Appuyer brièvement sur la touche de la torche ou sur la touche Introduction du fil
La résistance du circuit de soudage est obtenue. Pendant la mesure, « run »
s'affiche sur l'indication digitale de droite



La mesure est terminée lorsque la résistance du circuit de soudage est affichée sur
l'indication digitale de droite (par exemple 11,4 mW)



- 8 Remonter la buse à gaz de la torche

Afficher l'inductance L du circuit de soudage

Généralités

La pose du faisceau de liaison a des effets importants sur les caractéristiques de soudage. Avec le soudage MIG/MAG Synergic pulsé en particulier, l'inductance du circuit de soudage générée peut être très élevée, selon la longueur et la pose du faisceau de câbles. La hausse de courant pendant le transfert de gouttes est limitée.

REMARQUE!

La compensation de l'inductance du circuit de soudage est automatique, dans la mesure où elle est possible.

Si l'inductance du circuit de soudage est élevée, vous pouvez également essayer d'influer sur le résultat du soudage avec le paramètre Correction de l'égouttement. Si vous n'obtenez pas ainsi le résultat désiré, vous devez poser le faisceau de liaison différemment.

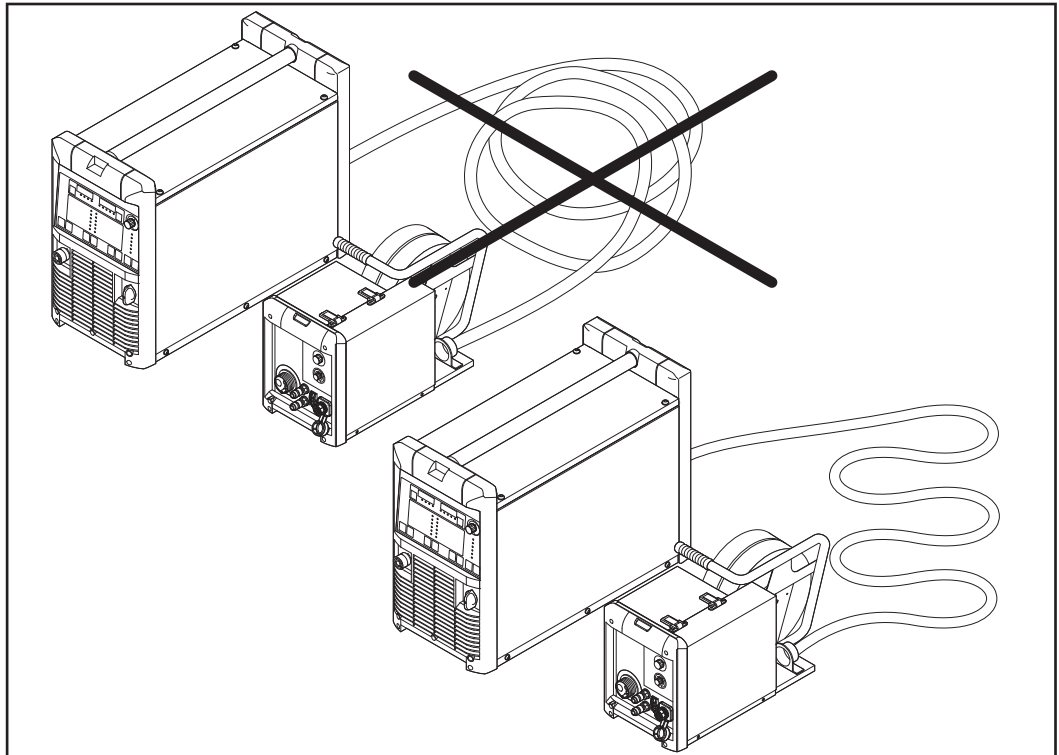
Afficher l'inductance L du circuit de soudage

- 1 Entrer dans le menu Setup - Niveau 2 (2nd)
- 2 Sélectionner les paramètres « L ».

L'inductance L du circuit de soudage est calculée pendant le soudage et affichée sur l'indication digitale droite.

L ... Inductance du circuit de soudage (en microhenrys)

Bien poser le faisceau de liaison



Bien poser le faisceau de liaison

Élimination des erreurs et maintenance

Diagnostic d'erreur, élimination de l'erreur

Généralités

Les sources de courant numériques sont équipées d'un système de sécurité intelligent; il n'a pas été nécessaire d'utiliser de fusibles (hormis le fusible de la pompe à fluide réfrigérant). La source de courant peut être exploitée normalement suite à l'élimination d'une panne éventuelle, ceci sans avoir à remplacer de fusibles.

Sécurité

AVERTISSEMENT!

Une décharge électrique peut être mortelle.

Avant d'ouvrir l'appareil :

- ▶ basculer l'interrupteur d'alimentation en position - O - ;
- ▶ débrancher l'appareil du réseau ;
- ▶ s'assurer qu'il soit impossible de le rallumer ;
- ▶ s'assurer, à l'aide d'un appareil de mesure approprié, que les composants avec charge électrique (par ex. : condensateurs) sont déchargés.

AVERTISSEMENT!

Une connexion de conducteur de terre insuffisante peut entraîner de graves dommages corporels et matériels.

Les vis du boîtier constituent une connexion de conducteur de terre appropriée pour la mise à la terre du corps de l'appareil.

- ▶ Les vis du boîtier ne doivent en aucun cas être remplacées par d'autres vis qui n'offriraient pas ce type de connexion à la terre autorisée.

Codes de service affichés

Si un message d'erreur non décrit ci-dessous s'affichait, il conviendrait de faire appel à nos services pour remédier à la panne. Notez le message d'erreur affiché ainsi que le numéro de série et la configuration de la source de courant et informez notre service de réparation en lui fournissant une description détaillée de la panne.

-St | oP-

En cas de fonctionnement de la source de courant avec une interface robot ou un bus de terrain

Cause : Robot pas fonctionnel

Remède : Émettre le signal « Robot prêt », émettre le signal « Valider panne de source » (« Valider panne de source » uniquement pour ROB 5000 et le coupleur de bus de terrain pour la commande robot)

dsP | A21

Ne se produit que pendant la marche parallèle ou le fonctionnement Twin de sources de courant

Cause : La source de courant est configurée pour la marche parallèle (paramètres Setup P-C sur « ON ») ou Time Twin Digital (paramètres T-C sur « ON »), mais la connexion LHSB a été interrompue ou est devenue défectueuse alors que la source de courant était encore allumée.

Remède : Valider le code de maintenance : Éteindre la source de courant et la rallumer. Au besoin, rétablir la connexion ou la remettre en état.

dSP | Axx

Cause : Défaut de l'unité centrale de commande et de régulation

Remède : Contacter le service après-vente

dSP | Cxx

Cause : Défaut de l'unité centrale de commande et de régulation

Remède : Contacter le service après-vente

dSP | Exx

Cause : Défaut de l'unité centrale de commande et de régulation

Remède : Contacter le service après-vente

dSP | Sy

Cause : Défaut de l'unité centrale de commande et de régulation

Remède : Contacter le service après-vente

dSP | nSy

Cause : Défaut de l'unité centrale de commande et de régulation

Remède : Contacter le service après-vente

E-S | toP

uniquement avec les options External Stop et External Stop - Inching enabled

Cause : L'option External Stop ou External Stop - Inching enabled s'est déclenchée

Remède : Valider le code de service par la commande robot, remettre la tension de sécurité 24 V SELV

EFd | xx.x

Cause : Défaillance du système d'amenée du fil (surintensité entraînement du dévidoir)

Remède : Poser le faisceau de câbles le plus droit possible ; vérifier que l'âme n'est pas pliée ou encrassée ; contrôler la pression sur l'entraînement à 2 ou à 4 galets

Cause : le moteur du dévidoir est bloqué ou défectueux

Remède : contrôler ou remplacer le moteur du dévidoir

EFd | 8,1

Cause : Défaillance du système d'amenée du fil (surintensité entraînement du dévidoir)

Remède : Poser le faisceau de câbles le plus droit possible ; vérifier que l'âme n'est pas pliée ou encrassée ; contrôler la pression sur l'entraînement à 2 ou à 4 galets

Cause : le moteur du dévidoir est bloqué ou défectueux

Remède : contrôler ou remplacer le moteur du dévidoir

EFd | 8,2

Cause : Défaillance du système d'amenée du fil (surintensité entraînement du dévidoir)

Remède : Poser le faisceau de câbles le plus droit possible ; vérifier que l'âme n'est pas pliée ou encrassée ; contrôler la pression sur l'entraînement à 2 ou à 4 galets

EFd | 9,1

Cause : la tension d'alimentation externe est inférieure à la plage de tolérance

Remède : Contrôler la tension d'alimentation externe

Cause : le moteur du dévidoir est bloqué ou défectueux

Remède : contrôler ou remplacer le moteur du dévidoir

EFd | 9,2

Cause : la tension d'alimentation externe est supérieure à la plage de tolérance

Remède : Contrôler la tension d'alimentation externe

EFd | 12,1

Cause : Pas de valeur réelle du régime du dévidoir

Remède : Contrôler le transmetteur de valeur réelle et ses câbles et remplacer au besoin

EFd | 12,2

Cause : Pas de valeur réelle du régime de l'unité PushPull

Remède : Contrôler le transmetteur de valeur réelle et ses câbles et remplacer au besoin

EFd | 15.1

La butée de fil est vide

Cause : Contre-levier ouvert au niveau du dévidoir principal

Remède : Fermer le contre-levier au niveau du dévidoir principal
Valider le code de service à l'aide de la touche Insertion fil

Cause : Patinage au niveau du dévidoir principal

Remède : Vérifier les pièces d'usure destinées à l'entraînement du fil
Utiliser des galets d'entraînement appropriés
Desserrer le frein du fil
Augmenter la pression d'appui au niveau du dévidoir principal
Valider le code de service à l'aide de la touche Insertion fil

Cause : Fin du fil atteinte

Remède : Vérifier s'il reste une quantité suffisante de fil
Valider le code de service à l'aide de la touche Insertion fil

EFd | 15,2

La butée de fil est pleine

Cause : Contre-levier ouvert au niveau de l'unité PushPull

Remède : Fermer le contre-levier au niveau de l'unité PushPull
Valider le code de service à l'aide de la touche Insertion fil

Cause : Patinage au niveau de l'unité PushPull

Remède : Vérifier les pièces d'usure destinées à l'entraînement du fil
Utiliser des galets d'entraînement appropriés
Augmenter la pression d'appui au niveau de l'unité PushPull
Valider le code de service à l'aide de la touche Insertion fil

Cause : L'arc électrique ne s'amorce pas en raison d'une liaison à la masse insuffisante

Remède : Vérifier la liaison à la masse
Valider le code de service à l'aide de la touche Insertion fil

Cause : L'arc électrique ne s'amorce pas en raison d'un programme de soudage mal réglé

Remède : Choisir un diamètre de fil et un type de matériau adaptés au matériau d'apport devant être utilisé (choisir un programme de soudage adapté). Valider le code de service à l'aide de la touche Insertion fil

EFd | 15.3

Pas de butée de fil disponible

Cause : Liaison à la butée de fil défectueuse

Remède : Vérifier la liaison à la butée de fil, vérifier le câble de commande de la butée de fil

EFd | 30.1

Cause : Absence de connexion LHSB vers la source de courant

Remède : Vérifier la connexion LHSB vers la source de courant

EFd | 30.3

Cause : Absence de connexion LHSB vers l'unité d'entraînement CMT

Remède : Vérifier la connexion LHSB vers l'unité d'entraînement CMT

EFd | 31.1

Cause : Unité d'entraînement CMT - Défaillance de l'équilibrage du rotor

Remède : Éteindre la source de courant et la rallumer ; si le code de service « EFd | 31.1 » reste activé, éteindre la source de courant, découpler l'unité d'entraînement, puis rallumer la source de courant ; si cette manœuvre ne donne aucun résultat, contacter le service après-vente

EFd | 31.2

Cause : L'équilibrage du rotor de l'unité d'entraînement CMT est en cours

Remède : Attendre que l'équilibrage du rotor soit achevé

EiF XX.Y

Les valeurs XX et Y figurent dans les Instructions de service de l'interface robot

Cause : Erreur d'interface

Remède : voir les Instructions de service de l'interface robot

Err | 049

Cause : Défaillance de phase

Remède : Vérifier la protection du réseau, l'alimentation de réseau et la fiche réseau

Err | 050

Cause : Circuit intermédiaire - erreur de symétrie

Remède : Contacter le service après-vente

Err | 051

Cause : Sous-tension du réseau : la tension de réseau est inférieure à la plage de tolérance

Remède : Vérifier la tension du réseau

Err | 052

Cause : Surtension du réseau : la tension de réseau a dépassé la plage de tolérance

Remède : Vérifier la tension du réseau

Err | 054

Cause : Le fil s'est collé dans le bain de soudage solidifié

Remède : Couper l'extrémité du fil collé
Il n'est pas nécessaire de confirmer l'erreur

Err | 056

Cause : L'option Contrôle de fin de fil a détecté la fin du fil de soudage

Remède : Placer une nouvelle bobine de fil et introduire le fil de soudage
Valider l'erreur Err | 056 en appuyant sur la touche Store

Cause : Le filtre du ventilateur supplémentaire de VR 1500 - 11 / 12 / 30 est encrassé
L'apport en air pour le ventilateur supplémentaire ne suffit plus au refroidissement de l'électronique de puissance
Le disjoncteur de protection thermique de l'électronique de puissance est déclenché

Remède : Nettoyer ou remplacer le filtre
Valider l'erreur Err | 056 en appuyant sur la touche Store

Cause : Température environnante de VR 1500 - 11 / 12 / 30 trop élevée

Remède : Veiller à une diminution de la température ambiante
éventuellement utiliser l'installation de soudage dans un autre endroit plus frais
Valider l'erreur Err | 056 en appuyant sur la touche Store

Cause : Courant de moteur de VR 1500 - 11 / 12 / 30 trop élevé, par ex. en raison de problèmes d'amenée de fil ou si le dévidoir n'est pas suffisamment dimensionné pour l'application

Remède : Contrôler les conditions d'amenée de fil, éliminer les problèmes
Valider l'erreur Err | 056 en appuyant sur la touche Store

Cause : Couvercle-avance du fil VR 1530 ouvert ou poignées de déverrouillage non enclenchées

Remède : Fermer le capot du dévidoir VR 1530 correctement
Valider l'erreur Err | 056 en appuyant sur la touche Store

Err | 062

« E62 » est affiché en même temps sur la télécommande TP 08

Cause : Température supérieure à la normale de la télécommande TP 08

Remède : Laisser refroidir la télécommande TP 08

Err | 069

Cause : Changement de mode non autorisé pendant le soudage (par ex. : passage d'un job MIG/MAG à un job TIG)

Remède : Démarrer le processus de soudage à nouveau

Err | 70.X

Cause : Erreur du détecteur de gaz numérique
Err 70.1 ... Détecteur de gaz non trouvé
Err 70.2 ... aucun gaz
Err 70.3 ... Erreur de calibrage
Err 70.4 ... Vanne magnétique défectueuse
Err 70.5 ... Vanne magnétique non trouvée

Remède : Vérifier l'alimentation en gaz

Err | 71.X

Présence de valeurs supérieures ou inférieures à des limites programmées

Cause : Err 71.1 ... Limite de courant dépassée
Err 71.2 ... Limite de courant restée en dessous
Err 71.3 ... Limite de tension dépassée
Err 71.4 ... Limite de tension restée en dessous

Remède : Vérifier la qualité de la soudure

Err | 77.X

Le seuil de courant réglé d'un moteur d'entraînement a été dépassé

Cause : Err 77.7 ... Courant moteur dévidoir excessif
Err 77.8 ... Courant moteur PPU excessif

Remède : vérifier les composants d'amenée du fil (par exemple galets d'entraînement, âme guide-fil, buses d'entrée / sortie, etc.) ; vérifier la qualité du fil de soudage

Err | bPS

Cause : Défaut de l'électronique

Remède : Contacter le service après-vente

Err | Cfg

Ne se produit que pendant la marche parallèle ou le fonctionnement Twin de sources de courant

Cause : La source de courant est configurée pour la marche parallèle (paramètres Setup P-C sur « ON ») ou Time Twin Digital (paramètres T-C sur « ON »). Après la mise en marche, la source de courant n'a toutefois pas pu établir de connexion LHSB (la connexion LHSB a été interrompue auparavant/est défectueuse).

Remède : Valider le code de maintenance : Éteindre la source de courant et la rallumer. Au besoin, rétablir la connexion ou la remettre en état.

Err | IP

Cause : Surintensité primaire

Remède : Contacter le service après-vente

Err | PE

Cause : La surveillance du courant de fuite a déclenché la mise hors circuit de sécurité de la source de courant.

Remède : Mettre hors circuit la source de courant, attendre 10 secondes et la remettre en service ; contacter le service après-vente si l'erreur se reproduit

Err | tJo

Cause : Thermocouple de la torche Jobmaster défectueux

Remède : Contacter le service après-vente

hot | H2O

Cause : Le contrôleur thermique du refroidisseur réagit

Remède : Attendre la phase de refroidissement, jusqu'à ce que « Hot | H2O » ne s'affiche plus.

ROB 5000 ou coupleur de bus de terrain pour l'excitation du robot : Émettre le signal « Valider panne de source » (Source error reset) avant la reprise du soudage

no | Arc

Cause : Rupture de l'arc électrique

Remède : Raccourcir la fin de fil libre, appuyer de nouveau sur la touche de la torche ; nettoyer la surface de la pièce à usiner

no | GAS

Cause : L'option Surveillance du gaz n'a pas détecté de pression de gaz

Remède : Raccorder une nouvelle bouteille de gaz ou ouvrir le robinet de la bouteille de gaz / le détendeur ; valider l'erreur no | GAS en appuyant sur la touche Store

no | IGn

Cause : La fonction Ignition Time-Out est active : il n'y a pas eu de flux de courant dans le cadre de la longueur de fil avancée réglée dans le menu Setup. La mise hors circuit de sécurité de la source de courant a été déclenchée.

Remède : Raccourcir la fin de fil libre, appuyer une nouvelle fois sur la touche de la torche ; nettoyer la surface de la pièce à usiner ; augmenter le cas échéant la longueur de fil dans le « Menu Setup : Niveau 2 » jusqu'à l'arrêt de sécurité.

no | H2O

Cause : Le contrôleur d'écoulement du refroidisseur réagit

Remède : Vérifier le refroidisseur ; remettre du liquide de refroidissement si nécessaire ou purger l'arrivée d'eau (cf. Instructions de service du refroidisseur). Ensuite, valider l'erreur au moyen de la touche « Store ».

no | Prg

Cause : pas de sélection de programme pré-programmé

Remède : sélectionner un programme programmé

r | E30

Cause : Alignement r : pas de contact avec la pièce à usiner

Remède : Raccorder le câble de mise à la masse ; établir un parfait contact entre le tube de contact et la pièce à usiner

r | E31

Cause : Alignement r : processus interrompu en appuyant plusieurs fois de suite sur la touche du chalumeau

Remède : Établir un parfait contact entre le tube de contact et la pièce à usiner
Appuyer une fois sur la touche de la torche

r | E32

Cause : Alignement r : câble de mise à la masse, câble de courant ou faisceau de câbles défectueux (valeur de mesure inférieure à 0,5 mOhm ou supérieure à 30 mOhm)

Remède : Vérifier le câble de mise à la masse, le câble de courant ou le faisceau de câbles et remplacer si nécessaire

r | E33

Cause : Alignement r : mauvais contact entre le tube de contact et la pièce à usiner

Remède : Nettoyer le point de contact, serrer bien le tube de contact, contrôler le point de mise à la masse

r | E34

Cause : Alignement r : mauvais contact entre le tube de contact et la pièce à usiner

Remède : Nettoyer le point de contact, serrer bien le tube de contact, contrôler le point de mise à la masse

tJO | xxx

« E66 » s'affiche en même temps sur la torche JobMaster

Remarque : xxx représente une température

Cause : Température supérieure à la normale de la torche JobMaster

Remède : Laisser refroidir la torche, valider ensuite avec la touche Store

tP1 | xxx

Remarque : xxx représente une température

Cause : Surcharge thermique dans le circuit primaire de la source de courant

Remède : Laisser refroidir la source de courant

tP2 | xxx

Remarque : xxx représente une température

Cause : Surcharge thermique dans le circuit primaire de la source de courant

Remède : Laisser refroidir la source de courant

tP3 | xxx

Remarque : xxx représente une température

Cause : Surcharge thermique dans le circuit primaire de la source de courant

Remède : Laisser refroidir la source de courant

tP4 | xxx

Remarque : xxx représente une température

Cause : Surcharge thermique dans le circuit primaire de la source de courant

Remède : Laisser refroidir la source de courant

tP5 | xxx

Remarque : xxx représente une température

Cause : Surcharge thermique dans le circuit primaire de la source de courant

Remède : Laisser refroidir la source de courant

tP6 | xxx

Remarque : xxx représente une température

Cause : Surcharge thermique dans le circuit primaire de la source de courant

Remède : Laisser refroidir la source de courant

tS1 | xxx

Remarque : xxx représente une température

Cause : Surcharge thermique dans le circuit secondaire de la source de courant

Remède : Laisser refroidir la source de courant

tS2 | xxx

Remarque : xxx représente une température

Cause : Surcharge thermique dans le circuit secondaire de la source de courant

Remède : Laisser refroidir la source de courant

tS3 | xxx

Remarque : xxx représente une température

Cause : Surcharge thermique dans le circuit secondaire de la source de courant

Remède : Laisser refroidir la source de courant

Diagnostic d'erreur source de courant

tSt | xxx

Remarque : xxx représente une température

Cause : Surcharge thermique dans le circuit de commande

Remède : Laisser refroidir la source de courant

La source de courant ne fonctionne pas

Interrupteur secteur commuté, voyants éteints

Cause : ligne d'alimentation interrompue, fiche secteur non branchée.

Solution : vérifier la ligne d'alimentation, brancher la fiche secteur.

Cause : prise ou fiche secteur défectueuse.

Solution : remplacer les pièces défectueuses.

Cause : protection par fusibles du réseau.

Solution : remplacer la protection par fusibles du réseau.

Cause : court-circuit au niveau de l'alimentation 24 V du connecteur SpeedNet ou du capteur externe.

Solution : débrancher les composants raccordés.

Pas d'intensité de soudage

Interrupteur d'alimentation commuté, l'un des codes de service surcharge thermique « to » s'affiche. Les informations détaillées relatives aux codes de service « to0 » à « to6 » figurent au chapitre « Codes de service affichés ».

Cause : Surcharge

Remède : Prendre en compte la durée de facteur de marche

Cause : Le dispositif thermique automatique de sécurité s'est mis hors service

Remède : Attendre la phase de refroidissement, la source de courant se remet en service automatiquement au bout d'un bref laps de temps

Cause : L'alimentation en air de refroidissement est restreinte.

Remède : Tirer latéralement le filtre à air sur la face arrière du boîtier et procéder à son nettoyage. Assurer l'accessibilité des canaux d'air de refroidissement.

Cause : Ventilateur de la source de courant défectueux

Remède : Contacter le service après-vente

Pas d'intensité de soudage

Interrupteur d'alimentation de la source de courant commuté, voyants allumés

Cause : Connexion à la masse incorrecte

Solution : Vérifier la polarité de la connexion à la masse

Cause : Câble de courant interrompu dans la torche de soudage

Solution : Remplacer la torche de soudage

Pas de fonction après avoir appuyé sur la gâchette de la torche de soudage

Interrupteur d'alimentation commuté, indications allumées

Cause : Fiche de commande non branchée

Remède : Brancher la fiche de commande

Cause : Torche de soudage ou câble de commande de la torche défectueux

Remède : Remplacer la torche de soudage

Cause : Faisceau de câbles de raccordement défectueux ou mal branché (n'est pas valable pour le TPS 2700)

Remède : Vérifier le faisceau de liaison

Pas de gaz de protection

Toutes les autres fonctions sont disponibles

Cause : Bouteille de gaz vide

Remède : Remplacer la bouteille de gaz

Cause : Détendeur défectueux

Remède : Remplacer le détendeur

Cause : Le tuyau de gaz n'est pas monté, est endommagé ou plié

Remède : Monter, détordre ou remplacer le tuyau de gaz

Cause : Torche défectueuse

Remède : Remplacer la torche de soudage

Cause : Électrovanne de gaz défectueuse

Remède : Remplacer l'électrovanne de gaz

Mauvaises caractéristiques de soudage

Cause : Paramètres de soudage incorrects

Solution : Vérifier les réglages

Cause : Connexion de mise à la masse incorrecte

Solution : Établir un bon contact avec la pièce à souder

Cause : Pas ou pas assez de gaz de protection

Solution : Vérifier le détendeur, le tuyau de gaz, l'électrovanne de gaz, le raccord de gaz de protection de la torche de soudage, etc.

Cause : Fuite au niveau de la torche de soudage

Solution : Remplacer la torche de soudage

Cause : Mauvais tube de contact ou tube de contact usé

Solution : Remplacer le tube de contact

Cause : Mauvais alliage ou mauvais diamètre du fil

Solution : Contrôler le fil-électrode en place

Cause : Mauvais alliage ou mauvais diamètre du fil

Solution : Vérifier la compatibilité du matériau de base avec le soudage

Cause : Gaz de protection inapproprié pour cet alliage de fil

Solution : Utiliser le bon gaz de protection

Vitesse d'avance du fil irrégulière

Cause : Le réglage du frein est trop fort

Solution : Desserrer le frein

Cause : Le trou du tube de contact est trop étroit

Solution : Utiliser un tube de contact approprié

Cause : L'âme de guidage du fil dans la torche de soudage est défectueuse

Solution : Vérifier que l'âme de guidage du fil n'est ni pliée, ni encrassée, etc.

Cause : Les galets d'entraînement ne sont pas appropriés au fil-électrode utilisé

Solution : Utiliser des galets d'entraînement adaptés

Cause : La pression d'appui des galets d'entraînement est incorrecte

Solution : Optimiser la pression d'appui

Problèmes d'amenée du fil

sur les applications avec faisceaux de liaison longs

Cause : pose incorrecte du faisceau de liaison

Remède : Poser le faisceau de liaison le plus droit possible, éviter les courbures

La torche de soudage devient très chaude

Cause : Torche de soudage insuffisamment dimensionnée

Solution : Respecter le facteur de marche et les limites de charge

Cause : Uniquement pour les installations refroidies par eau : Débit de réfrigérant trop faible

Solution : Contrôler le niveau, le débit, l'encrassement, etc. du réfrigérant. Se reporter aux instructions de service du refroidisseur pour des informations plus détaillées

Maintenance, entretien et élimination

Généralités Dans des conditions de fonctionnement normales, la source de courant ne nécessite qu'un minimum d'entretien et de maintenance. Il est toutefois indispensable de respecter certaines consignes, afin de garder l'installation de soudage en bon état de marche pendant des années.

Sécurité

AVERTISSEMENT!

Une décharge électrique peut être mortelle.

Avant d'ouvrir l'appareil :

- ▶ basculer l'interrupteur d'alimentation en position - O - ;
- ▶ débrancher l'appareil du réseau ;
- ▶ s'assurer qu'il soit impossible de le rallumer ;
- ▶ s'assurer, à l'aide d'un appareil de mesure approprié, que les composants avec charge électrique (par ex. : condensateurs) sont déchargés.

À chaque mise en service

- Vérifier les éventuels dommages sur le câble secteur, la fiche secteur, la torche de soudage, le faisceau de liaison et la connexion de mise à la masse.
- Vérifier que la distance périphérique de 0,5 m (1 ft. 8 in.) autour de l'appareil est bien respectée, afin que l'air de refroidissement puisse circuler sans problème

REMARQUE!

Les orifices d'entrée et de sortie d'air ne doivent en aucun cas être recouverts, pas même partiellement.

Tous les 2 mois

- Le cas échéant : Nettoyer le filtre à air

Tous les 6 mois

ATTENTION!

Risque de dommage pour les composants électroniques.

- ▶ Respecter une certaine distance en soufflant l'air comprimé sur ces composants
-
- Ouvrir l'appareil
 - Souffler de l'air comprimé sec à débit réduit à l'intérieur de l'appareil
 - Nettoyer les canaux d'air de refroidissement en cas de forte accumulation de poussière

Élimination des déchets

L'élimination doit être réalisée conformément aux prescriptions nationales et régionales en vigueur.

Annexe

Valeurs moyennes de consommation pendant le soudage

Consommation moyenne de fil-électrode pour le soudage MIG/MAG

Consommation moyenne de fil-électrode à une vitesse d'avance du fil de 5 m/min			
	Diamètre du fil-électrode 1,0 mm	Diamètre du fil-électrode 1,2 mm	Diamètre du fil-électrode 1,6 mm
Fil-électrode en acier	1,8 kg/h	2,7 kg/h	4,7 kg/h
Fil-électrode en aluminium	0,6 kg/h	0,9 kg/h	1,6 kg/h
Fil-électrode en CrNi	1,9 kg/h	2,8 kg/h	4,8 kg/h

Consommation moyenne de fil-électrode à une vitesse d'avance du fil de 10 m/min			
	Diamètre du fil-électrode 1,0 mm	Diamètre du fil-électrode 1,2 mm	Diamètre du fil-électrode 1,6 mm
Fil-électrode en acier	3,7 kg/h	5,3 kg/h	9,5 kg/h
Fil-électrode en aluminium	1,3 kg/h	1,8 kg/h	3,2 kg/h
Fil-électrode en CrNi	3,8 kg/h	5,4 kg/h	9,6 kg/h

Consommation moyenne de gaz de protection pour le soudage MIG/MAG

Diamètre du fil-électrode	1,0 mm	1,2 mm	1,6 mm	2,0 mm	2 x 1,2 mm (TWIN)
Consommation moyenne	10 l/min	12 l/min	16 l/min	20 l/min	24 l/min

Consommation moyenne de gaz de protection pour le soudage TIG

Taille de la buse de gaz	4	5	6	7	8	10
Consommation moyenne	6 l/min	8 l/min	10 l/min	12 l/min	12 l/min	15 l/min

Caractéristiques techniques

Tension spéciale Les caractéristiques techniques valables sont celles de la plaque signalétique pour les appareils configurés pour des tensions spéciales.

Valable pour tous les appareils dont la tension de secteur admissible est inférieure ou égale à 460 V : La fiche secteur standard permet un fonctionnement avec une tension du secteur allant jusqu'à 400 V. Monter une fiche secteur autorisée à cette fin ou installer directement l'alimentation du secteur pour des tensions du secteur allant jusqu'à 460 V.

TPS 2700

Tension secteur	3 x 400 V	
Tolérance de la tension du réseau	+/- 15 %	
Fréquence du réseau	50 / 60 Hz	
Protection par fusible du secteur	16 A à action retardée	
Couplage au réseau ¹⁾	Z_{\max} sur PCC ²⁾ = 95 mOhm	
Courant permanent primaire	100 % d.f. ³⁾	6,6 A
Puissance continue côté primaire	4,5 - 8,7 kVA	
Cos Phi	0,99	
Plage de l'intensité de soudage		
	MIG/MAG	3 - 270 A
	Électrode	10 - 270 A
	TIG	3 - 270 A
Intensité de soudage à		
	10 min / 40 °C (104 °F)	40 % d.f. ³⁾ 270 A
		60 % d.f. ³⁾ 270 A
		100 % d.f. ³⁾ 170 A
Plage de tension de soudage selon la caractéristique normalisée		
	MIG/MAG	14,2 - 27,5 V
	Électrode	20,4 - 30,8 V
	TIG	10,1 - 20,8 V
Tension de soudage max.	34,6 V	
Tension à vide	50 V	
Indice de protection	IP 23	
Type de refroidissement	AF	
Classe d'isolation	B	
Classe d'émission CEM	A	
Marques de conformité	CE, CSA	
Marquage de sécurité	S	
Dimensions L x l x h	641,5 x 297,4 x 476,5 mm 25.26 x 11.71 x 18.76 in.	

Poids	27 kg 59.5 lb.
Tension d'alimentation de l'unité du dévidoir	55 V DC
Courant nominal de l'unité du dévidoir	4 A
Vitesse d'avance du fil	0,5 - 22 m/min 19.69 - 866.14 ipm
Types de bobines	toutes les bobines standardisées
Poids de bobine maximal admis	16 kg 35.27 lb
Diamètre de bobine	300 mm 11.81 in.
Diamètre de fil	0,8 - 1,6 mm 0.03 - 0.06 in.
Entraînement	Entraînement à 4 galets
Pression maximale de gaz de protection	7 bar 101 psi.
Efficacité énergétique de la source de courant à 400 V	50 W
Consommation électrique en marche à vide à 270 A / 30,8 V	88 %

L'unité du dévidoir de la TPS 2700 est intégrée dans la source de courant.

- 1) aux réseaux électriques publics 230/400 V et 50 Hz
 2) PCC = Point de couplage commun (interface vers le réseau public)
 3) d.f. = Facteur de marche

TPS 2700 MV

Tension secteur	3 x 200-240 V 3 x 380-460 V
Tolérance de la tension du réseau	+/- 10 %
Fréquence du réseau	50 / 60 Hz
Protection par fusible du secteur	25 / 16 A à action retardée
Couplage au réseau ¹⁾	Z_{max} sur PCC ²⁾ = 95 mOhm
Courant permanent primaire	100 % d.f. ³⁾ 6,4 - 14,2 A
Puissance continue côté primaire	4,6 - 10,7 kVA
Cos Phi	0,99
Plage de l'intensité de soudage	
MIG/MAG	3 - 270 A
Électrode	10 - 270 A
TIG	3 - 270 A
Intensité de soudage à	
10 min/40 °C (104 °F)	40 % d.f. ³⁾ 270 A
	60 % d.f. ³⁾ 270 A
	100 % d.f. ³⁾ 170 A
Plage de tension de soudage selon la caractéristique normalisée	

	MIG/MAG	14,2 - 27,5 V
	Électrode	20,4 - 30,8 V
	TIG	10,1 - 20,8 V
Tension de soudage max.		34,6 V
Tension à vide		50 V
Indice de protection		IP 23
Type de refroidissement		AF
Classe d'isolation		B
Classe d'émission CEM		A
Marques de conformité		CE, CSA
Marquage de sécurité		S
Dimensions L x l x h		641,5 x 297,4 x 476,5 mm 25.26 x 11.71 x 18.76 in.
Poids		27 kg 59.5 lb.
Tension d'alimentation de l'unité du dévidoir		55 V DC
Courant nominal de l'unité du dévidoir		4 A
Vitesse d'avance du fil		0,5 - 22 m/min 19.69 - 866.14 ipm
Types de bobines	toutes les bobines standardisées	
Poids de bobine maximal admis		16 kg 35.27 lb
Diamètre de bobine		300 mm 11.81 in.
Diamètre de fil		0,8 - 1,6 mm 0.03 - 0.06 in.
Entraînement	Entraînement à 4 galets	
Pression maximale de gaz de protection		7 bar 101 psi.
Efficacité énergétique de la source de courant à 400 V		50 W
Consommation électrique en marche à vide à 270 A / 30,8 V		88 %

L'unité du dévidoir de la TPS 2700 est intégrée dans la source de courant.

¹⁾ aux réseaux électriques publics 230/400 V et 50 Hz

²⁾ PCC = Point de couplage commun (interface vers le réseau public)

³⁾ d.f. = Facteur de marche

TPS 3200

Tension secteur	3 x 400 V
Tolérance de la tension du réseau	+/- 15 %
Fréquence du réseau	50 / 60 Hz
Protection par fusible du secteur	35 A à action retardée
Couplage au réseau ¹⁾	Restrictions possibles

Courant permanent primaire	100 % d.f. 2)	12,6 - 16,7 A
Puissance continue côté primaire		8,7 - 11,5 kVA
Cos Phi		0,99
Plage de l'intensité de soudage		
MIG/MAG		3 - 320 A
Électrode		10 - 320 A
TIG		3 - 320 A
Intensité de soudage à		
10 min/40 °C (104 °F)	40 % d.f. 2)	320 A
	60 % d.f. 2)	260 A
	100 % d.f. 2)	220 A
Plage de tension de soudage selon la caractéristique normalisée		
MIG/MAG		14,2 - 30,0 V
Électrode		20,4 - 32,8 V
TIG		10,1 - 22,8 V
Tension de soudage max. (320 A)		52,1 V
Tension à vide		65 V
Indice de protection		IP 23
Type de refroidissement		AF
Classe d'isolation		F
Classe d'émission CEM		A
Marques de conformité		CE
Marquage de sécurité		S
Dimensions L x l x h		626 x 287 x 477 mm 24.65 x 11.30 x 18.78 in.
Poids		34,6 kg 76.3 lb.
Efficacité énergétique de la source de courant à 400 V		33,5 W
Consommation électrique en marche à vide à 320 A / 32,8 V		89 %

1) aux réseaux électriques publics 230/400 V et 50 Hz

2) d.f. = Facteur de marche

TPS 3200 MV

Tension secteur		3 x 200-240 V 3 x 380-460 V
Tolérance de la tension du réseau		+/- 10 %
Fréquence du réseau		50 / 60 Hz
Protection par fusible du secteur		35 A à action retardée
Couplage au réseau 1)		Restrictions possibles
Courant permanent primaire	100 % d.f. 2)	10,6 - 31,2 A

Puissance continue côté primaire	8,7 - 11,5 kVA		
Cos Phi	0,99		
Plage de l'intensité de soudage			
	MIG/MAG	3 - 320 A	
	Électrode	10 - 320 A	
	TIG	3 - 320 A	
Intensité de soudage à			
	10 min/40 °C (104 °F)	40 % d.f. ²⁾	320 A
		60 % d.f. ²⁾	260 A
		100 % d.f. ²⁾	220 A
Plage de tension de soudage selon la caractéristique normalisée			
	MIG/MAG	14,2 - 30,0 V	
	Électrode	20,4 - 32,8 V	
	TIG	10,1 - 22,8 V	
Tension de soudage max. (320 A)	49,1 - 63,1 V		
Tension à vide	64 - 67 V		
Indice de protection	IP 23		
Type de refroidissement	AF		
Classe d'isolation	F		
Classe d'émission CEM	A		
Marques de conformité	CE, CSA		
Marquage de sécurité	S		
Dimensions L x l x h	626 x 287 x 477 mm 24.65 x 11.30 x 18.78 in.		
Poids	34,6 kg 76.3 lb.		
Efficacité énergétique de la source de courant à 400 V	33,5 W		
Consommation électrique en marche à vide à 320 A / 32,8 V	89 %		

1) aux réseaux électriques publics 230/400 V et 50 Hz

2) d.f. = Facteur de marche

**TPS 3200
460 V AC**

Tension secteur	3 x 380-460 V	
Tolérance de la tension du réseau	+/- 10 %	
Fréquence du réseau	50 / 60 Hz	
Protection par fusible du secteur	conformément à la plaque signalétique	
Couplage au réseau ¹⁾	Restrictions possibles	
Courant permanent primaire		
	40 % d.f. ²⁾	13,4 A
	60 % d.f. ²⁾	12,7 A

	100 % d.f. 2)	13,0 A
Courant primaire max.		
	40 % d.f. 2)	21,3 A
	60 % d.f. 2)	16,4 A
	100 % d.f. 2)	13,0 A
Puissance continue côté primaire		
	40 % d.f. 2)	17,0 kVA
	60 % d.f. 2)	13,1 kVA
	100 % d.f. 2)	10,4 kVA
Cos Phi		0,99
Plage de l'intensité de soudage		
MIG/MAG		3 - 320 A
Électrode		10 - 320 A
TIG		3 - 320 A
Intensité de soudage à		
10 min/40 °C (104 °F)	40 % d.f. 2)	320 A
	60 % d.f. 2)	260 A
	100 % d.f. 2)	220 A
Plage de tension de soudage selon la caractéristique normalisée		
MIG/MAG		14,2 - 30,0 V
Électrode		20,4 - 32,8 V
TIG		10,1 - 22,8 V
Tension de soudage max. (320 A)		49,1 - 63,1 V
Tension à vide		64 - 67 V
Indice de protection		IP 23
Type de refroidissement		AF
Classe d'isolation		F
Classe d'émission CEM		A
Marques de conformité		CE, CSA
Marquage de sécurité		S
Dimensions L x l x h		626 x 287 x 477 mm 24.65 x 11.30 x 18.78 in.
Poids		34,6 kg 76.3 lb.
Efficacité énergétique de la source de courant à 400 V		33,5 W
Consommation électrique en marche à vide à 320 A / 32,8 V		89 %

1) aux réseaux électriques publics 230/400 V et 50 Hz

2) d.f. = Facteur de marche

TS/TPS 4000

Tension secteur	3 x 400 V	
Tolérance de la tension du réseau	+/- 15 %	
Fréquence du réseau	50 / 60 Hz	
Protection par fusible du secteur	35 A à action retardée	
Couplage au réseau ¹⁾	Restrictions possibles	
Courant permanent primaire	100 % d.f. ²⁾	26 A
Puissance continue côté primaire	12,2 kVA	
Cos Phi	0,99	
Plage de l'intensité de soudage		
	MIG/MAG	3 - 400 A
	Électrode	10 - 400 A
	TIG	3 - 400 A
Intensité de soudage à		
	10 min/40 °C (104 °F)	50 % d.f. ²⁾ 400 A
		60 % d.f. ²⁾ 365 A
		100 % d.f. ²⁾ 320 A
Plage de tension de soudage selon la caractéristique normalisée		
	MIG/MAG	14,2 - 34,0 V
	Électrode	20,4 - 36,0 V
	TIG	10,1 - 26,0 V
Tension de soudage max.	48 V	
Tension à vide	70 V	
Indice de protection	IP 23	
Type de refroidissement	AF	
Classe d'isolation	F	
Classe d'émission CEM	A	
Marques de conformité	CE, CSA	
Marquage de sécurité	S	
Dimensions L x l x h	626 x 287 x 477 mm 24.65 x 11.30 x 18.78 in.	
Poids	35,2 kg 77.6 lb.	
Efficacité énergétique de la source de courant à 400 V	31,6 W	
Consommation électrique en marche à vide à 400 A / 36 V	89 %	

¹⁾ aux réseaux électriques publics 230/400 V et 50 Hz

²⁾ d.f. = Facteur de marche

TS/TPS 4000 MV

Tension secteur	3 x 200-240 V 3 x 380-460 V
-----------------	--------------------------------

Tolérance de la tension du réseau			+/- 10 %
Fréquence du réseau			50 / 60 Hz
Protection par fusible du secteur			63 / 35 A à action retardée
Couplage au réseau ¹⁾			Restrictions possibles
Courant permanent primaire	100 % d.f. ²⁾		15,3 - 34,4 A
Puissance continue côté primaire			10,6 - 12,4 kVA
Cos Phi			0,99
Plage de l'intensité de soudage			
	MIG/MAG		3 - 400 A
	Électrode		10 - 400 A
	TIG		3 - 400 A
Intensité de soudage à			
	10 min/40 °C (104 °F)	50 % d.f. ²⁾	400 A
		60 % d.f. ²⁾	365 A
		100 % d.f. ²⁾	280 - 320 A
Plage de tension de soudage selon la caractéristique normalisée			
	MIG/MAG		14,2 - 34,0 V
	Électrode		20,4 - 36,0 V
	TIG		10,1 - 26,0 V
Tension de soudage max.			48 V
Tension à vide			68 - 78 V
Indice de protection			IP 23
Type de refroidissement			AF
Classe d'isolation			F
Classe d'émission CEM			A
Marques de conformité			CE, CSA
Marquage de sécurité			S
Dimensions L x l x h			626 x 287 x 477 mm 24.65 x 11.30 x 18.78 in.
Poids			35,2 kg 77.6 lb.
Efficacité énergétique de la source de courant à 400 V			44,3 W
Consommation électrique en marche à vide à 400 A / 36 V			90 %

¹⁾ aux réseaux électriques publics 230/400 V et 50 Hz

²⁾ d.f. = Facteur de marche

TS/TPS 5000

Tension secteur			3 x 400 V
Tolérance de la tension du réseau			+/- 15 %
Fréquence du réseau			50 / 60 Hz

Protection par fusible du secteur	35 A à action retardée	
Couplage au réseau ¹⁾	Restrictions possibles	
Courant permanent primaire	100 % d.f. ²⁾	18 - 29,5 A
Puissance continue côté primaire	13,1 kVA	
Cos Phi	0,99	
Plage de l'intensité de soudage		
	MIG/MAG	3 - 500 A
	Électrode	10 - 500 A
	TIG	3 - 500 A
Intensité de soudage à		
	10 min/40 °C (104 °F)	40 % d.f. ²⁾ 500 A
		60 % d.f. ²⁾ 450 A
		100 % d.f. ²⁾ 360 A
Plage de tension de soudage selon la caractéristique normalisée		
	MIG/MAG	14,2 - 39,0 V
	Électrode	20,4 - 40,0 V
	TIG	10,1 - 30,0 V
Tension de soudage max.	49,2 V	
Tension à vide	70 V	
Indice de protection	IP 23	
Type de refroidissement	AF	
Classe d'isolation	F	
Classe d'émission CEM	A	
Marques de conformité	CE, CSA	
Marquage de sécurité	S	
Dimensions L x l x h	626 x 287 x 477 mm 24.65 x 11.30 x 18.78 in.	
Poids	35,6 kg 78.5 lb.	
Efficacité énergétique de la source de courant à 400 V	31,8 W	
Consommation électrique en marche à vide à 500 A / 40 V	90 %	

¹⁾ aux réseaux électriques publics 230/400 V et 50 Hz

²⁾ d.f. = Facteur de marche

TS/TPS 5000 MV

Tension secteur	3 x 200-240 V 3 x 380-460 V
Tolérance de la tension du réseau	+/- 10 %
Fréquence du réseau	50 / 60 Hz
Protection par fusible du secteur	63 / 35 A à action retardée

Couplage au réseau ¹⁾		Restrictions possibles	
Courant permanent primaire	100 % d.f. ²⁾	10,1 - 36,1 A	
Puissance continue côté primaire		12,4 - 13,9 kVA	
Cos Phi		0,99	
Plage de l'intensité de soudage			
	MIG/MAG	3 - 500 A	
	Électrode	10 - 500 A	
	TIG	3 - 500 A	
Intensité de soudage à			
	10 min/40 °C (104 °F)	40 % d.f. ²⁾	500 A
		60 % d.f. ²⁾	450 A
		100 % d.f. ²⁾	320 - 340 A
Plage de tension de soudage selon la caractéristique normalisée			
	MIG/MAG	14,2 - 39,0 V	
	Électrode	20,4 - 40,0 V	
	TIG	10,1 - 30,0 V	
Tension de soudage max.		49,2 V	
Tension à vide		68 - 78 V	
Indice de protection		IP 23	
Type de refroidissement		AF	
Classe d'isolation		F	
Classe d'émission CEM		A	
Marques de conformité		CE, CSA	
Marquage de sécurité		S	
Dimensions L x l x h		626 x 287 x 477 mm 24.65 x 11.30 x 18.78 in.	
Poids		35,6 kg 78.5 lb.	
Efficacité énergétique de la source de courant à 400 V		40,4 W	
Consommation électrique en marche à vide à 500 A / 40 V		90 %	

¹⁾ aux réseaux électriques publics 230/400 V et 50 Hz

²⁾ d.f. = Facteur de marche

Caractéristiques techniques de l'appareil US

voir TPS 2700 MV / 3200 MV et TS / TPS 4000 MV / 5000 MV

Caractéristiques techniques édition alu, édition CrNi, édition Yard et variantes CMT

Les caractéristiques techniques des constructions spéciales édition alu, édition CrNi, édition Yard et CMT correspondent aux caractéristiques techniques des sources de courant standard.

TIME 5000 Digital

Tension secteur	3 x 380 - 460 V	
Tolérance de la tension du réseau	+/- 10 %	
Fréquence du réseau	50 / 60 Hz	
Protection par fusible du secteur	35 A à action retardée	
Couplage au réseau ¹⁾	Z_{\max} sur PCC ²⁾ = 50 mOhm	
Courant permanent primaire	450 A, 60 % d.f. ³⁾	32,5 A
Puissance continue côté primaire	21,4 kVA	
Cos Phi	0,99	
Rendement	91 %	
Plage de l'intensité de soudage		
	TIME	3 - 500 A
	MIG/MAG	3 - 500 A
	Électrode	10 - 500 A
	TIG	3 - 500 A
Intensité de soudage à		
	10 min/40 °C (104 °F)	40 % d.f. ³⁾ 500 A
		60 % d.f. ³⁾ 450 A
		100 % d.f. ³⁾ 360 A
Plage de tension de soudage selon la caractéristique normalisée		
	TIME	28,0 - 48,0 V
	MIG/MAG	14,2 - 39,0 V
	Électrode	20,4 - 40,0 V
	TIG	10,1 - 30,0 V
Tension de soudage max.	48 V	
Tension à vide	70 V	
Indice de protection	IP 23	
Type de refroidissement	AF	
Classe d'isolation	F	
Classe d'émission CEM	A	
Marques de conformité	CE	
Marquage de sécurité	S	

Dimensions L x l x h	626 x 287 x 477 mm 24.65 x 11.30 x 18.78 in.
Poids	37,4 kg 82.45 lb.

- 1) aux réseaux électriques publics 230/400 V et 50 Hz
 2) PCC = Point de couplage commun (interface vers le réseau public)
 3) d.f. = Facteur de marche

CMT 4000 Advanced

Tension secteur			3 x 400 V
Tolérance de la tension du réseau			+/- 15 %
Fréquence du réseau			50 / 60 Hz
Protection par fusible du secteur			35 A à action retardée
Couplage au réseau ¹⁾			Restrictions possibles
Courant permanent primaire	100 % d.f. ²⁾		-
Puissance continue côté primaire			15 kVA
Cos Phi			0,99
Plage de l'intensité de soudage			
	MIG/MAG		3 - 400 A
	Électrode		10 - 400 A
Intensité de soudage à			
	10 min/40 °C (104 °F)	40 % d.f. ²⁾	400 A
		60 % d.f. ²⁾	360 A
		100 % d.f. ²⁾	300 A
Plage de tension de soudage selon la caractéristique normalisée			
	MIG/MAG		14,2 - 34,0 V
	Électrode		20,4 - 36,0 V
Tension de soudage max.			-
Tension à vide			90 V
Indice de protection			IP 23
Type de refroidissement			AF
Classe d'isolation			F
Classe d'émission CEM			A
Marques de conformité			CE
Marquage de sécurité			S
Dimensions L x l x h			625 x 290 x 705 mm 24.61 x 11.42 x 27.76 in.
Poids			54,2 kg 119.49 lb.
Efficacité énergétique de la source de courant à 400 V			42,9 W
Consommation électrique en marche à vide à 400 A / 36 V			86 %

1) aux réseaux électriques publics 230/400 V et 50 Hz

2) d.f. = Facteur de marche

CMT 4000 Advanced MV

Tension du secteur	3 x 200-240 V 3 x 380-460 V	
Tolérance de la tension du secteur	+/- 10 %	
Fréquence de réseau	50/60 Hz	
Protection par fusibles du réseau	63/35 A à action retardée	
Couplage au réseau ¹⁾	Restrictions possibles	
Courant continu côté primaire	100 % f.m. 2)	-
Puissance continue côté primaire	13,0 - 16,0 kVA	
Cos Phi	0,99	
Plage de courant de soudage		
	MIG/MAG	3 à 400 A
	Électrode enrobée	10 à 400 A
Intensité de soudage à		
	10 min/40 °C (104 °F)	40 % f.m. 2) 400 A
		60 % f.m. 2) 350 A
		100 % f.m. 2) 290 A
Plage de tension de soudage selon la caractéristique normalisée		
	MIG/MAG	14,2 à 34,0 V
	Électrode enrobée	20,4 à 36,0 V
Tension de soudage max.	-	
Tension à vide	90 V	
Indice de protection	IP 23	
Type de refroidissement	AF	
Classe d'isolation	F	
Classe CEM de l'appareil	A	
Marque de conformité	CE, CSA	
Marquage de sécurité	S	
Dimensions L x l x H	625 x 290 x 705 mm 24.61 x 11.42 x 27.76 in.	
Poids	56,0 kg 123.46 lb.	
Efficacité énergétique de la source de courant à 400 V	47,9 W	
Consommation électrique en marche à vide à 400 A / 36 V	86 %	

1) aux réseaux électriques publics 230/400 V et 50 Hz

2) f.m. = Facteur de marche

Aperçu des matières premières critiques, année de production de l'appareil

Aperçu des matières premières critiques :

Un aperçu des matières premières critiques contenues dans cet appareil est disponible à l'adresse Internet suivante.

www.fronius.com/en/about-fronius/sustainability.

Calculer l'année de production de l'appareil :

- chaque appareil est équipé d'un numéro de série ;
- le numéro de série est composé de 8 chiffres, par exemple 28020099 ;
- les deux premiers chiffres donnent le numéro à partir duquel l'année de production de l'appareil peut être calculée ;
- soustraire 11 à ce chiffre donne l'année de production :
 - par exemple : numéro de série = 28020065, calcul de l'année de production = 28 - 11 = 17, année de production = 2017.

Banques de données de programme de soudage

Explication des symboles

Vous trouverez ci-après une explication des principaux symboles pour les banques de données de programme de soudage. Celles-ci contiennent les programmes de soudage en fonction des réglages suivants sur le panneau de commande :

- Mode de fonctionnement :
 - P = Soudage Synergic pulsé
 - S = Soudage Synergic standard
 - CMT = Cold Métal Transfer
 - C-P = Caractéristique d'impulsion / CMT
- Les programmes de soudage qui requièrent l'option SFi (Spatter Free Ignition) sont surlignés en gris.

Composition d'une base de données de programmes de soudage au moyen d'un exemple

Welding Programs		TS/TPS 3200/4000/5000 CMT							
(2)	M09-0005	12.9.2006	(3)	0.8	0.9	1.0	1.2	SP	(4)
	G3 Si1 / ER 70 (ArCO2)			P 0074 S 0008		P 0346 S 1084	P 0378 S 0375		
	CrNi 18 8 / ER307 (Ar 97.5%/CO2 2.5%)			P 0148 S 0149		P 0421 S 0102	P 0345 S 0033		
	CrNi 19 9 / ER308 (Ar 97.5%/CO2 2.5%)			P 0076 S 0009 C-P 0959		P 0414 S 0101 C-P 0882	P 0415 S 0011 C-P 0929		
	AlMg 5 / ER5356 (Ar 100%)			P 0137 S 0138		P 0408 S 0014 C-P 1070	P 0191 S 0015 C-P 0879		
	AlSi 5 / ER4043 (Ar 100%)			P 0141 S 0142		P 0131 S 0132 C-P 1076	P 0116 S 0016 C-P 0881		
	CuSi 3 / ER CuSi-A (Ar 100%)					P 0405 S 0104 C-P 0884	P 0342 S 0153		
	CuAl 9 / ER CuAl-A (Ar 100%)			P 0071 S 0018		P 0143 S 0103 C-P 0883	P 0113 S 0020		
	SP1								
(1)	G3 Si1 / ER 70-S-3/6 (CO2 100%)			S 0736	S 0519	S 0737 CMT 1055	S 0687 CMT 0986		
	G3 Si1 / ER 70-S-3/6 (Ar 82%/CO2 18%)			P 0735 S 0602	S 0808	P 0891 S 0603 CMT 1053	P 0271 S 0783 CMT 0963		
	CrNi 18 8 / ER307 (Ar 97.5%/CO2 2.5%)								
	CrNi 19 9 / ER308 (Ar 97.5%/CO2 2.5%)			P 0766 S 0765 CMT 0960	P 0525 S 0524	P 0799 S 0767 CMT 0877	P 0539 S 0538 CMT 0928		
	AlMg 5 / ER5356 (Ar 100%)					CMT 1069	CMT 0875		
	AlSi 5 / ER4043 (Ar 100%)					CMT 1075	CMT 0876		
	CuSi 3 / ER CuSi-A (Ar 100%)			P 0219 S 0220 CMT 0920	P 0530 S 0531	P 0057 S 0638 CMT 0878	CMT 0918		
	SP2								

S...Standardprogram P...Pulsprogram CMT...Cold Metal Transfer C-P...CMT Puls SFI

Exemple de banque de données de programmes de soudage

- (1) Types de matériaux
- (2) Numéro de la banque de données du programme de soudage !
- (3) Date de la dernière modification
- (4) Diamètre de fil

Termes et abréviations employés

Généralités

Les termes et abréviations énumérés ici sont utilisés avec des fonctions qui sont soit comprises dans la livraison soit disponibles en option.

Termes et abréviations A – C

AL.c

Arc-Length.correction

Limites de correction de la longueur de l'arc vers le haut et vers le bas (correction de jobe)

AL.1

Arc-Length correction.1

Correction générale de la longueur de l'arc électrique (correction de job)

AL.2

Arc-Length correction.2

Correction de la longueur de l'arc pour le point de travail supérieur de la puissance de soudage (SynchroPuls)

Arc

Arc (Arc électrique)

Détection des coupures d'arc

ASt

Anti-Stick

Réduction de l'effet d'une électrode collée (soudage à l'électrode)

bbc

burn-back time correction

Brûlure retour

C-C

Cooling unit Cut-out

Commande du refroidisseur. En position « Aut », l'arrêt est automatique, quelle que soit la température de refroidissement. En position « On » / « Off », le refroidisseur reste constamment en marche / à l'arrêt. Le réglage séparé des modes opératoires de soudage MIG/MAG et TIG est assisté.

COr

Correction

Rectification gaz (Option « Digital Gas Control »)

CSS

Comfort Stop Sensitivity

Sensibilité de réaction de la fonction TIG-Comfort-Stop. La fonction Arrêt confort TIG assiste les torches TIG sans touche. En relevant brièvement la torche de soudage, puis en la baissant, vous déclenchez un Down-Slope (baisse de l'intensité de soudage sous forme de rampe).

C-t

Cooling Time

Temps entre la réaction du contrôleur d'écoulement et l'émission du code de service « no | H2O ».

**Termes et
abréviations D –
F**

dFd
delta Feeder
Écart de la puissance de soudage pour option SynchroPuls - défini par la vitesse de fil

dYn
dynamic
Correction dynamique pour arc électrique standard, correction d'impulsions pour arc électrique pulsé ou correction de différents paramètres pour CMT (correction de job, ou réglage de la correction dynamique ou d'impulsions dans le menu Setup pour le panneau de commande standard)

EIn
Electrode-line
Sélection de la caractéristique (soudage à l'électrode)

F
Frequency
Fréquence pour option SynchroPuls

FAC
Factory
Réinitialiser l'installation de soudage

FCO
Feeder Control
Mise hors service du dévidoir (option palpeur de fin de fil)

Fdc
Feeder creep
Approche fil

Fdi
Feeder inching
Vitesse d'insertion du fil

**Termes et
abréviations G – I**

GAS
Gasflow
Valeur de consigne pour la diffusion de gaz de protection (Option « Digital Gas Control »)

GPo
Gas post-flow time
Temps post-gaz

GPR
Gas pre-flow time
Temps pré-gaz

Gun
Gun (torche)
Changement de mode de service avec la torche JobMaster (option) ... 0 / 1

HCU
Hot-start current
Courant Hotstart (soudage à l'électrode)

Hti
Hot-current time
Temps de courant à chaud (soudage à l'électrode)

I-E
I (current) - End
Courant de fin de soudage

I-S
I (current) - Starting
Courant de démarrage

Ito
Ignition Time-Out

**Termes et
abréviations J –
R**

Job
Job dont les paramètres doivent être adaptés (correction de job)

JSL
Job Slope
Définit le temps entre le job actuel sélectionné et le suivant

L
L (inductivity)
Afficher l'inductance L du circuit de soudage

P
Power-correction
Correction de la puissance de soudage (définie par la vitesse de fil, correction de job)

P-C
Power-Control
Sert à définir la source de courant maître et la source de courant esclave pendant le fonctionnement parallèle de sources de courant

PcH
Power-correction High
Limite de correction de la puissance de soudage vers le haut (correction job)

PcL
Power-correction Low
Limite de correction de la puissance de soudage vers le bas (correction job)

PPU
Unité PushPull
Unité PushPull

r
r (resistance)
Détermination de la résistance r du circuit de soudage

**Termes et
abréviations S**

SEt
Setting
Réglage pays (standard / USA)

SL
Slope

SPT
Spot-welding time
Temps de pointage

Stc

Wire-Stick-Control
Détection d'une fin de fil collée

S2t

Spécial 2 temps (uniquement avec le panneau de commande US)
pour sélectionner des jobs et des groupes avec la touche de la torche

S4t

Special 4-step (Option Gun-Trigger)
Passage d'un job à l'autre avec la gâchette de la torche de soudage, également symbole du mode de service "Spécial à 4 temps" sur la torche JobMaster

**Termes et
abréviations T –
2nd**

t-C

Twin-Control
sert à définir la source de courant principale et la source de courant asservie pendant le processus Time Twin Digital

t-E

time - End current
Durée de courant final

t-S

time - Starting current
Durée de courant de démarrage

tri

Trigger
Correction ultérieure du mode de service

Uco

U (voltage) cut-off
Limitation de la tension de soudage lors du soudage à l'électrode. Permet d'arrêter la procédure de soudage en ne relevant que légèrement l'électrode.

2nd

Deuxième niveau du menu Setup

FRONIUS INTERNATIONAL GMBH

Froniusstraße 1
A-4643 Pettenbach
AUSTRIA
contact@fronius.com
www.fronius.com

Under **www.fronius.com/contact** you will find the addresses
of all Fronius Sales & Service Partners and locations



Find your
spareparts online



spareparts.fronius.com