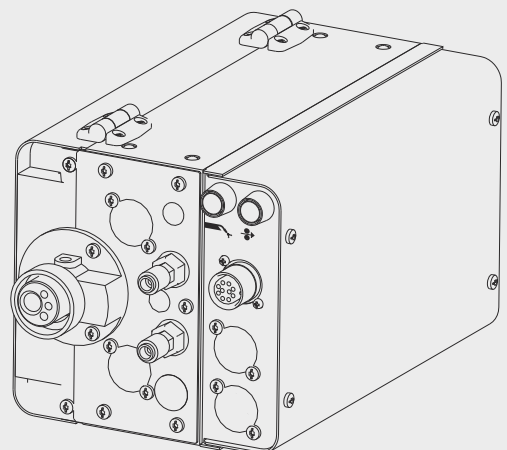


VR 1500
VR 1500 PSA
VR 1500 - 11
VR 1500 - 12
VR 1500 - 30
VR 1550
VR 1550 CMT-WS

ES

Manual de instrucciones

Avance de hilo



42,0426,0006,ES 007-22092021

Tabla de contenido

Indicaciones de seguridad.....	5
Explicación de las instrucciones de seguridad.....	5
Generalidades.....	5
Utilización prevista.....	6
Condiciones ambientales.....	6
Obligaciones de la empresa explotadora.....	6
Obligaciones del personal.....	7
Acoplamiento a la red.....	7
Protección personal.....	7
Peligro originado por gases y vapores tóxicos.....	8
Peligro originado por proyección de chispas.....	8
Peligros originados por corriente de red y corriente de soldadura.....	9
Corrientes de soldadura vagabundas.....	10
Clasificaciones de equipos CEM.....	10
Medidas CEM.....	11
Medidas de campos electromagnéticos.....	11
Puntos de especial peligro.....	11
Requisitos del gas protector.....	13
Peligro originado por las botellas de gas protector.....	13
Peligro originado por la fuga de gas protector.....	13
Medidas de seguridad en el lugar de emplazamiento y durante el transporte.....	14
Medidas de seguridad en servicio normal.....	14
Puesta en servicio, mantenimiento y reparación.....	15
Comprobación relacionada con la técnica de seguridad.....	15
Eliminación.....	16
Certificación de seguridad.....	16
Protección de datos.....	16
Derechos de autor.....	16
Generalidades.....	17
Generalidades.....	17
Campo de aplicación.....	17
Advertencias en el equipo.....	18
Opciones.....	19
Generalidades.....	19
Avances de hilo desdevanadores.....	19
Kits opcionales de montaje y transformación.....	20
Ampliaciones y variantes.....	21
Elementos de manejo, conexiones y componentes mecánicos.....	22
Generalidades.....	22
Avance de hilo, lado frontal.....	22
Avance de hilo, lado posterior.....	23
Observaciones sobre el servicio de VR 1500 - 11, VR 1500 - 12.....	25
Refrigeración del motor de avance de hilo.....	25
Corrientes de soldadura superiores a 500 A.....	25
Opción Push-Pull PMR 4000.....	25
Aplicaciones con avances de hilo desdevanadores.....	25
Aplicaciones TPS 7200 / 9000 con VR 1500 - 12 y avances de hilo desdevanadores.....	25
Servicio del VR 1500 - 12.....	25
Servicio del VR 1500 - 12 con un avance de hilo desdevanador.....	26
Conectar el avance de hilo a la fuente de corriente.....	27
Generalidades.....	27
Conectar el avance de hilo a la fuente de corriente.....	27
Montar la antorcha.....	29
Conexiones de la antorcha de soldadura.....	29
Montar la antorcha de soldadura.....	29
Montar la antorcha de soldadura: conexión para Tweco.....	30
Colocar/cambiar los rodillos de avance.....	31
Generalidades.....	31
Avances de hilo para EE. UU.....	31
Colocar/cambiar los rodillos de avance.....	31

Hacer entrar el electrodo de soldadura.....	32
Guiado aislado del electrodo de soldadura hacia el avance de hilo.....	32
Introducir el electrodo de soldadura.....	32
Ajustar la presión de contacto.....	34
Diagnóstico de errores, solución de errores.....	35
Mensaje de error "Fin de hilo".....	35
Función especial "Fin de hilo".....	35
Diagnóstico de errores, solución de errores.....	35
Confirmar el error.....	35
Cuidado, mantenimiento y eliminación.....	36
Generalidades.....	36
Con cada puesta en servicio.....	36
Cada 6 meses.....	36
Eliminación.....	36
Datos técnicos.....	37
Generalidades.....	37
VR 1500.....	37
VR 1500 - 11.....	37
VR 1500 - 12.....	38
VR 1500 - 30.....	38
VR 1550 (CMT-WS).....	39
Esquemas de cableado.....	40
VR 1500.....	40
VR 1500 PSA.....	41
VR 1550 / VR 1550 CMT-WS.....	42

Indicaciones de seguridad

Explicación de las instrucciones de seguridad

¡ADVERTENCIA!

Indica un peligro inminente.

- ▶ En caso de no evitar el peligro, las consecuencias pueden ser la muerte o lesiones de carácter muy grave.

¡PELIGRO!

Indica una situación posiblemente peligrosa.

- ▶ Si no se evita esta situación, se puede producir la muerte así como lesiones de carácter muy grave.

¡PRECAUCIÓN!

Indica una situación posiblemente perjudicial.

- ▶ Si no se evita esta situación, se pueden producir lesiones de carácter leve o de poca importancia, así como daños materiales.

¡OBSERVACIÓN!

Indica la posibilidad de obtener unos resultados mermados de trabajo y que se puedan producir daños en el equipamiento.

Generalidades

El equipo ha sido fabricado según el estado de la técnica y las reglas reconocidas en referencia a la seguridad. No obstante, el manejo incorrecto o el uso inadecuado implica peligro para:

- La integridad física y la vida del operario o de terceras personas.
- El equipo y otros valores materiales de la empresa explotadora.
- El trabajo eficiente con el equipo.

Todas las personas implicadas en la puesta en servicio, el manejo, el mantenimiento y la conservación del equipo deben:

- Poseer la cualificación correspondiente.
- Poseer conocimientos de soldadura.
- Leer completamente y seguir escrupulosamente este manual de instrucciones.

El manual de instrucciones debe permanecer guardado en el lugar de empleo del equipo. Complementariamente al manual de instrucciones, se deben tener en cuenta las reglas válidas a modo general, así como las reglas locales respecto a la prevención de accidentes y la protección medioambiental.

Todas las indicaciones de seguridad y peligro en el equipo:

- Deben mantenerse en estado legible.
- No deben dañarse.
- No deben retirarse.
- No deben taparse ni cubrirse con pegamento ni pintura.

Las posiciones de las indicaciones de seguridad y peligro en el equipo figuran en el capítulo "Generalidades" del manual de instrucciones del mismo.

Los errores que puedan mermar la seguridad deben ser eliminados antes de conectar el aparato.

¡Se trata de seguridad!

Utilización prevista

El equipo se debe utilizar, exclusivamente, para los trabajos conformes a la utilización prevista.

El equipo está construido exclusivamente para los procedimientos de soldadura indicados en la placa de características.

Cualquier otro uso se considerará como no previsto por el diseño constructivo. El fabricante declina cualquier responsabilidad frente a los daños que se pudieran originar.

También forman parte de la utilización prevista:

- La lectura completa y la consideración de todas las indicaciones del manual de instrucciones.
- La lectura completa y la consideración de todas las indicaciones de seguridad y peligro.
- El cumplimiento de los trabajos de inspección y mantenimiento.

Jamás se debe utilizar el equipo para las aplicaciones siguientes:

- Deshelar tubos
- Cargar baterías/acumuladores
- Arrancar motores

El equipo ha sido construido para usos industriales. El fabricante declina cualquier responsabilidad por daños originados por un empleo en el ámbito doméstico.

El fabricante declina también toda responsabilidad ante resultados de trabajo deficientes o defectuosos.

Condiciones ambientales

Cualquier servicio o almacenamiento del equipo fuera del campo indicado será considerado como no previsto. El fabricante declina cualquier responsabilidad frente a los daños que se pudieran originar.

Gama de temperaturas del aire ambiental:

- En servicio: -10 °C hasta + 40 °C (14 °F hasta 104 °F)
- Durante el transporte y almacenamiento: -20 °C hasta +55 °C (-4 °F hasta 131 °F)

Humedad relativa del aire:

- Hasta el 50 % a 40 °C (104 °F)
- Hasta el 90 % a 20 °C (68 °F)

Aire ambiental: libre de polvo, ácidos, gases o sustancias corrosivas, etc.

Altura por encima del nivel del mar: hasta 2000 m (6561 ft. 8.16 in.)

Obligaciones de la empresa explotadora

La empresa explotadora se compromete a que solo trabajarán con el equipo personas que:

- Estén familiarizadas con las prescripciones fundamentales en relación con la seguridad laboral y la prevención de accidentes y que hayan sido instruidas en el manejo del equipo.
- Hayan leído y comprendido en particular el capítulo "Indicaciones de seguridad" en el presente manual de instrucciones, confirmando la lectura y comprensión mediante su firma.
- Hayan recibido la formación necesaria en relación con los requisitos de los resultados de trabajo.

Se debe comprobar periódicamente que el personal trabaja de forma segura.

Obligaciones del personal

Todas las personas a las que se encomiendan trabajos en el equipo se comprometen, antes del comienzo del trabajo, a:

- Observar las prescripciones fundamentales acerca de la seguridad laboral y la prevención de accidentes.
- Leer en particular el capítulo "Indicaciones de seguridad" en el presente manual de instrucciones, confirmando la comprensión y cumplimiento del mismo mediante su firma.

Antes de abandonar el puesto de trabajo, se debe asegurar que no se puedan producir daños personales o materiales durante la ausencia.

Acoplamiento a la red

Por su consumo de corriente, los equipos de alta potencia pueden repercutir sobre la calidad de energía de la red.

Esta característica puede afectar a algunos tipos de equipos y manifestarse como sigue:

- Limitaciones de conexión
- Requisitos con respecto a la máxima impedancia de la red admisible *)
- Requisitos con respecto a la mínima potencia de cortocircuito necesaria *)

*) En cada caso en el interface a la red pública

Ver los datos técnicos

En este caso, la empresa explotadora o el usuario del equipo deben asegurar que la conexión del equipo esté permitida y, si fuera necesario, deben consultar el caso con la correspondiente empresa suministradora de energía.

¡IMPORTANTE! ¡Prestar atención a que la puesta a tierra del acoplamiento a la red sea segura!

Protección personal

El manejo del equipo implica exponerse a múltiples peligros como, por ejemplo:

- Proyección de chispas, proyección de piezas metálicas calientes
- Radiación del arco voltaico (dañina para los ojos y la piel)
- Campos electromagnéticos perjudiciales que suponen un peligro mortal para personas con marcapasos
- Peligro eléctrico originado por corriente de red y corriente de soldadura
- Elevadas molestias acústicas
- Humo de soldadura y gases perjudiciales

Llevar ropa de protección adecuada para manejar el equipo. Características de la ropa de protección:

- Debe ser difícilmente inflamable
- Debe ser aislante y seca
- Debe cubrir todo el cuerpo, estar intacta y en buen estado
- Se debe llevar una careta
- No remangarse los pantalones

La ropa de protección incluye, por ejemplo, los siguientes aspectos:

- Protección de los ojos y la cara mediante una careta con elemento filtrante homologado frente a rayos de luz ultravioleta, calor y proyección de chispas.
 - Detrás del casco de protección se deben llevar gafas adecuadas con protección lateral.
 - Llevar zapatos robustos impermeables incluso en caso humedad.
 - Protegerse las manos con unos guantes adecuados (aislamiento eléctrico, protección térmica).
 - Llevar protección auditiva para reducir las molestias acústicas y evitar lesiones.
-

Las personas, especialmente los niños, se deben mantener alejados de los equipos y del proceso de soldadura durante el servicio. Si aún así hay personas cerca:

- Se debe instruir a dichas personas acerca de todos los peligros (peligro de deslumbramiento originado por el arco voltaico, peligro de lesiones originado por la proyección de chispas, humo de soldadura dañino para la salud, molestias acústicas, posible peligro originado por la corriente de red o la corriente de soldadura, etc.).
- Poner a disposición los medios de protección adecuados.
- Montar unas paredes y cortinas de protección adecuadas.

Peligro originado por gases y vapores tóxicos

El humo que se genera durante la soldadura contiene gases y vapores dañinos para la salud.

El humo de soldadura contiene sustancias que, según la monografía 118 de la Agencia Internacional para la Investigación del Cáncer, provocan cáncer.

Utilizar una aspiración en puntos concretos y en todo el local.

Si fuera posible, utilizar antorchas de soldadura con dispositivos de aspiración integrados.

Mantener la cabeza alejada del humo de soldadura y de los gases que se van generando.

Humo y gases perjudiciales generados:

- No inhalar
- Aspirar con unos medios adecuados fuera de la zona de trabajo

Procurar que haya suficiente alimentación de aire fresco. Garantizar como mínimo una tasa de ventilación de 20 m³/hora en todo momento.

En caso de una ventilación insuficiente, se debe utilizar una careta de soldadura con alimentación de aire.

En caso de que existan dudas acerca de la idoneidad de la capacidad de extracción, se deben comparar los valores de emisión de sustancias nocivas con los valores límite admisibles.

Los componentes siguientes son responsables del nivel de nocividad del humo de soldadura:

- Metales utilizados para la pieza de trabajo
- Electroodos
- Recubrimientos
- Agentes de limpieza, desengrasantes, etc.
- Proceso de soldadura empleado

Por tanto, se deben tener en cuenta las correspondientes fichas técnica seguridad de material y las indicaciones del fabricante para los componentes indicados.

Encontrará recomendaciones sobre situaciones de exposición, medidas de prevención de riesgos e identificación de condiciones de trabajo en la página web de la European Welding Association en la sección Health & Safety (<https://european-welding.org>).

Mantener los vapores inflamables (por ejemplo, vapores de disolvente) alejados del campo de radiación del arco voltaico.

Cerrar la válvula de la bombona de gas protector o la alimentación de gas principal si no se realizan trabajos de soldadura.

Peligro originado por proyección de chispas

La proyección de chispas puede provocar incendios y explosiones.

Jamás se debe soldar cerca de materiales inflamables.

Los materiales inflamables se deben encontrar a una distancia mínima de 11 metros (36 ft. 1.07 in.) del arco voltaico o estar protegidos por una cubierta homologada.

Tener a disposición un extintor adecuado y homologado.

Las chispas y los fragmentos de piezas metálicas calientes también pueden entrar en las zonas contiguas a través de pequeñas ranuras y aberturas. Tomar las correspondientes medidas para evitar cualquier riesgo de lesiones e incendios.

No se debe soldar en zonas con riesgo de incendio y explosión y en depósitos cerrados, bidones o tubos, si estos elementos no están preparados según las correspondientes normas nacionales e internacionales.

No se deben realizar soldaduras en recipientes en los que se almacenen o se hayan almacenado gases, combustibles, aceites minerales y similares. Debido a los residuos existe riesgo de explosión.

Peligros originados por corriente de red y corriente de soldadura

Por lo general, una descarga eléctrica puede resultar mortal.

No se debe entrar en contacto con piezas bajo tensión dentro y fuera del equipo.

Durante la soldadura MIG/MAG y la soldadura TIG también están bajo tensión el hilo de soldadura, la bobina de hilo, los rodillos de avance, así como todas las piezas metálicas en relación con el hilo de soldadura.

Emplazar el avance de hilo siempre sobre una base suficientemente aislada o utilizar un soporte devanadora aislante adecuado.

Autoprotegerse y proporcionar una protección personal suficiente mediante una base o una cubierta seca y suficientemente aislante frente al potencial de tierra o masa. La base o la cubierta deben cubrir por completo toda la zona entre el cuerpo y el potencial de tierra o masa.

Todos los cables y líneas deben estar fijados, intactos, aislados y tener una dimensión suficiente. Sustituir inmediatamente las uniones sueltas, los cables chamuscados, dañados o con una dimensión insuficiente.

Antes de cada uso, comprobar con la mano el asiento firme de las conexiones de corriente.

En caso de cables de corriente con clavija de bayoneta, torsionar el cable de corriente al menos 180° alrededor de su eje longitudinal y pretensarlo.

Los cables o las líneas no se deben utilizar para atar el cuerpo ni partes del cuerpo.

El electrodo (electrodo, electrodo de tungsteno, hilo de soldadura, etc.):

- Jamás debe sumergirse en líquidos para su refrigeración.
 - Jamás debe tocarse estando la fuente de potencia conectada.
-

Entre los electrodos de dos sistemas de soldadura puede producirse, por ejemplo, doble tensión de marcha sin carga de un sistema de soldadura. Cuando se entra en contacto simultáneamente con los potenciales de ambos electrodos, es muy posible que exista peligro mortal.

Un electricista especializado debe comprobar periódicamente la alimentación de red respecto a la capacidad de funcionamiento del conductor protector.

Los equipos de clase de protección I requieren una red con conductores protectores y un sistema de conectores con contacto de conductor protector para un funcionamiento correcto.

El funcionamiento del equipo en una red sin conductor protector y en un enchufe sin contacto de conductor protector solo se permitirá si se cumplen todas las disposiciones nacionales relativas a la separación de protección.

De lo contrario, se considerará negligencia grave. El fabricante declina cualquier responsabilidad frente a los daños que se pudieran originar.

Si fuera necesario, proporcionar una puesta a tierra suficiente de la pieza de trabajo mediante medios adecuados.

Desconectar los equipos no utilizados.

Al realizar trabajos a gran altura, llevar un arnés de seguridad para evitar caídas.

Separar el equipo de la red y sacar la clavija para la red antes de comenzar a trabajar en el mismo.

Mediante un rótulo de aviso claro y legible, asegurar el equipo frente a reconexiones y conexiones de la clavija para la red.

Después de abrir el equipo:

- Descargar todos los componentes que almacenan cargas eléctricas.
 - Asegurarse de que todos los componentes del equipo estén sin corriente.
-

Si se requieren trabajos en piezas bajo tensión, contar con la ayuda de una segunda persona para que pueda apagar a tiempo el interruptor principal.

Corrientes de soldadura vagabundas

Si no se tienen en cuenta las indicaciones que figuran a continuación, existe la posibilidad de que se produzcan corrientes de soldadura vagabundas que puedan provocar lo siguiente:

- Peligro de incendio
 - Calentamiento excesivo de componentes en contacto con la pieza de trabajo
 - Destrucción de conductores protectores
 - Daño del equipo y de otras instalaciones eléctricas
-

Se debe proporcionar una unión fija del borne de la pieza de trabajo con la pieza de trabajo.

Fijar el borne de la pieza de trabajo lo más cerca posible del punto a soldar.

Colocar el aparato con suficiente aislamiento contra un entorno eléctrico conductivo, por ejemplo: Aislamiento respecto al suelo conductivo o aislamiento respecto a los puntos conductivos.

En caso de utilización de distribuidores de corriente, alojamientos de cabezal doble, etc., debe tenerse en cuenta lo siguiente: También el electrodo de la antorcha o del soporte de electrodo sin utilizar conduce potencial. Procurar un alojamiento con suficiente aislamiento de la antorcha o del soporte de electrodo sin utilizar.

En caso de aplicaciones MIG/MAG automatizadas, el electrodo de soldadura aislado solo se debe conducir desde el bidón de hilo de soldadura, la bobina grande o la bobina de hilo hacia el avance de hilo.

Clasificaciones de equipos CEM

Equipos de la clase de emisión A:

- Solo están destinados al uso en zonas industriales.
 - Pueden provocar perturbaciones condicionadas a la línea e irradiadas en otras regiones.
-

Equipos de la clase de emisión B:

- Cumplen los requisitos de emisión en zonas residenciales e industriales. Lo mismo es aplicable a zonas residenciales en las que la energía se suministra desde una red de baja tensión pública.
-

Clasificación de equipos CEM según la placa de características o los datos técnicos.

Medidas CEM

En casos especiales puede ocurrir que, a pesar de cumplirse los valores límite de emisión normalizados, se produzcan influencias sobre el campo de aplicaciones previsto (por ejemplo, cuando haya equipos sensibles en el emplazamiento o cuando cerca del emplazamiento haya receptores de radio o televisión).

En este caso, el empresa explotadora está obligada a tomar las medidas adecuadas para eliminar las perturbaciones.

Comprobar y evaluar la resistencia a perturbaciones de las instalaciones en el entorno del equipo según las disposiciones nacionales e internacionales. Ejemplos para instalaciones susceptibles a perturbaciones que pueden verse influidas por el equipo:

- Dispositivos de seguridad
- Cables de red, señales y transmisión de cables
- Instalaciones de procesamiento de datos y telecomunicación
- Instalaciones para medir y calibrar

Medidas de apoyo para evitar problemas de compatibilidad electromagnética (CEM):

1. Alimentación de red
 - Si se producen perturbaciones electromagnéticas a pesar de un acoplamiento a la red acorde a las prescripciones, se deben tomar medidas adicionales (por ejemplo, utilización de un filtro de red adecuado).
2. Cables solda
 - Mantenerlos lo más cortos posible.
 - Instalarlos lo más cerca posible (para evitar problemas con campos electromagnéticos).
 - Realizar la instalación dejando gran distancia respecto al resto de cables solda
3. Conexión equipotencial
4. Puesta a tierra de la pieza de trabajo
 - Si fuera necesario, establecer la conexión a tierra mediante unos condensadores adecuados.
5. Blindado, si fuera necesario
 - Blindar las demás instalaciones en el entorno.
 - Blindar toda la instalación de soldadura.

Medidas de campos electromagnéticos

Los campos electromagnéticos pueden causar daños para la salud que aún no son conocidos:

- Efectos sobre la salud de las personas próximas, por ejemplo, personas que llevan marcapasos y prótesis auditiva.
- Las personas que llevan marcapasos deben consultar a su médico antes de permanecer en las inmediaciones del aparato y del proceso de soldadura.
- Por motivos de seguridad, se deben mantener unas distancias lo más largas posibles entre los cables de soldar y la cabeza/el torso del soldador.
- Los cables de soldar y los paquetes de mangueras no se deben llevar colgados del hombro o alrededor del cuerpo ni de las partes del cuerpo.

Puntos de especial peligro

Mantener alejadas las manos, el cabello, la ropa y las herramientas de las piezas móviles como, por ejemplo:

- Ventiladores
- Ruedas dentadas
- Rodillos
- Ejes
- Bobinas de hilo e hilos de soldadura

No introducir las manos en las ruedas dentadas en rotación del accionamiento de hilo ni en las partes de accionamiento en rotación.

Las cubiertas y los laterales solo se deben abrir ni retirar mientras duren los trabajos de mantenimiento y reparación.

Durante el servicio:

- Asegurarse de que todas las cubiertas están cerradas y todos los laterales correctamente montados.
 - Mantener cerradas todas las cubiertas y los laterales.
-

La salida del hilo de soldadura de la antorcha de soldadura supone un elevado riesgo de lesiones (atravesar la mano, lesiones en la cara y en los ojos, etc.).

Es por ello que la antorcha de soldadura debe mantenerse alejada del cuerpo (equipos con avance de hilo) y se deben llevar unas gafas de protección adecuadas.

No entrar en contacto con la pieza de trabajo durante ni después de la soldadura. Peligro de quemaduras.

Las piezas de trabajo en proceso de enfriamiento pueden desprender escoria. Por lo tanto, al retocar las piezas de trabajo también se debe llevar puesto el equipo de protección prescrito y procurar que las demás personas estén también suficientemente protegidas.

Dejar que se enfríen las antorchas de soldadura y los demás componentes de la instalación antes de realizar trabajos en los mismos.

En locales sujetos a riesgo de incendio y explosión rigen unas prescripciones especiales.

Se deben tener en cuenta las correspondientes disposiciones nacionales e internacionales.

En locales para trabajos con un mayor riesgo eléctrico (por ejemplo, calderas) las fuentes de corriente deben estar identificadas con el símbolo (Safety). No obstante, la fuente de corriente no debe estar en estos locales.

Peligro de escaldadura originado por la fuga de líquido de refrigeración. Desconectar la refrigeración antes de desenchufar las conexiones para el avance o el retorno del líquido de refrigeración.

Tener en cuenta la ficha técnica de seguridad del líquido de refrigeración al trabajar con el mismo. Puede obtener la ficha técnica de seguridad del líquido de refrigeración a través de su centro de servicio o la página web del fabricante.

Para el transporte de equipos con grúa, solo se deben utilizar medios de fijación de carga adecuados del fabricante.

- Enganchar las cadenas o los cables en los puntos de suspensión previstos a tal fin en el medio de fijación de carga adecuado.
 - Las cadenas o los cables deben tener un ángulo lo más pequeño posible con respecto a la vertical.
 - Retirar la botella gas y el avance de hilo (equipos MIG/MAG y TIG).
-

En caso de suspender con grúa el avance de hilo durante la soldadura, siempre debe utilizarse un sistema amarre devanadora aislante y adecuado (equipos MIG/MAG y TIG).

Si el equipo dispone de cinta portadora o asa de transporte, estos elementos sirven solo para el transporte a mano. La cinta portadora no resulta adecuada para el transporte mediante grúa, carretilla elevadora de horquilla ni otras herramientas de elevación mecánicas.

Comprobar periódicamente todos los medios de fijación (correas, hebillas, cadenas, etc.) que se utilicen en relación con el equipo o sus componentes (por ejemplo, con respecto a daños mecánicos, corrosión o cambios provocados por otras influencias ambientales).

El intervalo y alcance de las pruebas deben cumplir al menos las normas y directivas nacionales vigentes en cada momento.

En caso de utilizar un adaptador para la conexión de gas, existe peligro de no detectar fugas de gas protector incoloro e inodoro. Antes del montaje, y utilizando una cinta de teflón adecuada, impermeabilizar la rosca en el lado del equipo del adaptador para la conexión de gas.

Requisitos del gas protector

Especialmente en los conductos anulares, el gas protector puede producir daños en el equipamiento y reducir la calidad de soldadura.

Se deben cumplir las siguientes especificaciones relativas a la calidad del gas protector:

- Tamaño de las partículas sólidas < 40 µm
- Punto de rocío de presión < -20 °C
- Máx. contenido de aceite < 25 mg/m³

¡En caso de ser necesario, utilizar un filtro!

Peligro originado por las botellas de gas protector

Las botellas de gas protector contienen gas bajo presión y pueden explotar en caso de estar dañadas. Como las botellas de gas protector forman parte del equipo de soldadura, deben ser tratadas con sumo cuidado.

Proteger las botellas de gas protector con gas comprimido frente a calor excesivo, golpes mecánicos, escoria, llamas desprotegidas, chispas y arcos voltaicos.

Montar las botellas de gas protector en posición vertical y fijarlas según el manual para evitar que se puedan caer.

Mantener las botellas de gas protector alejadas de los circuitos de soldadura o de otros circuitos de corriente eléctrica.

Jamás se debe colgar una antorcha soldadura de una botella de gas protector.

Jamás se debe entrar en contacto con una botella de gas protector por medio de un electrodo.

Peligro de explosión: jamás se deben realizar soldaduras en una botella de gas protector bajo presión.

Utilizar siempre exclusivamente las botellas de gas protector adecuadas y los accesorios correspondientes (reguladores, tubos y racores, etc.). Utilizar exclusivamente botellas de gas protector y accesorios que se encuentren en buen estado.

Cuando se abra la válvula de una botella de gas protector, alejar la cara de la salida.

Cerrar la válvula de la botella de gas protector si no se realizan trabajos de soldadura.

Dejar la caperuza en la válvula de la botella de gas protector si no hay ninguna botella de gas protector conectada.

Seguir las indicaciones del fabricante, así como las correspondientes disposiciones nacionales e internacionales para botellas de gas protector y piezas de accesorio.

Peligro originado por la fuga de gas protector

Peligro de asfixia originado por fugas descontrolados de gas protector

El gas protector es incoloro e inodoro y, en caso de fuga, puede expulsar el oxígeno del aire ambiental.

- Proporcionar suficiente alimentación de aire fresco. El caudal de ventilación debe ser de al menos 20 m³/hora.
- Tener en cuenta las instrucciones de seguridad y mantenimiento de la bombona de gas protector o de la alimentación de gas principal.
- Cerrar la válvula de la bombona de gas protector o la alimentación de gas principal si no se realizan trabajos de soldadura.
- Antes de cada puesta en servicio, comprobar la bombona de gas protector o la alimentación de gas principal con respecto a fugas descontroladas de gas.

Medidas de seguridad en el lugar de emplazamiento y durante el transporte

¡La caída de un equipo puede suponer un peligro mortal! Colocar el equipo sobre una base firme y nivelada.

- Se admite un ángulo de inclinación máximo de 10°.

En locales con riesgo de incendio y explosión rigen prescripciones especiales.

- Tener en cuenta las disposiciones nacionales e internacionales correspondientes.

Mediante instrucciones internas de la empresa y controles, asegurarse de que el entorno del puesto de trabajo esté siempre limpio y visible.

Emplazar y utilizar el equipo solo según el tipo de protección indicado en la placa de características.

En el momento de realizar el emplazamiento del equipo se debe mantener un espacio de 0,5 m (1 ft. 7.69 in.) alrededor del mismo para que el aire de refrigeración pueda entrar y salir sin ningún problema.

Al transportar el equipo se debe procurar cumplir las directivas y la normativa de prevención de accidentes vigentes a nivel nacional y regional. Esto se aplica especialmente a las directivas relativas a los riesgos durante el transporte.

No se deben levantar ni transportar los equipos activos. ¡Apagar los equipos antes del transporte o la elevación!

Antes de transportar el equipo se debe purgar completamente el refrigerante, así como desmontar los siguientes componentes:

- Avance de hilo
- Bobina de hilo
- Bombona de gas protector

Antes de la puesta en servicio y después del transporte resulta imprescindible realizar una comprobación visual del equipo para comprobar si ha sufrido daños. Antes de la puesta en servicio se debe encomendar la eliminación de los daños visibles al servicio técnico cualificado.

Medidas de seguridad en servicio normal

Solo se deberá utilizar el equipo cuando todos los dispositivos de seguridad tengan plena capacidad de funcionamiento. Si los dispositivos de seguridad no disponen de plena capacidad de funcionamiento existe peligro para:

- La integridad física y la vida del operario o de terceras personas.
- El equipo y otros valores materiales del empresario.
- El trabajo eficiente con el equipo.

Antes de la conexión del equipo se deben reparar los dispositivos de seguridad que no dispongan de plena capacidad de funcionamiento.

Jamás se deben anular ni poner fuera de servicio los dispositivos de seguridad.

Antes de la conexión del equipo se debe asegurar que nadie pueda resultar perjudicado.

Al menos una vez por semana, comprobar que el equipo no presenta daños visibles desde el exterior y verificar la capacidad de funcionamiento de los dispositivos de seguridad.

Fijar la botella de gas protector siempre correctamente y retirarla previamente en caso de transporte con grúa.

Por sus propiedades (conductividad eléctrica, protección contra heladas, compatibilidad de materiales, inflamabilidad, etc.), solo el líquido de refrigeración original del fabricante es adecuado para nuestros equipos.

Utilizar exclusivamente el líquido de refrigeración original adecuado del fabricante.

No mezclar el líquido de refrigeración original del fabricante con otros líquidos de refrigeración.

Conectar a la refrigeración solo componentes del sistema del fabricante.

Si se producen otros daños debido al uso de otros componentes del sistema o líquidos de refrigeración, el fabricante declina toda responsabilidad al respecto y se extinguirán todos los derechos de garantía.

Cooling Liquid FCL 10/20 no es inflamable. El líquido de refrigeración basado en etanol es inflamable en determinadas condiciones. Transportar el líquido de refrigeración solo en los envases originales cerrados y mantenerlo alejado de las fuentes de chispas.

El líquido de refrigeración debe ser eliminado debidamente según las prescripciones nacionales e internacionales. Puede obtener la ficha técnica de seguridad del líquido de refrigeración a través de su centro de servicio o la página web del fabricante.

Antes de cada comienzo de soldadura se debe comprobar el nivel líquido refrigerante con el equipo frío.

Puesta en servicio, mantenimiento y reparación

En caso de piezas procedentes de otros fabricantes no queda garantizado que hayan sido diseñadas y fabricadas de acuerdo con las exigencias y la seguridad.

- Utilizar solo repuestos y consumibles originales (lo mismo rige para piezas normalizadas).
- No se deben efectuar cambios, montajes ni transformaciones en el equipo, sin previa autorización del fabricante.
- Se deben sustituir inmediatamente los componentes que no se encuentren en perfecto estado.
- En los pedidos deben indicarse la denominación exacta y el número de referencia según la lista de repuestos, así como el número de serie del equipo.

Los tornillos de la caja representan la conexión de conductor protector para la puesta a tierra de las partes de la caja.

Utilizar siempre la cantidad correspondiente de tornillos originales de la caja con el par indicado.

Comprobación relacionada con la técnica de seguridad

El fabricante recomienda encomendar, al menos cada 12 meses, una comprobación relacionada con la técnica de seguridad del equipo.

El fabricante recomienda realizar una calibración de las fuentes de corriente en un intervalo de 12 meses.

Se recomienda que un electricista especializado homologado realice una comprobación relacionada con la técnica de seguridad en los siguientes casos

- Tras cualquier cambio
- Tras montajes o transformaciones
- Tras reparación, cuidado y mantenimiento
- Al menos cada doce meses.

Para la comprobación relacionada con la técnica de seguridad se deben observar las normas y directivas nacionales e internacionales.

Su centro de servicio le proporcionará información más detallada para la comprobación relacionada con la técnica de seguridad y la calibración. Bajo demanda, también le proporcionará la documentación necesaria.

Eliminación

¡No tire este aparato junto con el resto de las basuras domésticas! De conformidad con la Directiva europea sobre residuos de aparatos eléctricos y electrónicos y su transposición al derecho nacional, los aparatos eléctricos usados deben ser recogidos por separado y reciclados respetando el medio ambiente. Asegúrese de devolver el aparato usado al distribuidor o solicite información sobre los sistemas de desecho y recogida locales autorizados. ¡Hacer caso omiso a esta directiva de la UE puede acarrear posibles efectos sobre el medio ambiente y su salud!

Certificación de seguridad

Los equipos con declaración de conformidad UE cumplen los requisitos fundamentales de la directiva de baja tensión y compatibilidad electromagnética (por ejemplo, las normas de producto relevantes de la serie EN 60 974).

Fronius International GmbH declara mediante la presente que el equipo cumple la Directiva 2014/53/UE. El texto completo de la declaración de conformidad UE está disponible en la siguiente dirección de Internet: <http://www.fronius.com>

Los equipos identificados con la certificación CSA cumplen las disposiciones de las normas relevantes para Canadá y EE. UU.

Protección de datos

El usuario es responsable de la salvaguardia de datos de las modificaciones frente a los ajustes de fábrica. El fabricante no es responsable en caso de que se borren los ajustes personales.

Derechos de autor

Los derechos de autor respecto al presente manual de instrucciones son propiedad del fabricante.

El texto y las ilustraciones corresponden al estado de la técnica en el momento de la impresión. Reservado el derecho a modificaciones. El contenido del manual de instrucciones no justifica ningún tipo de derecho por parte del comprador. Agradecemos cualquier propuesta de mejora e indicaciones respecto a errores en el manual de instrucciones.

Generalidades

¡OBSERVACIÓN!

¡Resulta imprescindible tener en cuenta las normas de seguridad que figuran en el manual de instrucciones de la fuente de corriente!



Avance de hilo de robot VR 1500



Avance de hilo de robot VR 1550

Gracias a su diseño modular es posible ampliar el avance de hilo de robot de cualquier manera (por ejemplo, Robacta Drive, limpieza por soplado, apoyo de antorcha, etc.)

El VR 1500 está disponible con diferentes velocidades de hilo:

- 11 m/min (433.07 ipm.)
- 12 m/min (472.44 ipm.)
- 22 m/min (866.14 ipm.)
- 30 m/min (1181.10 ipm.)

El VR 1550 está disponible con una velocidad de hilo de 22 m/min.

La placa motor y la unidad de control se pueden montar y operar independientemente entre sí. En este caso es necesario conectar a tierra la unidad de control por separado.

Campo de aplicación

El avance de hilo de robot ha sido concebido especialmente para el montaje en el brazo de robot y puede ser utilizado en combinación con las fuentes de corriente de soldadura TS 4000 / 5000, TPS 3200 / 4000 / 5000. El avance de hilo de robot resulta adecuado para todos los gases protectores comerciales.

VR 1500 - 11 y VR 1500 - 12 se utilizan, por ejemplo, para aplicaciones de hilo de relleno.

El VR 1500 - 12 se utiliza sobre todo cuando se trata de situaciones de transporte de hilo complicadas con una elevada necesidad de par:

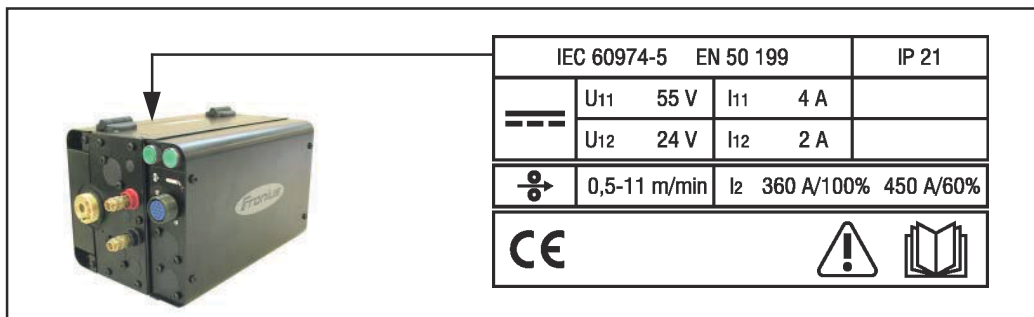
- En caso de hilos de relleno macizos de hasta 2,3 mm (.13 in.) sobre bobinas grandes
- En caso de hilos de relleno macizos hasta 2,3 mm (.13 in.) en bidones de hilo de soldadura

El VR 1500 - 30 se utiliza también para aplicaciones de hilo plano.

VR 1500 - 11, VR 1500 - 12 y VR 1500 - 30 se utilizan especialmente también en combinación con las fuentes de corriente de alto rendimiento TS / TPS 7200 y TPS 9000.

Advertencias en el equipo

El avance de hilo está equipado con símbolos de seguridad en la placa de características. Los símbolos de seguridad no se deben quitar ni cubrir con pintura. Los símbolos advierten de un manejo incorrecto que puede originar graves daños personales y materiales.



No se deben utilizar las funciones descritas sin antes haber leído y comprendido en su totalidad los siguientes documentos:

- Este manual de instrucciones.
- Todos los manuales de instrucciones de los componentes del sistema, en particular las normas de seguridad.



Soldar es peligroso. Se deben cumplir las siguientes condiciones previas fundamentales:

- Suficiente cualificación para soldar
- Equipo de protección adecuado
- Mantener alejadas a las personas no involucradas

Generalidades

Cubierta VR 1500

A modo de protección para los componentes de accionamiento del avance de hilo de robot

¡PRECAUCIÓN!

Peligro de lesiones originado por ruedas dentadas en rotación en el accionamiento de hilo.

Esto puede ocasionar lesiones personales graves y daños materiales.

- ▶ Si se utiliza el avance de hilo sin la "Cubierta VR 1500", se deben prever otras medidas de protección correspondientes.

Placa de adaptador VR 1500

Para el montaje del avance de hilo de robot en el brazo de robot o para el montaje de la descarga de tracción del juego de cables

¡PELIGRO!

Peligro originado por corriente eléctrica.

Las descargas eléctricas pueden ser mortales.

- ▶ Si no se utiliza la placa de adaptador opcional VR 1500, entonces se debe montar el avance de hilo aislado contra tierra.

Apoyo de antorcha VR 1500

Para la estabilización y descarga del juego de cables de la antorcha de soldadura (mayor vida útil para el juego de cables de la antorcha de soldadura)

Manguera de transporte de hilo

Para el transporte protegido de hilo desde la bobina de hilo hasta el avance de hilo de robot. Hay diferentes longitudes disponibles para hilo de aluminio y alambre

Avances de hilo desde devanadores

Los avances de hilo desde devanadores se utilizan sobre todo para bobinas grandes y bidones de hilo de soldadura que se encuentran fuera del sistema de soldadura. El hilo de soldadura se transporta por medio del avance de hilo desde devanador hasta el avance de hilo. Entre el avance de hilo y el avance de hilo desde devanador se requiere una calibración de PushPull.

Existen las siguientes versiones de avances de hilo desde devanadores:

VR 1530 - 11	Máxima velocidad de hilo 11 m/min, motor eléctrico con rotor de disco refrigerado por agua
VR 1530 - 12	Máxima velocidad de hilo 12 m/min, alto par, motor eléctrico con rotor de disco refrigerado por agua
VR 1530 - 22	Máxima velocidad de hilo 22 m/min, motor estándar

VR 1530 - 30	Máxima velocidad de hilo 30 m/min, motor eléctrico con rotor de disco refrigerado por agua
VR 1530 - PD	Avance de hilo desde devanador con engranaje planetario

Kits opcionales de montaje y transformación

Kit de instalación 900 A VR 1500 (solo VR 1500 - 11, VR 1500 - 12 y VR 1500 - 30, en cada caso con conexión central F+ de Fronius +)

para la transformación posterior, siendo VR 1500 - 11, VR 1500 - 12 y VR 1500 - 30 adecuados para una corriente de soldadura de 900 A (incluida una 2.ª borna de corriente)

Kit de instalación para limpieza por soplado de la antorcha VR 1500 basic (máx. 7 bar)

Para el montaje posterior de la limpieza por soplado opcional de la antorcha (= limpiar por soplado la antorcha de soldadura mediante aire a presión, máx. 7 bar)

Kit de instalación para limpieza por soplado High End de la antorcha (15 bar)

Para el montaje posterior de la limpieza por soplado High End opcional de la antorcha (= limpiar por soplado la antorcha de soldadura mediante aire a presión, máx. 15 bar)

Kit de instalación PMR 4000 PullMig, PM 43

Para el equipamiento posterior con una unidad PushPull

Kit de instalación de búsqueda de posición de inyectores de gas

Para el equipamiento posterior de la búsqueda de posición de inyectores de gas opcional (detección por contacto de la pieza de trabajo mediante tobera de gas)

Kit de instalación de sensor de presión de gas VR 1500

Para el montaje posterior de un sensor de presión de gas

Digital Gas Control

Para el equipamiento posterior con el control digital de gas

Kit de instalación de economizador de gas

Para el montaje posterior de un economizador de gas

Kit de instalación de palanca tensora de fijación para la placa de plástico del motor

Para el montaje posterior de una palanca tensora de fijación que evite desajustes accidentales de la presión de contacto

Kit de instalación de conector de fin de hilo

Para el montaje posterior del conector de fin de hilo opcional (desconexión de la fuente de corriente al llegar al fin de hilo)

Kit de instalación de aparato desde devanador, clavija anfenol de 17 polos

Para el montaje posterior de una clavija anfenol de 17 polos (necesaria para el servicio del avance de hilo de robot en combinación con un avance de hilo desde devanador)

Kit de instalación de alimentación del motor reforzada para la unidad de control VR 1500 - 12 (2 x 8 A)

Para el refuerzo posterior de la alimentación del motor cuando el VR 1500 - 12 está funcionando con un avance de hilo desde devanador

Kit de instalación CMT VR 1550

Para el equipamiento del VR 1550 para el servicio CMT

Ampliaciones y variantes

Alojamiento VR 1500 MO/K

Para el montaje del avance de hilo de robot en el brazo de robot

Alojamiento de la bobina de hilo

Para el montaje de un alojamiento de la bobina de hilo en el robot

Cubierta para el alojamiento de la bobina de hilo

Unidad de control VR 1500 - 22, VR 1500 - 11, VR 1500 - 12 y VR 1500 - 30

Unidad de control adicional por si se utilizan por separado la placa motor y la unidad de control



¡PELIGRO!

Peligro originado por corriente eléctrica.

Las descargas eléctricas pueden ser mortales.

- ▶ Se deben tener en cuenta los siguientes aspectos en caso de utilizar por separado la unidad de control y la placa motor: La unidad de control debe estar conectada a tierra
 - ▶ La placa motor se debe montar aislada
-

Trayecto de enderezamiento de hilo de 3 rodillos

Clavija Tuchel

Sensor de fin de hilo VR 1500 (incluida la cubierta de bobina)

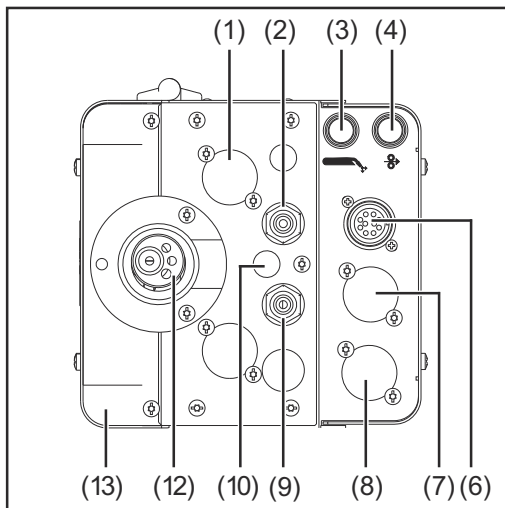
Sensor de fin de hilo VR 1500 (para bidón de hilo de soldadura sin cable de control)

Elementos de manejo, conexiones y componentes mecánicos

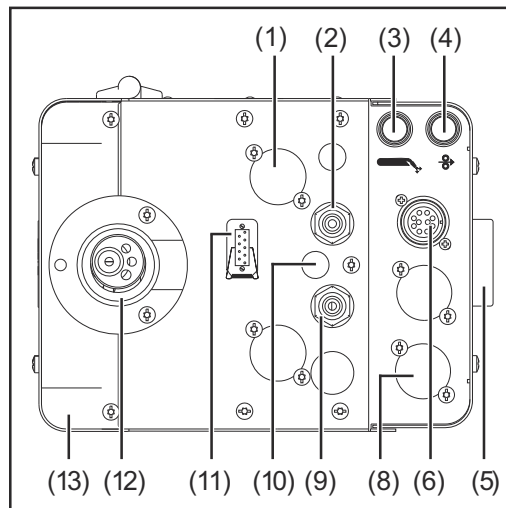
Generalidades

Las posiciones de los elementos de manejo, conexiones y componentes mecánicos descritos a continuación pueden variar según especificación del cliente.

Avance de hilo, lado frontal



Lado frontal VR 1500 / VR 1550

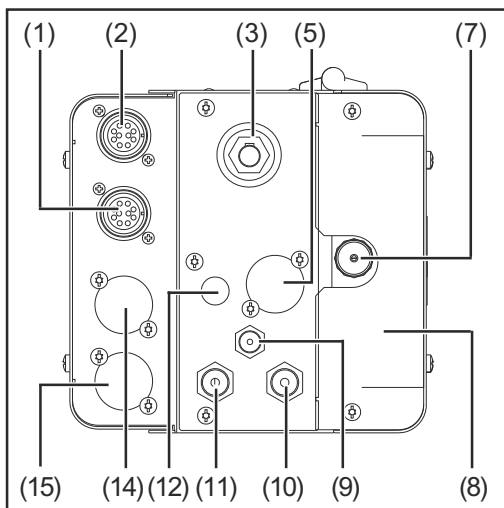


Lado frontal VR 1500 - 11 / 12 / 30

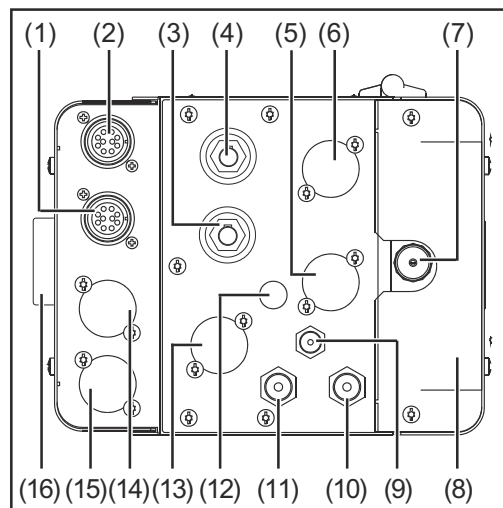
- (1) **Cubierta ciega/botón de ajuste para el sensor de presión de gas (opción)**
- (2) **Conexión del retorno de agua (rojo)**
- (3) **Tecla "Comprobar gas"**
Para ajustar la cantidad requerida de gas en el regulador de presión. Mantener pulsada la tecla: el gas sale.
- (4) **Tecla Enhebrar hilo**
Para enhebrar el electrodo de soldadura sin gas ni corriente en el juego de cables de la antorcha
- (5) **Ventilador adicional**
- (6) **Conexión de antorcha de robot Robacta en caso del VR 1500**
(para la ocupación de las conexiones, ver el esquema de conexiones X10) o
Conexión del buffer en caso del VR 1550 (CMT-WS) y kit de instalación CMT VR 1550 (opción)
- (7) **Conexión de antorcha de robot Robacta en caso del VR 1550 (CMT-WS)**
(para la ocupación de las conexiones, ver el esquema de conexiones X10)
- (8) **Cubierta ciega/conexión "Limpieza por soplado de la antorcha" AIR IN**
(opción High End, máx. 15 bar) o
Conexión del LHSB en caso del VR 1550 (CMT-WS) y kit de instalación CMT VR 1550 (opción)
- (9) **Conexión de la alimentación de agua (negro o azul)**
- (10) **Conexión "Limpieza por soplado de la antorcha" AIR OUT (opción)**
- (11) **Clavija Tuchel (opción)**

(12) Conexión de la antorcha de soldadura

Para alojar la antorcha de soldadura

(13) Cubierta VR 1500 (opción)**Avance de hilo,
lado posterior**

Lado posterior VR 1500 / VR 1550



Lado posterior VR 1500 - 11 / 12 / 30

(1) Conexión LocalNet - Juego de cables de interconexión**(2) Conexión LocalNet**

Borna de conexión estandarizado para extensiones del sistema (por ejemplo, mando a distancia, etc.)

Si está disponible la opción kit de instalación de aparato desdevanador en el avance de hilo, se instala la clavija anfenol de 17 polos del kit de instalación de aparato desdevanador en (2) y la conexión LocalNet en (14).

Si está disponible la opción kit de instalación CMT VR 1550 en el VR 1550, se instala la conexión LHSB del kit de instalación CMT VR 1550 en (2) y la conexión LocalNet en (14).

(3) Conexión de corriente (+) con cierre de bayoneta - Juego de cables de interconexión**(4) Segundo zócalo (+) con cierre de bayoneta (kit de instalación 900 A opcional)****(5) Cubierta ciega/clavija de fin de hilo (opción)****(6) Cubierta ciega****(7) Tubo de entrada de hilo****(8) Cubierta VR 1500 (opción)****(9) Conexión de gas****(10) Conexión del retorno de agua (rojo) - Juego de cables de interconexión****(11) Conexión de la alimentación de agua (azul) - Juego de cables de interconexión****(12) Cubierta ciega/conexión "Limpieza por soplado de la antorcha" AIR IN (opción High End, máx. 7 bar)**

-
- (13) Cubierta ciega**
-
- (14) Cubierta ciega/conexión LocalNet**
(si la opción kit de instalación aparato desdevanador en el avance de hilo está disponible o
si la opción kit de instalación CMT VR 1550 en el avance de hilo está disponible)
-
- (15) Cubierta ciega/conexión "Limpieza por soplado de la antorcha" AIR IN**
(opción High End, máx. 15 bar)
-
- (16) Filtro adicional**
-

Observaciones sobre el servicio de VR 1500 - 11, VR 1500 - 12

Refrigeración del motor de avance de hilo

¡OBSERVACIÓN!

¡Los avances de hilo VR 1500 - 11, VR 1500 - 12 y VR 1500 - 30 están equipados con un motor eléctrico con rotor de disco refrigerado por agua, por lo que únicamente se deben utilizar en combinación con una refrigeración FK 4000 R, FK 4000 R US o FK 9000 R! A modo de protección del motor se recomienda incorporar el sensor de flujo opcional para la refrigeración (de serie en caso del modelo FK 4000 R US).

Corrientes de soldadura superiores a 500 A

¡OBSERVACIÓN!

Con una corriente de soldadura superior a 500 A solo se deben utilizar los avances de hilo VR 1500 - 11, VR 1500 - 12 y VR 1500 - 30 con antorchas de soldadura Fronius suficientemente dimensionadas con la conexión de antorchas de soldadura F++.

Opción Push-Pull PMR 4000

¡OBSERVACIÓN!

Si la opción Push-Pull PMR 4000 está instalada en los avances de hilo VR 1500 - 11 y VR 1500 - 30, se debe equipar la fuente de corriente con una fuente de alimentación reforzada (55 V CC, 8 A).

Aplicaciones con avances de hilo desde devanadores

¡OBSERVACIÓN!

En caso de aplicaciones con avances de hilo desde devanadores se debe equipar la fuente de corriente con una fuente de alimentación reforzada (55 V CC, 8 A).

Aplicaciones TPS 7200 / 9000 con VR 1500 - 12 y avances de hilo desde devanadores

¡OBSERVACIÓN!

En caso de aplicaciones TPS 7200 / 9000 - con VR 1500 - 12 y avances de hilo desde devanadores deben equiparse tanto la primera fuente de corriente como también la segunda fuente de corriente con una fuente de alimentación reforzada (55 V CC, 8 A).

Servicio del VR 1500 - 12

¡OBSERVACIÓN!

Para el servicio del VR 1500 - 12 se debe equipar la fuente de corriente con una fuente de alimentación reforzada (55 V CC, 8 A).

Servicio del VR
1500 - 12 con un
avance de hilo
desdevanador

¡OBSERVACIÓN!

Para el servicio del VR 1500 - 12 con un avance de hilo desdevanador se debe equipar el VR 1500 - 12 con el kit de instalación de alimentación del motor reforzada.

Conectar el avance de hilo a la fuente de corriente

Generalidades El avance de hilo se conecta a la fuente de corriente por medio del juego de cables de interconexión.

¡OBSERVACIÓN!

Peligro de que se produzcan daños en la manguera de transporte de hilo durante la fijación en el juego de cables.

En ningún caso se debe fijar la manguera de transporte de hilo en el juego de cables.

Conectar el avance de hilo a la fuente de corriente

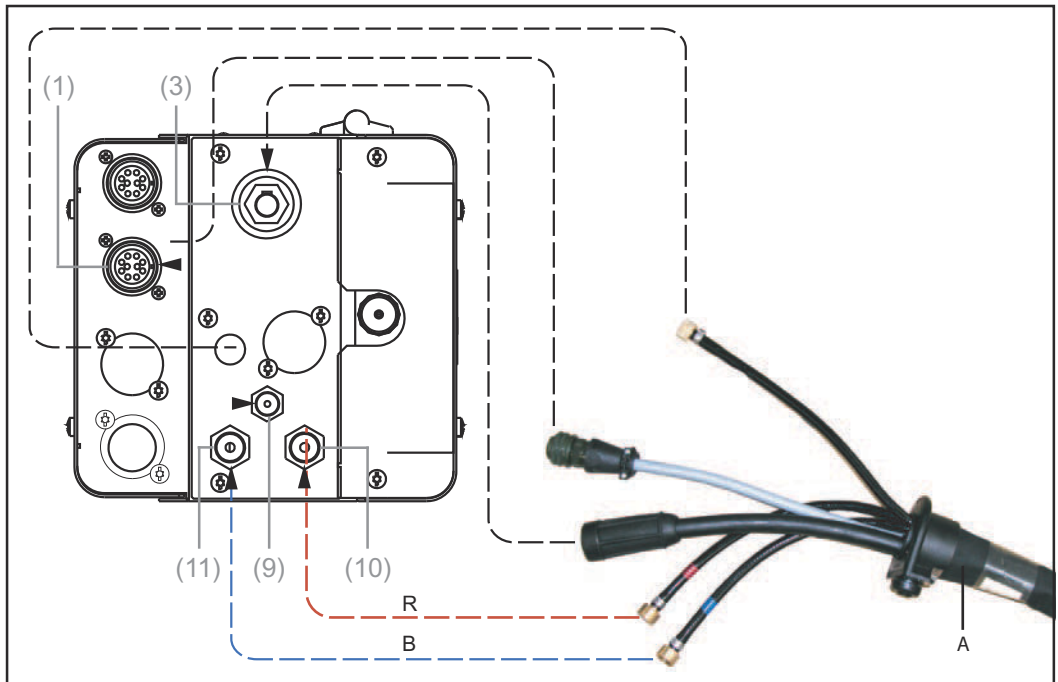


¡PELIGRO!

Peligro originado por un manejo incorrecto y trabajos realizados incorrectamente. Esto puede ocasionar lesiones personales graves y daños materiales.

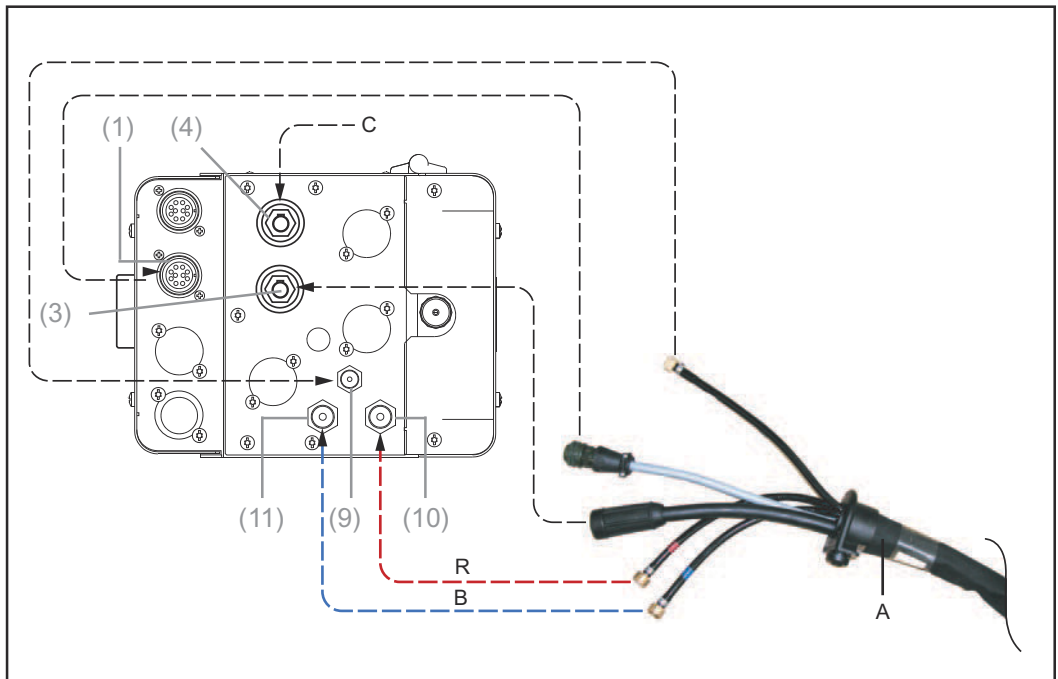
► No se deben realizar los pasos de trabajo descritos antes de haber leído y comprendido completamente el manual de instrucciones.

- 1 Poner el interruptor de red de la fuente de corriente en la posición - O -
- 2 Fijar la descarga de tracción del juego de cables de interconexión en el soporte para el juego de cables VR 1500
- 3 Conectar el tubo de gas del juego de cables de interconexión a la conexión de gas protector (9)
- 4 Apretar el racor de la manguera de gas
- 5 Encajar los tubos de alimentación de agua y retorno de agua del juego de cables de interconexión con los colores correctos a las conexiones de alimentación de agua (11) y retorno de agua (10)
- 6 Apretar los racores de los tubos para la alimentación de agua y el retorno de agua
- 7 Conectar el conector LocalNet del juego de cables de interconexión a la conexión LocalNet (1)
- 8 Apretar el racor del conector LocalNet
- 9 Enchufar el cable de potencial de soldadura del juego de cables de interconexión a la conexión de corriente positiva (3)
- 10 Bloquear la clavija de bayoneta para el potencial de soldadura mediante giro



VR 1500 / VR 1550: conectar el juego de cables de interconexión a la devanadora

- A Juego de cables de interconexión, lado del avance
- R Rojo
- B Azul



VR 1500 - 11 / 12 / 30: Conectar el juego de cables de interconexión a la devanadora

- A Juego de cables de interconexión, lado del avance
- C Segundo cable de corriente (opción)
- R Rojo
- B Azul

Montar la antorcha

Conexiones de la antorcha de soldadura

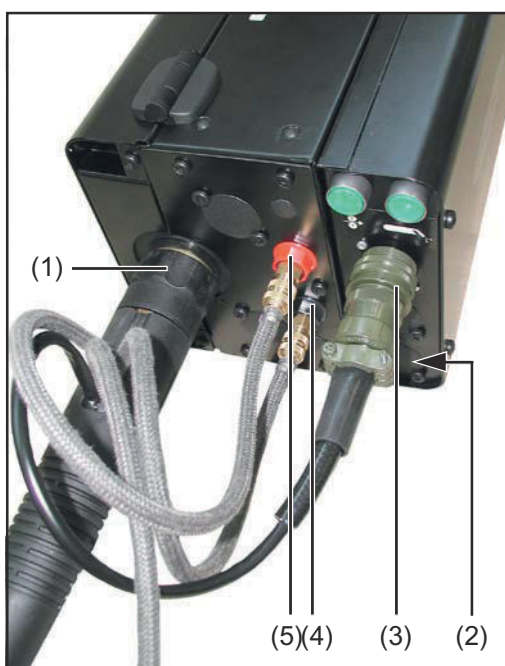
	Fronius F++	Euro	para Dinse	para Tweco
VR 1500	X	X	X	X
VR 1500 - 11	X	(X)	-	-
VR 1500 - 12	X	(X)	-	-
VR 1500 - 30	X	(X)	-	-
VR 1550	X	X	-	-
VR 1550 (CMT-WS)	X	-	-	-

(X) ... hasta un máximo de 500 A

¡OBSERVACIÓN!

Con una corriente de soldadura superior a 500 A solo se deben utilizar los avances de hilo VR 1500 - 11, VR 1500 - 12 y VR 1500 - 30 con antorchas de soldadura Fronius suficientemente dimensionadas con la conexión de antorchas de soldadura F++.

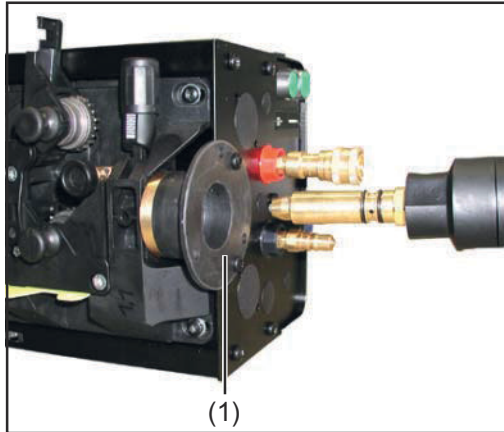
Montar la antorcha de soldadura



Montar la antorcha de soldadura, por ejemplo, Robacta-Drive

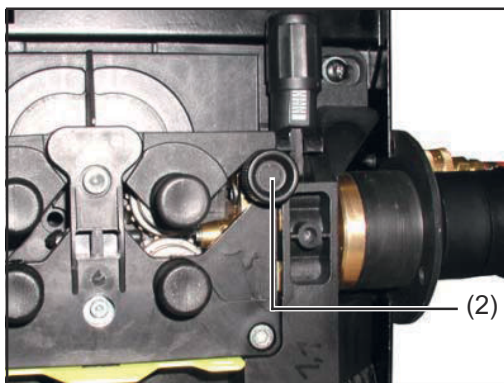
- 1 Poner el interruptor de red de la fuente de corriente en la posición - O -
- 2 Introducir la antorcha de soldadura correctamente equipada con el tubo de entrada orientado hacia delante en la conexión de la antorcha de soldadura (1) y apretar manualmente el racor para la fijación
- 3 Encajar la clavija de control de la antorcha de soldadura en la conexión de Robacta para antorcha de robot (3) y apretar el racor para la fijación
- 4 Si estuvieran disponibles: conectar las conexiones de agua externas para alimentación de agua (4) y retorno de agua (5) con los colores correctos
- 5 Si estuviera disponible: Conectar el tubo para el dispositivo de limpieza por soplado a la conexión de limpieza por soplado de la antorcha AIR OUT (2)

Montar la antorcha de soldadura: conexión para Tweco



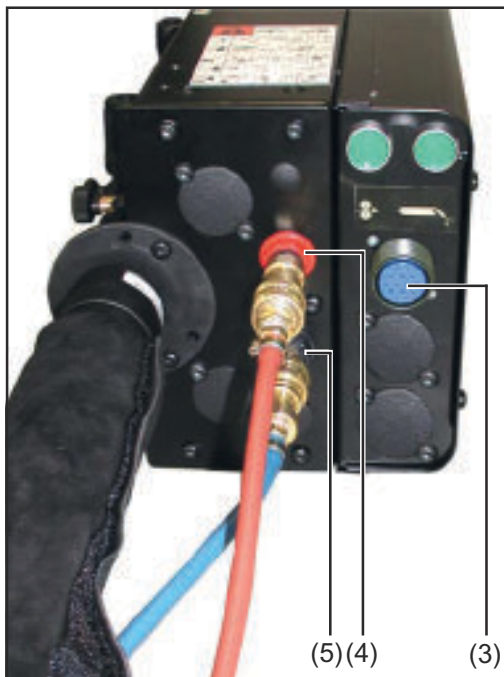
Introducir la antorcha de soldadura en la conexión para Tweco

- 1 Poner el interruptor de red de la fuente de corriente en la posición - O -
- 2 Introducir la antorcha de soldadura correctamente equipada con el tubo de entrada hacia delante en la conexión de la antorcha de soldadura (1)



Fijar la antorcha de soldadura por medio del tornillo moleteado

- 3 Fijar la antorcha de soldadura por medio del tornillo moleteado (2)



Conectar las conexiones de agua para la alimentación de agua y el retorno de agua

- 4 Si estuviera disponible, encajar la clavija de control de la antorcha de soldadura en la conexión de Robacta para antorcha de robot (3) y apretar el racor para la fijación
- 5 Si estuvieran disponibles: conectar las conexiones de agua externas para alimentación de agua (4) y retorno de agua (5) con los colores correctos

Colocar/cambiar los rodillos de avance

Generalidades

A fin de garantizar el transporte óptimo del electrodo de soldadura, los rodillos de avance deben estar adaptados al diámetro del hilo a soldar, así como a la aleación del hilo.

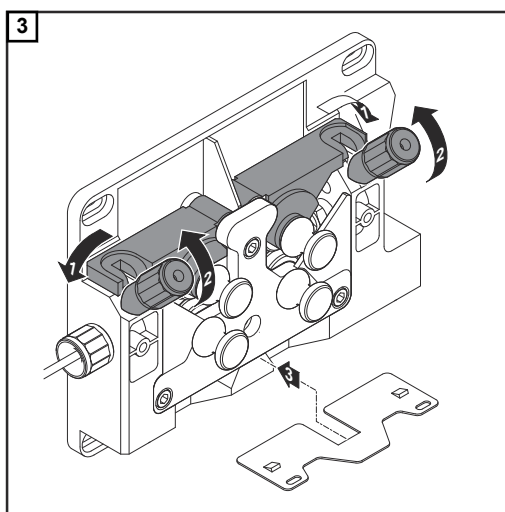
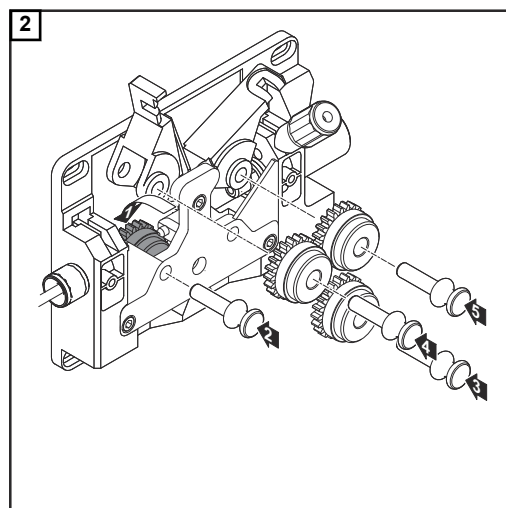
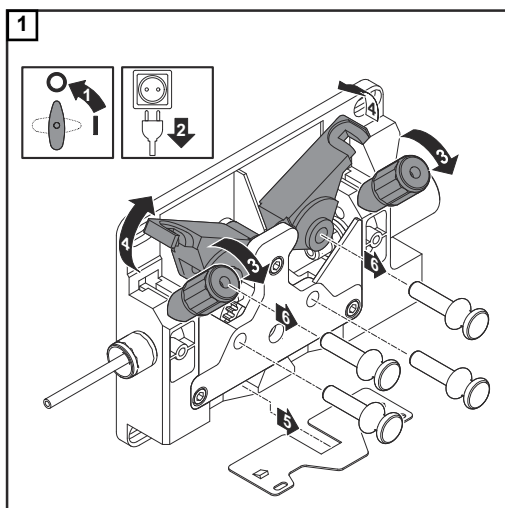
¡IMPORTANTE! Solo se deben utilizar rodillos de avance acordes al electrodo de soldadura.

En las listas de repuestos figura una sinopsis de los rodillos de avance disponibles y de sus posibilidades de empleo.

Avances de hilo para EE. UU.

En los EE. UU. se entregan todos los avances de hilo sin rodillos de avance. Después de colocar la bobina de hilo, se deben introducir los rodillos de avance en el avance de hilo.

Colocar/cambiar los rodillos de avance



Hacer entrar el electrodo de soldadura

Guiado aislado del electrodo de soldadura hacia el avance de hilo



¡PELIGRO!

Peligro de daños materiales y personales, así como merma del resultado de soldadura originado por un contacto a masa o tierra de un electrodo de soldadura aislado.

En caso de aplicaciones automatizadas solo se debe conducir el electrodo de soldadura aislado desde el bidón de hilo de soldadura, la bobina grande o la bobina de hilo hacia el avance de hilo (por ejemplo, mediante un tubo de transporte de hilo)

Un contacto a masa o tierra puede tener diferentes causas:

- electrodo de soldadura desprotegido, sin conducción aislada, que durante el proceso de soldadura entra en contacto con un objeto con conductividad eléctrica
- falta de aislamiento entre el electrodo de soldadura y la limitación de carcasa conectada a tierra de una célula de robot
- rozamiento de la manguera de transporte de hilo y, por tanto, electrodos de soldadura desprotegidos

La utilización de mangueras de transporte de hilo garantiza un guiado aislado del electrodo de soldadura hacia el avance de hilo. No se deben conducir las mangueras de transporte de hilo por encima de cantos afilados para evitar el rozamiento de las mismas. Si fuera necesario, utilizar un soporte de manguera o una protección contra rozamiento. Las piezas de acoplamiento y las cubiertas de los bidones de hilo de soldadura proporcionan adicionalmente seguridad en el transporte del electrodo de soldadura.

Introducir el electrodo de soldadura



¡PRECAUCIÓN!

Peligro de lesiones originado por el efecto elástico del electrodo de soldadura bobinado.

Esto puede ocasionar lesiones personales graves y daños materiales.

- ▶ Al introducir el electrodo de soldadura en el accionamiento a 4 rodillos, se debe sujetar bien el extremo del electrodo de soldadura a fin de evitar que se produzcan lesiones cuando el electrodo de soldadura se desplaza hacia atrás.

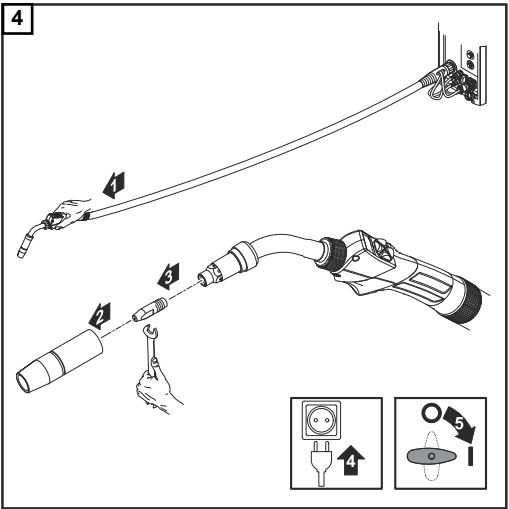
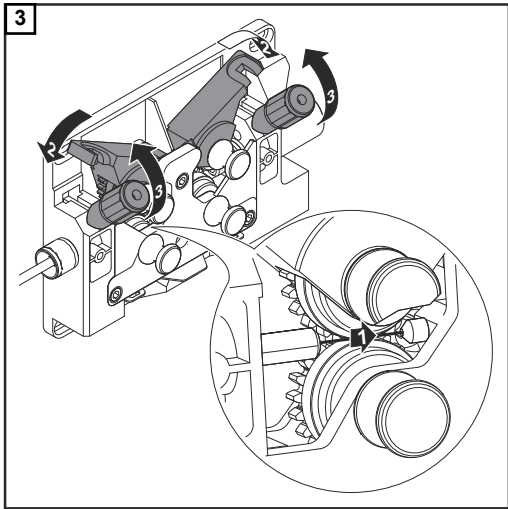
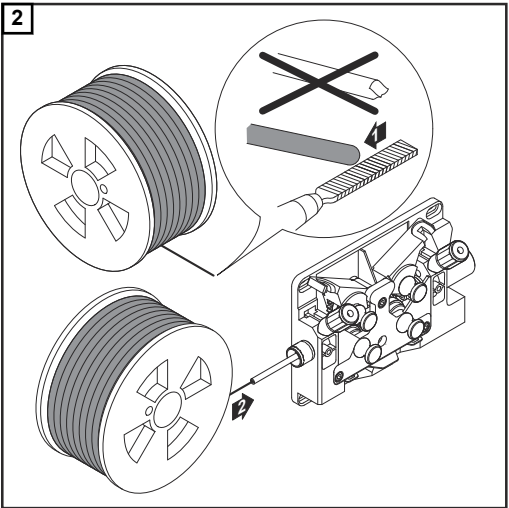
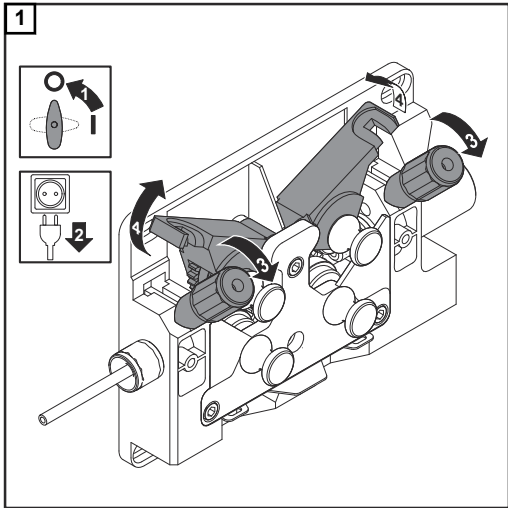


¡PRECAUCIÓN!

Peligro de dañar la antorcha de soldadura debido al extremo afilado del electrodo de soldadura.

La consecuencia pueden ser graves daños materiales.

- ▶ Realizar un buen desbarbado del extremo del electrodo de soldadura antes de su introducción.

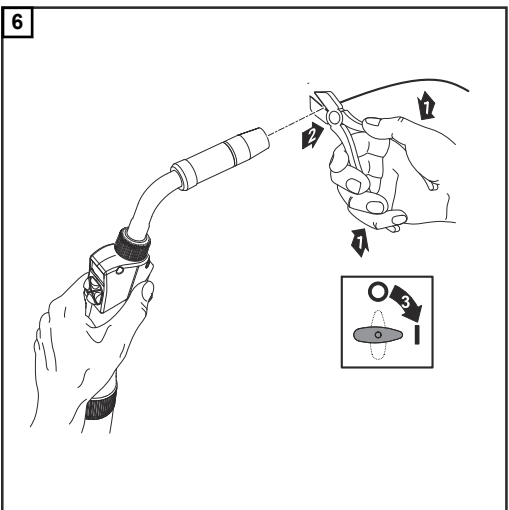
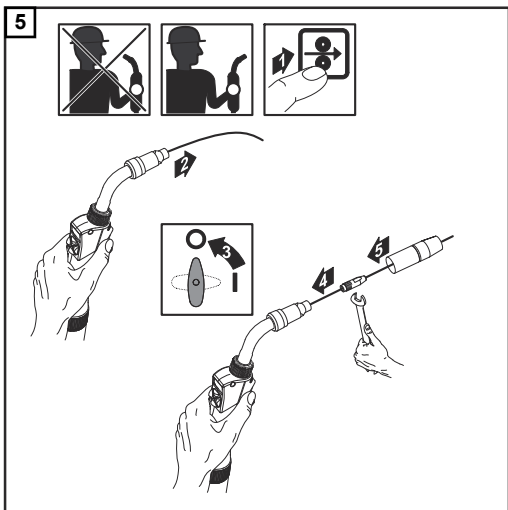


⚠ ¡PRECAUCIÓN!

Peligro de lesiones originado por la salida del electrodo de soldadura.

Esto puede ocasionar lesiones personales graves y daños materiales.

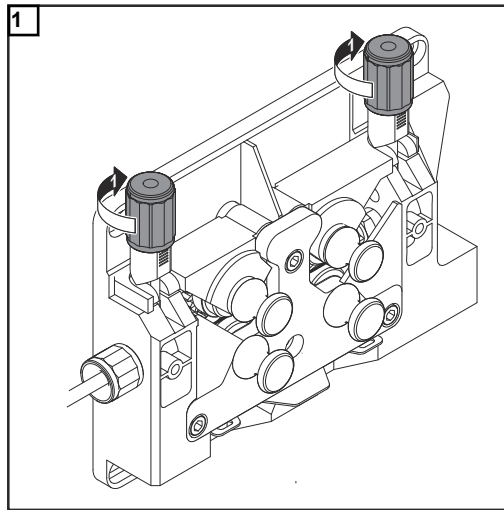
- ▶ Al pulsar la tecla "Enhebrar el hilo" o el pulsador de la antorcha debe mantenerse la antorcha de soldadura alejada de la cara y del cuerpo y llevar unas gafas de protección adecuadas.



Ajustar la presión de contacto

¡OBSERVACIÓN!

Ajustar la presión de contacto de tal modo que no se deforme el electrodo de soldadura, pero garantizando un transporte intachable de hilo.



Valores de orientación para la presión de contacto	HR	TR	KS
Aluminio	1,5	-	3,5 - 4,5
Acero	3 - 4	1,5	-
CrNi	3 - 4	1,5	-

Rodillos de avance:

HR = semicircular

TR = canal trapezoidal

KS = plástico

Diagnóstico de errores, solución de errores

Mensaje de error "Fin de hilo"	<p>El mensaje de error "Fin de hilo" se utiliza para los equipos de la serie VR 1500 para diferentes errores:</p> <ul style="list-style-type: none"> - Para fin de hilo - Para calentamiento excesivo de la electrónica conductora - Para corrientes de motor excesivas
---------------------------------------	--

Función especial "Fin de hilo"	<p>Para el mensaje de error "Fin de hilo" se pueden ajustar previamente 2 opciones en la fuente de corriente:</p> <ol style="list-style-type: none"> (1) Soldadura de acabado ... por ejemplo, en caso de cordones de soldadura cortos (2) Interrumpir inmediatamente la soldadura ... por ejemplo, en caso de cordones de soldadura largos, aplicaciones de hilo de relleno, soldaduras en el sector de alto rendimiento (si no se produce ninguna interrupción en estas soldaduras, existe peligro de que se produzca una sobrecarga de la etapa de potencia del motor)
---------------------------------------	---

Diagnóstico de errores, solución de errores

Err | 056 (en la fuente de corriente)

Fin de hilo

Causa: La opción de control de fin de hilo ha detectado el final del hilo de soldadura.

Solución: Colocar la nueva bobina de hilo y dejar que entre el hilo de soldadura; aceptar el error en la fuente de corriente.

Causa: El filtro del ventilador adicional está sucio. La alimentación de aire para el ventilador adicional ya no es suficiente para la refrigeración de la electrónica conductora. El interruptor de protección térmica de la electrónica se dispara.

Solución: Limpiar o sustituir el filtro; aceptar el error en la fuente de corriente.

Causa: Excesiva temperatura ambiente.

Solución: Reducir la temperatura ambiente; si fuera necesario, utilizar el sistema de soldadura en otro sitio más fresco. Aceptar el error en la fuente de corriente.

Causa: Corriente de motor demasiado elevada, por ejemplo, debido a problemas de transporte de hilo o cuando las dimensiones de la devanadora no son suficientes para la aplicación.

Solución: Comprobar las condiciones de transporte de hilo. Eliminar los problemas. Confirmar el error en la fuente de corriente.

Confirmar el error



Pulsar la tecla "Setup/Store" en la fuente de corriente para confirmar un mensaje de error en la fuente de corriente.

Tecla "Setup/Store" en la fuente de corriente

Cuidado, mantenimiento y eliminación

Generalidades En condiciones normales, el avance de hilo solo requiere un mínimo de cuidados y mantenimiento. No obstante, es imprescindible observar algunos puntos para conservar el sistema de soldadura a punto a lo largo de los años.

 **¡PELIGRO!**

Peligro originado por corriente eléctrica.

Las descargas eléctricas pueden ser mortales.

- ▶ Antes de abrir el equipo: Poner el interruptor de red en la posición - O -.
 - ▶ Separar el equipo de la red
 - ▶ Colocar un rótulo de aviso claro y legible para impedir reconexiones.
 - ▶ Con la ayuda de un medidor adecuado, asegurarse de que los componentes con carga eléctrica (por ejemplo, condensadores) estén descargados.
-

Con cada puesta en servicio

- Comprobar los posibles daños del soplete, del paquete de mangueras de conexión y de la conexión de masa.
- Llevar a cabo un control visual de los rodillos de avance y de los sirgas de guía de hilo para ver los posibles daños.
- Comprobar y, si fuera necesario, ajustar la presión de contacto de los rodillos de avance.
- Comprobar y, si fuera necesario, ajustar el freno.

Cada 6 meses

- Desmontar los paneles laterales y soplar el interior del sistema con aire a presión seco, con fuerza reducida.

 **¡PRECAUCIÓN!**

Peligro de dañar componentes electrónicos.

- ▶ No soplar los componentes electrónicos desde una distancia corta.
-

Eliminación Efectuar la eliminación observando las normas nacionales y regionales aplicables.

Datos técnicos

Generalidades

¡OBSERVACIÓN!

El tipo de protección indicado solo queda garantizado con el kit I montado "Cubierta VR 1500".

VR 1500

Alimentación de tensión	55 V CC
Corriente nominal	4 A
Diámetro del hilo	0,8 - 1,6 mm 0.03 - 0.06 in.
Velocidad de hilo	0,5 - 22 m/min 19.69 - 866.14 ipm.
Par	4 Nm
Tipo de protección	IP 21
Dimensiones (longitud x anchura x altura)	405 x 208 x 205 mm 15.94 x 8.19 x 8.07 in.
Peso	7 kg 15.43 lb.
Accionamiento	Accionamiento a 4 rodillos
Presión máxima del gas protector	7 bar 101 psi.
Líquido de refrigeración	Líquido refrigerante original de Fronius
Presión máxima del líquido de refrigeración	6 bar 87 psi.

VR 1500 - 11

Alimentación de tensión	55 V CC
Corriente nominal	4 A
Diámetro del hilo	0,8 - 3,2 mm 0.03 - 0.13 in.
Velocidad de hilo	0,5 - 11 m/min 19.69 - 433.07 ipm.
Par	11 Nm
Tipo de protección	IP 21
Dimensiones (longitud x anchura x altura)	400 x 300 x 205 mm 15.75 x 11.81 x 8.07 in.
Peso	8 kg 17.64 lb.
Accionamiento	Accionamiento a 4 rodillos, motor eléctrico con rotor de disco refrigerado por agua

Equipamiento especial	Ventilador adicional para la electrónica conductora
Presión máxima del gas protector	7 bar 101 psi.
Líquido de refrigeración	Líquido refrigerante original de Fronius
Presión máxima del líquido de refrigeración	6 bar 87 psi.

VR 1500 - 12

Alimentación de tensión	55 V CC
Corriente nominal	6 A
Diámetro del hilo	0,8 - 3,2 mm 0.03 - 0.13 in.
Velocidad de hilo	0,5 - 12 m/min 19.69 - 472.44 ipm.
Par	21,6 Nm
Tipo de protección	IP 21
Dimensiones (longitud x anchura x altura)	400 x 300 x 205 mm 15.75 x 11.81 x 8.07 in.
Peso	10 kg 22.05 lb.
Accionamiento	Accionamiento a 4 rodillos, motor eléctrico con rotor de disco refrigerado por agua
Equipamiento especial	Ventilador adicional para la electrónica conductora
Presión máxima del gas protector	7 bar 101 psi.
Líquido de refrigeración	Líquido refrigerante original de Fronius
Presión máxima del líquido de refrigeración	6 bar 87 psi.

VR 1500 - 30

Alimentación de tensión	55 V CC
Corriente nominal	4 A
Diámetro del hilo	0,8 - 1,6 mm 0.03 - 0.06 in.
Velocidad de hilo	0,5 - 30 m/min 19.69 - 1181.10 ipm.
Par	3,7 Nm
Tipo de protección	IP 21
Dimensiones (longitud x anchura x altura)	400 x 300 x 205 mm 15.75 x 11.81 x 8.07 in.
Peso	8 kg 17.64 lb.
Accionamiento	Accionamiento a 4 rodillos, motor eléctrico con rotor de disco refrigerado por agua

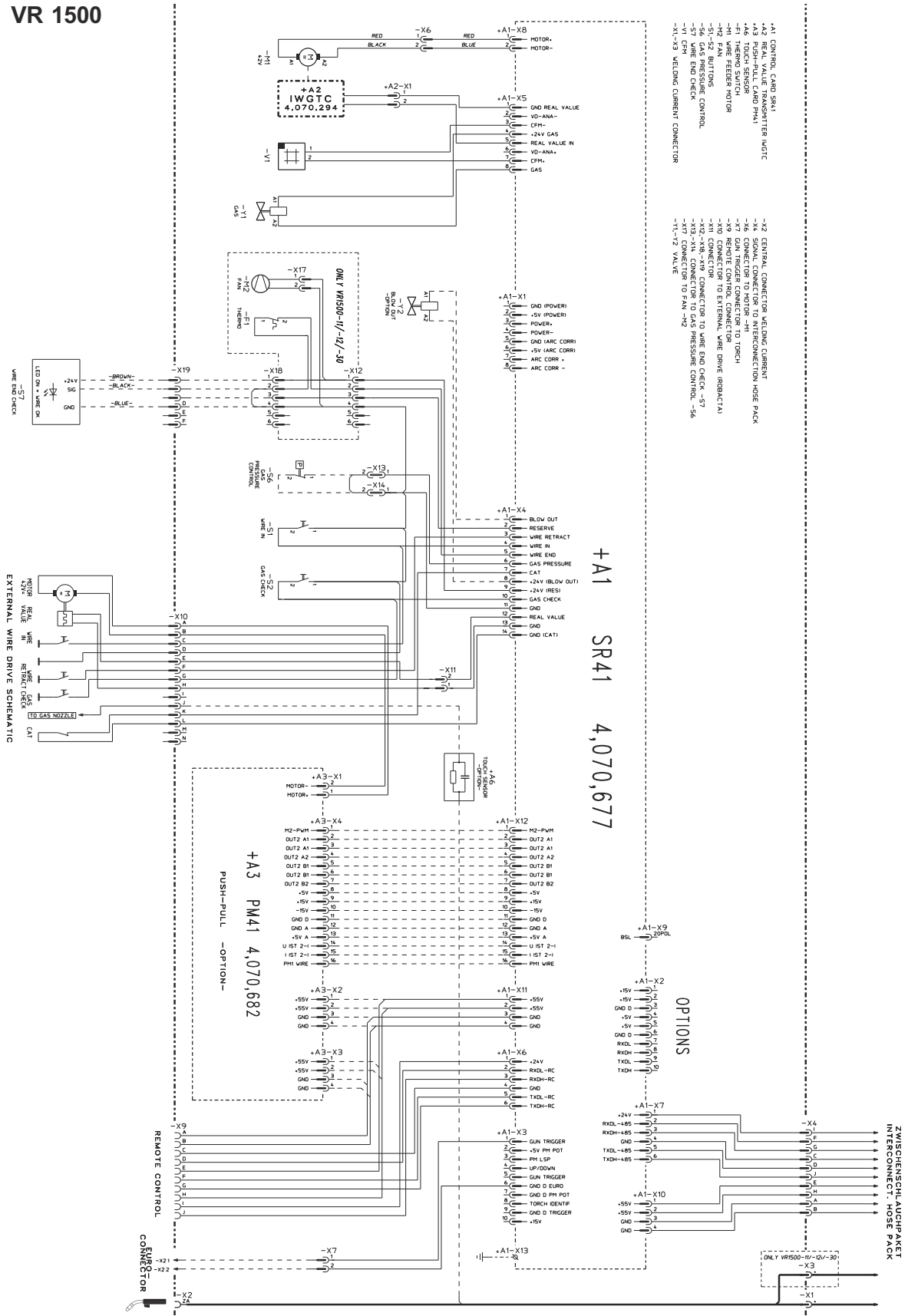
Equipamiento especial	Ventilador adicional para la electrónica conductora
Presión máxima del gas protector	7 bar 101 psi.
Líquido de refrigeración	Líquido refrigerante original de Fronius
Presión máxima del líquido de refrigeración	6 bar 87 psi.

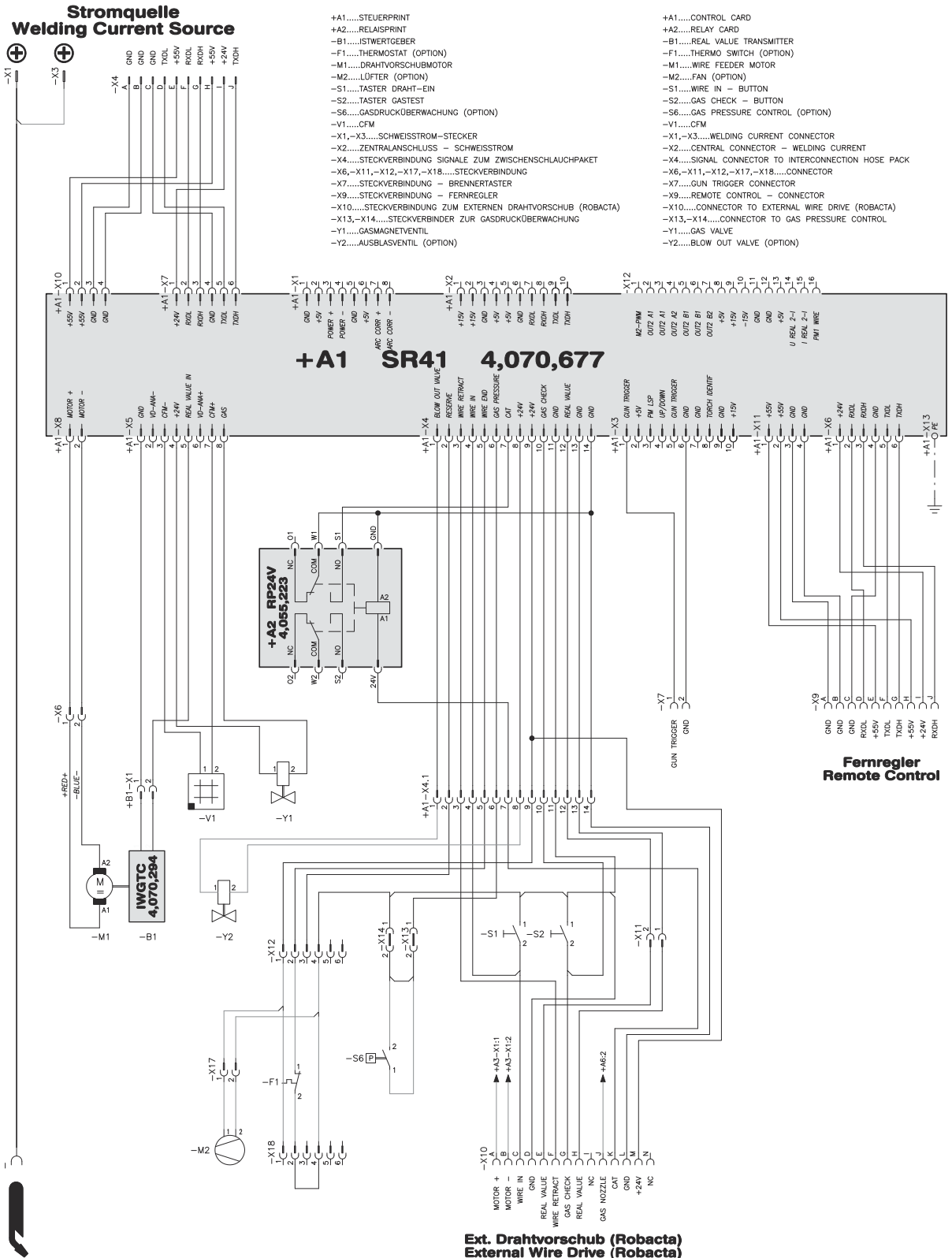
VR 1550 (CMT-WS)

Alimentación de tensión	55 V CC
Corriente nominal	4 A
Diámetro del hilo	0,8 - 1,6 mm 0.03 - 0.06 in.
Velocidad de hilo	0,5 - 22 m/min 19.69 - 866.14 ipm.
Par	4 Nm
Tipo de protección	IP 21
Dimensiones (longitud x anchura x altura)	405 x 208 x 205 mm 15.75 x 8.19 x 8.07 in.
Peso	7 kg 15.43 lb.
Accionamiento	Accionamiento a 4 rodillos
Presión máxima del gas protector	7 bar 101 psi.
Líquido de refrigeración	Líquido refrigerante original de Fronius
Presión máxima del líquido de refrigeración	6 bar 87 psi.

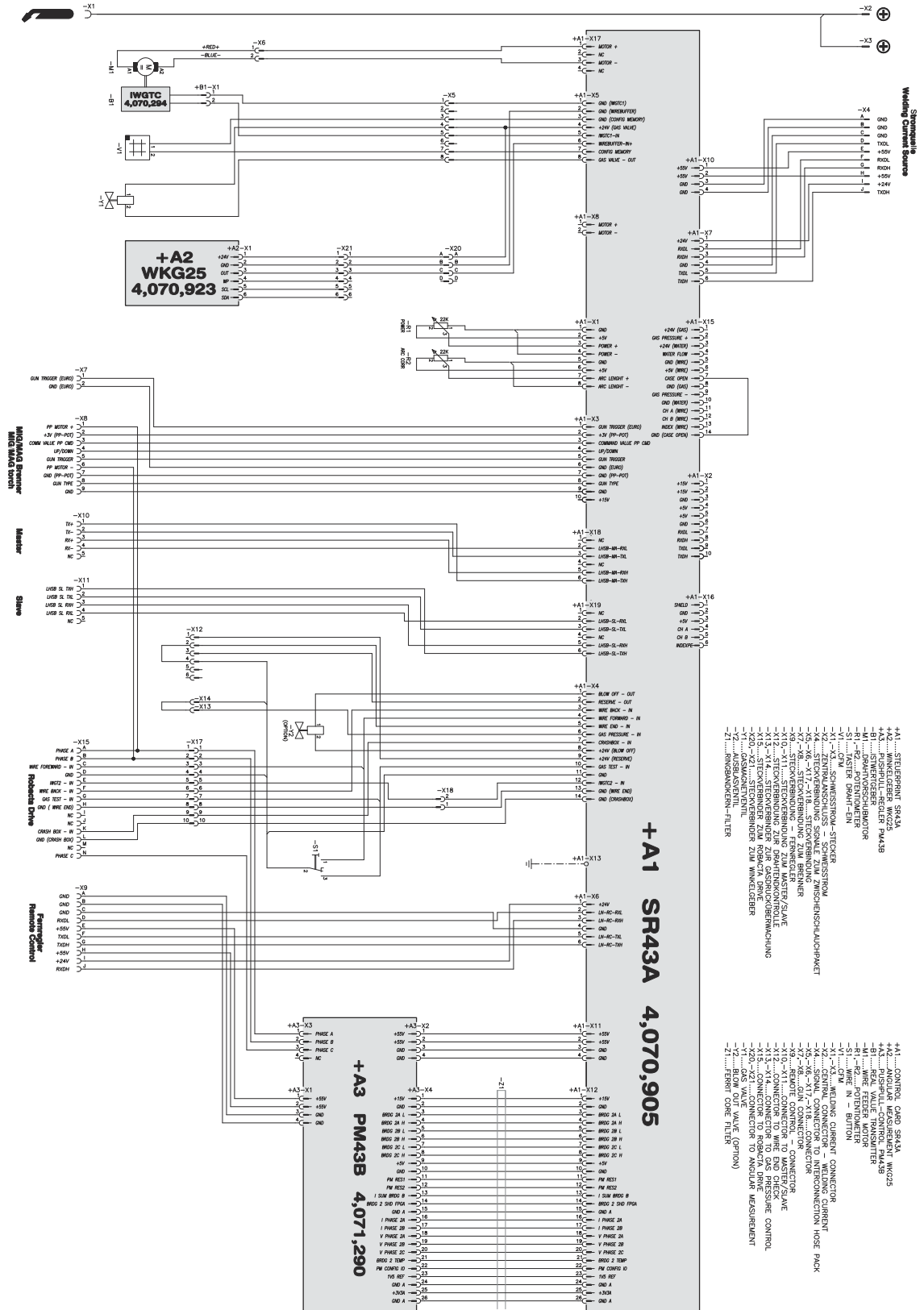
Esquemas de cableado

VR 1500 VR 1500





VR 1550 / VR 1550 CMT-WS
1550 CMT-WS



FRONIUS INTERNATIONAL GMBH

Froniusstraße 1
A-4643 Pettenbach
AUSTRIA
contact@fronius.com
www.fronius.com

Under **www.fronius.com/contact** you will find the addresses
of all Fronius Sales & Service Partners and locations



Find your
spareparts online



spareparts.fronius.com