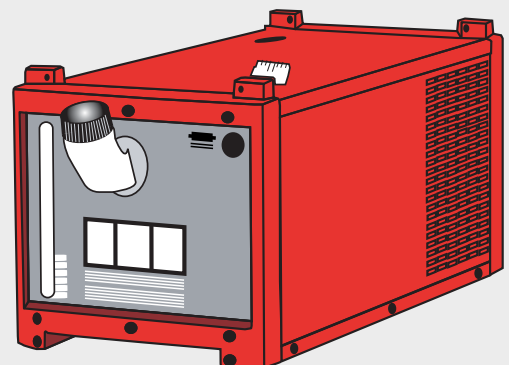




FK 2200
FK 2200 FC

Bedieningshandleiding
Koelapparaat



42,0426,0035,NL 005-08062021

Inhoudsopgave

Veiligheidsvoorschriften	5
Verklaring veiligheidsaanwijzingen	5
Algemeen	5
Gebruik overeenkomstig de bedoeling	6
Omgevingsvoorwaarden	6
Verplichtingen van de gebruiker	6
Verplichtingen van het personeel	7
Netaansluiting	7
Bescherming van uzelf en derden	7
Informatie over de geluidsemissie	8
Gevaar door schadelijke gassen en dampen	8
Gevaar door vonken	9
Gevaren door net- en lasstroom	9
Zwerfstromen	10
EMV-apparaatclassificaties	10
EMV-maatregelen	11
EMF-maatregelen	11
Bijzondere gevaren	11
Eisen aan het beschermgas	13
Gevaar door beschermgasflessen	13
Gevaar op uitstromend beschermgas	13
Veiligheidsmaatregelen op de opstelplaats en bij transport	14
Veiligheidsmaatregelen bij normaal gebruik	14
Inbedrijfname, onderhoud en reparatie	15
Veiligheidscontrole	15
Verwijdering	15
Veiligheidssymbolen	16
Gegevensbescherming	16
Auteursrecht	16
Algemeen	17
Concept	17
Overzicht	17
Inzetgebied	17
Informatie over het koelmiddel	17
Informatie over lekkages	18
Opties	19
Inbouwset Stromingscontrole met waterfilter	19
Inbouwset Thermocontrole	19
Bedieningselementen en aansluitingen	20
Achterzijde	20
Voorzijde	20
Koelapparaat op laskar monteren	21
Algemeen	21
Koelapparaat op bodem rijwagen monteren	21
Koelapparaat met stroombron verbinden	22
Stroombron met koelapparaat verbinden	22
Transport van koelapparaat en stroombron	22
Lasbrander aansluiten	23
Lasbrander op de stroombron aansluiten	23
Lasbrander op koelapparaat aansluiten	23
Koelapparaat in gebruik stellen	24
Lasbrander op de stroombron aansluiten	24
Garantiebepalingen voor de koelmiddelpomp	24
Informatie over koelmiddel	24
Koelapparaat vullen	24
Koelapparaat ontluichten	24
Koelapparaat in gebruik stellen	25
Lasbrandervervanging	25
Verzorging, onderhoud en recycling	26
Algemeen	26

Veiligheid.....	26
Symbolen voor verzorging en onderhoud van het koelapparaat.....	26
Bij elke ingebruikneming.....	27
Eenmaal per week.....	27
Elke 2 maanden.....	27
Elke 6 maanden.....	27
Bij een 3-ploegendienst elke 6 maanden met koelmiddel op basis van ethanol.....	28
Bij een 1-ploegendienst elke 12 maanden met koelmiddel op basis van ethanol	28
Bij een 3-ploegendienst elke 12 maanden met koelmiddel FCL 10/20.....	28
Bij een 1-ploegendienst elke 24 maanden met koelmiddel FCL 10/20.....	28
Geldigheid van de „Algemene leverings- en betalingsvoorwaarde“.....	28
Recycling.....	28
Storingsdiagnose en storingen opheffen.....	29
Algemeen	29
Storingsdiagnose en storingen opheffen.....	29
Technische gegevens.....	31
Algemeen	31
FK 2200.....	31

Veiligheidsvoorschriften

Verklaring veiligheidsaanwijzingen



WAARSCHUWING!

Duidt op een onmiddellijk dreigend gevaar.

- ▶ Wanneer dit gevaar niet wordt vermeden, heeft dit de dood of zwaar lichamelijk letsel tot gevolg.



GEVAAR!

Duidt op een mogelijk gevaarlijke situatie.

- ▶ Wanneer deze situatie niet wordt vermeden, kan dit de dood of zwaar lichamelijk letsel tot gevolg hebben.



VOORZICHTIG!

Duidt op een situatie die mogelijk schade tot gevolg kan hebben.

- ▶ Wanneer deze situatie niet wordt vermeden, kan dit lichte of geringe verwondingen evenals materiële schade tot gevolg hebben.

OPMERKING!

Duidt op de mogelijkheid van minder goede resultaten en mogelijke beschadiging van de apparatuur.

Algemeen

Het apparaat is volgens de laatste stand van de techniek conform de officiële veiligheids-eisen vervaardigd. Onjuiste bediening of misbruik levert echter potentieel gevaar op voor:

- het leven van de gebruiker of dat van derden
- het apparaat en andere bezittingen van de gebruiker
- de efficiëntie van het werken met het apparaat.

Alle personen die met ingebruikname, bediening, onderhoud en reparatie van het apparaat te maken hebben, moeten:

- beschikken over de juiste kwalificaties
- kennis van lassen hebben en
- deze bedieningshandleiding volledig lezen en exact opvolgen.

De bedieningshandleiding moet worden bewaard op de plaats waar het apparaat wordt gebruikt. Naast de bedieningshandleiding moet bovendien de overkoepelende en lokale regelgeving ter voorkoming van ongevallen en ter bescherming van het milieu worden nageleefd.

Alle aanwijzingen met betrekking tot veiligheid en gevaren op het apparaat:

- in leesbare toestand houden
- niet beschadigen
- niet verwijderen
- niet afdekken, afplakken of overschilderen.

De plaatsen waar de aanwijzingen met betrekking tot veiligheid en gevaren op het apparaat zijn aangebracht, vindt u in het hoofdstuk "Algemeen" in de handleiding van het apparaat.

Storingen die de veiligheid nadelig kunnen beïnvloeden, moeten zijn verholpen voordat het apparaat wordt ingeschakeld.

Het gaat om uw eigen veiligheid!

Gebruik overeenkomstig de bedoeling

Het apparaat is uitsluitend bestemd voor werkzaamheden overeenkomstig het bedoelde gebruik.

Het apparaat is uitsluitend voor de op het kenplaatje vermelde laswerkzaamheden bestemd.

Ieder ander of afwijkend gebruik geldt als gebruik niet overeenkomstig de bedoeling. De fabrikant is niet aansprakelijk voor de hieruit voortvloeiende schade.

Tot gebruik overeenkomstig de bedoeling behoort ook:

- het volledig lezen en opvolgen van alle aanwijzingen in de handleiding
- het volledig lezen en opvolgen van alle aanwijzingen met betrekking tot veiligheid en gevaren
- het tijdig uitvoeren van inspectie- en onderhoudswerkzaamheden.

Gebruik het apparaat nooit voor de volgende doeleinden:

- het ontdooien van leidingen
- het laden van batterijen of accu's
- het starten van motoren

Het apparaat is ontworpen voor gebruik in industrie- en productieomgevingen. De fabrikant is niet verantwoordelijk voor schade die ontstaat door gebruik in woonomgevingen.

De fabrikant aanvaardt evenmin aansprakelijkheid voor gebrekkige of onjuiste resultaten.

Omgevingsvoorwaarden

Gebruik of opslag van het apparaat buiten het aangegeven bereik geldt niet als gebruik overeenkomstig de bedoeling. De fabrikant is niet aansprakelijk voor de hieruit voortvloeiende schade.

Temperatuurbereik van de omgevingslucht:

- tijdens het lassen: -10 °C tot + 40 °C (14 °F tot 104 °F)
- tijdens transport en opslag: -20 °C tot +55 °C (-4 °F tot 131 °F)

Relatieve luchtvochtigheid:

- tot 50% bij 40 °C (104 °F)
- tot 90% bij 20 °C (68 °F)

Omgevingslucht: vrij van stof, zuren, corrosieve gassen of substanties, enz.

Hoogte boven de zeespiegel: tot 2.000 m (6561 ft. 8.16 in.)

Verplichtingen van de gebruiker

De gebruiker is verplicht uitsluitend personen met het apparaat te laten werken die:

- op de hoogte zijn van de fundamentele voorschriften over arbeidsveiligheid en ongevallenpreventie, en vertrouwd zijn met de bediening van het apparaat
- deze bedieningshandleiding, met name het hoofdstuk "Veiligheidsvoorschriften", hebben gelezen en begrepen, en dit door het zetten van hun handtekening hebben bevestigd
- voldoende gekwalificeerd zijn voor de werkzaamheden die zij uitvoeren.

Er moet regelmatig worden gecontroleerd of het personeel in voldoende mate veiligheidsbewust werkt.

Verplichtingen van het personeel	<p>Alle personen die met het apparaat moeten werken, verplichten zich vóór aanvang van de werkzaamheden:</p> <ul style="list-style-type: none"> - de fundamentele voorschriften over arbeidsveiligheid en ongevallenpreventie na te leven - deze bedieningshandleiding, met name het hoofdstuk "Veiligheidsvoorschriften", te lezen, en door het zetten van hun handtekening te bevestigen dat zij deze hebben begrepen en zullen naleven.
---	--

Voordat personen die met het apparaat werken, de werkplek verlaten, dienen zij na te gaan of er ook tijdens hun afwezigheid geen persoonlijk letsel of materiële schade kan ontstaan.

Netaansluiting	<p>Apparaten met een hoog vermogen kunnen vanwege hun stroomopname de energiekwaliteit van het stroomnetwerk beïnvloeden.</p>
-----------------------	---

Dit kan voor bepaalde apparaattypen consequenties hebben in de vorm van:

- aansluitbeperkingen
- eisen m.b.t. de maximaal toelaatbare netimpedantie *)
- eisen m.b.t. het minimaal vereiste kortsluitvermogen *)

*) telkens bij de aansluiting op het openbare stroomnetwerk zie de technische gegevens

In dat geval moet de eigenaar of de gebruiker van het apparaat eerst nagaan of het apparaat wel mag worden aangesloten. Indien nodig dient hiertoe te worden overlegd met de energieleverancier.

BELANGRIJK! Zorg voor een veilige aarding van de netaansluiting!

Bescherming van uzelf en derden	<p>Neem bij het werken met het apparaat staat u aan talrijke gevaren bloot, zoals bijvoorbeeld:</p>
--	---

- vonken, rondvliegende hete metaaldeeltjes
- voor ogen en huid schadelijke straling van de boog
- schadelijke elektromagnetische velden, die voor dragers van een pacemaker levensgevaarlijk zijn
- gevaar van elektrische schokken door net- en lasstroom
- verhoogde geluidsbelasting
- schadelijke lasrook en -gassen

Neem bij het werken met het apparaat moeten geschikte beschermende kleding dragen. De beschermende kleding moet de volgende eigenschappen hebben:

- moeilijk ontvlambaar
- isolerend en droog
- het hele lichaam bedekkend, onbeschadigd en in goede toestand
- veiligheidshelm
- broek zonder omslag

Onder het dragen van beschermende kleding wordt onder meer verstaan:

- Het afschermen van ogen en gezicht met een laskap die is uitgerust met de juiste filters ter bescherming tegen UV-straling, hitte en vonken.
 - Het dragen (achter de laskap) van een geschikte lasbril met zijbescherming.
 - Het dragen van stevige schoenen die ook onder vochtige omstandigheden isoleren.
 - Het beschermen van de handen met geschikte handschoenen (elektrisch isolerend, hittebestendig).
 - Het dragen van gehoorbescherming ter vermindering van de geluidsbelasting en ter voorkoming van gehoorschade.
-

- Personen, vooral kinderen, tijdens het gebruik van het apparaat en tijdens het lassen van de werkplek weghouden. Bevinden zich echter nog personen in de omgeving, dan:
- wijst u deze op alle mogelijke gevaren (schade aan de ogen door het licht van de boog, letstel door vonken, schadelijke lasrook, geluidsbelasting, risico van schokken door net- of lasstroom, enz.)
 - stelt u geschikte veiligheidsmiddelen ter beschikking of
 - installeert u geschikte beschermwanden en beschermgordijnen.

Informatie over de geluidsemis-sie

Het apparaat produceert in onbelaste toestand en in de afkoelfase na het uitvoeren van werkzaamheden een maximaal geluidsniveau van <80 dB(A) (ref. 1pW) overeenkomstig het maximaal toelaatbare arbeidspunt bij normbelasting volgens EN 60974-1.

Voor het lassen (en snijden) zelf kan een werkplekspecifieke emissiewaarde niet worden gegeven, aangezien deze afhangt van de lasmethode (of snijmethode) en de omgeving. De emissiewaarde is afhankelijk van uiteenlopende parameters, zoals het toegepaste lasproces (MIG/MAG-, TIG-lassen), de gekozen stroomsoort (gelijkstroom, wisselstroom), het vermogen, het type werkstuk, de resonantie-eigenschappen van het werkstuk, de omgeving van de werkplek, enz.

Gevaar door schadelijke gas-sen en dampen

De rook die bij het lassen ontstaat, bevat gassen en dampen die een gevaar voor de gezondheid vormen.

Lasrook bevat stoffen die volgens monografie 118 van het International Agency for Research on Cancer kanker veroorzaken.

Ruimte op tijd schoon zuigen.

Indien mogelijk een lasbrander met geïntegreerd zuigapparaat gebruiken.

Uw gezicht uit de buurt van lasrook en gassen houden.

Ontstane rook en schadelijke gassen

- niet inademen
- via een geschikte methode afzuigen uit de werkplaats.

Zorg voor voldoende toevoer van buitenlucht. Controleren of te allen tijde een ventilatie van minstens 20 m³/uur wordt aangehouden.

Indien de ventilatie onvoldoende is, gebruikt u een lashelm met luchttoevoer.

Indien niet geheel duidelijk is of de ventilatie voldoende is, vergelijkt u de gemeten emissies van schadelijke stoffen met de toelaatbare grenswaarden.

Voor de mate waarin de lasrook schadelijk is, zijn onder meer de volgende componenten verantwoordelijk:

- de metalen die voor het werkstuk worden gebruikt
- de gebruikte elektroden
- de toegepaste coatings
- de gebruikte reinigingsmiddelen, ontvettingsmiddelen e.d.
- gebruikte lasproces

De aanwijzingen in de veiligheidsinformatiebladen voor genoemde componenten in acht nemen en de instructies van de fabrikant opvolgen.

Aanbevelingen voor blootstellingsscenario's en maatregelen voor risicobeheer en voor de identificatie van arbeidsomstandigheden zijn op de website van de European Welding Association in het gedeelte Health & Safety te vinden (<https://european-welding.org>).

Ervoor zorgen dat ontvlambare dampen (bijvoorbeeld van oplosmiddelen) niet binnen het stralingsbereik van de boog terechtkomen.

Als er niet wordt gelast, het ventiel van de beschermgasfles of de hoofdgaskraan sluiten.

Gevaar door vonken

Vonken kunnen brand en explosies veroorzaken.

Voer nooit laswerkzaamheden uit in de nabijheid van brandbare materialen.

Brandbare materialen moeten ten minste 11 meter (36 ft. 1.07 in.) van de boog verwijderd zijn of worden voorzien van een betrouwbare afdekking.

Houd een geschikte, geteste brandblusser bij de hand.

Vonken en hete metaaldeeltjes kunnen ook door kleine kieren en openingen in de omgeving terechtkomen. Om te voorkomen dat hierdoor kans op letsel of brandgevaar ontstaat, moet u passende maatregelen nemen.

Niet lassen in brand- en explosiegevaarlijke omgevingen of aan gesloten tanks, vaten en buizen als deze niet zijn voorbereid conform de nationale en internationale normen.

Er mag niet worden gelast aan houders waarin zich gassen, drijfstoffen, minerale oliën e.d. bevinden/hebben bevonden. Restanten van deze stoffen kunnen een explosie veroorzaken.

Gevaren door net- en lasstroom

Een elektrische schok is per definitie levensgevaarlijk en kan dodelijk zijn.

Spanningvoerende delen binnen en buiten het apparaat niet aanraken.

Bij MIG/MAG- en TIG-lassen zijn ook de lasdraad, de draadspoel, de aandrijfrollen en alle metalen onderdelen die met de lasdraad in aanraking komen, spanningvoerend.

De draadtoevoer altijd op een voldoende geïsoleerde ondergrond plaatsen of een geschikte, isolerende unit gebruiken voor de draadtoevoer.

Om uzelf en anderen adequaat tegen aarde- en massapotentiaal te beschermen, dient u te zorgen voor een voldoende isolerende, droge ondergrond of afdekking. De ondergrond of afdekking moet het gebied tussen lichaam en aarde- of massapotentiaal volledig afdekken.

Alle kabels en leidingen moeten goed zijn bevestigd, onbeschadigd en geïsoleerd zijn, en een voldoende dikke kern hebben. Losse verbindingen, verschroevde of beschadigde kabels, of leidingen met een te kleine kern direct vervangen.

Voor elk gebruik de stroomverbindingen handmatig op stevigheid controleren.

Bij stroomkabels met bajonetplug de stroomkabel minimaal 180° om de lengte-as draaien en voorspannen.

Kabels en leidingen niet om uw lichaam of om lichaamsdelen wikkelen.

De laselektrode (staafelektrode, wolfraamelektrode, lasdraad, enz.)

- nooit ter afkoeling in vloeistoffen onderdompelen
- nooit aanraken wanneer de stroombron is ingeschakeld.

Tussen de elektroden van twee lasapparaten kan zich bijvoorbeeld de dubbele nullastspanning van één lasapparaat voordoen. Bij gelijktijdige aanraking van de potentialen van beide elektroden bestaat dan onder bepaalde omstandigheden levensgevaar.

De net- en apparaatkabels regelmatig door een elektromonteur op een juiste werking van de randaarde laten controleren.

Om goed te kunnen werken, hebben apparaten van beschermingsklasse I een stroomnetwerk met randaarde evenals een stekkersysteem met randaardecontact nodig.

Het apparaat op een stroomnetwerk zonder randaarde of een stopcontact zonder randaardecontact aansluiten is alleen toegestaan als alle nationale bepalingen voor veilige scheiding worden nageleefd.

Anders geldt dit als grof nalatig. De fabrikant is niet aansprakelijk voor hieruit voortvloeiende schade.

Indien noodzakelijk met hiertoe geschikte middelen voor voldoende aarding van het werkstuk zorgen.

Niet-gebruikte apparaten uitschakelen.

Bij werkzaamheden op hoogte een valbeschermingsuitrusting dragen.

Voor u werkzaamheden aan het apparaat uitvoert, moet u het apparaat uitschakelen en de netstekker uit de wandcontactdoos halen.

Een duidelijk leesbaar en begrijpelijk waarschuwingsbord plaatsen om te voorkomen dat de netstekker opnieuw in de wandcontactdoos wordt gestoken en het apparaat weer wordt ingeschakeld.

Na het openen van het apparaat:

- alle onderdelen die elektrisch geladen zijn, ontladen
- controleren of alle componenten van het apparaat stroomloos zijn.

Indien u werkzaamheden moet uitvoeren aan spanningvoerende delen, dient u samen te werken met een tweede persoon die de hoofdschakelaar tijds kan uitschakelen.

Zwerfstromen

Als onderstaande aanwijzingen niet worden opgevolgd, ontstaan er mogelijk zwerfstromen. Deze kunnen het volgende veroorzaken:

- brand
- oververhitting van onderdelen die in contact staan met het werkstuk
- beschadiging van randaardeleidingen
- beschadiging van het apparaat en andere elektrische installaties

Voor een stevige verbinding tussen de werkstukkleem en het werkstuk zorgen.

De werkstukkleem zo dicht mogelijk bij de plaats waar u gaat lassen, bevestigen.

Het apparaat met voldoende isolatie tegen elektrisch geleidende omgeving opstellen, bijv.: isolatie tegen geleidende bodem of geleidende onderstellen.

Bij het gebruik van stroomverdelers, units met een dubbele kop enz. rekening houden met het volgende: Ook de elektrode van de niet-gebruikte lastoorts/elektrodenhouder is spanningvoerend. Voor een voldoende geïsoleerde opslagpositie voor de niet-gebruikte lastoorts/elektrodenhouder zorgen.

Bij geautomatiseerde MIG/MAG-toepassingen moet de elektrode goed geïsoleerd van de lasdraadhouder, grote spoel of draadspoel naar de draadtoevoer worden geleid.

EMV-apparaat-classificaties

Apparaten van emissieklasse A:

- zijn uitsluitend bedoeld voor toepassing in industriegebieden;
- kunnen in andere gebieden leidinggebonden storingen of storingen door straling veroorzaken.

Apparaten van emissieklasse B:

- voldoen aan de emissievereisten voor woon- en industriegebieden. Dit geldt ook voor woongebieden waar de energievoorziening is gebaseerd op het openbare laagspanningsnet.

EMV-apparaatclassificatie volgens kenplaatje of technische gegevens.

EMV-maatregelen In uitzonderlijke gevallen kan er, ondanks het naleven van de emissiegrenswaarden, sprake zijn van beïnvloeding van het geëigende gebruiksgebied (bijvoorbeeld als zich op de installatielocatie gevoelige apparatuur bevindt of als de installatielocatie is gelegen in de nabijheid van radio- of televisieontvangers).
In dit geval is de gebruiker verplicht adequate maatregelen te treffen om de storing op te heffen.

Controleer en beoordeel of de immunititeit van installaties in de omgeving van het apparaat in overeenstemming is met de nationale en internationale voorschriften. Voorbeelden van storingsgevoelige installaties die door het apparaat beïnvloed kunnen worden:

- Veiligheidsinstallaties
- Netkabels, signaalkabels en kabels voor gegevensoverdracht
- Data- en telecommunicatie-installaties
- Meet- en kalibratie-installaties

Ondersteunende maatregelen ter voorkoming van EMV-problemen:

1. Netvoeding
 - Treden er, ondanks reglementaire aansluiting op het elektriciteitsnet, elektromagnetische storingen op, tref dan extra maatregelen (gebruik bijvoorbeeld een geschikt netfilter).
2. Laskabels
 - Houd ze zo kort mogelijk.
 - Laat ze dicht bij elkaar lopen (ook ter voorkoming van EMF-problemen).
 - Leg ze ver verwijderd van andere leidingen.
3. Potentiaallegalisatie
4. Aarding van het werkstuk
 - Breng, indien noodzakelijk, via geschikte condensatoren een aardeverbinding tot stand.
5. Afscherming, indien noodzakelijk
 - Scherm andere installaties in de omgeving af.
 - Scherm de complete lasinstallatie af.

EMF-maatregelen Elektromagnetische velden kunnen nog onbekende schade aan de gezondheid veroorzaken:

- Gevolgen voor de gezondheid van personen die zich in de nabijheid bevinden, bijvoorbeeld dragers van pacemakers en hoortoestellen.
- Dragers van pacemakers moeten zich door hun arts laten adviseren, voordat zij zich in de onmiddellijke nabijheid van het apparaat en het lasproces begeven.
- De afstand tussen de laskabels en het hoofd/lichaam van de lasser moet om veiligheidsredenen zo groot mogelijk worden gehouden.
- Laskabels en slangenpakketten niet over de schouder dragen en niet om het lichaam of lichaamsdelen wikkelen.

Bijzondere gevaren Houd handen, haren, kledingstukken en gereedschappen uit de buurt van bewegende onderdelen, zoals bijvoorbeeld:

- ventilatoren
- tandwielen
- rollen
- aandrijfassen
- draadspoelen en lasdraden

Steek uw handen niet in de draaiende tandwielen van de draadaandrijving of in draaiende machineonderdelen.

Afdekkingen en zijdelen mogen uitsluitend worden geopend/verwijderd gedurende het uitvoeren van onderhouds- en reparatiewerkzaamheden.

Tijdens het gebruik

- Controleren of alle afdekkingen zijn gesloten en alle zijdelen correct zijn gemonteerd.
- Alle afdekkingen en zijdelen gesloten houden.

Het uitsteken van de lasdraad uit de lastoorts levert een hoog risico op letsel op (verwondingen aan handen, gezicht, ogen, enz.).

Houd de lastoorts daarom altijd weg van het lichaam (apparaten met draadaanvoerunit) en gebruik een geschikte veiligheidsbril.

Raak het werkstuk tijdens en na het lassen niet aan - verbrandingsgevaar.

Van afkoelende werkstukken kan slak afspringen. Draag daarom ook bij het nabewerken van werkstukken de voorgeschreven beschermende uitrusting en zorg ervoor dat andere personen voldoende zijn beschermd.

Laat lastoortsen en andere uitrustingscomponenten met een hoge bedrijfstemperatuur afkoelen voordat u eraan gaat werken.

In ruimten met een verhoogd risico op brand of explosie gelden bijzondere voorschriften.
- Houd u aan de geldende nationale en internationale bepalingen.

Stroombronnen voor werkzaamheden in ruimten met een verhoogd elektrisch risico (bijvoorbeeld ketels) moeten zijn voorzien van het symbool (Safety). De stroombron zelf mag zich echter niet in zulke ruimten bevinden.

Verbrandingsgevaar door uittredend koelmiddel. Schakel het koelapparaat uit voordat u de aansluiting van de koelmiddeltoevoer/-afvoer afkoppelt.

Neem bij het werken met koelmiddel de aanwijzingen op het veiligheidsinformatieblad voor het koelmiddel in acht. U kunt het veiligheidsinformatieblad aanvragen via de servicedienst van de fabrikant of downloaden op zijn website.

Gebruik voor het kraantransport van apparaten uitsluitend geschikte lastopnamemiddelen van de fabrikant.

- Bevestig kettingen of kabels aan alle hiervoor bestemde ophangpunten op het geschikte lastopnamemiddel.
- De kettingen of kabels moeten een zo klein mogelijke afwijking van hun loodrechte stand hebben.
- Verwijder gasflessen en draadaanvoer (MIG/MAG- en TIG-apparaten).

Gebruik bij kraanophanging van de draadaanvoer tijdens het lassen altijd een geschikte, isolerende draadaanvoerophanging (MIG/MAG- en TIG-apparaten).

Als het apparaat is voorzien van een draagriem of -greep, mag deze uitsluitend worden gebruikt om het apparaat met de hand te dragen. De draagriem/-greep is niet geschikt voor transport van het apparaat per kraan, vorkheftruck of ander mechanisch hefwerktuig.

Alle aanslagmiddelen (riemen, beugels, kettingen, enz.) die voor het transport van het apparaat of onderdelen ervan worden gebruikt, moeten regelmatig worden gecontroleerd (bijvoorbeeld op mechanische beschadigingen, corrosie en aantasting door omgevingsinvloeden).

Interval en omvang van deze controles moeten minimaal voldoen aan de geldende nationale normen en richtlijnen.

Bij gebruik van een adapter voor de beschermgasaansluiting bestaat het gevaar dat er onopgemerkt kleur- en reukloos beschermgas vrijkomt. Omwikkel daarom, vóór het monteren, de schroefdraad aan apparaatzijde van de adapter voor de beschermgasaansluiting met geschikte Teflon-tape.

Eisen aan het beschermgas

Vooraf bij ringleidingen kan verontreinigd beschermgas leiden tot schade aan de apparatuur en tot een vermindering van de laskwaliteit.

Het beschermgas moet aan de volgende kwaliteitseisen voldoen:

- Deeltjesgrootte van vaste stoffen < 40 µm
- Druk-dauwpunt < -20 °C
- Max. oliegehalte < 25 mg/m³

Gebruik indien nodig filters!

Gevaar door beschermgasflessen

Beschermgasflessen bevatten gas onder druk. Beschadigde flessen kunnen exploderen. Aangezien beschermgasflessen deel uitmaken van de lasuitrusting, moet er uiterst voorzichtig mee worden omgegaan.

Stel beschermgasflessen met verdicht gas niet bloot aan te grote hitte, mechanisch geweld, slak, open vuur, vonken en lasbogen.

Monteer beschermgasflessen altijd loodrecht en volgens de handleiding, zodat ze niet om kunnen vallen.

Houd beschermgasflessen uit de buurt van elektrische stroomkringen (van het lasapparaat en andere apparatuur).

Hang nooit een lastoorts op aan een beschermgasfles.

Raak een fles met beschermgas nooit aan met een laselektrode.

Explosiegevaar - voer nooit laswerkzaamheden uit aan een beschermgasfles onder druk.

Gebruik uitsluitend beschermgasflessen die geschikt zijn voor de specifieke werkzaamheden. Gebruik alleen bijbehorende, geschikte accessoires (regelaars, slangen, fittingen, enz.). Gebruik beschermgasflessen en accessoires alleen als deze in goede staat zijn.

Draai bij het openen van het ventiel van de fles met beschermgas het gezicht weg van de uitlaat.

Wordt er niet gelast, sluit dan het ventiel van de beschermgasfles.

Laat bij niet-aangesloten beschermgasflessen de kap op het ventiel zitten.

Houd u aan de aanwijzingen van de fabrikant van de beschermgasfles en de accessoires, en neem de betreffende nationale en internationale bepalingen in acht.

Gevaar op uitstromend beschermgas

Verstikkingsgevaar door ongecontroleerd uitstromen van beschermgas

Dit kleur- en geurloze beschermgas kan bij uitstromen in de omgevingslucht het aanwezige zuurstof verdringen.

- Zorg voor voldoende aanvoer van frisse lucht - ventilatievolume van minimaal 20 m³/uur
- Volg de veiligheids- en onderhoudsinstructies van de beschermgasfles of hoofdgaskraan op
- Wordt er niet gelast, sluit dan het ventiel van de beschermgasfles of de hoofdgaskraan.
- De beschermgasfles of hoofdgaskraan moet voor ieder gebruik gecontroleerd worden op eventueel ongecontroleerd uitstromend gas.

Veiligheidsmaatregelen op de opstelplaats en bij transport

Een omvallend apparaat kan resulteren in levensgevaar! Plaats het apparaat stabiel op een vlakke, vaste ondergrond.

- Een hellingshoek van maximaal 10° is toelaatbaar.

In brand- en explosiegevaarlijke ruimten gelden bijzondere voorschriften.

- Houd u aan de betreffende nationale en internationale bepalingen.

Zorg er door middel van instructies en controles binnen het bedrijf voor dat de omgeving van de werkplek altijd schoon en overzichtelijk is.

Plaats en gebruik het apparaat uitsluitend volgens de op het kenplaatje aangeduide beschermingsklasse.

Bij het opstellen van het apparaat een vrije ruimte van 0,5 m (1 ft. 7,69 in.) rondom aanhouden, zodat de koellucht ongehinderd kan in- en uitstromen.

Zorg er bij het transport van het apparaat voor dat u zich houdt aan de geldende nationale en regionale richtlijnen en veiligheidsvoorschriften. Dit geldt met name voor de richtlijnen met betrekking tot potentiële gevaren bij verzending en transport.

Actieve apparaten niet optillen of transporteren. Schakel apparaten altijd uit voordat u ze optilt of transporteert!

Tap het koelmiddel altijd volledig af voordat u het apparaat transporteert. Demonteer vóór transport bovendien de volgende onderdelen:

- Draadtoevoer
- Draadspoel
- Beschermgasfles

Stel het apparaat na transport niet meteen in dienst, maar voer eerst een grondige visuele controle uit. Laat eventuele beschadigingen vóór de inbedrijfname door vakkundig onderhoudspersoneel repareren.

Veiligheidsmaatregelen bij normaal gebruik

U mag uitsluitend met het apparaat werken als alle veiligheidsvoorzieningen volledig operationeel zijn. Zijn de veiligheidsvoorzieningen niet volledig operationeel, dan levert dit gevaar op voor:

- het leven van de gebruiker of dat van derden;
- het apparaat en andere bezittingen van de gebruiker;
- de efficiëntie van het werken met het apparaat.

Laat niet volledig operationele veiligheidsvoorzieningen repareren voordat u het apparaat inschakelt.

Veiligheidsvoorzieningen nooit omzeilen of buiten werking stellen.

Voordat u het apparaat inschakelt, dient u te controleren of er niemand gevaar loopt.

Controleer ten minste eenmaal per week of het apparaat zichtbare schade vertoont en of de veiligheidsvoorzieningen naar behoren werken.

Bevestig beschermgasflessen altijd op de juiste manier en verwijder ze van tevoren bij kraantransport.

Op grond van de eigenschappen (mate van elektrische geleidbaarheid en brandbaarheid, vorstbeschermingsgraad, combineerbaarheid met bepaalde grondstoffen enz.) is alleen het originele koelmiddel van de fabrikant geschikt voor gebruik in onze apparaten.

Gebruik uitsluitend een geschikt origineel koelmiddel van de fabrikant.

Vermeng het originele koelmiddel van de fabrikant niet met andere koelmiddelen.

Sluit alleen systeemcomponenten van de fabrikant op het koelcircuit aan.

Gebruikt u toch andere systeemcomponenten of een ander koelmiddel en ontstaat hierdoor schade, dan is de fabrikant hiervoor niet aansprakelijk en vervalt elke aanspraak op garantie.

Cooling Liquid FCL 10/20 is niet ontvlambaar. Koelmiddel op basis van ethanol is onder bepaalde omstandigheden ontvlambaar. Vervoer het koelmiddel alleen in gesloten, originele houders en houd het verwijderd van mogelijke ontstekingsbronnen.

Voer afgewerkt koelmiddel af volgens de geldende nationale en internationale voorschriften. U kunt het veiligheidsinformatieblad aanvragen via de servicedienst van de fabrikant of downloaden op diens website.

Controleer, voordat u begint met lassen, altijd de stand van het koelmiddel in het apparaat in afgekoelde toestand.

Inbedrijfname, onderhoud en reparatie

Mijd niet-originele onderdelen; hiervan kan niet worden gewaarborgd dat ze voldoende robuust en veilig zijn geconstrueerd/geproduceerd.

- Gebruik alleen originele vervangingsonderdelen (dit geldt ook voor genormeerde onderdelen).
- Breng zonder toestemming van de fabrikant geen wijzigingen aan het apparaat aan.
- Onderdelen die niet in onberispelijke staat verkeren, dient u direct te vervangen.
- Geef bij bestellingen op: de exacte benaming en het onderdeelnummer volgens de onderdelenlijst, het serienummer van uw apparaat.

De behuizingschroeven geven de randaardeverbinding voor de aarding van de behuizingonderdelen weer.

Gebruik altijd het correcte aantal originele behuizingschroeven met het aangegeven aanhaalmoment.

Veiligheidscontrole

De fabrikant raadt aan om ten minste eenmaal per 12 maanden een veiligheidscontrole aan het apparaat uit te laten voeren.

De fabrikant raadt bovendien aan de gebruikte stroombronnen te kalibreren, eveneens om de 12 maanden.

Een veiligheidscontrole door een gekwalificeerde elektromonteur wordt aanbevolen:

- na het aanbrengen van wijzigingen
- na installatie of ombouw
- na het uitvoeren van reparaties en onderhoud
- na elke periode van maximaal twaalf maanden.

Voor de veiligheidscontrole dient u zich te houden aan de geldende nationale en internationale normen en richtlijnen.

Voor meer informatie over het uitvoeren van veiligheidscontroles en kalibraties kunt u zich wenden tot de servicedienst. Deze verstrekt u op verzoek alle noodzakelijke documentatie.

Verwijdering

Gooi dit apparaat niet weg als huisvuil! Volgens de Europese richtlijn betreffende afgedankte elektrische en elektronische apparatuur, en de hiervan afgeleide nationale wetten, moeten afgedankte elektrische apparaten apart worden ingezameld en milieuvriendelijk worden verwerkt. Retourneer gebruikte apparaten aan uw leverancier of breng ze naar een erkend inzamelpunt in uw omgeving. Het negeren van deze EU-richtlijnen heeft mogelijk schadelijke effecten op het milieu en uw gezondheid!

**Veiligheidssym-
bolen**

Apparaten met CE-aanduiding voldoen aan de eisen die in de richtlijnen voor laagspanningscompatibiliteit en elektromagnetische compatibiliteit worden gesteld (zoals de relevante productnormen van de normenreeks EN 60 974).

Fronius International GmbH verklaart dat het apparaat voldoet aan richtlijn 2014/53/EU. De volledige tekst van de EU-conformiteitsverklaring is online beschikbaar op: <http://www.fronius.com>

Apparaten die zijn voorzien van het CSA-testsymbool, voldoen aan de eisen van de relevante Canadese en Amerikaanse normen.

**Gegevensbe-
scherming**

De gebruiker is zelf verantwoordelijk voor het beveiligen van gegevens die afwijken van de fabrieksinstellingen. Voor schade die ontstaat door gewisse persoonlijke instellingen is de fabrikant niet aansprakelijk.

Auteursrecht

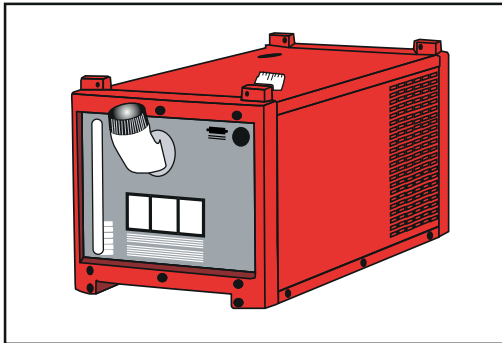
Het auteursrecht op deze handleiding berust bij de fabrikant.

Tekst en afbeeldingen komen overeen met de stand van de techniek bij het ter perse gaan. Wijzigingen voorbehouden. Aan de inhoud van deze handleiding kan de gebruiker geen rechten ontleen. Hebt u een voorstel tot verbetering? Ziet u een fout in deze handleiding? Wij zijn u dankbaar voor uw opmerkingen.

Algemeen

- Concept** Het koelapparaat FK 2200 is geschikt voor gebruik met de volgende stroombronnen:
- TransTig 2200
 - MagicWave 1700/2200

Overzicht



Het koelapparaat past optimaal in het modulaire productconcept van de stroombronnen TransTig 2200 en MagicWave 1700/2200.

Het koelapparaat wordt samen met de stroombron tot een eenheid verbonden. Net als de stroombron zelf is de eenheid van stroombron en koelapparaat geschikt voor het monteren op een rijwagen.

Het koelapparaat FK 2200 kan ook worden uitgerust met de opties „Stomingscontrole“ en „Thermocontrole“. Als het koelapparaat over deze opties beschikt of als het apparaatvariant FK 2200 FC met stromingssensor betreft, schakelt de stroombron zichzelf met het oog op optimale procesveiligheid uit als een van de volgende gebeurtenissen optreedt:

- De doorstroomhoeveelheid is lager dan een bepaalde hoeveelheid (bijv. vloeistofstand in koelmiddelhouder te laag)
- Een bepaalde waterteruglooptemperatuur wordt overschreden (bijv. lasbrander oververhit)

Daarnaast toont het bedieningspaneel van de stroombron een overeenkomstig alarm.

Inzetgebied

Het koelapparaat FK 2200 kan worden ingezet bij:

- MagicWave 1700
- TransTig / MagicWave 2200
- Watergekoelde WIG handlasbrander, ook voor WIG kouddraadlassen
- Watergekoelde WIG machine-lasbrander, ook voor WIG kouddraadlassen

De leidingpakketlengtes voor de lasbrander mogen maximaal het volgende zijn:

- 18 m (59 ft.) bij MagicWave 1700
- 18 m (59 ft.) bij TransTig / MagicWave 2200

Informatie over het koelmiddel

VOORZICHTIG!

Gevaar door het gebruik van ontoelaatbare koelmiddelen.

Kan ernstige schade aan eigendommen veroorzaken.

- ▶ Alleen het koelmiddel gebruiken dat verkrijgbaar is bij de fabrikant.
- ▶ Verschillende koelmiddelen niet mengen.
- ▶ Bij het verversen van het koelmiddel moet al het koelmiddel worden vervangen.
- ▶ Gebruik bij het overschakelen van koelmiddel op basis van ethanol naar FCL 10-koelmiddel de Change Kit FCL10 en volg de instructies op.

Informatie over lekkages

De asafdichtingsoppervlakken binnen de koelmiddelpomp worden door het koelmiddel gesmeerd, zodat altijd sprake is van een bepaalde lekkagestroom. Een geringe lekkagestroom is toelaatbaar.

Na het eerste gebruik of bij hernieuwd gebruik na een langere stilstand heeft de koelmiddelpomp een zekere opstarttijd nodig. Tijdens deze opstarttijd kan een verhoogde lekkagestroom optreden. Na de opstarttijd zakt de lekkagestroom normaal gesproken weer naar een laag niveau. Is dit niet het geval, dan dient u de servicedienst te verwittigen.

Opties

Inbouwset Stromingscontrole met waterfilter

De optie Stromingscontrole met waterfilter bewaakt de doorstroming van het koelmiddel bij de laswerkzaamheid. Als er een storing in de doorstroming van het koelmiddel optreedt geeft de stromingscontrole een waarschuwingssignaal af. De stroombron schakelt uit.

Een storing in de doorstroming van koelmiddel kan ontstaan door

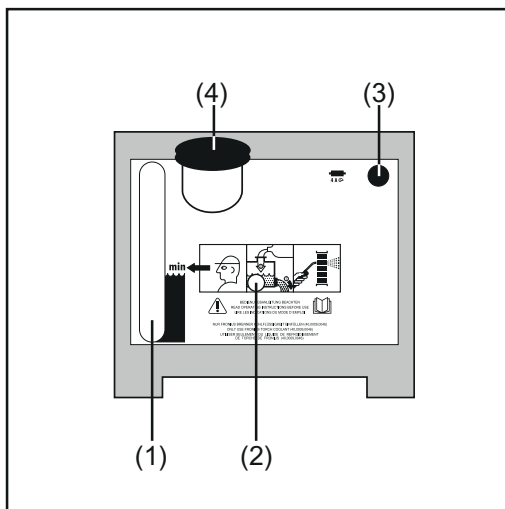
- te weinig koelmiddel
- onvoldoende ontluchting van de koelkringloop
- verontreinigd koelmiddel
- lekkage in de koelkringloop
- defecte koelmiddelpompen
- bevroren koelmiddel (werking bij te lage temperatuur)

Inbouwset Thermocontrole

De optie Thermocontrole controleert de temperatuur van het koelmiddel. Als de temperatuur van het koelmiddel te heet wordt geeft de optie Thermocontrole een waarschuwingssignaal af. De stroombron schakelt uit..

Bedieningselementen en aansluitingen

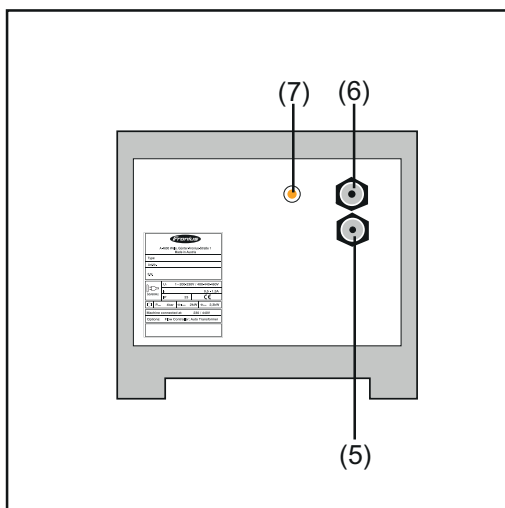
Achterzijde



FK 2200 - Aansluitingen op de achterzijde

- (1) Kijkvenster koelmiddel
- (2) Opening voor spil van de koelmiddelpomp
- (3) Beveiliging koelmiddelpomp
- (4) Schroefdop / vulpijp

Voorzijde



FK 2200 - Aansluitingen op de voorzijde

- (5) Insteekaansluiting watervoorloop (zwart)
- (6) Insteekaansluiting Waterterugloop (rood)
- (7) Controleweergave ... verlicht als de koelmiddelpomp loopt

Koelapparaat op laskar monteren

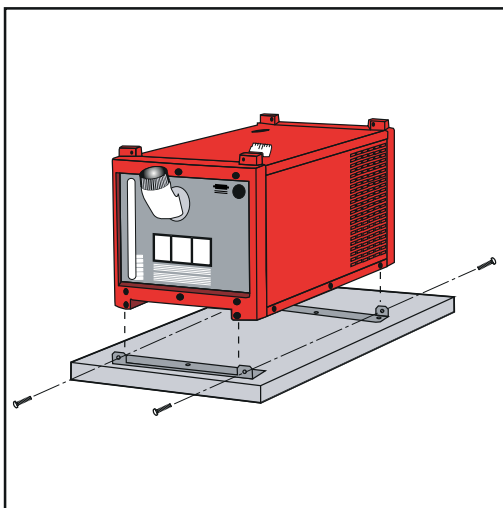
Algemeen

Om de mobiliteit van de gezamenlijke lasinrichtingen incl. koelapparaat te verhogen kan de lasinrichting op een rijwagen worden opgebouwd.

OPMERKING!

Het koelapparaat wordt daarbij altijd helemaal onderop opgebouwd.

Koelapparaat op bodem rijwagen monteren



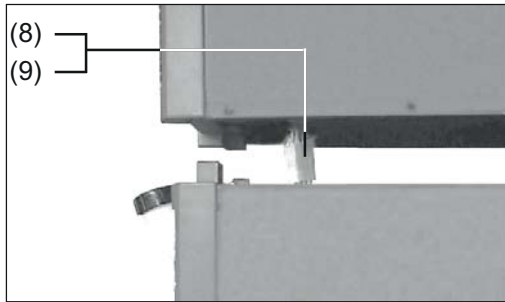
- 1 Netschakelaar in positie „O“ schakelen
- 2 U-bouten met steeds drie schroeven „Extrude-Tite“ op de bodem van de rijwagen monteren.
- 3 Koelapparaat op de bodem van de rijwagen zetten
- 4 Koelapparaat met steeds twee schroeven „Extrude-Tite“ voor en achter op de u-bouten van de bodem van de rijwagen vastschroeven.

BELANGRIJK!

De montage van de stroombron op de rijwagen (zonder koelapparaat) is gelijk aan het hierboven beschreven verloop.

Koelapparaat met stroombron verbinden

Stroombron met koelapparaat verbinden



Insteekverbinding tussen stroombron en koelapparaat

- 1 Netschakelaar in positie „O“ schakelen
- 2 Stroombron op koelapparaat zetten:: Stroombron met geschikte hefinrichting over het koelapparaat laten hangen
- 3 Verbindingsstekker (8) van de stroombron zo ver mogelijk door de opening aan de onderzijde trekken

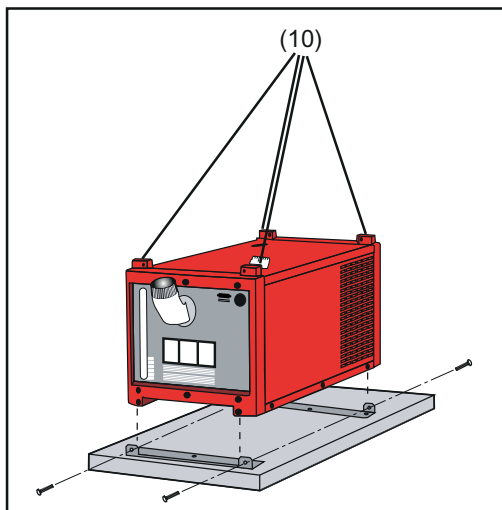
- 4 Insteekverbinding (9) tussen stroombron en koelapparaat maken

VOORZICHTIG!

Geknikte of beschadigde kabels kunnen kortsluiting veroorzaken.

Let er bij het opzetten van de stroombron op dat de verbindingsstekker en -kabel niet knikken.

- 5 Stroombron voorzichtig op het koelapparaat zetten



Verbindingsstukken voor montage van de stroombron

- 6 Stroombron met bijgeleverde schroeven (10) voor en achter aan het koelapparaat bevestigen

VOORZICHTIG!

Gevaar door omvallende of naar beneden vallende apparaten.

Controleren of alle schroefverbindingen goed vast zitten..

Transport van koelapparaat en stroombron

VOORZICHTIG!

Gevaar op verwonding door vallende apparaten.

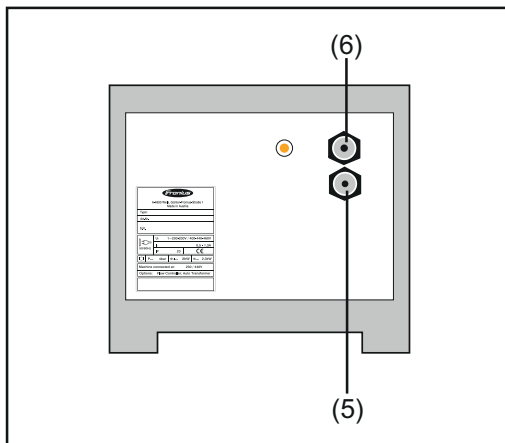
Voor het dragen van een stroombron met daaraan vast gemonteerd koelapparaat moet de stroombron zijn uitgerust met een „transporthendel“.

Lasbrander aansluiten

Lasbrander op de stroombron aansluiten

- 1 Lasbrander op de stroombron aansluiten (zie bedieningshandleiding stroombron).

Lasbrander op koelapparaat aansluiten



Watersluitingen voor de lasbrander

- 1 Wateraansluiting van de lasbrander in de aansluitingen watervoorloop (5) - zwart - en waterterugloop (6) - rood - van het koelapparaat steken.

Koelapparaat in gebruik stellen

Lasbrander op de stroombron aansluiten **1** Lasbrander op de stroombron aansluiten (zie bedieningshandleiding stroombron).

Garantiebepalingen voor de koelmiddelpomp De koelmiddelpomp mag alleen in combinatie met het originele koelmiddel van de fabrikant worden gebruikt. Een (ook slechts kortstondige) droogloop van de koelmiddelpomp is niet toelaatbaar en leidt tot een storing van de koelmiddelpomp. In dergelijke gevallen is elke aanspraak op garantie uitgesloten.

Informatie over koelmiddel Voor het vullen van het koelapparaat alleen origineel Fronius koelmiddel gebruiken. Andere antivriesmiddelen zijn vanwege hun elektrische geleidingsvermogen of compatibiliteit niet aan te bevelen.

Koelapparaat vullen

BELANGRIJK!

Het koelapparaat wordt zonder koelmiddel geleverd.

Het koelmiddel wordt apart in een vijfilitervat meegeleverd. Voor de inbedrijfstelling van het koelapparaat het koelmiddel bijvullen!

Koelmiddel vullen:

- 1** Netschakelaar in positie „O“ schakelen
- 2** Schroefdeksel losschroeven
- 3** Koelmiddel vullen
- 4** Schroefdeksel weer opschroeven - koelapparaat is bedrijfsklaar

OPMERKING!

Als het koelapparaat voor het eerst met koelmiddel wordt gevuld het koelapparaat voorafgaand aan de inbedrijfstelling ontluchten.

Koelapparaat ont-luchten

Het koelapparaat ontluchten

- na de eerste vulling
- als bij een lopende koelmiddelpomp geen koelmiddel-omloop tot stand komt

Koelapparaat ontluchten:

- 1** Netstekker insteken of stroomvoorziening herstellen
- 2** Netschakelaar in positie „I“ schakelen - het koelapparaat is klaar voor bedrijf
- 3** Borgring van insteekaansluiting watervoorloop - zwart - terugtrekken
- 4** Leiding watervoorloop uithalen
- 5** Dichtkegel in het centrum van de insteekaansluiting Watervoorloop door middel van houten of kunststoffen stift voorzichtig indrukken en inhouden
- 6** Dichtkegel loslaten als vloeistof uitvloeit

- 7 Slang watervoorloop weer insteken
- 8 Wateraansluitingen buiten op dichtheid controleren

De ontluchtingsprocedure zo vaak herhalen tot een probleemloze terugloop in de vulpijp te zien is.

Koelapparaat in gebruik stellen

OPMERKING!

Voor elke ingebruikstelling van het koelapparaat moet gecontroleerd worden of er voldoende koelmiddel is en of het koelmiddel schoon is.

- 1 Netstekker insteken of stroomvoorziening herstellen
- 2 Netschakelaar in de stand „I“ schakelen - de koelmiddelpomp begint te werken
- 3 Doorstroming koelmiddel controleren tot probleemloze doorstroming te zien is. Indien nodig het koelapparaat ontluichten.

OPMERKING!

Tijdens de laswerkzaamheid de doorstroming van koelmiddel met regelmatige tussenpozen controleren - in de vulpijp moet een probleemloze terugloop te zien zijn.

Lasbrandervervangning

VOORZICHTIG!

Beschadigingsgevaar voor het koelapparaat door overdruk.

Voor het uitblazen van de lasbrander door middel van perslucht de schroefdeksel van de vulpijp afschroeven.

Verzorging, onderhoud en recycling

Algemeen

Het koelapparaat heeft onder normale bedrijfsomstandigheden slechts minimale verzorging en onderhoud nodig. Enkele punten verdienen echter absoluut aandacht, om de lasinstallatie jarenlang gebruiksklaar te houden.

Veiligheid

GEVAAR!

Een elektrische schok kan dodelijk zijn.

Voor het openen van het apparaat het apparaat uitschakelen, netverbinding afbreken en een duidelijk leesbaar en begrijpelijk bord tegen het opnieuw inschakelen aanbrengen - indien nodig elco's ontladen. De schroeven van de behuizing vormen een geschikte verbinding van de aardedraad, voor de aarding van de behuizing. De schroeven mogen in geen geval worden vervangen door andere schroeven zonder betrouwbare verbinding van de aardedraad.

VOORZICHTIG!

Verbrandingsgevaar door te heet koelmiddel.

De wateraansluitingen alleen controleren als het koelmiddel in afgekoelde toestand is.

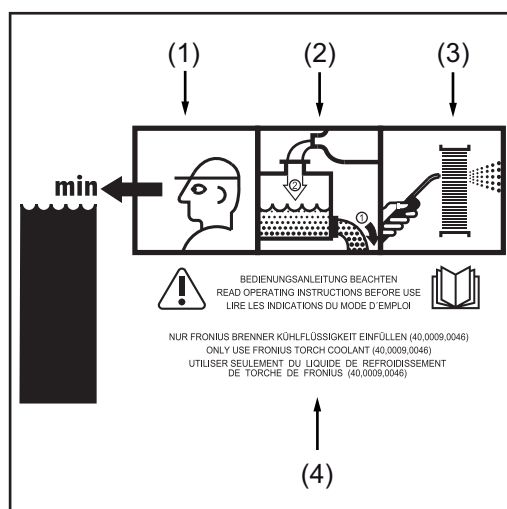
BELANGRIJK!

Het koelmiddel mag niet via de afvalwaterleiding worden afgevoerd!

OPMERKING!

Voor het weer vullen van het koelapparaat alleen koelmiddel van de fabrikant gebruiken.

Symbolen voor verzorging en onderhoud van het koelapparaat



- (1) Koelmiddelniveau controleren
- (2) Koelmiddel verversen
- (3) Koeler uitblazen
- (4) Gebruiksaanwijzing lezen

De bijbehorende onderhoudsintervallen en onderhoudswerkzaamheden worden op de volgende pagina's gedetailleerd beschreven.

Bij elke ingebruikneming

- Lasbrander, verbindingsleidingpakket en aardeverbinding op beschadigingen controleren
- Controleren of de afstand rondom het apparaat 0,5 m (1.6 ft.) bedraagt, zodat de koellucht ongehinderd kan toestromen en wegvloeien.

OPMERKING!

Bovendien mogen de luchtinstroom- en uitstroomopeningen in geen geval zijn bedekt, ook niet deels.

⚠ VOORZICHTIG!**Verbrandingsgevaar door te heet koelmiddel.**

De wateraansluitingen alleen controleren als het koelmiddel in afgekoelde toestand is.

Bij gebruik van watergekoelde lasbrander:

- Wateraansluitingen op dichtheid controleren
- Hoeveelheid waterterugstroming in koelmiddelhouder controleren
- Als geen waterterugloop plaatsvindt, het koelapparaat controleren en indien nodig ontluchten

OPMERKING!

Als watergekoelde lasbranders zonder koelwater in bedrijf worden genomen heeft dit meestal een defect van de toortsen of het leidingpakket tot gevolg.

De fabrikant is niet aansprakelijk voor hieruit voortvloeiende schade, en elke aanspraak op garantie vervalt.

Eenmaal per week

- 1 Controleren of de koelmiddelstand hoog genoeg is en het koelmiddel schoon is.
- 2 Als de stand van het koelmiddel onder de markering „min“ staat... Koelmiddel bijvullen.

Elke 2 maanden

- 1 Terugloop op vervuiling controleren en indien nodig reinigen
- 2 Indien aanwezig: waterfilter en doorstromingscontrole op functie resp. vervuiling controleren en indien nodig reinigen.

Elke 6 maanden

- 1 Zijstukken van het apparaat demonteren en de binnenkant van het apparaat met droge, gereduceerde perslucht schoonblazen

OPMERKING!**Risico op beschadiging van de elektronische onderdelen.**

Elektronische onderdelen niet van korte afstand schoonblazen.

- 1 Bij grote stofproductie ook de waterkoeler reinigen

Bij een 3-ploegendienst elke 6 maanden met koelmiddel op basis van ethanol

- 1 Koeler uitblazen
- 2 Koelmiddel verversen

Bij een 1-ploegendienst elke 12 maanden met koelmiddel op basis van ethanol

- 1 Koelmiddel op basis van ethanol verversen.
- 2 Afgedankt koelmiddel op de juiste wijze afvoeren.

Bij een 3-ploegendienst elke 12 maanden met koelmiddel FCL 10/20

- 1 Koelmiddel verversen
- 2 Afgedankt koelmiddel op de juiste wijze afvoeren

Bij een 1-ploegendienst elke 24 maanden met koelmiddel FCL 10/20

- 1 Koelmiddel verversen
- 2 Afgedankt koelmiddel op de juiste wijze afvoeren

Geldigheid van de „Algemene leverings- en betalingsvoorwaarde“

- De „Algemene leverings- en betalingsvoorwaarden“ volgens de prijslijst gelden met betrekking tot koelapparaten alleen onder de volgende voorwaarden:
- Bij een bedrijfsduur van max. 8 u / dag (eenlaags werkzaamheid)
 - Bij uitsluitend gebruik van Fronius koelmiddel
 - Bij regelmatig onderhoud en regelmatig vervangen van het koelmiddel

Recycling

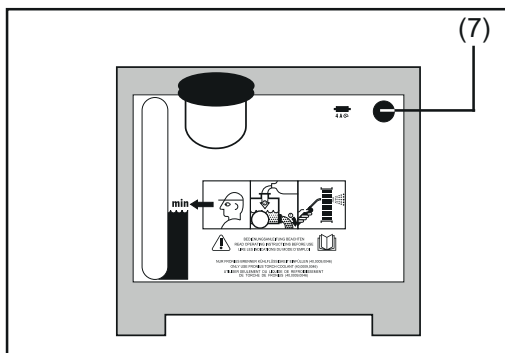
Het afvoeren mag uitsluitend volgens de nationale en regionale bepalingen plaatsvinden.

Storingsdiagnose en storingen opheffen

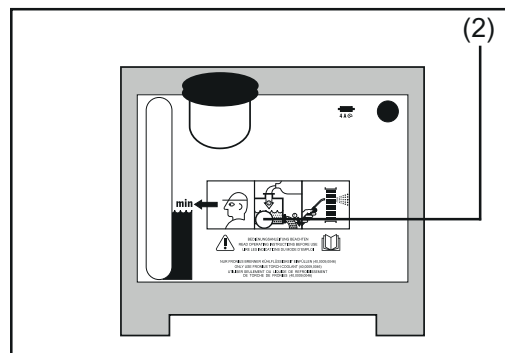
Algemeen

Als het koelapparaat met een van de volgende opties is uitgerust wordt de betreffende foutmelding op het bedieningspaneel van de stroombron getoond:

- Stroomingscontrole ... no | H2O (fout in doorstroming koelmiddel)
- Thermocontrole ... hot | H2O (koelmiddeltemperatuur te hoog)



Beveiliging koelmiddelpomp



Buis voor aandraaien van de motoras bij vastzittende koelmiddelpomp

Storingsdiagnose en storingen opheffen

Te weinig of geen waterdoorstroming

Oorzaak: Stand koelmiddel te laag

Remedie: Koelmiddel bijvullen

Oorzaak: Vernauwing of vreemde lichamen in koelkringloop

Remedie: Vernauwing of vreemde lichamen verwijderen

Oorzaak: Zekering koelmiddelpomp defect

Remedie: Zekering koelmiddelpomp vernieuwen

Oorzaak: Koelmiddelpomp defect

Remedie: Koelmiddelpomp vervangen

Oorzaak: Koelmiddelpomp zit vast

Remedie:

- Zekering koelmiddelpomp (7) verwijderen
- geschikte platte schroevendraaier van buiten door de doorvoerisolator motoras leiden
- Motoras (2) aandraaien
- Zekering koelmiddelpomp (7) vervangen

Oorzaak: Koelmiddelfilter (optie) bij insteekaansluiting waterterugloop gelegd

Remedie: Koelmiddelfilter met schoon leidingwater reinigen of filterinzet vervangen

Te laag koelvermogen

Oorzaak: Ventilator defect

Remedie: Ventilator vervangen

Oorzaak: Koelmiddelpomp defect

Remedie: Koelmiddelpomp vervangen

Oorzaak: Koeler vuil

Remedie: Koeler met droge druklucht uitblazen

Oorzaak: Koelapparaat met te laag koelvermogen aangesloten

Remedie: Koelapparaat met hoger koelvermogen gebruiken

Akoestisch hoog looplawaai

Oorzaak: Stand koelmiddel te laag

Remedie: Koelmiddel bijvullen

Oorzaak: Koelmiddelpomp defect

Remedie: Koelmiddelpomp vervangen

no | H2O

De stromingsmeter (optioneel) of stromingssensor in het koelapparaat waarschuwt. De foutmelding wordt op het bedieningspaneel van de stroombron getoond.

Oorzaak: Fout in doorstroming koelmiddel

Remedie: Koelapparaat controleren; indien nodig koelmiddel bijvullen of watervoorloop ontluichten, volgens hoofdstuk „Koelapparaat in bedrijf nemen“

Oorzaak: Waterfilter verstopt

Remedie: Waterfilter reinigen of vervangen

hot | H2O

Thermocontrole koelapparaat reageert. De foutmelding wordt op het bedieningspaneel van de stroombron getoond.

Oorzaak: De temperatuur van het koelmiddel is te hoog

Remedie: Afkoelfase afwachten, tot hot | H2O niet meer wordt getoond.
ROB 5000 of instrumentatiebuskoppeling voor robotbesturing: Voor het voortzetten van het lassen het signaal „bronstoring opheffen“ (Source error reset) instellen.

Lasbrander wordt zeer heet

Oorzaak: lasbrander te zwak gedimensioneerd

Remedie: rekening houden met inschakelduur en belastingsgrenzen

Oorzaak: alleen bij watergekoelde installaties: waterdoorstroming te laag

Remedie: waterstand, waterdoorstroomhoeveelheid, watervervuiling enz. controleren, koelmiddelpomp geblokkeerd: Spil van de koelmiddelpomp met schroeven-draaier tot de buis (2) aandraaien

Technische gegevens

Algemeen

Het koelvermogen van een koelapparaat is afhankelijk van

- Omgevingstemperatuur
- Stimuleringshoogte
- Doorstroomhoeveelheid Q (l/min) - de doorstroomhoeveelheid Q is afhankelijk van de lengte van het verbindingssleidingenpakket en de leidingdiameter

FK 2200

Netspanning	230 V AC
Netspanningstolerantie	-30% / +15%
Frequentie	50 / 60 Hz
Stroomopname	1,35 A
Koelvermogen bij Q = 1 l/min + 20 °C (68 °F) Q = 1 l/min + 40 °C (104 °F) Q = max. + 20 °C (68 °F) Q = max. + 40 °C (104 °F)	850 W 500 W 950 W 570 W
Max. opvoerhoogte	25 m 82 ft.
Max. opvoerhoeveelheid	3 l/min 0.79 gal./min [US]
Max. pompdruk	4,3 bar 62 psi
Pomp	Schroefpomp 24 V
Koelmiddelinhoud	1,5 l 0.4 gal. [US]
Veiligheidsklasse	IP 23
Afmetingen l/b/h	540/180/180 mm 21.3/7.1/7.1 in.
Gewicht (zonder koelmiddel)	6,6 kg 14.5 lb.
Gewicht (koelmiddel tot min. gevuld)	7 kg 15.4 lb.
Testsymbool	S, CE

FRONIUS INTERNATIONAL GMBH

Froniusstraße 1
A-4643 Pettenbach
AUSTRIA
contact@fronius.com
www.fronius.com

Under **www.fronius.com/contact** you will find the addresses
of all Fronius Sales & Service Partners and locations



Find your
spareparts online



spareparts.fronius.com