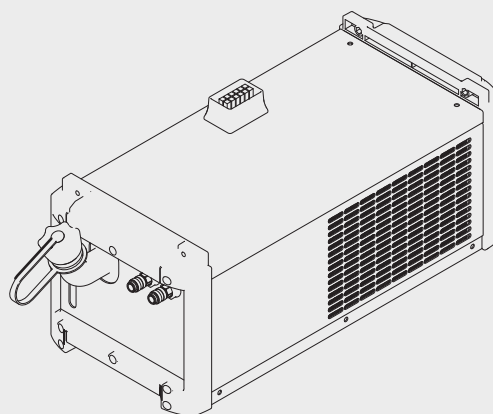


**FK 2500**  
**FK 2500 FC**  
**FK 2500 MV**  
**FK 2500 MV FC**  
**FK 2500 Rob**  
**FK 2500 MV Rob**

CS

Návod k obsluze

Chladicí modul



42,0426,0047,CS 007-09062021



Bezpečnostní předpisy.....	5
Vysvětlení bezpečnostních pokynů .....	5
Všeobecné informace .....	5
Předpisové použití.....	6
Okolní podmínky.....	6
Povinnosti provozovatele.....	6
Povinnosti pracovníků.....	6
Síťové připojení .....	7
Vlastní ochrana a ochrana jiných osob .....	7
Údaje k hodnotám hlučnosti.....	7
Nebezpečí vznikající působením škodlivých par a plynů .....	8
Nebezpečí představované odletujícími jiskrami .....	8
Nebezpečí představované proudem ze síťového rozvodu a svařovacího okruhu.....	9
Bludné svařovací proudy.....	10
Klasifikace přístrojů podle EMC.....	10
Opatření EMC.....	10
Opatření EMF .....	11
Místa, kde hrozí zvláštní nebezpečí .....	11
Požadavky na ochranný plyn .....	12
Nebezpečí související s lahvemi s ochranným plynem .....	12
Nebezpečí ohrožení unikajícím ochranným plynem .....	13
Bezpečnostní opatření v místě instalace a při přepravě.....	13
Bezpečnostní předpisy v normálním provozu.....	14
Uvedení do provozu, údržba a opravy .....	14
Bezpečnostní přezkoušení .....	15
Likvidace odpadu.....	15
Bezpečnostní označení.....	15
Zálohování dat.....	15
Autorské právo.....	15
Všeobecné informace .....	16
Koncepce přístroje .....	16
Oblasti použití .....	16
Obsah balení.....	16
Přístrojové verze a jejich vybavení.....	16
Funkce hlídače teploty .....	17
Funkce snímače průtoku .....	17
Platnost „všeobecných dodacích a platebních podmínek“.....	17
Informace týkající se chladicího média .....	18
Varovná upozornění na přístroji.....	18
Informace týkající se netěsností .....	18
Ovládací prvky a přípojky .....	20
Bezpečnost .....	20
Ovládací prvky a přípojky .....	20
Před instalací a uvedením do provozu.....	21
Bezpečnost .....	21
Předpisy pro umístění.....	21
Informace týkající se chladicího média .....	22
Záruční podmínky pro čerpadlo chladicího média .....	22
Předpisové použití.....	22
Montáž chladicího modulu na podvozek.....	23
Všeobecné informace .....	23
Montáž chladicího modulu na podvozek.....	23
Propojení chladicího modulu se svařovacím zdrojem .....	24
Bezpečnost .....	24
Propojení chladicího modulu se svařovacím zdrojem .....	24
Uvedení chladicího modulu do provozu.....	25
Bezpečnost .....	25
Všeobecné informace .....	25
Plnění chladicího modulu.....	25
Připojení svařovacího hořáku.....	26

Uvedení chladicího modulu do provozu.....	26
Upozornění týkající se výměny svařovacího hořáku.....	26
Péče, údržba a likvidace odpadu.....	27
Bezpečnost.....	27
Všeobecné informace.....	27
Symboly pro péči a údržbu chladicího modulu.....	28
Intervaly údržby, údržbářské práce.....	28
Čištění chladiče stlačeným vzduchem.....	29
Výměna chladicího média.....	29
Likvidace odpadu.....	30
Diagnostika a odstraňování závad.....	31
Bezpečnost.....	31
Diagnostika a odstraňování závad.....	31
Pootočení hřídele čerpadla chladicího média.....	34
Bezpečnost.....	34
Pootočte hřídel čerpadla chladicího média.....	34
Technické údaje.....	35
Všeobecné informace.....	35
FK 2500, FK 2500 FC.....	35
FK 2500 MV, FK 2500 MV FC.....	36
FK 2500 Rob, FK 2500 MV Rob.....	36

## Vysvětlení bezpečnostních pokynů



### NEBEZPEČÍ!

Označuje bezprostředně hrozící nebezpečí,

- ▶ které by mělo za následek smrt nebo velmi těžká zranění, pokud by nebylo odstraněno.



### VAROVÁNÍ!

Označuje případnou nebezpečnou situaci,

- ▶ která by mohla mít za následek smrt nebo velmi těžká zranění, pokud by nebyla odstraněna.



### POZOR!

Označuje případnou závažnou situaci,

- ▶ která by mohla mít za následek drobná poranění nebo lehká zranění a materiální škody, pokud by nebyla odstraněna.

### UPOZORNĚNÍ!

Upozorňuje na možné ohrožení kvality pracovních výsledků a na případné poškození zařízení.

## Všeobecné informace

Přístroj je vyroben podle současného stavu techniky a v souladu s uznávanými bezpečnostně technickými předpisy. Přesto hrozí při neodborné obsluze nebo chybném používání nebezpečí, které se týká:

- ohrožení zdraví a života obsluhy nebo dalších osob,
- poškození přístroje a jiného majetku provozovatele,
- zhoršení efektivnosti práce s přístrojem.

Všechny osoby, které instalují, obsluhují, ošetřují a udržují přístroj, musí

- mít odpovídající kvalifikaci,
- mít znalosti ze svařování a
- v plném rozsahu přečíst a pečlivě dodržovat tento návod k obsluze.

Návod k obsluze přechovávejte vždy na místě, kde se s přístrojem pracuje. Kromě tohoto návodu k obsluze je nezbytné dodržovat příslušné všeobecně platné i místní předpisy týkající se předcházení úrazům a ochrany životního prostředí.

Všechny popisy na přístroji, které se týkají bezpečnosti provozu, je třeba:

- udržovat v čitelném stavu,
- nepoškozovat,
- neodstraňovat,
- nezakrývat, nepřelepovat ani nezabarvovat.

Umístění bezpečnostních upozornění na přístroji najdete v kapitole „Všeobecné informace“ návodu k obsluze vašeho přístroje.

Jakékoli závady, které by mohly narušit bezpečný provoz přístroje, musí být před jeho zapnutím odstraněny.

**Jde o vaši bezpečnost!**

---

**Předpisové použití**

Přístroj je dovoleno používat pouze pro práce odpovídající jeho určení.

---

Přístroj je určen výlučně pro svařovací postupy uvedené na výkonovém štítku. Jakékoliv jiné a tento rámec přesahující použití se nepovažuje za předpisové. Za takto vzniklé škody výrobce neručí.

---

K předpisovému používání přístroje patří rovněž

- kompletní přečtení a dodržování pokynů obsažených v tomto návodu k obsluze,
- kompletní přečtení a dodržování bezpečnostních a varovných pokynů,
- provádění pravidelných inspekčních a údržbářských prací.

---

Přístroj nikdy nepoužívejte k následujícím činnostem:

- rozmrazování potrubí,
- nabíjení baterií/akumulátorů,
- startování motorů.

---

Přístroj je určen pro použití v průmyslu a v komerční oblasti. Výrobce nepřebírá odpovědnost za škody vzniklé v důsledku používání přístroje v obytných oblastech.

---

Výrobce rovněž nepřebírá odpovědnost za nedostatečné či chybné pracovní výsledky.

---

**Okolní podmínky**

Provozování nebo uložení přístroje v podmínkách, které vybočují z dále uvedených mezí, se považuje za nepředpisové. Za takto vzniklé škody výrobce neručí.

---

Teplotní rozmezí okolního vzduchu:

- při provozu: -10 °C až +40 °C (14 °F až 104 °F)
- při přepravě a skladování: -20 °C až +55 °C (-4 °F až 131 °F)

---

Relativní vlhkost vzduchu:

- do 50 % při 40 °C (104 °F)
- do 90 % při 20 °C (68 °F)

---

Okolní vzduch: nesmí obsahovat prach, kyseliny, korozivní plyny či látky apod.  
nadmořská výška: do 2000 m (6561 ft. 8.16 in.)

---

**Povinnosti provozovatele**

- Provozovatel se zavazuje, že s přístrojem budou pracovat pouze osoby, které
- jsou seznámeny se základními předpisy týkajícími se pracovní bezpečnosti a předcházení úrazům a jsou zaškoleny v zacházení s přístrojem,
  - přečetly tento návod k obsluze, zvláště kapitulu „Bezpečnostní předpisy“, porozuměly všemu a stvrdily toto svým podpisem,
  - jsou vyškoleny v souladu s požadavky na výsledky práce.

---

V pravidelných intervalech je třeba ověřovat, zda pracovní činnost personálu odpovídá zásadám bezpečnosti práce.

---

**Povinnosti pracovníků**

Všechny osoby, které jsou pověřeny pracovat s tímto přístrojem, jsou povinny před zahájením práce

- dodržet všechny základní předpisy o bezpečnosti práce a předcházení úrazům,
- přečíst si tento návod k obsluze, zvláště kapitulu „Bezpečnostní předpisy“ a stvrdit svým podpisem, že všemu náležitě porozuměly a že budou pokyny dodržovat.

---

Před opuštěním pracoviště je zapotřebí učinit taková opatření, aby nedošlo v nepřítomnosti pověřeného pracovníka k újmě na zdraví ani k věčným škodám.

---

<b>Síťové připojení</b>	<p>Vysoce výkonné přístroje mohou na základě vlastního odběru proudu ovlivnit kvalitu energie v síti.</p> <hr/> <p>Dopad na některé typy přístrojů se může projevit:</p> <ul style="list-style-type: none"> <li>- omezením přípojek</li> <li>- požadavky ohledně maximální přípustné síťové impedance *)</li> <li>- požadavky ohledně minimálního potřebného zkratového výkonu *)</li> </ul> <p>*) vždy na rozhraní s veřejnou elektrickou sítí viz Technické údaje</p> <hr/> <p>V tomto případě se provozovatel nebo uživatel přístroje musí ujistit, zda přístroj smí být připojen, případně může problém konzultovat s dodavatelem energie.</p>
-------------------------	--

**DŮLEŽITÉ!** Dbejte na bezpečné uzemnění síťového připojení!

<b>Vlastní ochrana a ochrana jiných osob</b>	<p>Manipulaci s přístrojem doprovází řada bezpečnostních rizik, např.:</p> <ul style="list-style-type: none"> <li>- odletující jiskry, poletující horké kovové díly</li> <li>- poranění očí a pokožky zářením oblouku</li> <li>- škodlivá elektromagnetická pole, která mohou představovat nebezpečí pro osoby s kardiostimulátory</li> <li>- nebezpečí představované proudem ze síťového rozvodu a svařovacího okruhu</li> <li>- zvýšená hladina hluku</li> <li>- škodlivý svařovací kouř a plyny</li> </ul> <hr/> <p>Při manipulaci s přístrojem používejte vhodný ochranný oděv. Ochranný oděv musí mít následující vlastnosti:</p> <ul style="list-style-type: none"> <li>- je nehořlavý</li> <li>- dobře izoluje a je suchý</li> <li>- zakrývá celé tělo, je nepoškozený a v dobrém stavu</li> <li>- zahrnuje ochrannou kuklu</li> <li>- kalhoty nemají záložky</li> </ul> <hr/> <p>K ochrannému oděvu pro svářeče patří mimo jiné:</p> <ul style="list-style-type: none"> <li>- Ochrana očí a obličeje před UV zářením, tepelným sáláním a odletujícími jiskrami vhodným ochranným štítem s předepsaným filtrem.</li> <li>- Předepsané ochranné brýle s bočnicemi, které se nosí pod ochranným štítem.</li> <li>- Pevná obuv, která izoluje také ve vlhku.</li> <li>- Ochrana rukou vhodnými ochrannými rukavicemi (elektricky izolujícími a chránícími před horkem).</li> <li>- Sluchové chrániče pro snížení hlukové zátěže a jako ochrana před poškozením sluchu.</li> </ul> <hr/> <p>V průběhu práce se svařovacím přístrojem nepouštějte do blízkosti svařovacího procesu jiné osoby, především děti. Pokud se přesto nacházejí v blízkosti další osoby, je nutno</p> <ul style="list-style-type: none"> <li>- poučit je o všech nebezpečích (nebezpečí oslnění obloukem, zranění odletujícími jiskrami, zdraví nebezpečný svařovací kouř, hluková zátěž, možnost ohrožení síťovým a svařovacím proudem atd.),</li> <li>- dát jim k dispozici vhodné ochranné prostředky nebo</li> <li>- postavit ochranné zástěny, resp. závěsy.</li> </ul>
--	---

<b>Údaje k hodnotám hlučnosti</b>	<p>Přístroj vykazuje maximální hladinu akustického výkonu &lt;80 dB (A) (ref. 1 pW) při chodu naprázdno a ve fázi ochlazování po provozu podle maximálního přípustného pracovního bodu při normálním zatížení ve shodě s normou EN 60974-1.</p> <hr/> <p>Hodnotu emisí vztaženou na pracovní místo při svařování (a řezání) nelze uvést, protože je ovlivněna postupem a okolními podmínkami. Závisí na nejrůznějších parametrech,</p>
-----------------------------------	--

jako jsou například svařovací postup (svařování MIG/MAG, TIG), zvolený druh proudu (stejnoseměrný, střídavý), rozmezí výkonu, druh sváru, rezonanční vlastnosti svařence, pracoviště apod.

---

**Nebezpečí vznikající působením škodlivých par a plynů**

Kouř vznikající při svařování obsahuje zdraví škodlivé plyny a výpary.

---

Svařovací kouř obsahuje látky, které podle monografie 118 Mezinárodní agentury pro výzkum rakoviny vyvolávají rakovinu.

---

Používejte bodové a prostorové odsávání.

Pokud je to možné, používejte svařovací hořák s integrovaným odsáváním.

---

Hlavu udržujte co nejdále od vznikajícího svařovacího kouře a plynů.

---

Vznikající kouř a škodlivé plyny

- nevděchujte
- odsávejte z pracovní oblasti pomocí vhodných zařízení.

---

Zajistěte dostatečný přívod čerstvého vzduchu. Zajistěte, aby míra provzdušnění byla vždy alespoň 20 m<sup>3</sup>/hodinu.

---

Pokud nedostačuje větrání, použijte svářečskou kuklu s přívodem vzduchu.

---

V případě nejasností, zda dostačuje výkon odsávání, porovnejte naměřené emisní hodnoty škodlivin s povolenými mezními hodnotami.

---

Na míru škodlivosti svařovacího kouře mají vliv mimo jiné následující komponenty:

- kovy použité pro svařenec,
- elektrody,
- povrchové vrstvy,
- čisticí, odmašťovací a podobné prostředky
- a použitý svařovací proces.

---

Z tohoto důvodu mějte na zřeteli také bezpečnostní datové listy a údaje výrobce výše uvedených komponent.

---

Doporučení pro scénáře expozice a opatření řízení rizik a pro identifikaci pracovních podmínek najdete na webových stránkách European Welding Association v části Health & Safety (<https://european-welding.org>).

---

V blízkosti elektrického oblouku se nesmí vyskytovat vznětlivé výpary (například páry rozpouštědel).

---

V případě, že se nesvařuje, uzavřete ventil lahve s ochranným plynem nebo hlavní přívod plynu.

---

---

**Nebezpečí představované odletujícími jiskrami**

Odletující jiskry mohou být příčinou požáru a výbuchu.

---

Nikdy nesvařujte v blízkosti hořlavých materiálů.

---

Hořlavé materiály musejí být vzdálené od oblouku minimálně 11 metrů (36 ft. 1.07 in.) nebo zakryté prověřeným krytem.

---

Mějte vždy v pohotovosti vhodný, přezkoušený hasicí přístroj.

---

Jiskry a horké kovové částičky mohou proniknout do okolí i malými štěrbinami a otvory. Přijměte proto odpovídající opatření, aby nevzniklo nebezpečí zranění nebo požáru.

---

Nesvařujte v prostorách s nebezpečím požáru nebo výbuchu, dále na uzavřených zásobnících, sudech nebo potrubních rozvodech, pokud nejsou pro takové práce připraveny podle příslušných národních a mezinárodních norem.



Na zásobnících, ve kterých se skladovaly či skladují plyny, paliva, minerální oleje apod., se nesmějí provádět žádné svařečské práce. Zbytky těchto látek představují nebezpečí výbuchu.

**Nebezpečí  
představované  
proudem ze  
sítového rozvodu  
a svařovacího  
okruhu**

Úraz elektrickým proudem je životu nebezpečný a může být smrtelný.

Nedotýkejte se částí pod napětím, a to ani uvnitř, ani vně přístroje.

Při svařování MIG/MAG a TIG jsou pod napětím také svařovací drát, cívka s drátem, podávací kladky a rovněž všechny kovové díly, které jsou ve styku se svařovacím drátem.

Podavač drátu stavte vždy na dostatečně izolovaný podklad, nebo použijte izolované uchycení podavače drátu.

Zabezpečte vhodnou vlastní ochranu i ochranu jiných osob před uzemňovacím potenciálem (kostra) dostatečně izolovanou suchou podložkou nebo krytem. Podložka, popř. kryt musí kompletně pokrývat celou oblast mezi tělem a uzemňovacím potenciálem.

Všechny kabely a vedení musí být pevné, nepoškozené, izolované a dostatečně dimenzované. Uvolněné spoje, spálené nebo jinak poškozené či poddimenzované kabely, hadice a další vedení ihned vyměňte.

Před každým použitím zkontrolujte pevné usazení elektrických propojení.

Elektrické kabely s bajonetovým konektorem otočte minimálně o 180° okolo podélné osy a natáhněte je.

Dbejte na to, aby se vám kabely či vedení neovinuly kolem těla nebo jeho částí.

Manipulace s elektrodou (obalená i wolframová elektroda, svařovací drát aj.):

- nikdy neponořujte elektrodu do kapalin za účelem ochlazení,
- nikdy se jí nedotýkejte, je-li svařovací zdroj zapnutý.

Mezi elektrodami dvou svařovacích zdrojů může např. vzniknout rozdíl potenciálů rovný dvojnásobku napětí svařovacího zdroje naprázdno. Současný dotyk obou elektrod může být za určitých okolností životu nebezpečný.

U sítového a vlastního přívodního kabelu nechte elektrotechnickým odborníkem v pravidelných intervalech přezkoušet funkčnost ochranného vodiče.

Přístroje ochranné třídy I vyžadují pro řádný provoz síť s ochranným vodičem a zásuvný systém s ochranným kontaktem.

Provoz přístroje v síti bez ochranného vodiče a v zásuvce bez ochranného kontaktu je přípustný pouze za dodržení všech národních předpisů o ochranném odpojení. V opačném případě se jedná o hrubou nedbalost. Za takto vzniklé škody výrobce neručí.

V případě potřeby zajistěte dostatečné uzemnění svařence pomocí vhodných prostředků.

Přístroje, které právě nepoužíváte, vypněte.

Při práci ve větší výšce používejte zabezpečovací prostředky proti pádu.

Před zahájením práce na vlastním přístroji jej vypněte a vytáhněte síťovou zástrčku.

Přístroj zabezpečte proti zapojení síťové zástrčky a proti opětovnému zapnutí dobře čitelným a srozumitelným varovným štítkem.

Po otevření přístroje:

- vybijte všechny součástky, na kterých se hromadí elektrický náboj,
- přesvědčte se, že všechny součásti přístroje jsou bez napětí.

Pokud je nutné provádět práce na vodivých dílech, přizvěte další osobu, která včas vypne hlavní vypínač.

---

<b>Bludné svařovací proudy</b>	<p>V případě nedodržení dále uvedených pokynů mohou vznikat bludné svařovací proudy, které mohou mít následující následky:</p> <ul style="list-style-type: none"><li>- nebezpečí požáru,</li><li>- přehřátí součástek, které jsou ve styku se svařencem,</li><li>- zničení ochranných vodičů,</li><li>- poškození přístroje a dalších elektrických zařízení.</li></ul>
	<hr/> <p>Dbejte na pevné připojení přípojných svorky ke svařenci.</p> <hr/> <p>Přípojnou svorku upevněte na svařenci co nejbližší ke svařovanému místu.</p> <hr/> <p>Přístroj instalujte s dostatečnou izolací od elektricky vodivého okolí, např.: s izolací od vodivé podlahy nebo s izolací od vodivých podstavců.</p> <hr/> <p>Při používání rozboček, dvouhlavých uchycení apod. dbejte následujících pokynů: Také elektroda v nepoužívaném svařovacím hořáku / držáku elektrody je pod napětím. Dbejte proto na dostatečně izolované uložení nepoužívaného svařovacího hořáku / držáku elektrody.</p> <hr/> <p>Při použití automatizovaného postupu MIG/MAG ved'te drátovou elektrodu z bubnu se svařovacím drátem, velké cívky nebo cívky s drátem k podavači drátu, elektroda musí být izolovaná.</p>

---

<b>Klasifikace přístrojů podle EMC</b>	<p>Přístroje emisní třídy A:</p> <ul style="list-style-type: none"><li>- Jsou určeny pouze pro použití v průmyslových oblastech.</li><li>- V jiných oblastech mohou způsobovat problémy související s vedením a zářením.</li></ul>
	<hr/> <p>Přístroje emisní třídy B:</p> <ul style="list-style-type: none"><li>- Splňují emisní požadavky pro obytné a průmyslové oblasti. Toto platí také pro obytné oblasti s přímým odběrem energie z veřejné nízkonapěťové sítě.</li></ul>
	<hr/> <p>Klasifikace přístrojů dle EMC podle výkonového štítku nebo technických údajů.</p>

---

<b>Opatření EMC</b>	<p>Ve zvláštních případech může i přes dodržení normovaných mezních hodnot emisí dojít k ovlivnění ve vyhrazené oblasti použití (např. v případě, že jsou v prostoru umístění citlivé přístroje nebo se v blízkosti nachází rozhlasové a televizní přijímače). V případě, že se toto rušení vyskytne, je povinností provozovatele přijmout opatření, která rušení odstraní.</p>
	<hr/> <p>Přezkoušejte a vyhodnoťte odolnost zařízení proti rušení v okolí přístroje podle národních a mezinárodních předpisů. Příklady citlivých zařízení, která mohou být přístrojem nepříznivě ovlivněna:</p> <ul style="list-style-type: none"><li>- bezpečnostní zařízení</li><li>- síťové rozvody, vedení pro přenos signálů a dat</li><li>- zařízení výpočetní a telekomunikační techniky</li><li>- měřicí a kalibrační zařízení</li></ul>
	<hr/> <p>Opatření, kterými se zabrání vzniku problémů s elektromagnetickou kompatibilitou:</p> <p>1. Síťové napájení</p> <ul style="list-style-type: none"><li>- Pokud se i v případě předpisově provedeného síťového připojení vyskytne elektromagnetické rušení, přijměte dodatečná opatření (např. použití vhodného typu síťového filtru).</li></ul>

2. Svářecí kabely
  - Používejte co nejkratší.
  - Pokládejte těsně vedle sebe (také kvůli zabránění problémům s elektromagnetickým polem).
  - Pokládejte daleko od ostatního vedení.
3. Vyrovnání potenciálu
4. Uzemnění svařence
  - Je-li to nutné, vytvořte uzemnění pomocí vhodných kondenzátorů.
5. Odstínění, je-li zapotřebí
  - Provedte odstínění ostatních zařízení v okolí.
  - Provedte odstínění celé svařovací instalace.

### Opatření EMF

Elektromagnetická pole mohou způsobit škody na zdraví, které nejsou dosud známé:

- Negativní účinky na zdraví osob pohybujících se v okolí, např. uživatele kardiostimulátorů a naslouchadel.
- Uživatelé kardiostimulátorů se musí poradit se svým lékařem, dříve než se začnou zdržovat v bezprostřední blízkosti svařovacího procesu.
- Z bezpečnostních důvodů je třeba dodržovat pokud možno co největší vzdálenost mezi svařovacími kabely a hlavou nebo tělem svářeče.
- Nenoste svařovací kabely a hadicová vedení přes ramena a neomotávejte si je kolem těla.

### Místa, kde hrozí zvláštní nebezpečí

Dbejte na to, aby se do blízkosti pohybujících se částí nedostaly vaše ruce, vlasy, části oděvu a nářadí. Jedná se např. o tyto části přístroje:

- ventilátory
- ozubená kola
- kladky
- hřídele
- cívky s drátem a svařovací dráty

Nesahejte do otáčejících se ozubených kol pohonu drátu ani do jeho rotujících hnacích součástí.

Kryty a bočnice se smí otevřít či odstranit pouze na dobu trvání údržbářských prací a oprav.

Během provozu

- Zajistěte, aby byly všechny kryty zavřené a všechny bočnice řádně namontované.
- Udržujte všechny kryty a bočnice zavřené.

Výstup svařovacího drátu ze svařovacího hořáku představuje značné riziko úrazu (propíchnutí ruky, zranění obličeje, očí apod.).

Držte proto vždy svařovací hořák směrem od těla (přístroje s podavačem drátu) a používejte vhodné ochranné brýle.

Nedotýkejte se svařence v průběhu svařování ani po jeho ukončení - nebezpečí popálení.

Z chladnoucích svařenců může odskakovat struska. Proto noste předepsané ochranné vybavení i při dodatečných pracích na svařenci a zabezpečte dostatečnou ochranu i pro ostatní osoby.

Před započítím práce nechte svařovací hořák a ostatní části zařízení s vysokou provozní teplotou vychladnout.

V prostorách s nebezpečím požáru a výbuchu platí zvláštní předpisy – dodržujte příslušná národní i mezinárodní ustanovení.

Svařovací zdroje určené pro práce v prostorách se zvýšeným elektrickým ohrožením (např. kotle) musí být označeny značkou S (Safety). Vlastní svařovací zdroj však musí být umístěn mimo tyto prostory.

---

Vytékající chladicí médium může způsobit opaření. Před odpojením přípojek chladicího okruhu proto vypněte chladicí modul.

---

Při manipulaci s chladicím médiem respektujte informace uvedené v bezpečnostním datovém listu chladicího média. Bezpečnostní datový list chladicího média získáte v servisním středisku, příp. na domovské stránce výrobce.

---

Při přepravě přístrojů jeřábem používejte pouze vhodné závěsné prostředky dodávané výrobcem.

- Řetězy nebo lana zavěste do všech určených závěsných bodů vhodného závěsného prostředku.
  - Řetězy, příp. lana musejí svírat se svislou rovinou co možná nejmenší úhel.
  - Odmontujte lahev s plynem a podavač drátu (přístroje MIG/MAG a TIG).
- 

V případě zavěšení podavače drátu na jeřáb v průběhu svařování používejte vždy vhodné izolované uchycení podavače drátu (přístroje MIG/MAG a TIG).

---

Je-li přístroj vybaven nosným popruhem nebo držadlem, jsou popruh nebo držadlo určeny výhradně pro ruční přenášení. Nosný popruh není vhodný pro přepravu přístroje pomocí jeřábu, vidlicového zdvižného vozíku anebo podobného mechanického zdvihacího zařízení.

---

Všechny vázací prostředky (pásy, spony, řetězy atd.), které se používají v souvislosti s přístrojem nebo jeho součástmi, je zapotřebí pravidelně kontrolovat (např. kvůli případnému mechanickému poškození, korozi nebo změnám vlivem okolního prostředí). Interval a rozsah kontrol musí odpovídat alespoň aktuálně platným národním normám a směrnicím.

---

Při použití adaptéru pro připojení ochranného plynu hrozí nebezpečí nepozorovaného úniku ochranného plynu, který je bez barvy a bez zápachu. Před montáží utěsněte závit adaptéru pro připojení ochranného plynu na straně přístroje vhodnou teflonovou páskou.

---

---

### Požadavky na ochranný plyn

Zejména u okružních vedení může znečištěný ochranný plyn způsobit poškození vybavení a zhoršení kvality svařování.

Ohledně kvality ochranného plynu je nutné splnit následující požadavky:

- velikost pevných částic < 40 µm
  - tlakový rosný bod < -20 °C
  - max. obsah oleje < 25 mg/m<sup>3</sup>
- 

V případě potřeby použijte filtry!

---

---

### Nebezpečí související s lahvemi s ochranným plynem

Lahve s ochranným plynem obsahují stlačený plyn a při poškození mohou vybuchnout. Protože tyto lahve tvoří součást svařovacího vybavení, musí se s nimi zacházet velmi opatrně.

---

Chraňte tlakové lahve před vysokými teplotami, mechanickými nárazy, struskou, otevřeným plamenem, jiskrami a elektrickým obloukem.

---

Tlakové lahve montujte ve svislé poloze a upevněte je podle návodu, aby se nemohly převrhnout.

---

Udržujte tlakové lahve v dostatečné vzdálenosti od svařovacích vedení či jiných elektrických obvodů.

---

Nikdy nezavěšujte svařovací hořák na tlakovou lahev.

---

Nikdy se elektrodou nedotýkejte lahve s ochranným plynem.

Nebezpečí výbuchu - nikdy neprovádějte svařovací práce na lahvi s ochranným plynem, která je pod tlakem.

Používejte vždy předepsaný typ lahví s ochranným plynem a k tomu určené příslušenství (redukční ventil, hadice a spojky apod.). Používejte pouze bezvadné lahve s ochranným plynem a příslušenství.

Při otevírání ventilu na lahvi s ochranným plynem odvráťte obličej od vývodu plynu.

V případě, že se nesvařuje, uzavřete ventil lahve s ochranným plynem.

V případě, že lahev není připojená, ponechte na ventilu lahve s ochranným plynem krytku.

Dodržujte údaje výrobce a příslušné národní i mezinárodní předpisy pro tlakové lahve a jejich příslušenství.

### Nebezpečí ohrožení uni- kajícím ochranným ply- nem

Nebezpečí udušení nekontrolovaně unikajícím ochranným plynem

Ochranný plyn je bez barvy a bez zápachu a při úniku může vytěsňovat kyslík z okolního vzduchu.

- Zajistěte dostatečný přívod čerstvého vzduchu – míra provzdušnění alespoň 20 m<sup>3</sup>/hodinu.
- Dodržujte bezpečnostní pokyny a pokyny pro údržbu lahve s ochranným plynem nebo hlavního přívodu plynu.
- V případě, že se nesvařuje, uzavřete ventil lahve s ochranným plynem nebo hlavní přívod plynu.
- Před každým uvedením do provozu zkontrolujte lahev s ochranným plynem nebo hlavní přívod plynu.

### Bezpečnostní opatření v místě instalace a při přepravě

Převrácení přístroje může znamenat ohrožení života! Přístroj postavte na rovný a pevný podklad.

- Úhel náklonu maximálně 10° je přípustný.

V prostorách s nebezpečím požáru a výbuchu platí zvláštní předpisy

- dodržujte příslušná národní a mezinárodní ustanovení.

Prostřednictvím vnitropodnikových směrnic a kontrol zajistěte, aby bylo okolí pracoviště stále čisté a přehledné.

Umístění a provoz přístroje musí odpovídat stupni krytí uvedenému na jeho výkonovém štítku.

Přístroj umístěte tak, aby kolem něho byl volný prostor do vzdálenosti 0,5 m (1 ft. 7.69 in.), tím se zajistí volné proudění chladicího vzduchu.

Při přepravě přístroje dbejte na dodržování platných národních a místních směrnic a předpisů pro předcházení úrazům. To platí zejména pro směrnice, které zajišťují bezpečnost v oblasti dopravy.

Aktivní přístroje nezvedejte ani nepřepravujte. Přístroje před přepravou nebo zvednutím vypněte!

Před každou přepravou přístroje zcela odčerpejte chladicí médium a demontujte následující součásti:

- Rychlost drátu
- cívku s drátem
- lahev s ochranným plynem

Před opětovným uvedením přístroje do provozu po přepravě bezpodmínečně vizuálně zkontrolujte, zda přístroj není poškozen. Pokud zjistíte jakékoliv poškození, nechte je před uvedením do provozu odstranit proškolenými servisními pracovníky.

---

### **Bezpečnostní předpisy v normálním provozu**

Používejte přístroj pouze tehdy, jsou-li všechna bezpečnostní zařízení plně funkční. Pokud tato bezpečnostní zařízení nejsou zcela funkční, existuje nebezpečí

- ohrožení zdraví a života obsluhy nebo dalších osob,
- poškození přístroje a jiného majetku provozovatele.
- zhoršení efektivnosti práce s přístrojem.

---

Před zapnutím přístroje opravte bezpečnostní zařízení, která nejsou plně funkční.

---

Bezpečnostní zařízení nikdy neobcházejte ani nevyřazujte z funkce.

---

Před zapnutím přístroje se přesvědčte, že nemůžete nikoho ohrozit.

---

Nejméně jednou týdně prohlédněte přístroj, zda nevykazuje vnější viditelná poškození, a přezkoušejte funkčnost bezpečnostních zařízení.

---

Lahev s ochranným plynem vždy dobře upevněte a před přepravou jeřábem ji demontujte.

---

Pro použití v našich přístrojích je z důvodu fyzikálně chemických vlastností (elektrická vodivost, mrazuvzdornost, snášenlivost s ostatními materiály apod.) vhodné pouze originální chladicí médium výrobce.

---

Používejte pouze originální chladicí médium výrobce.

---

Nemíchejte originální chladicí médium výrobce s jinými chladicími médii.

---

Ke chladicímu modulu připojujte pouze systémové komponenty výrobce.

---

Dojde-li při použití jiných systémových komponent nebo chladicí média k jakékoliv škodě, výrobce nepřebírá záruku a všechny ostatní záruční nároky zanikají.

---

Cooling Liquid FCL 10/20 není vznětlivý. Chladicí médium na bázi ethanolu je za určitých okolností vznětlivé. Chladicí médium přenášejte pouze v uzavřených originálních nádobách a udržujte mimo dosah zápalných zdrojů.

---

Po skončení upotřebitelnosti chladicí kapaliny ji odborně zlikvidujte v souladu s národními a mezinárodními předpisy. Bezpečnostní datový list chladicího média získáte v servisním středisku, příp. na domovské stránce výrobce.

---

Před každým započítím svařovacích prací zkontrolujte stav chladicího média.

---

### **Uvedení do provozu, údržba a opravy**

U dílů pocházejících od cizích výrobců nelze zaručit, že jsou navrženy a vyrobeny tak, aby vyhověly bezpečnostním a provozním nárokům.

- Používejte pouze originální náhradní a spotřební díly (platí i pro normalizované součásti).
- Bez svolení výrobce neprovádějte na přístroji žádné změny, vestavby ani přestavby.
- Součásti, které vykazují nějakou vadu, ihned vyměňte.
- V objednávkách uvádějte přesný název, číslo podle seznamu náhradních dílů a sériové číslo přístroje.

---

Šrouby pláště zajišťují spojení s ochranným vodičem pro uzemnění dílů pláště.

Vždy používejte originální šrouby pláště v odpovídajícím počtu a s uvedeným krouticím momentem.

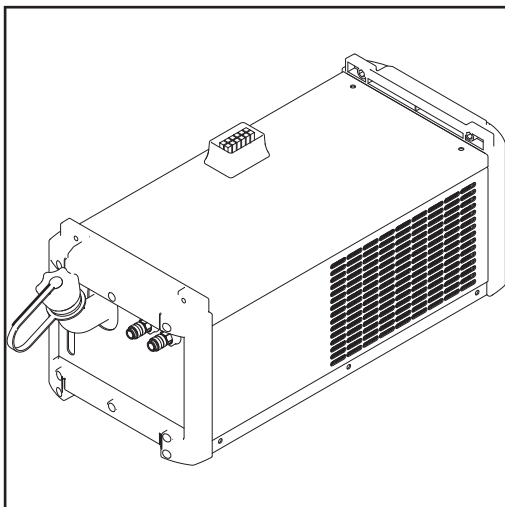
---

<b>Bezpečnostní přezkoušení</b>	<p>Výrobce doporučuje nechat provést alespoň jednou za 12 měsíců bezpečnostní přezkoušení přístroje.</p> <hr/> <p>Stejný interval 12 měsíců doporučuje výrobce pro kalibraci svařovacích zdrojů.</p> <hr/> <p>Bezpečnostní přezkoušení prováděné oprávněným technikem se doporučuje</p> <ul style="list-style-type: none"><li>- po provedené změně,</li><li>- po vestavbě nebo přestavbě,</li><li>- po opravě a údržbě,</li><li>- nejméně jednou za dvanáct měsíců.</li></ul> <hr/> <p>Při bezpečnostních přezkoušeních respektujte odpovídající národní a mezinárodní předpisy.</p> <hr/> <p>Bližší informace o bezpečnostních přezkoušeních a kalibraci získáte v servisním středisku, které vám na přání poskytne požadované podklady, normy a směrnice.</p>
<b>Likvidace odpadu</b>	<p>Nevyhazujte tento přístroj s komunálním odpadem! Podle evropské směrnice o odpadních elektrických a elektronických zařízeních a její implementace do národního práva se musí elektrické nářadí, které dosáhlo konce své životnosti, shromažďovat odděleně a odevzdávat k ekologické recyklaci. Zajistěte, aby použitý přístroj byl předán zpět prodejci, nebo se informujte o schváleném místním sběrném systému či systému likvidace odpadu. Nedodržování této evropské směrnice může mít negativní dopad na životní prostředí a vaše zdraví!</p>
<b>Bezpečnostní označení</b>	<p>Přístroje s označením CE splňují základní požadavky směrnic pro nízkonapěťovou a elektromagnetickou kompatibilitu (odpovídající výrobním normám řady EN 60 974).</p> <p>Společnost Fronius International GmbH prohlašuje, že přístroj odpovídá směrnici 2014/53/EU. Úplný text prohlášení o shodě EU je dostupný na internetové adrese: <a href="http://www.fronius.com">http://www.fronius.com</a>.</p> <hr/> <p>Svařovací přístroje s označením CSA splňují požadavky obdobných norem platných pro USA a Kanadu.</p>
<b>Zálohování dat</b>	<p>Uživatel je odpovědný za zálohování dat při změně nastavení oproti továrnímu nastavení přístroje. Výrobce neručí za ztrátu či vymazání vašich uživatelských nastavení uložených v tomto zařízení.</p>
<b>Autorské právo</b>	<p>Autorské právo na tento návod k obsluze zůstává výrobcí.</p> <hr/> <p>Text a vyobrazení odpovídají technickému stavu v době zadání do tisku. Změny vyhrazeny. Obsah tohoto návodu k obsluze nezakládá žádné nároky ze strany kupujícího. Uvítáme jakékoliv návrhy týkající se zlepšení dokumentace a upozornění na případné chyby v návodu k obsluze.</p>

# Všeobecné informace

---

## Koncepce přístroje



Chladicí modul spolu se svařovacím zdrojem tvoří jednu jednotku. Stejně tak jako samotný svařovací zdroj i tato jednotka – složená ze svařovacího zdroje a chladicího modulu – je vhodná pro montáž na podvozek.

Chladicí moduly popsané v tomto návodu lze používat se všemi svařovacími zdroji řady:

- TransTig 2500 / 3000
- MagicWave 2500 / 3000

---

## Oblasti použití

Chladicí modul FK 2500 lze použít v případě:

- manuálních a automatizovaných úkonů se zdroji MagicWave 2500/3000 a TransTig 2500/3000,
- Svařování studeným drátem WIG
- vodou chlazených ručních svařovacích hořáků WIG,
- vodou chlazených strojních svařovacích hořáků WIG,
- vodou chlazených robotizovaných hořáků WIG.

---

## Obsah balení

- Chladicí modul
- 5 l chladicího média v kanystru
- 4 šrouby s vnitřním šestihranem „Extrude-Tite“ (pro připevnění svařovacího zdroje ke chladicímu modulu)
- 4 šestihranné matice M5 (pro připevnění svařovacího zdroje ke chladicímu modulu)
- 1 pojistka 2 A (jako náhradní součástka)
- Návod k obsluze

---

## Přístrojové verze a jejich vybavení

### Vybavení přístroje FK 2500:

- Rotační čerpadlo pro jednosměrný provoz
- Hlídač teploty

---

### Vybavení přístroje FK 2500 FC:

- Rotační čerpadlo pro jednosměrný provoz
- Hlídač teploty
- Snímač průtoku

---

### Vybavení přístroje FK 2500 MV:

- Rotační čerpadlo pro jednosměrný provoz
  - Hlídač teploty
  - Autotransformátor (pro vícenapěťový provoz)
-



**Vybavení přístroje FK 2500 MV FC:**

- Rotační čerpadlo pro jednosměnný provoz
- Hlídač teploty
- Snímač průtoku
- Autotransformátor (pro vícenapěťový provoz)

**Vybavení přístroje FK 2500 Rob:**

- Magneticky spojené rotační čerpadlo bez těsnění pro vícesměnný provoz – životnost = cca 15 000 provozních hodin
- Hlídač teploty
- Snímač průtoku

**Vybavení přístroje FK 2500 MV Rob:**

- Magneticky spojené rotační čerpadlo bez těsnění pro vícesměnný provoz – životnost = cca 15 000 provozních hodin
- Hlídač teploty
- Snímač průtoku
- Autotransformátor (pro vícenapěťový provoz)

**Funkce hlídače teploty**

- Hlídač teploty je sériově instalován do všech verzí chladicího modulu
- Hlídač teploty monitoruje teplotu chladicího média
- Pokud teplota chladicího média překročí 70 °C (158°F), automaticky se zobrazí text „hot | H2O“ a svařovací proud se přeruší. Chladicí modul zůstane nadále aktivní
- Po poklesu teploty na 65 °C (149 °F) hlídač teploty obnoví dodávky svařovacího proudu.

**Funkce snímače průtoku**

- Snímač průtoku kontroluje průtok chladicího média během svařování.
- Pokud průtok chladicího média klesne pod 0,7 l/min (0,18 gal./min [US]), automaticky se zobrazí text „no | H2O“, svařovací proud se přeruší a chladicí modul se vypne
- V případě, že je svařovací systém vybaven ovládacím panelem Comfort nebo Weld-ProcessData (OPC server Fronius Solar Net), lze na něm průtok chladicího média zobrazit.
  - Po stisknutí tlačítka pro volbu parametrů / indikace F3 na ovládacím panelu Comfort se zobrazí hodnota průtoku chladicího média

Problém v průtoku chladicího média může být zapříčiněn:

- nedostatkem chladicího média
- znečištěním chladicího média
- netěsnostmi v chladicím okruhu
- vadným čerpadlem chladicího média
- zamrzlým chladicím médiem (provoz při příliš nízké teplotě)

**Platnost „všeobecných dodacích a platebních podmínek“**

„Všeobecné dodací a platební podmínky“ dle ceníku platí pro chladicí moduly pouze za následujících předpokladů:

- FK 2500, FK 2500 FC, FK 2500 MV FC: denní provoz max. 8 h (jednosměnný provoz)
- FK 2500 Rob, FK 2500 MV Rob: provoz 24 h denně (vícesměnný provoz)
- používá se pouze originální chladicí médium výrobce
- je dodržována pravidelná údržba a výměna chladicího média

## Informace týkající se chladicího média

### **POZOR!**

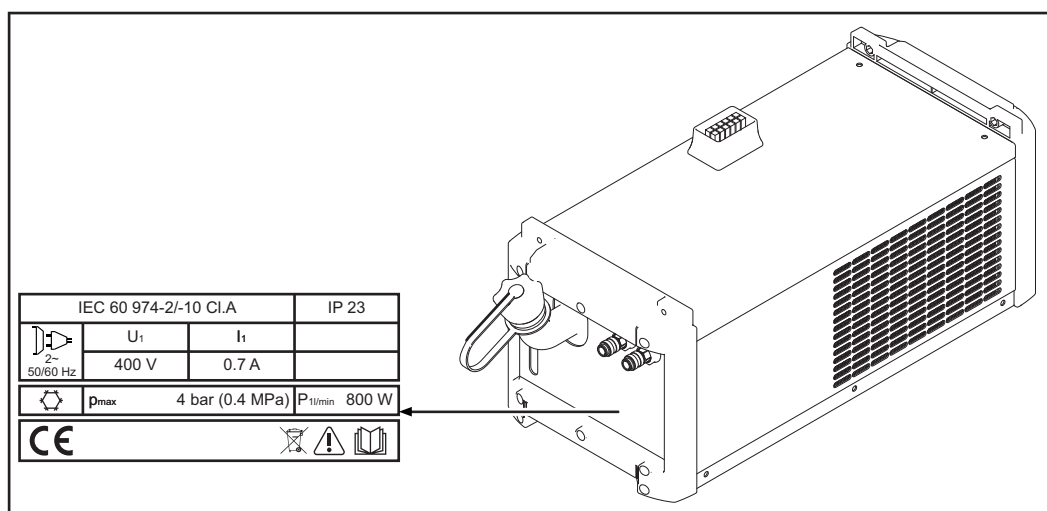
#### Nebezpečí v důsledku použití nepřipustného chladicího média.

Může dojít ke značným hmotným škodám.

- ▶ Požívejte výhradně chladicí médium, které dodává výrobce.
- ▶ Nemíchejte různá chladicí média.
- ▶ Při výměně chladicího média vždy vyměňte všechno chladicí médium.
- ▶ Při přechodu z chladicího média na bázi ethanolu na chladicí médium FCL 10 bezpodmínečně použijte sadu Change Kit FCL10 a dodržujte přiložený návod.

## Varovná upozornění na přístroji

Chladicí modul je vybaven bezpečnostními symboly a výkonovým štítkem. Výkonový štítek a bezpečnostní symboly nesmí být odstraněny ani zabarveny. Symboly varují před chybnou obsluhou, jejímž následkem mohou být závažné škody na zdraví a majetku.



Svařování je nebezpečné. Pro řádnou práci s přístrojem musejí být splněny následující základní předpoklady:

- dostatečná kvalifikace pro svařování
- vhodné ochranné vybavení
- nezúčastněné osoby se nezdržují v blízkosti chladicího modulu a svařovacího procesu



Popsané funkce používejte teprve poté, co si přečtete následující dokumenty a porozumíte jejich obsahu:

- tento návod k obsluze
- všechny návody k obsluze systémových komponent, zejména bezpečnostní předpisy



Vysloužilé přístroje neodkládejte do domácího odpadu. Zlikvidujte je v souladu s bezpečnostními předpisy.

## Informace týkající se netěsností

Následující informace o netěsnostech neplatí pro FK 2500 Rob, FK 2500 MV Rob.

Plochy hřídelového těsnění uvnitř čerpadla chladicího média se mažou chladicím médiem, takže je třeba vždy počítat s jeho určitým únikem. Nepatrný únik chladicího média je přípustný.

Po prvním uvedení do provozu nebo při opětovném uvedení do provozu po delší odstávce nějakou dobu trvá, než se čerpadlo chladicího média rozběhne. Během této doby může unikat silnější proud chladicího média. Po rozběhnutí čerpadla unikající proud v normálním případě zase zeslábne na nepatrnou úroveň. Pokud tomu tak není, kontaktujte servisní službu.

# Ovládací prvky a přípojky

## Bezpečnost

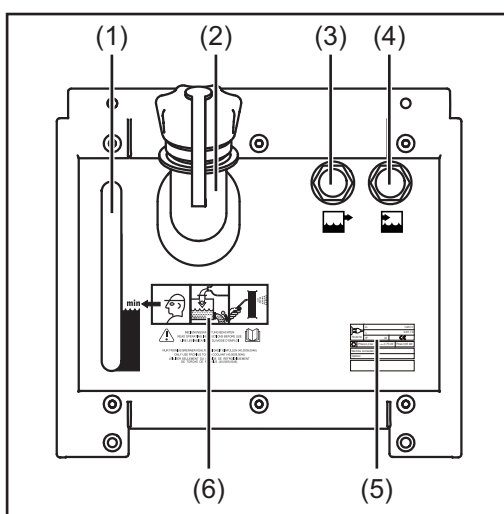
### **VAROVÁNÍ!**

**Chybná obsluha může způsobit závažná poranění osob a materiální škody.**

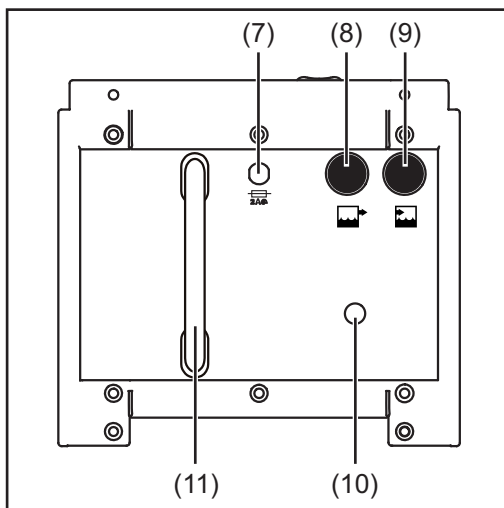
Veškeré funkce popsané v tomto dokumentu smějí používat jen odborně vyškolené osoby. Všechny popsané funkce používejte teprve poté, co si přečtete následující dokumenty a porozumíte jejich obsahu:

- ▶ tento dokument
- ▶ všechny návody k obsluze systémových komponent, zejména bezpečnostní předpisy

## Ovládací prvky a přípojky



Ovládací prvky a přípojky na přední straně



Ovládací prvky a přípojky na zadní straně

Č.	Funkce
(1)	Průhledové okénko stavu chladicího média
(2)	Plnicí hrdlo se šroubovací čepičkou
(3)	Záslepka nebo přípojka přívodu chladicího média (modrá)
(4)	Záslepka nebo přípojka zpětného toku chladicího média (červená)
(5)	Výkonový štítek
(6)	Pokyny k údržbě a obsluze
(7)	Pojistka čerpadla chladicího média
(8)	Záslepka nebo přípojka zpětného toku chladicího média (červená)
(9)	Záslepka nebo přípojka přívodu chladicího média (modrá)
(10)	Průchodka hřídele čerpadla chladicího média
(11)	Vypouštěcí hadice

# Před instalací a uvedením do provozu

## Bezpečnost

### **VAROVÁNÍ!**

#### **Nebezpečí v důsledku nesprávné obsluhy a nesprávně provedených prací.**

Následkem mohou být těžká poranění a materiální škody.

- ▶ Veškeré práce, resp. funkce uvedené v tomto dokumentu smějí provádět, resp. využívat jen odborně vyškolené osoby.
- ▶ Tento dokument je nutné v plném rozsahu přečíst a porozumět mu.
- ▶ Všechny návody k obsluze systémových komponent, zejména bezpečnostní předpisy, je nutné v plném rozsahu přečíst a porozumět jim.

## Předpisy pro umístění

### **VAROVÁNÍ!**

#### **Nebezpečí v důsledku pádu, resp. převrácení přístroje.**

Následkem mohou být těžká poranění a materiální škody.

- ▶ Pro zajištění stability postavte všechny systémové komponenty na rovný a pevný podklad.

### **VAROVÁNÍ!**

#### **Nebezpečí zásahu elektrickým proudem.**

Úraz elektrickým proudem může být smrtelný.

- ▶ Zajistěte řádnou izolaci chladicího modulu.
- ▶ Vždy zajistěte, aby mezi podlahovým plechem chladicího modulu a podkladem nevzniklo elektricky vodivé spojení.
- ▶ Před montáží chladicího modulu odstraňte všechny elektricky vodivé díly mezi podlahovým plechem chladicího modulu a podkladem.

Přístroj je vybaven krytím IP 23, které představuje:

- ochranu proti vniknutí cizích těles větších než  $\varnothing$  12,5 mm (.49 in.)
- ochranu proti vodě stříkající pod úhlem 60° od svislé roviny

#### **Chladicí vzduch**

Zařízení je zapotřebí umístit tak, aby chladicí vzduch mohl nerušeně proudit vzduchovými štěrbinami na boku zařízení. Okolo přístroje musí být volný prostor 0,5 m (1 ft. 7.69 in.).

### **POZOR!**

#### **Riziko v důsledku nedostatečného přívodu chladicího vzduchu.**

Může dojít ke značným hmotným škodám.

- ▶ Vstupní a výstupní větrací otvory nesmějí být v žádném případě zakryty, a to ani částečně.

#### **Prach**

Dbejte na to, aby vznikající kovový prach nebyl ventilátorem nasáván přímo do systému (např. při broušení).

#### **Provoz ve venkovním prostředí**

Přístroj může být, v souladu s krytím IP 23, postaven a provozován ve venkovním

prostředí. Přesto je třeba chránit jej před bezprostředními účinky vody (např. vlivem deště).

---

<b>Informace týkající se chladicího média</b>	<p>Chladicí modul je dodáván bez náplně.</p> <p>K doplnění chladicího modulu používejte jen originální chladicí médium výrobce (Cooling Liquid FCL 10/20 nebo chladicí médium pro hořák). Jiná chladicí média nejsou vhodná vzhledem ke své elektrické vodivosti a nedostatečné materiálové snášenlivosti.</p>
<b>Záruční podmínky pro čerpadlo chladicího média</b>	<p>Čerpadlo chladicího média lze provozovat pouze s originálním chladicím médiem výrobce. Chod čerpadla chladicího média nasucho (i krátkodobý) není přípustný a vede ke zničení čerpadla chladicího média. V takových případech zaniká veškerá záruka.</p>
<b>Předpisové použití</b>	<p>Přístroj je určen výhradně pro provoz v kombinaci se systémovými komponentami Fronius.</p> <p>Přístroj je dovoleno používat pouze pro práce odpovídající jeho určení.</p> <p>Jakékoliv jiné a tento rámec přesahující použití se nepovažuje za předpisové. Výrobce neručí za škody vzniklé nepředpisovým používáním ani za chybné, resp. nedostačující pracovní výsledky.</p> <p>K předpisovému používání přístroje patří rovněž</p> <ul style="list-style-type: none"><li>- pečlivé přečtení tohoto návodu k obsluze</li><li>- dodržování veškerých pokynů a bezpečnostních předpisů obsažených v tomto návodu k obsluze</li><li>- provádění pravidelných inspekčních a údržbářských prací</li></ul> <p>Přístroj je určen pro použití v průmyslu a v komerční oblasti. Výrobce nepřebírá odpovědnost za škody vzniklé v důsledku používání přístroje v obytných oblastech.</p>

---

# Montáž chladicího modulu na podvozek

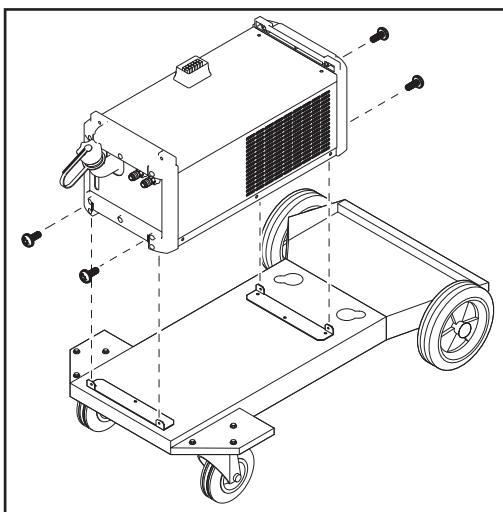
## Všeobecné informace

Pro zvýšení mobility celého svařovacího systému lze svařovací systém namontovat na podvozek.

### UPOZORNĚNÍ!

**Pokud svařovací systém není vybaven autotransformátorem, umíst'ujte chladicí modul vždy úplně dolů.**

## Montáž chladicího modulu na podvozek



- 1** Pokud na podvozku nejsou namontované upevňovací úhelníky: Přišroubujte upevňovací úhelníky, každý pomocí tří šroubů „Extrude-Tite“, na základní část podvozku – použijte šrouby dodané s podvozkem.
- 2** Nasad'te chladicí modul na podvozek.
- 3** Chladicí modul připevněte k upevňovacím úhelníkům na podvozku pokaždé dvěma šrouby „Extrude-Tite“ vpředu a vzadu – použijte šrouby dodané s podvozkem.

# Propojení chladicího modulu se svařovacím zdrojem

## Bezpečnost

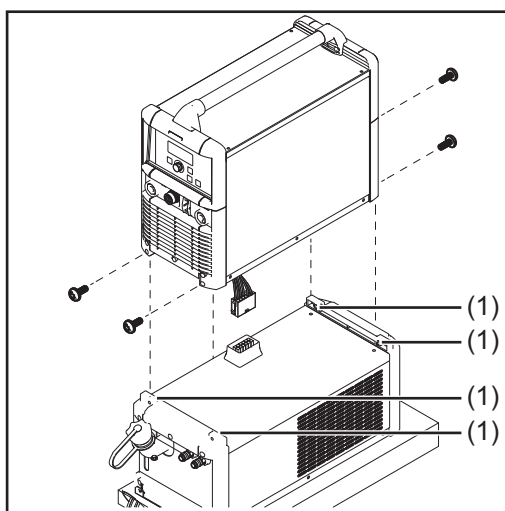
### **VAROVÁNÍ!**

#### **Nebezpečí zásahu elektrickým proudem.**

Úraz elektrickým proudem může být smrtelný.

- ▶ Přepněte síťový vypínač svařovacího zdroje do polohy - O -.
- ▶ Odpojte svařovací zdroj od sítě.
- ▶ Zajistěte, aby svařovací zdroj zůstal odpojený od sítě až do skončení všech prací.

## Propojení chladicího modulu se svařovacím zdrojem



- 1** 4 šestihranné matice M5, které jsou součástí dodávky chladicího modulu, zatlačte pevně do šestihranných otvorů (1) v upevňovacích patkách.
- 2** Odstraňte ochranný kryt se spodní strany svařovacího zdroje.
- 3** Konektor zdroje protáhněte co možno nejdále otvorem na spodní straně.
- 4** Umístěte svařovací zdroj nad chladicí modul
- 5** Vytvořte spojení mezi zdrojem a chladicím modulem.

### **POZOR!**

#### **Nebezpečí zkratu z důvodu zlomených nebo poškozených kabelů.**

Při nasazování svařovacího zdroje dbejte, aby nedošlo k zalomení propojovacího kabelu.

- 6** Svařovací zdroj opatrně nasadte na chladicí modul.
- 7** Připevněte svařovací zdroj vždy pomocí dvou šroubů s vnitřním šestihranem „Extrude-Tite“ vpředu a vzadu k upevňovacím patkám (1) chladicího modulu – použijte šrouby s vnitřním šestihranem „Extrude-Tite“ dodané s chladicím modulem.



# Uvedení chladicího modulu do provozu

## Bezpečnost

### VAROVÁNÍ!

#### Nebezpečí zásahu elektrickým proudem.

Úraz elektrickým proudem může být smrtelný.

- ▶ Přepněte síťový vypínač svařovacího zdroje do polohy - O -.
- ▶ Odpojte svařovací zdroj od sítě.
- ▶ Zajistěte, aby svařovací zdroj zůstal odpojený od sítě až do skončení všech prací.

## Všeobecné informace

Chladicí modul je napájen proudem prostřednictvím svařovacího zdroje. Po přepnutí síťového vypínače svařovacího zdroje do polohy - 1 - dojde i ke spuštění chladicího modulu.

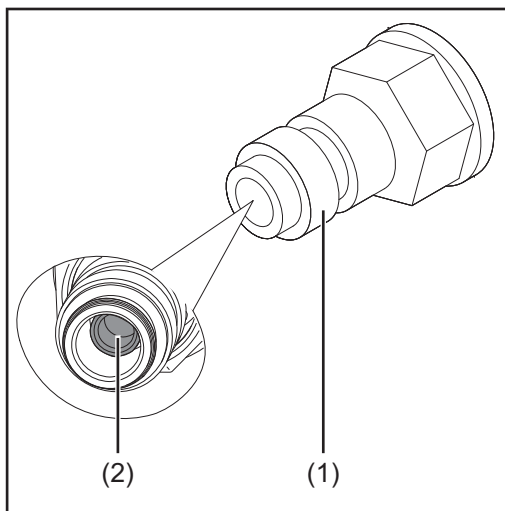
## Plnění chladicího modulu

### UPOZORNĚNÍ!

**Zajistěte, aby se chladicí médium nedostalo do vnitřního prostoru přístroje.**

Pokud se chladicí médium dostane na vnější stranu přístroje, okamžitě je odstraňte.

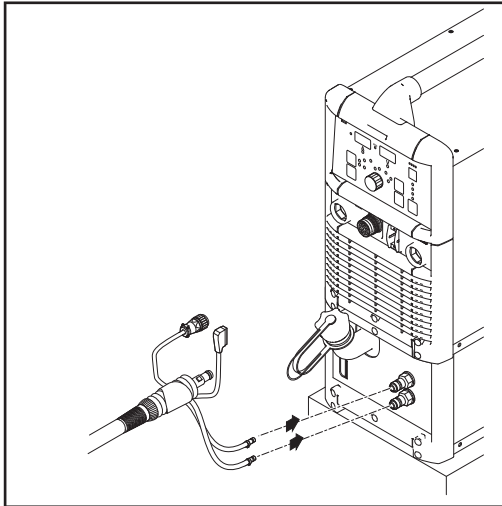
- 1 Odšroubujte čepičku plnicího hrdla



- 2 Těsnicí kužel (2) uprostřed přípojky přívodu chladicího média opatrně zatlačte pomocí dřevěného nebo plastového kolíku ( $\varnothing = \text{max. } 6 \text{ mm} / 0.236 \text{ in.}$ ), až těsnicí kužel slyšitelně zapadne
- 3 Vlijte čisté chladicí médium až po značku „max“
- 4 Pojistný kroužek (1) na přípojce přívodu chladicího média zatáhněte zpět, aby se těsnicí kužel (2) odblokoval a poté pojistný kroužek (1) uvolněte
- 5 Našroubujte čepičku na plnicí hrdlo

*Pojistný kroužek na přípojce přívodu chladicího média, těsnicí kužel v přípojce přívodu chladicího média*

## Připojení svařovacího hořáku



- 1 Červeně označenou hadici chladicího média na svařovacím hořáku připojte k přípojce zpětného toku chladicího média na chladicím modulu
- 2 Modře označenou hadici chladicího média připojte k přípojce přívodu chladicího média na chladicím modulu

## Uvedení chladicího modulu do provozu

### UPOZORNĚNÍ!

Před každým uvedením chladicího modulu do provozu je třeba překontrolovat hladinu chladicího média a jeho čistotu.

- 1 Připojte svařovací zdroj k síti
- 2 Přepněte síťový vypínač svařovacího zdroje do polohy - I -  
- Čerpadlo chladicího média se spustí
- 3 Kontrolujte průtok chladicího média, až bude v plnicím hrdle patrný bezvadný zpětný tok

### UPOZORNĚNÍ!

Během svařovacího provozu v pravidelných intervalech kontrolujte průtok chladicího média.

V plnicím hrdle musí být patrný bezvadný zpětný tok.

## Upozornění týkající se výměny svařovacího hořáku

### ⚠ POZOR!

**Nebezpečí poškození chladicího modulu přetlakem.**

Před vyfoukáním svařovacího hořáku stlačeným vzduchem odšroubujte čepičku plnicího hrdla.

## Bezpečnost



### VAROVÁNÍ!

#### Nebezpečí v důsledku nesprávně provedených prací.

Všechny níže popsané práce smějí provádět jen odborně vyškolené osoby.

- ▶ Tento dokument je nutné v plném rozsahu přečíst a porozumět mu.
- ▶ Všechny návody k obsluze systémových komponent, zejména bezpečnostní předpisy, je nutné v plném rozsahu přečíst a porozumět jim.



### VAROVÁNÍ!

#### Nebezpečí zásahu elektrickým proudem.

Úraz elektrickým proudem může být smrtelný.

- ▶ Přepněte síťový vypínač svařovacího zdroje do polohy - O -.
- ▶ Odpojte svařovací zdroj od sítě.
- ▶ Zajistěte, aby svařovací zdroj zůstal odpojený od sítě až do skončení všech prací.
- ▶ Po otevření přístroje se pomocí vhodného měřicího přístroje ujistěte, že součásti, které mohou mít elektrický náboj (např. kondenzátory), jsou vybité.



### VAROVÁNÍ!

#### Nebezpečí v důsledku nedostatečného propojení ochranného vodiče.

Následkem mohou být těžká poranění a materiální škody.

- ▶ Šrouby připevňující plášť zdroje jsou určeny k uzemnění pláště prostřednictvím ochranného vodiče, a proto nesmějí být v žádném případě nahrazeny jinými šrouby bez spolehlivého propojení s ochranným vodičem.



### POZOR!

#### Nebezpečí v důsledku vysoké teploty chladicího média.

Může dojít k vážnému opaření.

- ▶ Všechny níže popsané práce provádějte pouze tehdy, když je chladicí médium ve zchlazeném stavu.



### POZOR!

#### Riziko v důsledku úniku chladicího média.

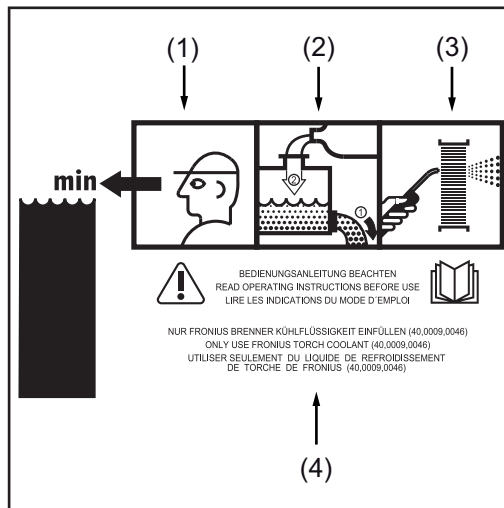
Může dojít ke značným hmotným škodám.

- ▶ Zajistěte, aby se chladicí médium nedostalo do vnitřního prostoru přístroje.
- ▶ Pokud se chladicí médium dostane na vnější stranu chladicího modulu, okamžitě je odstraňte.

## Všeobecné informace

Za normálních provozních podmínek vyžaduje přístroj minimum péče a údržby. Pro udržení svařovacího systému v provozuschopném stavu po řadu let je zapotřebí dodržovat uvedená opatření.

## Symbyly pro péči a údržbu chladicího modulu



- (1) Překontrolujte stav chladicího média
- (2) Vyměňte chladicí médium
- (3) Vyčistěte chladič stlačeným vzduchem
- (4) Přečtěte si návod k obsluze

Odpovídající intervaly údržby a údržbářské práce jsou detailně popsány na následujících stránkách.

## Intervaly údržby, údržbářské práce

### Při každém uvedení do provozu

#### **POZOR!**

#### **Riziko při uvedení do provozu bez chladicího média.**

Může dojít ke značným hmotným škodám.

- ▶ Pokud jsou vodou chlazené systémové komponenty uvedeny do provozu bez chladicího média, dochází většinou k poškození systémových komponent. Za škody způsobené chybným provozováním výrobce neručí a všechny ostatní záruční nároky zanikají.

- Zajistěte, aby všechna hadicová vedení svařovacího hořáku a uzemnění byly nepoškozené
- Zajistěte, aby okolo přístroje zůstal volný prostor 0,5 m (1 ft. 7,69 in.), který zaručí dostatečný přísun a odvod chladicího vzduchu
- Zajistěte, aby šroubová spojení mezi všemi systémovými komponentami byla pevně dotažená
- Zajistěte těsnost všech přípojek chladicího média svařovacího systému
- Kontrolujte recirkulované množství chladicího média v zásobníku chladicího média
  - Pokud nedochází ke zpětnému toku chladicího média, najděte příčinu a odstraňte ji

### Jednou týdně

- Zkontrolujte stav chladicího média. Pokud je stav chladicího média pod značkou „min“, doplňte chladicí médium
- Zkontrolujte čistotu chladicího média. V případě nutnosti vyměňte chladicí médium

#### **POZOR!**

#### **Riziko v důsledku použití nepřípustného chladicího média.**

Může dojít ke značným hmotným škodám.

- ▶ K doplnění chladicího modulu používejte jen originální chladicí médium výrobce (Cooling Liquid FCL 10/20 nebo chladicí médium pro hořák).
- ▶ Jiná chladicí média nejsou vhodná vzhledem ke své elektrické vodivosti a nedostatečné materiálové snášenlivosti.

### Každé 2 měsíce

- Pokud je k dispozici: Zkontrolujte čistotu filtru chladicího média a případně jej vyčistěte

**Každých 6 měsíců**

- Profuk chladíče

**Každých 6 měsíců při 3směnném provozu s chladicím médiem na bázi ethanolu**

- Profuk chladíče
- Výměna chladicího média

**Každých 12 měsíců při 1směnném provozu s chladicím médiem na bázi ethanolu**

- Vyměňte chladicí médium na bázi ethanolu

**Každých 12 měsíců při 3směnném provozu s chladicím médiem FCL 10/20**

- Výměna chladicího média

**Každých 24 měsíců v 1směnném provozu s chladicím médiem FCL 10/20**

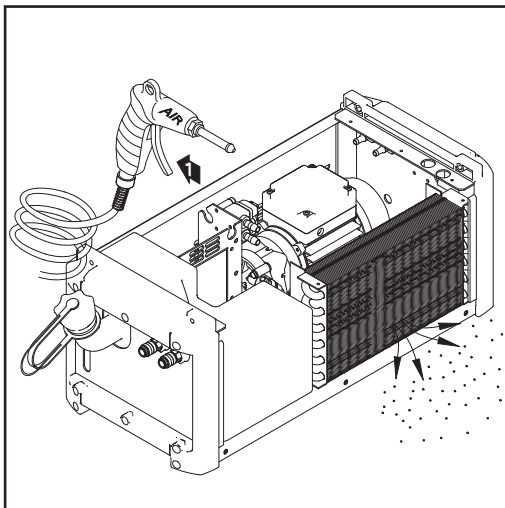
- Výměna chladicího média

**Čištění chladíče stlačeným vzduchem****Čištění chladíče stlačeným vzduchem:****UPOZORNĚNÍ!**

**Pro lepší přehlednost je chladicí modul na následujícím obrázku znázorněn bez svařovacího zdroje.**

Při čištění chladicího modulu stlačeným vzduchem může svařovací zdroj zůstat na chladicím modulu.

V každém případě dodržujte pokyny uvedené v odstavci „Bezpečnost“ na začátku oddílu „Ošetřování, údržba a likvidace odpadu“.

**UPOZORNĚNÍ!**

**Nebezpečí poškození elektronických součástí.**

Nefoukejte vzduch na elektronické součástky z příliš malé vzdálenosti.

- Odmontujte bočnice přístroje a vyčistěte chladíč.

V případě velkého množství prachu:

- demontujte boční díly přístroje a vyčistěte vnitřek přístroje pomocí suchého, redukováného stlačeného vzduchu

**Výměna chladicího média****Výměna chladicího média:****UPOZORNĚNÍ!**

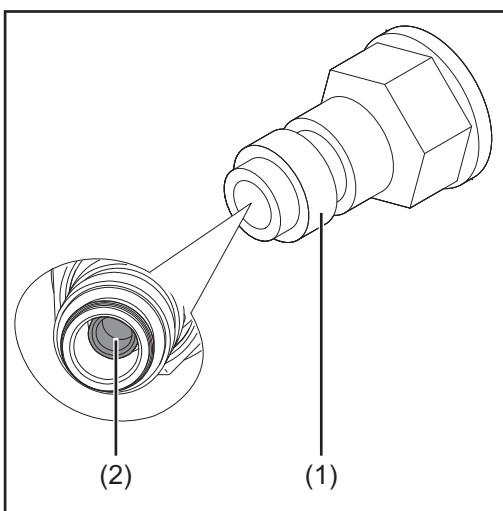
**Chladicí médium nesmí být vypuštěno do kanalizace.**

Likvidace chladicího média musí být provedena v souladu s platnými národními a mezinárodními předpisy.

## UPOZORNĚNÍ!

**K opětovnému plnění chladicího modulu používejte pouze originální chladicí médium výrobce.**

- 1 Odšroubujte čepičku plnicího hrdla
- 2 Pro zachycení chladicího média umístěte pod vypouštěcí hadici chladicího modulu vhodnou nádobu
- 3 Vytáhněte vypouštěcí hadici z horního vybrání chladicího modulu a držte ji v nádobě
- 4 Odstraňte uzávěr vypouštěcí hadice
- 5 Vypusťte chladicí médium do nádoby
- 6 Použité chladicí médium odborně zlikvidujte
- 7 Nasadte uzávěr do vypouštěcí hadice
- 8 Uvedte vypouštěcí hadici do původní polohy



- 9 Pojistný kroužek (1) na přípojce přívodu chladicího média zatáhněte zpět, odpojte hadici chladicího média a uvolněte pojistný kroužek (1)
- 10 Těsnicí kužel (2) uprostřed přípojky přívodu chladicího média opatrně zatlačte pomocí dřevěného nebo plastového kolíku ( $\varnothing = \text{max. } 6 \text{ mm} / 0.236 \text{ in.}$ ), až těsnicí kužel slyšitelně zapadne
- 11 Vlijte čisté chladicí médium až po značku „max“

*Pojistný kroužek na přípojce přívodu chladicího média, těsnicí kužel v přípojce přívodu chladicího média*

- 12 Pojistný kroužek (1) na přípojce přívodu chladicího média zatáhněte zpět, aby se těsnicí kužel (2) znovu odblokoval a poté pojistný kroužek (1) uvolněte
- 13 Nasadte hadici pro přívod chladicího média na přípojku přívodu chladicího média
- 14 Našroubujte čepičku na plnicí hrdlo

### Likvidace odpadu

Likvidace odpadu musí být provedena v souladu s platnými národními a mezinárodními předpisy.

## Bezpečnost

### **VAROVÁNÍ!**

#### **Nebezpečí v důsledku nesprávně provedených prací.**

Následkem mohou být těžká poranění a materiální škody.

- ▶ Všechny níže popsané práce smějí provádět jen odborně vyškolené osoby.
- ▶ Tento dokument je nutné v plném rozsahu přečíst a porozumět mu.
- ▶ Všechny návody k obsluze systémových komponent, zejména bezpečnostní předpisy, je nutné v plném rozsahu přečíst a porozumět jim.

### **VAROVÁNÍ!**

#### **Nebezpečí zásahu elektrickým proudem.**

Úraz elektrickým proudem může být smrtelný.

- ▶ Přepněte síťový vypínač svařovacího zdroje do polohy - O -.
- ▶ Odpojte svařovací zdroj od sítě.
- ▶ Zajistěte, aby svařovací zdroj zůstal odpojený od sítě až do skončení všech prací.
- ▶ Po otevření přístroje se pomocí vhodného měřicího přístroje ujistěte, že součásti, které mohou mít elektrický náboj (např. kondenzátory), jsou vybité.

### **VAROVÁNÍ!**

#### **Nebezpečí v důsledku nedostatečného propojení ochranného vodiče.**

Následkem mohou být těžká poranění a materiální škody.

- ▶ Šrouby připevňující plášť zdroje jsou určeny k uzemnění pláště prostřednictvím ochranného vodiče, a proto nesmějí být v žádném případě nahrazeny jinými šrouby bez spolehlivého propojení s ochranným vodičem.

### **POZOR!**

#### **Nebezpečí v důsledku vysoké teploty chladicího média.**

Může dojít k vážnému opaření.

- ▶ Všechny níže popsané práce provádějte pouze tehdy, když je chladicí médium ve zchlazeném stavu.

### **POZOR!**

#### **Riziko v důsledku úniku chladicího média.**

Může dojít ke značným hmotným škodám.

- ▶ Zajistěte, aby se chladicí médium nedostalo do vnitřního prostoru přístroje.
- ▶ Pokud se chladicí médium dostane na vnější stranu chladicího modulu, okamžitě je odstraňte.

## Diagnostika a odstraňování závad

Poznamenejte si sériové číslo a konfiguraci přístroje a předejte vše spolu s detailním popisem závady servisní službě, pokud

- dojde k závadám, které nejsou níže popsány
- uvedená opatření k odstranění závad nejsou úspěšná

---

**hot I H2O**

Reakce hlídače teploty v chladicím modulu

Příčina: Příliš vysoká teplota chladicího média

Odstranění: Vyčkejte na fázi zchlazení, až se přestane zobrazovat kód „hot I H2O“. Při použití přístroje ROB 5000 nebo konektor vnější sběrnice pro řízení robota: Po provedeném odstranění závady, před opětovným započítáním svařování je třeba vyslat signál „Potvrdit resetování závady na svařovacím zdroji“ (Source error reset).

---

**no I H2O**

Pokud je k dispozici: Reakce snímače průtoku v chladicím modulu.

Příčina: Závada v průtoku chladicího média

Odstranění: Kontrola stavu, čistoty a správného zpětného toku chladicího média; popř. výměna chladicího média

Příčina: Zanesený filtr chladicího média (pokud je k dispozici) u přípojky zpětného toku chladicího média

Odstranění: Vyčistěte filtr chladicího média v čisté vodě nebo vyměňte vložku filtru

---

**Příliš malý nebo žádný průtok chladicího média**

Příčina: Příliš nízký stav chladicího média

Odstranění: Doplněte chladicí médium

Příčina: Zúžení, resp. cizí těleso v chladicím okruhu

Odstranění: Odstraňte zúžení, resp. cizí těleso

Příčina: Vadná pojistka čerpadla chladicího média

Odstranění: Vyměňte pojistku čerpadla chladicího média

Příčina: Znečištěné chladicí médium

Odstranění: Vyměňte chladicí médium

Příčina: Zanesený filtr chladicího média (pokud je k dispozici) u přípojky zpětného toku chladicího média

Odstranění: Vyčistěte filtr chladicího média v čisté vodě nebo vyměňte vložku filtru

Příčina: Zaseknutí čerpadla chladicího média

Odstranění: Pootočte čerpadlem chladicího média (viz Návod k obsluze, část „Pootočení hřídele čerpadla chladicího média“). Pokud není možné pootočit hřídel čerpadla chladicího média, informujte servisní službu.

Příčina: Vadné čerpadlo chladicího média

Odstranění: Informujte servisní službu



---

**Příliš nízký chladicí výkon**

Příčina: Vadný ventilátor

Odstranění: Informujte servisní službu

Příčina: Vadné čerpadlo chladicího média

Odstranění: Informujte servisní službu

Příčina: Znečištěný chladič

Odstranění: Vyčistěte chladič suchým stlačeným vzduchem

Příčina: Je připojen chladicí modul s příliš nízkým chladicím výkonem

Odstranění: Použijte chladicí modul s vyšším chladicím výkonem

---

**Hlasitý provoz modulu**

Příčina: Příliš nízký stav chladicího média

Odstranění: Doplněte chladicí médium.

Příčina: Vadné čerpadlo chladicího média

Odstranění: Informujte servisní službu.

---

# Pootočení hřídele čerpadla chladicího média

## Bezpečnost

### VAROVÁNÍ!

#### Nebezpečí v důsledku nesprávně provedených prací.

Následkem mohou být těžká poranění a materiální škody.

- ▶ Všechny níže popsané práce smějí provádět jen odborně vyškolené osoby.
- ▶ Tento dokument je nutné v plném rozsahu přečíst a porozumět mu.
- ▶ Všechny návody k obsluze systémových komponent, zejména bezpečnostní předpisy, je nutné v plném rozsahu přečíst a porozumět jim.

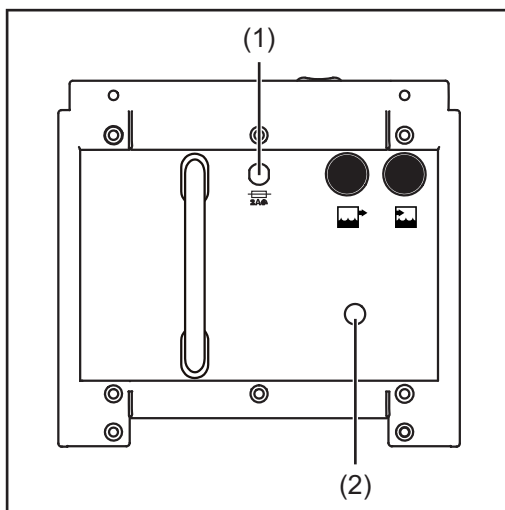
### VAROVÁNÍ!

#### Nebezpečí zásahu elektrickým proudem.

Úraz elektrickým proudem může být smrtelný.

- ▶ Přepněte síťový vypínač svařovacího zdroje do polohy - O -.
- ▶ Odpojte svařovací zdroj od sítě.
- ▶ Zajistěte, aby svařovací zdroj zůstal odpojený od sítě až do skončení všech prací.

## Pootočte hřídel čerpadla chladicího média



- 1 Odstraňte pojistku čerpadla chladicího média (1)
- 2 Protáhněte vhodný plochý šroubovák zvenku průchodkou k hřídeli čerpadla chladicího média (2) a pootočte hřídel čerpadla chladicího média
  - Pokud není možné pootočit hřídel čerpadla chladicího média, informujte servisní službu.
- 3 Vyměňte pojistku čerpadla chladicího média

# Technické údaje

## Všeobecné informace

Chladicí výkon chladicího modulu závisí na

- okolní teplotě
- čerpací výšce
- průtoku Q (l/min) – průtok Q závisí na délce propojovacího hadicového vedení a na průměru hadic

## FK 2500, FK 2500 FC

	FK 2500	FK 2500 FC
Síťové napětí	400 V AC	400 V AC
Tolerance síťového napětí	-10 % / +10 %	-10 % / +10 %
Frekvence sítě	50/60 Hz	50/60 Hz
Odběr proudu	0,6 A / 0,7 A	0,6 A / 0,7 A
Pojistka	2 A zpožděný typ	2 A zpožděný typ
Chladicí výkon při Q = 1 l/min + 25 °C (77 °F) Q = 1 l/min + 40 °C (104 °F) Q = max. + 25 °C (77 °F) Q = max. + 40 °C (104 °F)	770 W 485 W 1020 W 640 W	770 W 485 W 1020 W 640 W
Max. čerpací výška	30 m 98 ft. 5.10 in.	30 m 98 ft. 5.10 in.
Max. dodávané množství	3 l/min 0.79 gal./min [US]	3 l/min 0.79 gal./min [US]
Max. tlak čerpadla	4,2 baru 60.92 psi	4,2 baru 60.92 psi
Čerpadlo	Rotační čerpadlo	Rotační čerpadlo
Životnost čerpadla	cca 8000 h	cca 8000 h
Objem chladicího média	4 l 1.06 gal. [US]	4 l 1.06 gal. [US]
Krytí	IP 23	IP 23
Rozměry d/š/v	625/240/225 mm 24.61/9.45/8.86 in.	625/240/225 mm 24.61/9.45/8.86 in.
Hmotnost (bez chladicího média)	9 kg 19.84 lb.	9 kg 19.84 lb.
Monitorování průtoku* (senzor)	-	Chybové hlášení pod 0,7 l/min (0.18 gal./ min) [US]
Monitorování teploty chladicího média	Chybové hlášení nad 70 °C (158 °F)	Chybové hlášení nad 70 °C (158 °F)
Certifikace	S, CE	S, CE

\* Pokud je k dispozici.

**FK 2500 MV,  
FK 2500 MV FC**

	<b>FK 2500 MV</b>	<b>FK 2500 MV FC</b>
Síťové napětí	200-230/400-480 V AC	200-230/400-480 V AC
Tolerance síťového napětí	-10 % / +10 %	-10 % / +10 %
Frekvence sítě	50/60 Hz	50/60 Hz
Odběr proudu	0,6 A -1,4 A	0,6 A -1,4 A
Pojistka	2 A zpožděný typ	2 A zpožděný typ
Chladicí výkon při Q = 1 l/min + 25 °C (77 °F) Q = 1 l/min + 40 °C (104 °F) Q = max. + 25 °C (77 °F) Q = max. + 40 °C (104 °F)	770 W 485 W 1020 W 640 W	770 W 485 W 1020 W 640 W
Max. čerpací výška	30 m 98 ft. 5.10 in.	30 m 98 ft. 5.10 in.
Max. dodávané množství	3 l/min 0.79 gal./min [US]	3 l/min 0.79 gal./min [US]
Max. tlak čerpadla	4,2 baru 60.92 psi	4,2 baru 60.92 psi
Čerpadlo	Rotační čerpadlo	Rotační čerpadlo
Životnost čerpadla	cca 8000 h	cca 8000 h
Objem chladicího média	4 l 1.06 gal. [US]	4 l 1.06 gal. [US]
Krytí	IP 23	IP 23
Rozměry d/š/v	625/240/225 mm 24.61/9.45/8.86 in.	625/240/225 mm 24.61/9.45/8.86 in.
Hmotnost (bez chladicího média)	11,6 kg 25.57 lb.	11,7 kg 25.79 lb.
Monitorování průtoku* (senzor)	-	Chybové hlášení pod 0,7 l/min (0.18 gal./ min) [US]
Monitorování teploty chladicího média	Chybové hlášení nad 70 °C (158 °F)	Chybové hlášení nad 70 °C (158 °F)
Certifikace	S, CE, CSA	S, CE, CSA

\* Pokud je k dispozici.

**FK 2500 Rob,  
FK 2500 MV Rob**

	<b>FK 2500 Rob</b>	<b>FK 2500 MV Rob</b>
Síťové napětí	400 V AC	200-240/400-460 V AC
Tolerance síťového napětí	-10 % / +10 %	-10 % / +10 %
Frekvence sítě	50/60 Hz	50/60 Hz
Odběr proudu	0,6 A - 0,7 A	0,6 A -0,7 A
Pojistka	2 A zpožděný typ	2 A zpožděný typ

	FK 2500 Rob	FK 2500 MV Rob
Chladicí výkon při Q = 1 l/min + 25 °C (77 °F) Q = 1 l/min + 40 °C (104 °F) Q = max. + 25 °C (77 °F) Q = max. + 40 °C (104 °F)	800 W 500 W 1160 W 730 W	800 W 500 W 1160 W 730 W
Max. čerpací výška	30 m 98 ft. 5.10 in.	30 m 98 ft. 5.10 in.
Max. dodávané množství	3,5 l/min 0.92 gal./min [US]	3,5 l/min 0.92 gal./min [US]
Max. tlak čerpadla	4,2 baru 60.92 psi	4,2 baru 60.92 psi
Čerpadlo	magneticky spojené rotační čerpadlo	magneticky spojené rotační čerpadlo
Životnost čerpadla	cca 15000 h	cca 15000 h
Objem chladicího média	4 l 1.06 gal. [US]	4 l 1.06 gal. [US]
Krytí	IP 23	IP 23
Rozměry d/š/v	625/240/225 mm 24.61/9.45/8.86 in.	625/240/225 mm 24.61/9.45/8.86 in.
Hmotnost (bez chladicího média)	9 kg 19.84 lb.	9,1 kg 20.06 lb.
Monitorování průtoku (senzor)	Chybové hlášení pod 0,7 l/min (0.18 gal./ min) [US]	Chybové hlášení pod 0,7 l/min (0.18 gal./ min) [US]
Monitorování teploty chladicího média	Chybové hlášení nad 70 °C (158 °F)	Chybové hlášení nad 70 °C (158 °F)
Certifikace	S, CE	S, CE, CSA





**FRONIUS INTERNATIONAL GMBH**

Froniusstraße 1  
A-4643 Pettenbach  
AUSTRIA  
contact@fronius.com  
**www.fronius.com**

Under **www.fronius.com/contact** you will find the addresses  
of all Fronius Sales & Service Partners and locations



Find your  
spareparts online



spareparts.fronius.com