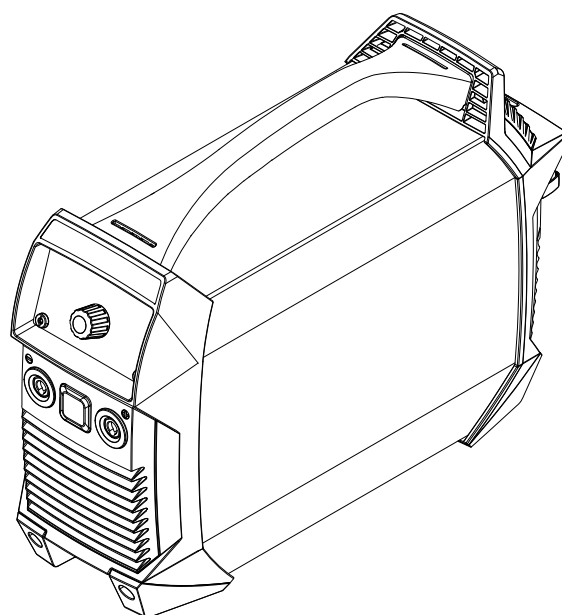


Operating Instructions

**AccuPocket 150/400
ActiveCharger 1000**



CS | Návod k obsluze



Bezpečnostní předpisy	7
Všeobecné informace	9
Vysvětlení bezpečnostních pokynů	9
Okolní podmínky	9
Povinnosti provozovatele	10
Povinnosti pracovníků	10
Klasifikace přístrojů podle EMC	10
Likvidace odpadu	10
Zálohování dat	10
Autorské právo	10
Svařovací zdroj	12
Všeobecné informace	12
Předpisové použití	12
Vlastní ochrana a ochrana jiných osob	13
Informace k hodnotám hlukových emisí	13
Nebezpečí vznikající působením škodlivých par a plynů	13
Nebezpečí představované odletujícími jiskrami	14
Nebezpečí v důsledku svařovacího proudu	14
Nebezpečí při manipulaci s akumulátorem	15
Bludné svařovací proudy	16
Opatření EMC	16
Opatření EMF	17
Požadavky na ochranný plyn	17
Nebezpečí související s lahvemi s ochranným plynem	17
Nebezpečí ohrožení unikajícím ochranným plynem	18
Bezpečnostní opatření na místě instalace, při uskladnění a přepravě	18
Bezpečnostní předpisy v normálním provozu	19
Bezpečnostní přezkoušení	19
Uvedení do provozu, údržba a opravy	19
Bezpečnostní označení	20
Nabíjecí přístroj	21
Všeobecné informace	21
Okolní podmínky	21
Předpisové použití	21
Síťové připojení	21
Nebezpečí představované síťovým a nabíjecím proudem	22
Vlastní ochrana a ochrana jiných osob	22
Bezpečnostní opatření v normálním provozu	22
Opatření EMC	23
Údržba	23
Opravy a údržba	23
Záruka a odpovědnost	23
Bezpečnostní přezkoušení	23
Označení na přístroji	23
Všeobecné informace a rizika v důsledku používání elektrického proudu	24
Svařovací zdroj	25
Všeobecné informace	27
Koncepce přístroje	27
Varovná upozornění na přístroji	27
Oblasti použití	28
Manipulace s akumulátorovými přístroji	29
Bezpečnost	29
Uskladnění a přeprava	29
Životnost akumulátoru	29
Funkce přístroje pro ochranu akumulátoru	31

Všeobecné informace	31
Ochrana před hlubokým vybitím	31
Automatické vypnutí	31
Monitorování teploty	32
Ochrana proti přehřívání	32
Před uvedením do provozu	33
Bezpečnost	33
Předpisové použití	33
Předpisy pro umístění	33
Proudová přípojka	34
Před prvním uvedením do provozu	34
Ovládací prvky a přípojky	35
Bezpečnost	35
Přípojky a mechanické součásti	35
Ovládací panel	37
Svařování obalenou elektrodou	39
Příprava	39
Svařování obalenou elektrodou	39
Funkce SoftStart / HotStart	39
Dynamika	41
Svařování TIG	42
Všeobecné informace	42
Připojení plynové lahve	42
Příprava	42
Nastavení tlaku plynu	43
Svařování TIG	43
TIG Comfort Stop	43
Nabídka Setup	46
Vstup do nabídky Setup (nastavení)	46
Změna parametru	46
Opuštění nabídky Setup	46
Parametry pro svařování obalenou elektrodou	46
Parametry pro svařování TIG	48
Bezpečnostní zařízení VRD (volitelné)	49
Všeobecné informace	49
Funkce	49
Péče a údržba	50
Bezpečnost	50
Všeobecné informace	50
Při každém uvedení do provozu	50
Každé 2 měsíce	51
Likvidace	52
Všeobecné informace	52
Bezpečnost	52
Demontáž akumulátorového modulu	53
Odstranění závad	56
Bezpečnost	56
Zobrazené závady	56
Servisní zprávy	57
Chybí funkce	58
Nedostatečná funkce	60
Technické údaje	61
Okolní podmínky	61
Vysvětlení pojmu dovolené zatížení	61
Technické údaje	62

Nabíjecí přístroj **63**

Všeobecné informace	65
Varovná upozornění na přístroji	65
Varovná upozornění v přístroji	66
Předpisové použití	66

Před uvedením do provozu.....	67
Síťové připojení.....	67
Provoz s elektrocentrálou.....	67
Předpisy pro umístění.....	67
Požadavky na prostor.....	68
Ovládací prvky a přípojky.....	69
Bezpečnost.....	69
Přípojky a součásti.....	69
Ovládací panel.....	70
Uvedení do provozu.....	71
Bezpečnost.....	71
Uvedení do provozu.....	71
Provozní režimy.....	72
Rozšířená výbava.....	73
Montáž nástěnného držáku.....	73
Odstranění závad.....	74
Bezpečnost.....	74
Zobrazené závady.....	74
Chybí funkce.....	74
Technické údaje.....	75
Okolní podmínky.....	75
Technické údaje 230V.....	76
Normy 230V.....	76
Technické údaje 120V.....	77
Normy 120V.....	77
Technické údaje 100V.....	78
Normy 100V.....	78

Bezpečnostní předpisy

Vysvětlení bezpečnostních pokynů

NEBEZPEČÍ!

Označuje bezprostředně hrozící nebezpečí,

- ▶ které by mělo za následek smrt nebo velmi těžká zranění, pokud by nebylo odstraněno.

VAROVÁNÍ!

Označuje případnou nebezpečnou situaci,

- ▶ která by mohla mít za následek smrt nebo velmi těžká zranění, pokud by nebyla odstraněna.

POZOR!

Označuje případnou závažnou situaci,

- ▶ která by mohla mít za následek drobná poranění nebo lehká zranění a materiální škody, pokud by nebyla odstraněna.

UPOZORNĚNÍ!

Upozorňuje na možné ohrožení kvality pracovních výsledků a na případné poškození zařízení.

Okolní podmínky

Přeprava, uložení a provoz přístroje v podmínkách, které vybočují z níže uvedených mezí, se považuje za nepředpisové. Za takto vzniklé škody výrobce neručí.

Teplotní rozmezí okolního vzduchu:

- při provozu: -10 °C až +40 °C (14 °F až 104 °F)
- při přepravě: -20 °C až +55 °C (-4 °F až 131 °F)
- doporučený rozsah teplot během nabíjení:
+4 °C až +40 °C (+39,2 °F až +104 °F)
- doporučený rozsah teplot pro skladování:
0 °C až +20 °C (+32 °F až +68 °F)

Během skladování by měl být stav nabití ideálně 50 - 80 % (odpovídá cca. 2 až 3 čárkám v zobrazení stavu nabití).

Relativní vlhkost vzduchu:

- do 50 % při 40 °C (104 °F)
- do 90 % při 20 °C (68 °F)

Okolní vzduch: nesmí obsahovat prach, kyseliny, korozivní plyny či látky apod.
Nadmořská výška: do 2000 m (6561 ft.)

Povinnosti provozovatele

- Provozovatel se zavazuje, že s přístrojem budou pracovat pouze osoby, které
- jsou seznámeny se základními předpisy týkajícími se pracovní bezpečnosti a předcházení úrazům a jsou zaškoleny v zacházení s přístrojem,
 - přečetly tento návod k obsluze, zvláště kapitolu „Bezpečnostní předpisy“, porozuměly všemu a stvrdily toto svým podpisem,
 - jsou vyškoleny v souladu s požadavky na výsledky práce.

V pravidelných intervalech je třeba ověřovat, zda pracovní činnost personálu odpovídá zásadám bezpečnosti práce.

Povinnosti pracovníků

- Všechny osoby, které jsou pověřeny pracovat s tímto přístrojem, jsou povinny před zahájením práce
- dodržet všechny základní předpisy o bezpečnosti práce a předcházení úrazům,
 - přečíst si tento návod k obsluze, zvláště kapitolu „Bezpečnostní předpisy“ a stvrdit svým podpisem, že všemu náležitě porozuměly a že budou pokyny dodržovat.

Před opuštěním pracoviště je zapotřebí učinit taková opatření, aby nedošlo k nepřítomnosti pověřeného pracovníka k újmě na zdraví ani k věcným škodám.

Klasifikace přístrojů podle EMC

Přístroje emisní třídy A:

- Jsou určeny pouze pro použití v průmyslových oblastech.
- V jiných oblastech mohou způsobovat problémy související s vedením a zářením.

Přístroje emisní třídy B:

- Splňují emisní požadavky pro obytné a průmyslové oblasti. Toto platí také pro obytné oblasti s přímým odběrem energie z veřejné nízkonapěťové sítě.

Klasifikace přístrojů dle EMC podle výkonového štítku nebo technických údajů.

Likvidace odpadu

Odpadní elektrická a elektronická zařízení musí být sbírána odděleně a recyklována způsobem šetrným k životnímu prostředí v souladu s evropskou směrnicí a vnitrostátními právními předpisy. Použité spotřebiče je třeba odevzdat obchodníkovi nebo prostřednictvím místního autorizovaného systému sběru a likvidace odpadu. Správná likvidace starého přístroje podporuje udržitelnou recyklaci materiálových zdrojů. Nedodržování předpisů může mít negativní dopad na zdraví a životní prostředí.

Obalové materiály

Třídění odpadu. Říďte se předpisy své obce. Stlačujte kartony, aby se zmenšil jejich objem.

Zálohování dat

Uživatel je odpovědný za zálohování dat při změně nastavení oproti továrnímu nastavení přístroje. Výrobce neručí za ztrátu či vymazání vašich uživatelských nastavení uložených v tomto zařízení.

Autorské právo

Autorské právo na tento návod k obsluze zůstává výrobcí.

Text a vyobrazení odpovídají technickému stavu v době zadání do tisku. Změny vyhrazeny. Obsah tohoto návodu k obsluze nezakládá žádné nároky ze strany kupujícího. Uvítáme jakékoliv návrhy týkající se zlepšení dokumentace a upozornění na případné chyby v návodu k obsluze.

Svařovací zdroj

Všeobecné informace

Přístroj je vyroben podle současného stavu techniky a v souladu s uznávanými bezpečnostně technickými předpisy. Přesto hrozí při neodborné obsluze nebo chybném používání nebezpečí, které se týká:

- ohrožení zdraví a života obsluhy nebo dalších osob,
 - poškození přístroje a jiného majetku provozovatele,
 - zhoršení efektivnosti práce s přístrojem.
-

Všechny osoby, které instalují, obsluhují, ošetřují a udržují přístroj, musí

- mít odpovídající kvalifikaci,
 - mít znalosti ze svařování a
 - v plném rozsahu přečíst a pečlivě dodržovat tento návod k obsluze.
-

Návod k obsluze přechovávejte vždy na místě, kde se s přístrojem pracuje. Kromě tohoto návodu k obsluze je nezbytné dodržovat příslušné všeobecně platné i místní předpisy týkající se předcházení úrazům a ochrany životního prostředí.

Všechny popisy na přístroji, které se týkají bezpečnosti provozu, je třeba:

- udržovat v čitelném stavu,
 - nepoškozovat,
 - neodstraňovat,
 - nezakrývat, nepřelepovat ani nezabarvovat.
-

Umístění bezpečnostních upozornění na přístroji najdete v kapitole „Všeobecné informace“ návodu k obsluze vašeho přístroje.

Jakékoli závady, které by mohly narušit bezpečný provoz přístroje, musí být před jeho zapnutím odstraněny.

Jde o vaši bezpečnost!

Předpisové použití

Přístroj je dovoleno používat pouze pro práce odpovídající jeho určení.

Přístroj je určen výlučně pro svařovací postupy uvedené na výkonovém štítku. Jakékoli jiné a tento rámec přesahující použití se nepovažuje za předpisové. Za takto vzniklé škody výrobce neručí.

K předpisovému používání přístroje patří rovněž

- kompletní přečtení a dodržování pokynů obsažených v tomto návodu k obsluze,
 - kompletní přečtení a dodržování bezpečnostních a varovných pokynů,
 - provádění pravidelných inspekčních a údržbářských prací.
-

Přístroj nikdy nepoužívejte k následujícím činnostem:

- rozmrazování potrubí,
 - nabíjení baterií/akumulátorů,
 - startování motorů.
-

Přístroj je určen pro použití v průmyslu a v komerční oblasti. Výrobce nepřebírá odpovědnost za škody vzniklé v důsledku používání přístroje v obytných oblastech.

Výrobce rovněž nepřebírá odpovědnost za nedostatečné či chybné pracovní výsledky.

Vlastní ochrana a ochrana jiných osob

Manipulaci s přístrojem doprovází řada bezpečnostních rizik, např.:

- odletující jiskry, poletující horké kovové díly
- poranění očí a pokožky zářením oblouku
- škodlivá elektromagnetická pole, která mohou představovat nebezpečí pro osoby s kardiostimulátory
- nebezpečí představované proudem ze síťového rozvodu a svařovacího okruhu
- zvýšená hladina hluku
- škodlivý svařovací kouř a plyny

Při manipulaci s přístrojem používejte vhodný ochranný oděv. Ochranný oděv musí mít následující vlastnosti:

- je nehořlavý
- dobře izoluje a je suchý
- zakrývá celé tělo, je nepoškozený a v dobrém stavu
- zahrnuje ochrannou kuklu
- kalhoty nemají záložky

K ochrannému oděvu pro svářeče patří mimo jiné:

- Ochrana očí a obličeje před UV zářením, tepelným sáláním a odletujícími jiskrami vhodným ochranným štítem s předepsaným filtrem.
- Předepsané ochranné brýle s bočnicemi, které se nosí pod ochranným štítem.
- Pevná obuv, která izoluje také ve vlhku.
- Ochrana rukou vhodnými ochrannými rukavicemi (elektricky izolujícími a chránícími před horkem).
- Sluchové chrániče pro snížení hlukové zátěže a jako ochrana před poškozením sluchu.

V průběhu práce se svařovacím přístrojem nepouštějte do blízkosti svařovacího procesu jiné osoby, především děti. Pokud se přesto nacházejí v blízkosti další osoby, je nutno

- poučit je o všech nebezpečích (nebezpečí oslnění obloukem, zranění odletujícími jiskrami, zdraví nebezpečný svařovací kouř, hluková zátěž, možnost ohrožení síťovým a svařovacím proudem atd.),
- dát jim k dispozici vhodné ochranné prostředky nebo
- postavit ochranné zástěny, resp. závěsy.

Informace k hodnotám hlukových emisí

Přístroj vykazuje maximální hladinu akustického výkonu <80 dB (A) (ref. 1 pW) při chodu naprázdno a ve fázi ochlazování po provozu podle maximálního přípustného pracovního bodu při normálním zatížení ve shodě s normou EN 60974-1.

Hodnotu emisí vztaženou na pracovní místo při svařování (a řezání) nelze uvést, protože je ovlivněna postupem a okolními podmínkami. Závisí na nejrůznějších parametrech, jako jsou např. svařovací postup (svařování MIG/MAG, TIG), zvolený druh proudu (stejnoseměrný, střídavý), rozmezí výkonu, druh svarového kovu, rezonanční vlastnosti svařence, pracoviště apod.

Nebezpečí vznikající působením škodlivých par a plynů

Kouř vznikající při svařování obsahuje zdraví škodlivé plyny a výpary.

Svařovací kouř obsahuje látky, které podle monografie 118 Mezinárodní agentury pro výzkum rakoviny vyvolávají rakovinu.

Používejte bodové a prostorové odsávání.

Pokud je to možné, používejte svařovací hořák s integrovaným odsáváním.

Hlavu udržujte co nejdále od vznikajícího svařovacího kouře a plynů.

Vznikající kouř a škodlivé plyny

- nevdechujte
- odsávejte z pracovní oblasti pomocí vhodných zařízení.

Zajistěte dostatečný přívod čerstvého vzduchu. Zajistěte, aby míra provzdušnění byla vždy alespoň 20 m³/hodinu.

Pokud nedostačuje větrání, použijte svářečskou kuklu s přívodem vzduchu.

V případě nejasností, zda dostačuje výkon odsávání, porovnejte naměřené emisní hodnoty škodlivin s povolenými mezními hodnotami.

Na míru škodlivosti svařovacího kouře mají vliv mimo jiné následující komponenty:

- kovy použité pro svařenec,
- elektrody,
- povrchové vrstvy,
- čisticí, odmašťovací a podobné prostředky
- a použitý svařovací proces.

Z tohoto důvodu mějte na zřeteli také bezpečnostní datové listy a údaje výrobce výše uvedených komponent.

Doporučení pro scénáře expozice a opatření řízení rizik a pro identifikaci pracovních podmínek najdete na webových stránkách European Welding Association v části Health & Safety (<https://european-welding.org>).

V blízkosti elektrického oblouku se nesmí vyskytovat vznětlivé výpary (například páry rozpouštědel).

V případě, že se nesvařuje, uzavřete ventil lahve s ochranným plynem nebo hlavní přívod plynu.

Nebezpečí představené odletujícími jiskrami

Odletující jiskry mohou být příčinou požáru a výbuchu.

Nikdy nesvařujte v blízkosti hořlavých materiálů.

Hořlavé materiály musejí být vzdálené od oblouku minimálně 11 metrů (36 ft. 1.07 in.) nebo zakryté prověřeným krytem.

Mějte vždy v pohotovosti vhodný, přezkoušený hasicí přístroj.

Jiskry a horké kovové částičky mohou proniknout do okolí i malými štěrbinami a otvory. Přijměte proto odpovídající opatření, aby nevzniklo nebezpečí zranění nebo požáru.

Nesvařujte v prostorách s nebezpečím požáru nebo výbuchu, dále na uzavřených zásobnících, sudech nebo potrubních rozvodech, pokud nejsou pro takové práce připraveny podle příslušných národních a mezinárodních norem.

Na zásobnících, ve kterých se skladovaly či skladují plyny, paliva, minerální oleje apod., se nesmějí provádět žádné svářečské práce. Zbytky těchto látek představují nebezpečí výbuchu.

Nebezpečí v důsledku svařovacího proudu

Úraz elektrickým proudem je životu nebezpečný a může být smrtelný.

Nedotýkejte se částí pod napětím, a to ani uvnitř, ani vně přístroje.

Zabezpečte vhodnou vlastní ochranu i ochranu jiných osob před uzemňovacím potenciálem (kostra) dostatečně izolovanou suchou podložkou nebo krytem.

Podložka, popř. kryt musí kompletně pokrývat celou oblast mezi tělem a uzemňovacím potenciálem.

Všechny kabely a vedení musí být pevné, nepoškozené, izolované a dostatečně dimenzované. Uvolněné spoje, spálené nebo jinak poškozené či poddimenzované kabely a vedení ihned vyměňte.

Dbejte na to, aby se vám kabely či vedení neovinuly kolem těla nebo jeho částí.

Manipulace se svařovací elektrodou (obalená i wolframová elektroda, svařovací drát aj.):

- nikdy neponořujte elektrodu do kapalin za účelem ochlazení
- nikdy se jí nedotýkejte, je-li svařovací zdroj zapnutý.

Mezi svařovacími elektrodami dvou svařovacích zdrojů může např. vzniknout rozdíl potenciálů rovný dvojnásobku napětí naprázdno. Současný dotyk obou elektrod může být za určitých okolností životu nebezpečný.

V případě potřeby zajistěte dostatečné uzemnění svařence pomocí vhodných prostředků.

Přístroje, které právě nepoužíváte, vypněte.

Nebezpečí při manipulaci s akumulátorem

Látky, obsažené v akumulátoru použitého přístroje mohou negativně ovlivnit životní prostředí a zdraví lidí a zvířat.

V případě poškození přístroje dodržujte následující pokyny:

- zajistěte, aby se unikající kapaliny nedostaly do půdy nebo spodní vody
- pokud již došlo ke znečištění, musí být odstraněno podle platných národních předpisů

Za nepovolených podmínek může z akumulátoru unikat kapalina.

- Tato kapalina může způsobit poleptání nebo popálení.
- Zabraňte kontaktu s touto kapalinou.
- Při neúmyslném kontaktu ihned omyjte zasažené místo vodou.
- Při zasažení očí vyhledejte lékaře.

Při přehřátí akumulátoru vzniká nebezpečí požáru. Chraňte přístroj před horkem (např. před trvalým působením horka a ohně)

Při poškození a neodborném použití akumulátoru mohou unikat nebezpečné plyny, které mohou způsobit poleptání dýchacích cest.

Opatření:

- přívod čerstvého vzduchu
- v případě obtíží návštěva lékaře

V případě vadného akumulátoru může z přístroje unikat kapalina.

- Zamezte kontakt s touto kapalinou
- Předajte přístroj Fronius Service Partnerovi k opravě
- Vyčistěte a zkontrolujte části, které se dostaly do kontaktu s kapalinou

Provoz a uskladnění v prostředí s nebezpečím výbuchu jsou zakázané.

V prostorách s nebezpečím požáru a výbuchu platí zvláštní předpisy – dodržujte příslušná národní a mezinárodní ustanovení.

Podle evropské směrnice 2006/66/ES o bateriích a akumulátorech a její implementace do národního práva se musí baterie a akumulátory, které již dosloužily, shromažďovat odděleně a předat k ekologické recyklaci. Zajistěte, aby použitý přístroj byl předán zpět obchodníkovi, nebo se informujte o schváleném místním sběrném systému či systému likvidace odpadu. Nedodržování této evropské směrnice může mít negativní dopad na životní prostředí a vaše zdraví!

Přístroje s mechanicky nepoškozenými akumulátory je možné poslat příslušnému Fronius Service Partnerovi k opravě nebo výměně.

Za předpokladu, že akumulátor byl mechanicky poškozen (např. únikem elektrolytu), je třeba přístroj zlikvidovat podle národních zákonů a směrnic na nejbližším recyklačním sběrném místě.

V případě nejasností nebo dotazů ohledně této likvidace kontaktujte příslušného Fronius Service Partnera.

Svařovací zdroj nabíjejte pouze „nabíjecím přístrojem ActiveCharger 1000“. Při použití jiných nabíjecích přístrojů vzniká nebezpečí požáru.

Svařovací zdroj provozujte pouze s akumulátorem, který je k tomu určený. Použití jiného akumulátoru může vést ke zranění a požáru.

Pokud je akumulátor vyjmutý, zabraňte jeho kontaktu s kovovými předměty, jako jsou kancelářské spony, mince, klíče, hřebíky, šrouby a jiné kovové předměty, které by mohly vytvořit spojení mezi přípojkami akumulátoru. Zkratování pólů akumulátoru může vést k popálení nebo požáru.

Nepoužívejte poškozené nebo upravené akumulátory a svařovací zdroje. Poškozené nebo upravené komponenty a přístroje se mohou chovat nepředvídatelně a způsobit explozi nebo zranění.

Svařovací zdroj a akumulátor nevystavujte ohni ani teplotě nad 130 °C (266 °F). Mohlo by dojít k explozi.

Dodržujte pokyny pro nabíjení uvedené v tomto návodu k obsluze. Nenabíjejte akumulátor mimo přípustný rozsah teplot – viz odstavec **Okolní podmínky** na str. 21. Neodborné nabíjení nebo nepřipustné teploty mohou poškodit akumulátor a zvýšit nebezpečí požáru.

Bludné svařovací proudy

V případě nedodržení dále uvedených pokynů mohou vznikat bludné svařovací proudy, které mohou mít následující následky:

- nebezpečí požáru,
- přehřátí součástí, které jsou ve styku se svařencem,
- zničení ochranných vodičů,
- poškození přístroje a dalších elektrických zařízení.

Dbejte na pevné připojení uzemňovací svorky ke svařenci.

Svorku upevněte na svařenci co nejbliže k místu, kde se svařuje.

V případě vodivých podlah umístěte přístroj tak, aby byl proti podlaze dostatečně odizolován.

Při používání rozboček, dvouhlavých uchycení apod. dbejte následujících pokynů: Také elektroda v nepoužívaném svařovacím hořáku / držáku elektrody je pod napětím. Dbejte proto na dostatečně izolované uložení nepoužívaného svařovacího hořáku / držáku elektrody.

Opatření EMC

Ve zvláštních případech může i přes dodržení normovaných mezních hodnot emisí dojít k ovlivnění ve vyhrazené oblasti použití (například v případě, že jsou v prostoru umístěny citlivé přístroje nebo se v blízkosti nachází rozhlasové a televizní přijímače).

V případě, že se toto rušení vyskytne, je povinností provozovatele přijmout opatření, která rušení odstraní.

Přezkoušejte a vyhodnoťte odolnost zařízení proti rušení v okolí přístroje podle národních a mezinárodních předpisů. Příklady citlivých zařízení, která mohou být přístrojem nepříznivě ovlivněna:

- bezpečnostní zařízení
- síťové rozvody, vedení pro přenos signálů a dat
- zařízení výpočetní a telekomunikační techniky
- měřicí a kalibrační zařízení

Opatření, kterými se zabrání vzniku problémů s elektromagnetickou kompatibilitou:

1. Síťové napájení
 - Pokud se i v případě předpisově provedeného síťového připojení vyskytne elektromagnetické rušení, přijměte dodatečná opatření (např. použití vhodného typu síťového filtru).
2. Svářecí kabely
 - Používejte co nejkratší.
 - Pokládejte těsně vedle sebe (také kvůli zabránění problémům s EMF).
 - Pokládejte daleko od ostatního vedení.
3. Vyrovnání potenciálu
4. Uzemnění svařence
 - Je-li to nutné, vytvořte uzemnění pomocí vhodných kondenzátorů.
5. Odstínění, je-li zapotřebí
 - Proveďte odstínění ostatních zařízení v okolí.
 - Proveďte odstínění celé svařovací instalace.

Opatření EMF

Elektromagnetická pole mohou způsobit škody na zdraví, které nejsou dosud známé:

- Negativní účinky na zdraví osob pohybujících se v okolí, například uživatele kardiostimulátorů a naslouchadel.
- Uživatelé kardiostimulátorů se musí poradit se svým lékařem, dříve než se začnou zdržovat v bezprostřední blízkosti svařovacího procesu.
- Z bezpečnostních důvodů je třeba dodržovat pokud možno co největší vzdálenost mezi svářecími kabely a hlavou nebo tělem svařeče.
- Nenoste svářecí kabely a hadicová vedení přes ramena a neomotávejte si je kolem těla.

Požadavky na ochranný plyn

Zejména u okružních vedení může znečištěný ochranný plyn způsobit poškození vybavení a zhoršení kvality svařování.

Ohledně kvality ochranného plynu je nutné splnit následující požadavky:

- velikost pevných částic < 40 μm
- tlakový rosný bod < -20 °C
- max. obsah oleje < 25 mg/m³

V případě potřeby použijte filtry!

Nebezpečí související s lahvemi s ochranným plynem

Lahve s ochranným plynem obsahují stlačený plyn a při poškození mohou vybuchnout. Protože tyto lahve tvoří součást svařovacího vybavení, musí se s nimi zacházet velmi opatrně.

Chraňte tlakové lahve před vysokými teplotami, mechanickými nárazy, struskou, otevřeným plamenem, jiskrami a elektrickým obloukem.

Tlakové lahve montujte ve svislé poloze a upevněte je podle návodu, aby se nemohly převrhnout.

Udržujte tlakové lahve v dostatečné vzdálenosti od svařovacích vedení či jiných elektrických obvodů.

Nikdy nezavěšujte svařovací hořák na tlakovou lahev.

Nikdy se elektrodou nedotýkejte lahve s ochranným plynem.

Nebezpečí výbuchu - nikdy neprovádějte svařovací práce na lahvi s ochranným plynem, která je pod tlakem.

Používejte vždy předepsaný typ lahví s ochranným plynem a k tomu určené příslušenství (redukční ventil, hadice a spojky apod.). Používejte pouze bezvadné lahve s ochranným plynem a příslušenství.

Při otevírání ventilu na lahvi s ochranným plynem odvráťte obličej od vývodu plynu.

V případě, že se nesvařuje, uzavřete ventil lahve s ochranným plynem.

V případě, že lahev není připojená, ponechte na ventilu lahve s ochranným plynem krytku.

Dodržujte údaje výrobce a příslušné národní i mezinárodní předpisy pro tlakové lahve a jejich příslušenství.

**Nebezpečí
ohrožení uni-
kajícím
ochranným ply-
nem**

Nebezpečí udušení nekontrolovaně unikajícím ochranným plynem

Ochranný plyn je bez barvy a bez zápachu a při úniku může vytěsňovat kyslík z okolního vzduchu.

- Zajistěte dostatečný přívod čerstvého vzduchu – míra provzdušnění alespoň 20 m³/hodinu.
- Dodržujte bezpečnostní pokyny a pokyny pro údržbu lahve s ochranným plynem nebo hlavního přívodu plynu.
- V případě, že se nesvařuje, uzavřete ventil lahve s ochranným plynem nebo hlavní přívod plynu.
- Před každým uvedením do provozu zkontrolujte lahev s ochranným plynem nebo hlavní přívod plynu.

**Bezpečnostní
opatření na
místě instalace,
při uskladnění a
přepravě**

Převrácení přístroje může znamenat ohrožení života! Přístroj postavte na rovný a pevný podklad.

- Přípustný je úhel náklonu maximálně 10°.

Provoz a uskladnění v prostředí s nebezpečím výbuchu je zakázáno.

V prostorách s nebezpečím požáru a výbuchu platí zvláštní předpisy

- dodržujte příslušná národní a mezinárodní ustanovení.

Prostřednictvím vnitropodnikových směrnic a kontrol zajistěte, aby bylo okolí pracoviště stále čisté a přehledné.

Umístění a provoz přístroje musí odpovídat stupni krytí uvedenému na výkonovém štítku.

Přístroj umístěte tak, aby kolem něho byl volný prostor do vzdálenosti 0,5 m (1 ft. 7.69 in.), tím se zajistí volné proudění chladicího vzduchu.

Při přepravě přístroje dbejte na dodržování platných národních a místních směrnic a předpisů pro předcházení úrazům. To platí zejména pro směrnice, které zajišťují bezpečnost v oblasti dopravy.

Před uvedením přístroje do provozu po přepravě jej bezpodmínečně vizuálně zkontrolujte, zda není poškozen. Pokud zjistíte jakékoliv poškození, nechte je před uvedením do provozu odstranit proškolenými servisními pracovníky.

Při použití adaptéru pro přípojku ochranného plynu hrozí nebezpečí nepozorovaného úniku ochranného plynu, který je bez barvy a bez zápachu. Před montáží utěsněte závit adaptéru pro přípojku ochranného plynu na straně přístroje vhodnou teflonovou páskou.

Bezpečnostní předpisy v normálním provozu

Používejte přístroj pouze tehdy, jsou-li všechna bezpečnostní zařízení plně funkční. Pokud tato bezpečnostní zařízení nejsou zcela funkční, existuje nebezpečí

- ohrožení zdraví a života obsluhy nebo dalších osob,
- poškození přístroje a jiného majetku provozovatele,
- zhoršení efektivnosti práce s přístrojem.

Před zapnutím přístroje uveďte do pořádku bezpečnostní zařízení, která nejsou plně funkční.

Bezpečnostní zařízení nikdy neobcházejte ani nevyřazujte z funkce.

Před zapnutím přístroje se přesvědčte, že nemůžete nikoho ohrozit.

Nejméně jednou týdně prohlédněte přístroj, zda nevykazuje vnější viditelná poškození, a přezkoušejte funkčnost bezpečnostních zařízení.

Bezpečnostní přezkoušení

Výrobce doporučuje nechat provést alespoň jednou za 12 měsíců bezpečnostní přezkoušení přístroje.

Stejný interval 12 měsíců doporučuje výrobce pro kalibraci svařovacích zdrojů.

Bezpečnostní přezkoušení prováděné oprávněným technikem se doporučuje

- po provedené změně,
- po vestavbě nebo přestavbě,
- po opravě a údržbě,
- nejméně jednou za dvanáct měsíců.

Při bezpečnostních přezkoušeních respektujte odpovídající národní a mezinárodní předpisy.

Bližší informace o bezpečnostních přezkoušeních a kalibraci získáte v servisním středisku, které vám na přání poskytne požadované podklady, normy a směrnice.

Uvedení do provozu, údržba a opravy

U dílů pocházejících od cizích výrobců nelze zaručit, že jsou navrženy a vyrobeny tak, aby vyhověly bezpečnostním a provozním nárokům.

- Používejte pouze originální náhradní a spotřební díly (platí i pro normalizované součásti).
- Bez svolení výrobce neprovádějte na přístroji žádné změny, vestavby ani přestavby.
- Součásti, které vykazují nějakou vadu, ihned vyměňte.
- V objednávkách uvádějte přesný název, číslo podle seznamu náhradních dílů a sériové číslo přístroje.

Šrouby pláště zajišťují spojení s ochranným vodičem pro uzemnění dílů pláště. Vždy používejte originální šrouby pláště v odpovídajícím počtu a s uvedeným krouticím momentem.

Bezpečnostní označení

Přístroje s označením CE splňují základní požadavky směrnic pro nízkonapěťovou a elektromagnetickou kompatibilitu (např. odpovídající výrobním normám řady EN 60 974).

Společnost Fronius International GmbH prohlašuje, že přístroj odpovídá směrnici 2014/53/EU. Úplný text prohlášení o shodě EU je dostupný na internetové adrese: <http://www.fronius.com>.

Svařovací přístroje s označením CSA splňují požadavky obdobných norem platných pro USA a Kanadu.

Všeobecné informace	<p>Přístroj je vyroben podle současného stavu techniky a v souladu s uznávanými bezpečnostními předpisy. Přesto při neodborné obsluze nebo nesprávném použití hrozí nebezpečí, které se týká:</p> <ul style="list-style-type: none">- ohrožení zdraví a života obsluhy nebo dalších osob,- poškození přístroje a jiného majetku provozovatele,- zhoršení efektivity práce s přístrojem. <hr/> <p>Všechny osoby, které přístroj uvádějí do provozu, obsluhují, ošetřují a udržují, musí</p> <ul style="list-style-type: none">- mít odpovídající kvalifikaci,- v plném rozsahu přečíst a pečlivě dodržovat tento návod k obsluze. <hr/> <p>Návod k obsluze přechovávejte vždy na místě, kde se s přístrojem pracuje. Kromě tohoto návodu k obsluze je nezbytné dodržovat příslušné všeobecně platné i místní předpisy týkající se prevence úrazů a ochrany životního prostředí.</p> <hr/> <p>Všechny popisy na přístroji, které se týkají bezpečnosti provozu, je třeba</p> <ul style="list-style-type: none">- udržovat v čitelném stavu,- nepoškozovat,- neodstraňovat,- nezakrývat, nepřelepovat ani nezabarvovat. <hr/> <p>Umístění bezpečnostních upozornění na přístroji najdete v kapitole „Všeobecné informace“ návodu k obsluze vašeho přístroje. Jakékoli závady, které by mohly narušit bezpečný provoz přístroje, musí být před jeho zapnutím odstraněny.</p> <p>Jde o vaši bezpečnost!</p>
Okolní podmínky	<p>Provozování nebo uložení přístroje v podmínkách, které vybočují z dále uvedených mezí, se považuje za nepředpisové. Za takto vzniklé škody výrobce neručí.</p> <hr/> <p>Přesné informace týkající se přípustných okolních podmínek naleznete v kapitole Technické údaje.</p>
Předpisové použití	<p>Přístroj je dovoleno používat pouze pro práce odpovídající jeho určení. Jakékoliv jiné a tento rámec přesahující použití se nepovažuje za předpisové. Výrobce neručí za škody vzniklé nepředpisovým používáním ani za chybné, resp. nedostačující pracovní výsledky.</p> <hr/> <p>K předpisovému používání patří rovněž</p> <ul style="list-style-type: none">- přečtení a dodržování pokynů z návodu k obsluze a všech bezpečnostních a varovných pokynů,- provádění pravidelných inspekčních a údržbářských prací,- dodržování všech pokynů výrobců akumulátorů a vozidel. <hr/> <p>Bezvadná funkce přístroje závisí na řádné manipulaci. Přístroj se při manipulaci v žádném případě nesmí tahat za kabel.</p>
Síťové připojení	<p>Vysoce výkonné přístroje mohou na základě vlastního odběru proudu ovlivnit kvalitu energie v síti.</p>

Dopad na některé typy přístrojů se může projevit:

- omezením přípojek
- požadavky ohledně maximální přípustné síťové impedance *)
- požadavky ohledně minimálního potřebného zkratového výkonu *)

*) vždy na rozhraní s veřejnou elektrickou sítí
viz Technické údaje

V tomto případě se provozovatel nebo uživatel přístroje musí ujistit, zda přístroj smí být připojen, případně může problém konzultovat s dodavatelem energie.

DŮLEŽITÉ! Dbejte na bezpečné uzemnění síťového připojení!

Nebezpečí představené síťovým a nabíjecím proudem

Při práci s nabíjecími přístroji se vystavujete celé řadě nebezpečí, mezi něž patří:

- ohrožení síťovým a nabíjecím proudem
 - škodlivá elektromagnetická pole, která mohou představovat nebezpečí pro osoby se srdečními stimulátory
-

Úraz elektrickým proudem může být smrtelný. V principu je životu nebezpečný každý úraz elektrickým proudem. Pro zamezení úrazu elektrickým proudem při provozu:

- nedotýkejte se částí pod napětím uvnitř ani vně přístroje
 - nezkratujte nabíjecí kabel
-

Všechny kabely a vedení musí být pevné, nepoškozené, izolované a dostatečně dimenzované. Uvolněné spoje, spálené nebo jinak poškozené či poddimenzované kabely a vedení ihned nechte opravit nebo vyměnit autorizovaným servisem.

Vlastní ochrana a ochrana jiných osob

V průběhu práce s přístrojem nepouštějte do blízkosti jiné osoby, především děti. Pokud se přesto nacházejí v blízkosti další osoby, je nutno

- poučit je o všech nebezpečích,
 - dát jim k dispozici vhodné ochranné prostředky.
-

Před opuštěním pracoviště je zapotřebí učinit taková opatření, aby nedošlo v nepřítomnosti pověřeného pracovníka k újmě na zdraví ani k věcným škodám.

Bezpečnostní opatření v normálním provozu

Přístroje provozujte pouze na rozvodné síti s ochranným vodičem a vybavené zásuvkou s ochranným kontaktem. Provozování přístroje na síti bez ochranného vodiče a jeho připojení na zásuvku bez ochranného kontaktu se považuje za hroubovedbu nedbalost. Za takto vzniklé škody výrobce neručí.

Používání přístroje musí odpovídat stupni krytí uvedenému na jeho výkonovém štítku.

Jestliže přístroj vykazuje nějaké poškození, v žádném případě ho neuvádějte do provozu.

U síťového a vlastního přívodního kabelu nechte elektrotechnickým odborníkem v pravidelných intervalech přezkoušet funkčnost ochranného vodiče.

Bezpečnostní zařízení, která nejsou plně funkční, a součásti přístroje, které nejsou v bezvadném stavu, nechte před zapnutím přístroje vyměnit v autorizovaném servisu.

Bezpečnostní zařízení neobcházejte ani nevyřazujte z funkce.

Po vestavbě je třeba mít k dispozici jednu volně přístupnou síťovou zástrčku.

Opatření EMC	<p>Ve zvláštních případech může i přes dodržení normovaných hraničních hodnot emisí dojít k ovlivnění ve vyhrazené oblasti použití (např. v případě, že jsou v prostoru umístěné citlivé přístroje nebo se v blízkosti nachází radiové a televizní přijímače).</p> <p>V případě, že se toto rušení vyskytne, je povinností provozovatele přijmout opatření, která rušení odstraní.</p>
Údržba	<p>Před každým uvedením do provozu přezkoušejte síťovou zástrčku a kabel, dále nabíjecí kabely a nabíjecí svorky, zda nejsou poškozené.</p> <p>V případě znečištění očistěte plášť přístroje měkkým hadříkem a výhradně pomocí čistících prostředků bez rozpouštědel.</p>
Opravy a údržba	<p>Opravné a výměnné práce mohou být prováděny výhradně autorizovaným odborným servisem. Používejte pouze originální náhradní a spotřební díly (platí i pro normalizované součásti). U dílů pocházejících od jiných výrobců nelze zaručit, že jsou navrženy a vyrobeny tak, aby vyhověly bezpečnostním a provozním nárokům.</p> <p>Změny, vestavby či přestavby jsou povoleny pouze se svolením výrobce.</p>
Záruka a odpovědnost	<p>Záruční doba pro přístroj je 2 roky od data prodeje.</p> <p>Výrobce však nepřebírá žádnou záruku, pokud škody na přístroji vznikly z jedné nebo více následujících příčin:</p> <ul style="list-style-type: none"> - Nepředpisové použití přístroje. - Neodborná montáž nebo obsluha. - Provoz přístroje s vadnými bezpečnostními zařízeními. - Zanedbání pokynů v návodu k obsluze. - Svévolné změny na přístroji. - Katastrofické případy způsobené cizím tělesem nebo vyšší mocí.
Bezpečnostní přezkoušení	<p>Výrobce doporučuje nechat provést alespoň jednou za 12 měsíců bezpečnostní přezkoušení přístroje.</p> <p>Bezpečnostní přezkoušení smí provádět pouze oprávněný elektrotechnik</p> <ul style="list-style-type: none"> - po provedené změně, - po vestavbě nebo přestavbě, - po opravě a údržbě, - nejméně jednou za 12 měsíců. <p>Při bezpečnostních přezkoušeních respektujte odpovídající národní a mezinárodní předpisy.</p> <p>Bližší informace o bezpečnostním přezkoušení dostanete v servisním středisku, které vám na přání poskytne požadované podklady, normy a směrnice.</p>
Označení na přístroji	<p>Přístroje s označením CE vyhovují základním požadavkům příslušných směrnic.</p>

Přístroje označené certifikací EAC splňují požadavky obdobných norem platných pro Rusko, Bělorusko, Kazachstán, Arménii a Kyrgyzstán.

Všeobecné informace a rizika v důsledku používání elektrického proudu

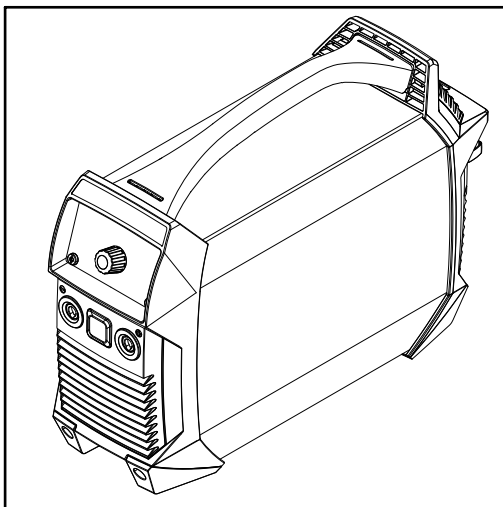
- 1** USCHOVEJTE TYTO POKYNY – Tento návod k obsluze obsahuje důležité pokyny ohledně bezpečnosti a používání těchto typů nabíjecích přístrojů (model je uveden na první straně tohoto dokumentu).
- 2** Nabíjecí přístroj nevystavuje sněhu ani dešti.
- 3** Používání příslušenství, které není doporučeno nebo prodáváno výrobcem nabíjecího přístroje, může mít za následek požár, úraz elektrickým proudem nebo zranění osob.

Minimální rozměry AWG prodlužovacích kabelů			
25 ft (7.6 m)	50 ft (15.2 m)	100 ft (30.5 m)	150 ft (45.6 m)
AWG 16	AWG 12	AWG 10	AWG 8

- 4** Riziko poškození konektoru a kabelu lze snížit tím, že při odpojování nabíjecího přístroje uchopíte konektor, a nikoli kabel.
- 5** Prodlužovací kabel používejte pouze v případě, že je to naprosto nutné. Používání neodborně vyrobeného prodlužovacího kabelu může mít za následek požár nebo úraz elektrickým proudem. Je-li nutné použít prodlužovací kabel, zajistěte splnění následujících podmínek:
 - kolíky konektoru prodlužovacího kabelu musí počtem, rozměry a tvarem odpovídat konektoru nabíjecího přístroje,
 - prodlužovací kabel musí být správně zapojený a musí být v dobrém stavu z hlediska přenosu elektrického proudu,
 - velikost kabelu musí být dostatečná s ohledem na velikost střídavého proudu nabíjecího přístroje, viz kapitolu **Technické údaje** od str. **75**
- 6** Nabíjecí přístroj nesmí být používán s poškozeným kabelem nebo konektorem – kabel nebo konektor v takovém případě ihned vyměňte.
- 7** Nabíjecí přístroj neprovozujte, pokud byl vystaven tvrdému nárazu, spadl nebo byl poškozen jiným způsobem; obraťte se na kvalifikovaného pracovníka servisu.
- 8** Nabíjecí přístroj nerozebírejte; je-li nutné provést údržbu nebo opravu, obraťte se na kvalifikovaného pracovníka servisu. Nesprávné opětovné sestavení může mít za následek požár nebo úraz elektrickým proudem.
- 9** Snižujte nebezpečí úrazu elektrickým proudem tím, že nabíjecí přístroj před každým prováděním údržby nebo čištěním odpojíte ze zásuvky. Přepnutím ovládacích prvků do polohy „vypnuto“ se toto riziko nesnižuje.

Svařovací zdroj

Koncepce přístroje



Svařovací zdroj se vyznačuje následujícími vlastnostmi:

- provoz bez elektrické sítě
- malé rozměry
- robustní plastový kryt
- vysoká spolehlivost i v nepříznivých podmínkách
- popruh pro snadnou přepravu také na staveništi
- chráněné ovládací prvky
- přípojky s bajonetovým zajištěním

Při svařování elektronický regulátor přizpůsobuje charakteristiku svařovacího zdroje typu použité elektrody. Výsledkem jsou vynikající zapalovací a svařovací vlastnosti při minimální možné hmotnosti a malých rozměrech.

Při použití celulózových elektrod (CEL) zajišťuje dokonalé výsledky svařování provozní režim zvolený speciálně pro tyto případy.

Svařování TIG s dotykovým zapalováním představuje významné rozšíření oblastí nasazení a použití.

Varovná upozornění na přístroji

Varovná upozornění a bezpečnostní symboly, které se nacházejí na svařovacím zdroji, nesmějí být odstraněny ani přemalovány. Tato upozornění a symboly varují před nesprávnou obsluhou, která může vést k vážnému poškození zdraví a materiálním škodám.

Význam bezpečnostních symbolů na přístroji:



Nebezpečí závažného ohrožení osob a poškození majetku chybou obsluhou.



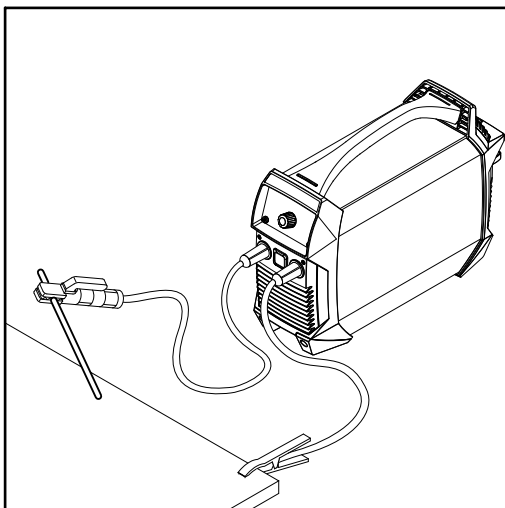
Popsané funkce používejte teprve poté, co si přečtete následující dokumenty a porozumíte jejich obsahu:

- tento návod k obsluze,
- všechny návody k obsluze systémových komponent svařovacího zdroje, zejména bezpečnostní předpisy.

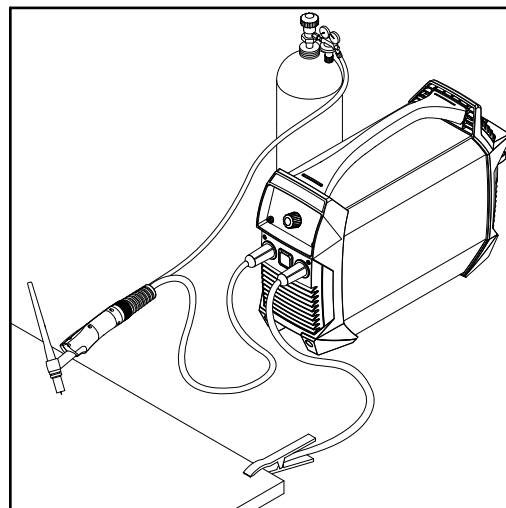


Přístroje, které dosloužily, nevyhazujte do domácího odpadu. Zlikvidujte je v souladu s bezpečnostními předpisy.

Oblasti použití



Svařování obalenou elektrodou



Svařování TIG svařovacím hořákem s plynovým ventilem

Manipulace s akumulátorovými přístroji

Bezpečnost

VAROVÁNÍ!

Nebezpečí způsobené nesprávnou manipulací s lithium-iontovým akumulátorem.

Následkem mohou být těžká poranění nebo materiální škody.

- ▶ Nevystavujte svařovací zdroj otevřenému ohni. Ve velkém horku se může akumulátor vznítit nebo explodovat.
- ▶ Neotevírejte svařovací zdroj, nevyjímejte akumulátor. Pokud dojde k poškození akumulátoru nesprávnou manipulací, mohou unikát jedovaté látky a poškodit zdraví osob.
- ▶ Neházejte svařovací zdroj do vody. Mohlo by dojít ke zkratu, a to i v případě, že je svařovací zdroj vypnutý. Dalším důsledkem by bylo zahřátí, vznícení nebo exploze akumulátoru.

VAROVÁNÍ!

Nebezpečí v důsledku nesprávné obsluhy a nesprávně provedených prací.

Následkem mohou být těžká poranění nebo materiální škody.

- ▶ Svařovací zdroj neotevírejte.
- ▶ Svařovací zdroj smí otevřít pouze servisní technik společnosti Fronius.
- ▶ Pro výměnu akumulátoru předejte svařovací zdroj Fronius Service Partnerovi.

Uskladnění a přeprava

Při uskladnění a přepravě svařovacího zdroje dodržujte okolní podmínky uvedené v odstavci **Technické údaje** od str. **61**.

Zvláště při dlouhodobějším uskladnění svařovacího zdroje dodržujte následující pokyny:

- Svařovací zdroj skladujte pouze v nabitém stavu. Stav nabití by se měl v ideálním případě pohybovat mezi 50 a 80 %
- optimální teplota pro uskladnění: 0 °C až +20 °C (+32 °F až +68 °F)
- alespoň jednou za půl roku svařovací zdroj znovu dobijte

Při přepravě svařovacího zdroje dodržujte odpovídající národní předpisy.

Respektujte bezpečnostní údaje pro přepravu:

- třída nebezpečného nákladu: 9
- klasifikační kód: M4
- obalová skupina: II

Životnost akumulátoru

UPOZORNĚNÍ!

Životnost akumulátoru závisí výhradně na tom, jak se s ním zachází.

Proto je zvláště důležité, jak a za jakých podmínek se akumulátor provozuje a skladuje.

Inteligentní funkce svařovacího zdroje (viz odstavec **Funkce přístroje pro ochranu akumulátoru** od str. **31**) velkou měrou přispívají k prodloužení životnosti akumulátoru.

Aby byla zaručena maximální životnost akumulátoru, musí uživatel dodržovat následující pokyny:

- Po každém vybití je třeba akumulátor znovu dobít.
Nečekejte s nabíjením, až bude akumulátor úplně vybitý.
- Chraňte svařovací zdroj před extrémními vlivy
- Optimální okolní podmínky pro provoz:
 - teplota: +15 °C až +25 °C (+59 °F až +77 °F)
 - vlhkost vzduchu: 50 %
 - okolní vzduch nesmí obsahovat prach ani agresivní páry a plyny
- Svařovací zdroj pravidelně nabíjejte, i když se nepoužívá
- Nejméně jednou za 6 měsíců svařovací zdroj zkontrolujte a v případě potřeby jej dobijte

Funkce přístroje pro ochranu akumulátoru

Všeobecné informace



Funkce přístroje pro ochranu akumulátoru mají za úkol:

- prodloužit životnost akumulátoru
- chránit akumulátor před dlouhodobým poškozením
- zajistit provozní bezpečnost svařovacího zdroje

Ochrana před hlubokým vybitím

Svařovací zdroj je vybaven ochranou proti hlubokému vybití, která varuje uživatele při příliš nízkém stavu nabití akumulátoru a odpojí svařovací zdroj.

Funkce ochrany před hlubokým vybitím:

- je-li kapacita akumulátoru vyčerpána
 -  všechny segmenty indikace kapacity akumulátoru blikají
 -  na displeji se zobrazí „Lo“
 - režim svařování není možný
- po 3 sekundách se svařovací zdroj automaticky vypne

POZOR!

Nebezpečí způsobené dlouhodobým skladováním akumulátoru ve vybitém stavu.

Následkem může být poškození akumulátoru.

- ▶ Pokud ochrana proti hlubokému vybití zareaguje, svařovací zdroj okamžitě nabijte!

Automatické vypnutí

Automatické vypnutí zamezí zbytečnou spotřebu elektrické energie a prodlouží tak efektivní dobu provozu na jedno nabití akumulátoru.

Pokud se svařovací zdroj po určitou dobu nepoužívá a neovládá, samočinně se vypne.

Chcete-li svařovací zdroj opět aktivovat, podržte tlačítko Zap/Vyp stisknuté min. 2 sekundy.

UPOZORNĚNÍ!

Tovární nastavení pro automatické vypnutí je 15 minut (pokud po dobu 15 minut neprobíhá svařování, svařovací zdroj se automaticky vypne).

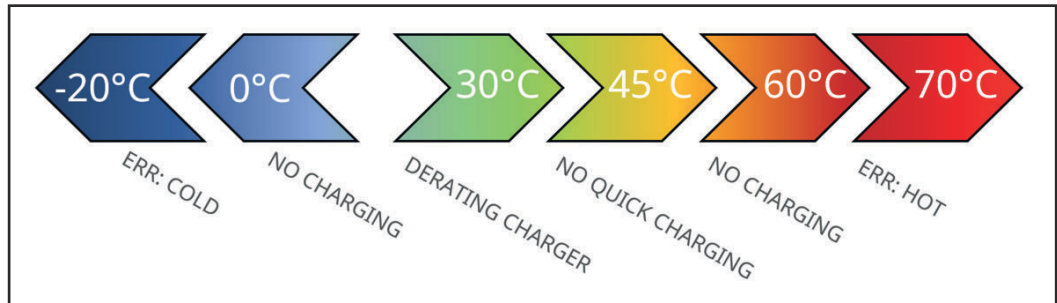
Tuto hodnotu je možné změnit v nabídce Setup prostřednictvím parametru tSd.

Monitorování teploty

Monitorování teploty brání nabíjení nebo vybití akumulátoru, pokud je jeho teplota mimo povolený rozsah.

Nabíjecí přístroj je vybaven interním řízením teploty

- Od 30 °C: Ochrana proti přehřátí nabíjecího přístroje pomocí automatického snížení výkonu (derating)
- Od 45 °C je možné pouze standardní nabíjení, aby se prodloužila životnost akumulátoru.
- Od 70 °C se svařovací zdroj vypíná
- Pod 0 °C není možné nabíjet. Svařování je možné v omezené míře v závislosti na velikosti proudu.
- Dva další senzory přímo na výkonovém dílu



Nedostatečná teplota

Při podkročení povoleného rozsahu teplot akumulátoru zásadně není možné svařovat ani nabíjet.

Přehřátí

Nabíjení je znovu možné až po snížení teploty akumulátoru pod +45 °C.

Pokud dojde k překročení přípustné teploty akumulátoru:

- indikace teploty se rozsvítí, na displeji se zobrazí „hot“
- nelze svařovat ani nabíjet, dokud indikace teploty nezhasne (dokud se akumulátor neochladí)

Ochrana proti přebíjení

Pokud je akumulátor plně nabitý, nabíjecí přístroj se sám vypne a přejde do provozního režimu udržovacího nabíjení.

Podrobnější informace o funkci nabíjecího přístroje a jednotlivých provozních režimech najdete v popisu nabíjecího přístroje od strany [63](#).

Před uvedením do provozu

Bezpečnost

VAROVÁNÍ!

Nebezpečí v důsledku nesprávné obsluhy a nesprávně provedených prací.

Následkem mohou být těžká poranění a materiální škody.

- ▶ Veškeré práce popsané v tomto dokumentu smí provádět jen technicky vyškolený odborný personál.
- ▶ Tento dokument je nutné v plném rozsahu přečíst a porozumět mu.
- ▶ Je nutné přečíst všechny bezpečnostní předpisy a uživatelskou dokumentaci k tomuto přístroji a všem systémovým komponentám a porozumět jim.

Předpisové použití

Svařovací zdroj je určen výhradně pro svařování obalenou elektrodou a svařování TIG.

Integrovaný akumulátor se smí nabíjet pouze nabíjecím přístrojem Fronius Acti-veCharger 1000.

Jakékoliv jiné a tento rámec překračující použití se považuje za nepředpisové.

Za škody, které vzniknou v důsledku nepředpisového použití, výrobce neručí.

K předpisovému používání přístroje patří rovněž

- pečlivé přečtení tohoto návodu k obsluze
- dodržování veškerých pokynů a bezpečnostních předpisů obsažených v tomto návodu k obsluze
- provádění pravidelných inspekčních a údržbářských prací

Předpisy pro umístění

VAROVÁNÍ!

Nebezpečí v důsledku pádu, resp. převrácení přístroje.

Následkem mohou být těžká poranění a materiální škody.

- ▶ Přístroj postavte na rovný a pevný podklad.
- ▶ Po montáži přezkoušejte pevné usazení všech šroubových spojení.

Přístroj je vybaven krytím IP 23, které představuje:

- ochranu proti vniknutí cizích těles větších než $\varnothing 12,5$ mm (.49 in.)
- ochranu proti vodě stříkající pod úhlem 60° od svislé roviny

Chladicí vzduch

Přístroj je zapotřebí umístit tak, aby chladicí vzduch mohl nerušeně proudit vzduchovými štěrbinami na přední a zadní straně přístroje.

Prach

Dbejte, aby vznikající kovový prach nebyl ventilátorem nasáván do přístroje. Například při broušení.

Provoz ve venkovním prostředí

Přístroj může být, v souladu s krytím IP 23, postaven a provozován ve venkovním prostředí. Přesto je třeba chránit jej před bezprostředními účinky vody (např. vlivem deště).

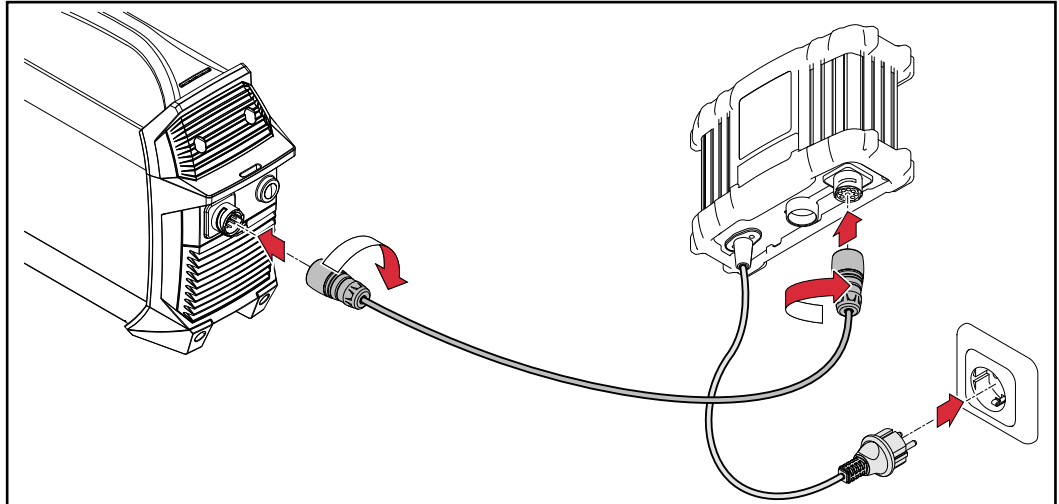
Proudová přípojka


Přístroj je určen pro připojení k elektrické síti pouze přes nabíjecí přístroj Fronius ActiveCharger 1000 (= hybridní režim, viz také **Provozní režimy** na straně **72**).

UPOZORNĚNÍ!



Při provozu s jinými nabíjecími přístroji zanikají veškeré nároky na záruku.

Před prvním uvedením do provozu



-  Po připojení bliká na svařovacím zdroji indikace aktuálního stavu kapacity akumulátoru – akumulátor se nabíjí

Jakmile je akumulátor plně nabitý:

-  Na nabíjecím přístroji svítí indikace COMPLETED (hotovo)
-  Na svařovacím zdroji svítí všechny segmenty indikace kapacity akumulátoru
- Svařovací zdroj je možné uvést do provozu

Ovládací prvky a přípojky

Bezpečnost

VAROVÁNÍ!

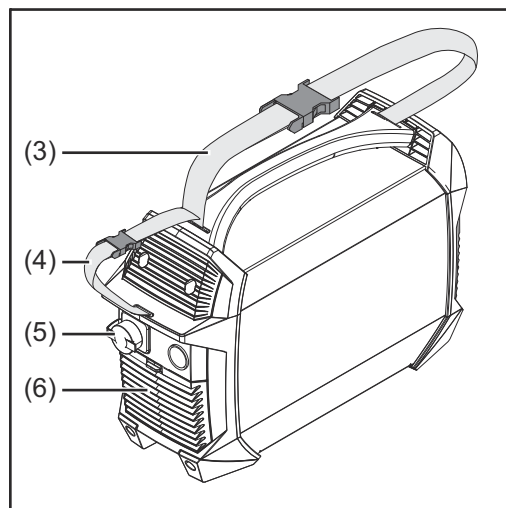
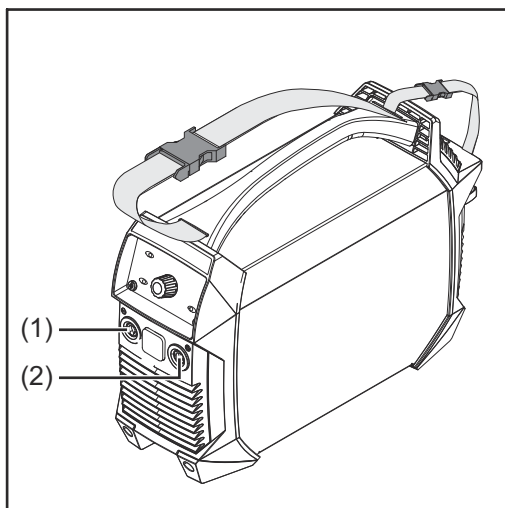
Nebezpečí v důsledku nesprávné obsluhy a nesprávně provedených prací.

Následkem mohou být těžká poranění a materiální škody.

- ▶ Veškeré práce popsané v tomto dokumentu smí provádět jen technicky vyškolený odborný personál.
- ▶ Tento dokument je nutné v plném rozsahu přečíst a porozumět mu.
- ▶ Je nutné přečíst všechny bezpečnostní předpisy a uživatelskou dokumentaci k tomuto přístroji a všem systémovým komponentám a porozumět jim.

Na základě aktualizace softwaru vašeho přístroje mohou být na přístroji k dispozici funkce, které nejsou v tomto návodu k obsluze popsány, a naopak. Některá vyobrazení ovládacích prvků se navíc mohou mírně lišit od prvků na vašem přístroji. Funkce těchto ovládacích prvků je však totožná.

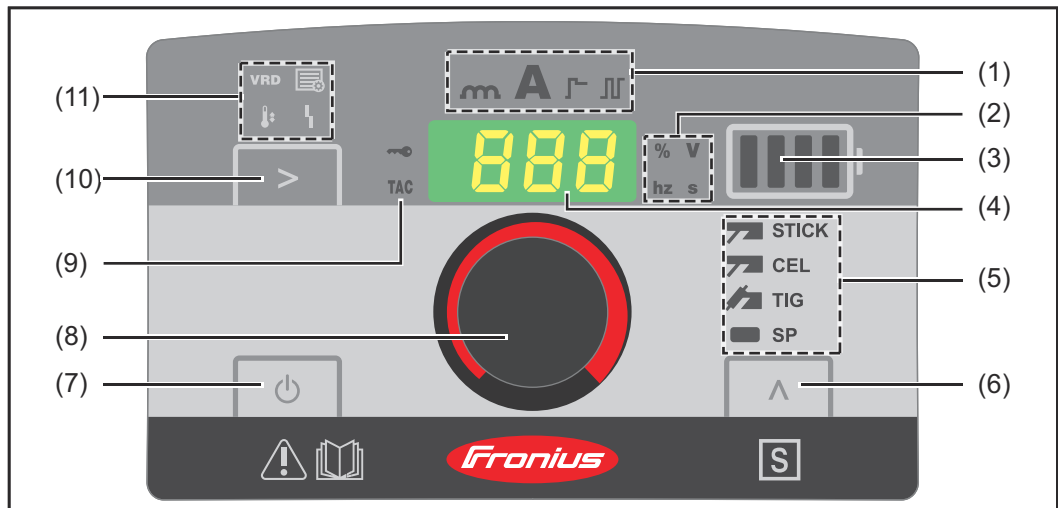
Přípojky a mechanické součásti



- (1) **Záporná proudová zásuvka (-)**
s bajonetovým zajištěním
- (2) **Kladná proudová zásuvka (+)**
s bajonetovým zajištěním
- (3) **Popruh**
- (4) **Kabelový pás**
pro uchycení síťového kabelu a svářecího kabelu
Nepoužívejte pro přepravu přístroje!
- (5) **Přípojka nabíjecího přístroje**
- (6) **Vzduchový filtr**

Použití proudových přípojek v závislosti na svařovacím postupu:

- svařování obalenou elektrodou (podle typu elektrody)
 - kladná proudová zásuvka (+)** pro kabel držáku elektrody nebo zemnicí kabel
 - záporná proudová zásuvka (-)** pro kabel držáku elektrody nebo zemnicí kabel
- svařování TIG
 - kladná proudová zásuvka (+)** pro zemnicí kabel
 - záporná proudová zásuvka (-)** pro svařovací hořák

**(1) Indikace nastavované hodnoty**

udává, která nastavovaná hodnota je vybrána:

- Dynamika
- Svařovací proud
- Funkce SoftStart / HotStart
- Pulzní TIG / pulzní svařování

(2) Indikace jednotky

udává, v jakých jednotkách je hodnota, která se právě mění zadávacím kolečkem (8):

- procenta
- napětí (V)
- frekvence (Hz)
- čas (s)

(3) Indikace kapacity akumulátoru

udává stav nabití akumulátoru:

- plně nabitý akumulátor
- kapacita akumulátoru 75 %
- kapacita akumulátoru 50 %
- kapacita akumulátoru 25 %
- vybitý akumulátor \Rightarrow **Akumulátor ihned nabijte!**





indikuje provozní režim:

- svítí
 - v čistě svařovacím režimu
 - při udržovacím nabíjení
- dodatečně bliká pruh v provozních režimech
 - Nabíjení
 - Rychlé nabíjení
 - Hybridní režim

(4) Displej**(5) Indikace svařovacího postupu**


udává, který svařovací postup je vybrán:

- STICK Svařování obalenou elektrodou
- CEL Svařování obalenou celulóзовou elektrodou
- TIG Svařování TIG
- SP Rezervováno pro speciální programy

-
- (6) **Tlačítko svařovacího postupu**
pro výběr svařovacího postupu
-
- (7) **Tlačítko Zap/Vyp**
pro zapnutí a vypnutí svařovacího zdroje
tlačítko se musí stisknout min. na 2 sekundy, aby došlo k odezvě (ochra-
na před neúmyslným stisknutím)
-
- (8) **Zadávací kolečko**
-
- (9) **Indikace TAC**
svítí, pokud je aktivní funkce stehování
(pouze u varianty přístroje TIG u svařovacího postupu TIG)
-
- (10) **Tlačítko nastavované hodnoty**
pro volbu požadované nastavované hodnoty (1)
-
- (11) **Zobrazení stavu**
slouží k zobrazení různých provozních režimů svařovacího zdroje:
-  **VRD** - svítí, pokud je k dispozici bezpečnostní zařízení VRD (voli-
telné) a na svařovacích zástrčkách je snížené bezpečnostní napětí
 -  **Setup** - svítí v režimu Setup
 -  **Teplota** - svařovací zdroj je mimo přípustnou oblast teploty
 -  **Porucha** - viz také odstavec [Odstranění závad](#) od str. **56**
-

Svařování obalenou elektrodou

Příprava

- 1  Stisknutím tlačítka Zap/Vyp minimálně na 2 sekundy svařovací zdroj vypnete
 - kontrolky zhasnou
- 2 Podle typu elektrody zastrčte proudovou zástrčku zemnicího kabelu do proudové zásuvky (+) nebo (-) a otočením doprava ji zajistěte
- 3 Připojte druhý konec zemnicího kabelu na svařenec
- 4 Podle typu elektrody zastrčte proudovou zástrčku držáku elektrody do proudové zásuvky (+) nebo (-) a otočením doprava ji zajistěte
- 5 Vložte obalenou elektrodu do držáku elektrody





VAROVÁNÍ!







Nebezpečí zásahu elektrickým proudem.

Následkem mohou být těžká poranění a materiální škody.

- ▶ Jakmile je svařovací zdroj zapnutý, je elektroda v držáku pod proudem. Dbejte na to, aby žádná osoba nepřišla do kontaktu s elektrodou a aby se elektroda nedotýkala elektricky vodivých nebo uzemněných částí (např. krytu přístroje atd.).

- 6  Stisknutím tlačítka Zap/Vyp minimálně na 2 sekundy svařovací zdroj zapnete
 -  kontrolka svařovacího proudu svítí
 - na displeji se zobrazí nastavený svařovací proud

Svařování obalenou elektrodou

- 1  Tlačítkem svařovacího postupu zvolte jeden z následujících postupů:
 -  **STICK** svařování obalenou elektrodou – po výběru se rozsvítí indikace svařování obalenou elektrodou
 -  **CEL** svařování obalenou celulózovou elektrodou – po výběru se rozsvítí indikace svařování obalenou celulózovou elektrodou
- 2  Tiskněte tlačítko nastavované hodnoty, až  se rozsvítí kontrolka svařovacího proudu
- 3  Zadávacím kolečkem vyberte velikost proudu
 - svařovací zdroj je připraven ke svařování

Funkce Soft-Start / HotStart

Tato funkce slouží k nastavení startovacího proudu.

Rozsah nastavení: 0 - 200 %




Princip funkce:

Svařovací proud se na začátku svařování na 0,5 sekundy v závislosti na nastavení sníží (SoftStart) nebo zvýší (HotStart).

Tato změna se udává v procentech nastaveného svařovacího proudu.

Dobu trvání startovacího proudu je možné změnit v nabídce Setup prostřednictvím parametru Hti, viz [Parametry pro svařování obalenou elektrodou](#) na straně 46.

Nastavení startovacího proudu:

- 1  Tiskněte tlačítko nastavované hodnoty, až  se rozsvítí indikace SoftStart / HotStart
- 2  Otáčejte zadávacím kolečkem, až dosáhnete požadované hodnoty
 - svařovací zdroj je připraven ke svařování

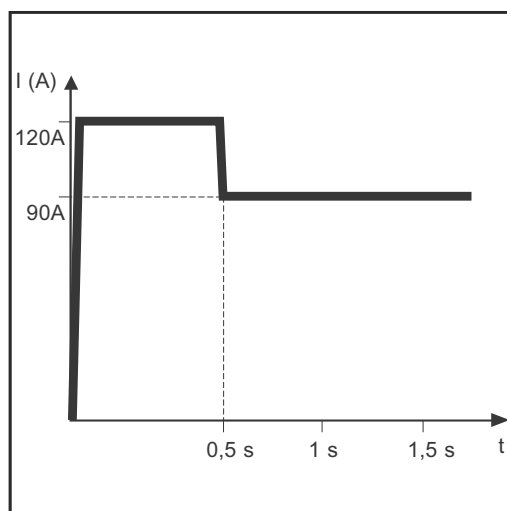
UPOZORNĚNÍ!

Maximální proud HotStart je omezen na 180 A.

Příklady:

(nastavený svařovací proud = 100 A)

- 100 % \Rightarrow startovací proud = 100 A \Rightarrow funkce deaktivována
- 80 % \Rightarrow startovací proud = 80 A \Rightarrow SoftStart
- 135 % \Rightarrow startovací proud = 135 A \Rightarrow HotStart
- 200 % \Rightarrow startovací proud = 180 A \Rightarrow HotStart (Dosažen limit maximálního proudu!)



Příklad průběhu funkce HotStart

Vlastnosti funkce SoftStart:

- Nižší tvorba pórů u určitých typů elektrod

Vlastnosti funkce HotStart:

- Zlepšení zapalovacích vlastností i v případě elektrod se špatnými vlastnostmi zapalování
- Lepší natavení základního materiálu na začátku svaru a v důsledku toho snížení počtu svarových chyb
- Výrazné omezení tvorby struskových vměstků

Dynamika

Pro dosažení optimálního výsledku svařování je v některých případech zapotřebí nastavit dynamiku.




Rozsah nastavení: 0 - 100 (odpovídá zvýšení proudu 0 - 200 A)

Princip funkce:

V okamžiku přechodu kapky nebo v případě zkratu dojde ke krátkodobému zvýšení velikosti proudu, aby se udržel stabilní oblouk.

Pokud hrozí, že dojde k ponoření obalené elektrody do tavné lázně, toto opatření zabrání zatuhnutí tavné lázně a dlouhodobějšímu zkratování oblouku. Díky tomu je zcela vyloučeno přilepení obalené elektrody.

Nastavení dynamiky:

- 1  Tiskněte tlačítko nastavované hodnoty, až  se rozsvítí indikace dynamiky
- 2  Otáčejte zadávacím kolečkem, až dosáhnete požadované hodnoty korekce
 - svařovací zdroj je připraven ke svařování

UPOZORNĚNÍ!

Maximální proud dynamiky je omezen na 180 A.

Příklady:

- dynamika = 0
 - dynamika deaktivována
 - měkký oblouk s minimálním rozstříkem
- dynamika = 20
 - dynamika se zvýšením proudu 40 A
 - tvrdší a stabilnější oblouk
- nastavený svařovací proud = 100 A / dynamika = 60
 - dynamika s teoretickým zvýšením proudu 120 A
 - skutečné zvýšení proudu jen 80 A, protože bylo dosaženo limitu maximálního proudu!

Svařování TIG

Všeobecné informace

UPOZORNĚNÍ!

Při zvoleném postupu svařování TIG nepoužívejte čistě wolframové elektrody (rozlišovací barva: zelená).

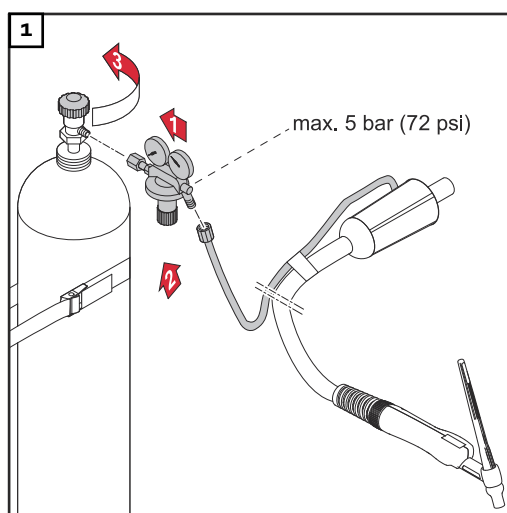
Připojení plynové lahve

VAROVÁNÍ!

Nebezpečí v důsledku pádu plynových lahví.

Následkem mohou být těžká poranění a materiální škody.

- ▶ Pro zajištění stability postavte plynové lahve na rovný a pevný podklad. Zajistěte plynové lahve proti pádu.
- ▶ Dodržujte bezpečnostní předpisy výrobce plynových lahví.





Příprava

- 1 Stisknutím tlačítka Zap/Vyp minimálně na 2 sekundy svařovací zdroj vypnete
- kontrolky zhasnou
- 2 Zastrčte proudovou zástrčku svařovacího hořáku TIG do záporné proudové zásuvky (-) a zajistěte ji otočením doprava
- 3 Podle příslušného návodu k obsluze sestavte svařovací hořák
- 4 Zastrčte proudovou zástrčku zemnicího kabelu do kladné proudové zásuvky (+) a zajistěte ho otočením doprava
- 5 Připojte druhý konec zemnicího kabelu na svařenec

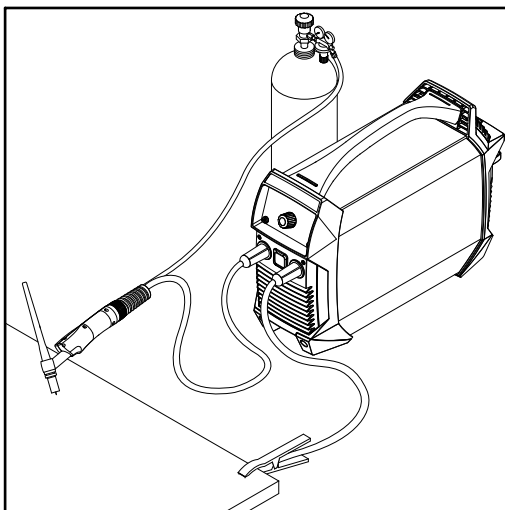
POZOR!

Nebezpečí úrazu osob a poškození majetku elektrickým proudem.

Jakmile je svařovací zdroj zapnutý, je elektroda ve svařovacím hořáku pod proudem. Dbejte na to, aby žádná osoba nepřišla do kontaktu s elektrodou a aby se elektroda nedotýkala elektricky vodivých nebo uzemněných částí (např. krytu přístroje atd.).

- 6  Stisknutím tlačítka Zap/Vyp minimálně na 2 sekundy svařovací zdroj zapnete
-  kontrolka svařovacího proudu svítí
 - na displeji se zobrazí nastavený svařovací proud






Nastavení tlaku plynu

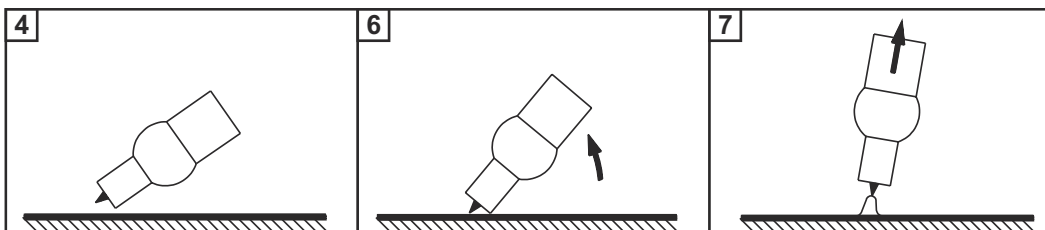


Svařovací hořák s plynovým uzavíracím ventilem

- 1 Otevřete plynový uzavírací ventil svařovacího hořáku
 - Ochranný plyn proudí
- 2 Na regulačním ventilu nastavte požadované množství plynu
- 3 Zavřete plynový uzavírací ventil svařovacího hořáku

Svařování TIG

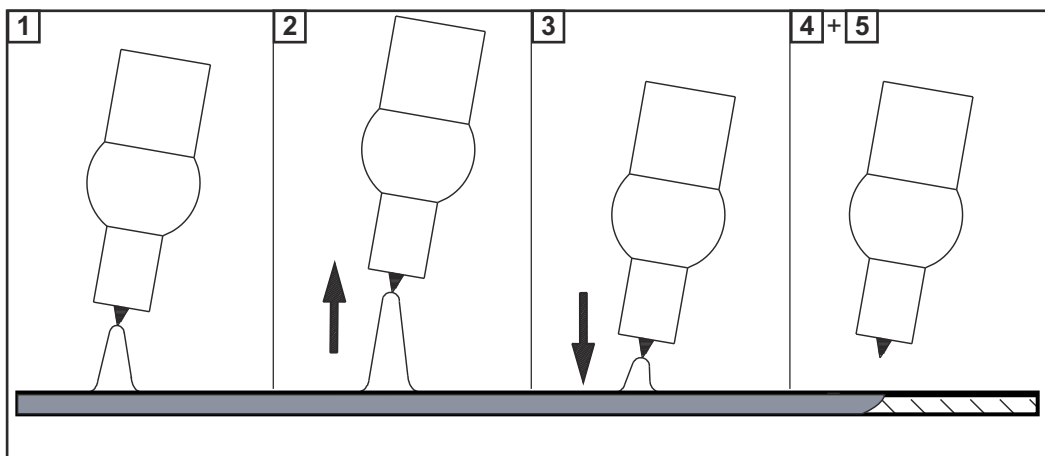
- 1  Pomocí tlačítka svařovacího postupu vyberte svařování TIG
 -  kontrolka svařování TIG se rozsvítí
- 2  Tiskněte tlačítko nastavované hodnoty, až  se rozsvítí kontrolka svařovacího proudu
- 3  Nastavte svařovací proud pomocí zadávacího kolečka
- 4 Nasadte plynovou hubici na místo, kde se má zapálit oblouk, tak aby vzdálenost mezi wolframovou elektrodou a svařencem byla asi 2 až 3 mm (5/64 až 1/8 in.)
- 5 Otevřete plynový uzavírací ventil
 - Ochranný plyn proudí
- 6 Pozvolna narovnávejte svařovací hořák do svislé polohy, až dojde k dotyku wolframové elektrody se svařencem
- 7 Oddalte svařovací hořák a uveďte jej do normální polohy
 - Dojde k zapálení oblouku
- 8 Provedte svařování



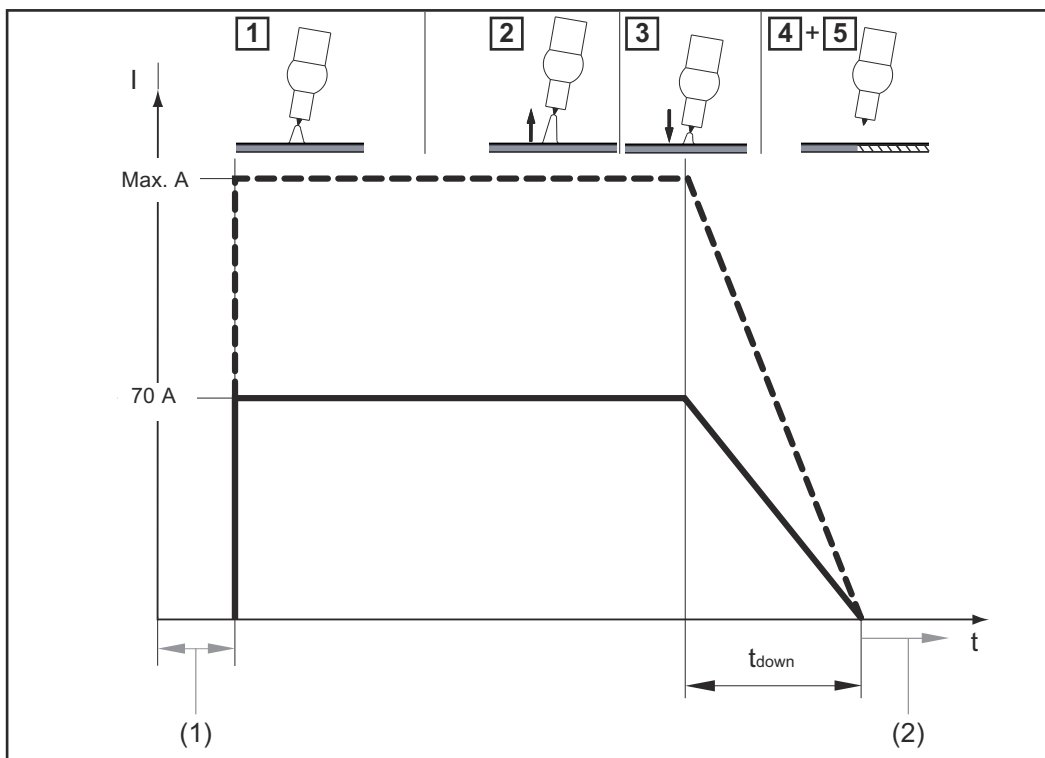
TIG Comfort Stop

Další informace týkající se aktivace a nastavení funkce TIG Comfort Stop viz **Parametry pro svařování TIG** na str. 48.

Princip funkce TIG Comfort Stop a její používání:



- 1** Svařujte
- 2** Během svařování nadzdvihněte svařovací hořák
 - Oblouk se ztelně prodlouží
- 3** Spusťte svařovací hořák dolů
 - Oblouk se ztelně zkrátí
 - Funkce TIG Comfort Stop se aktivuje
- 4** Udržujte stejnou výšku svařovacího hořáku
 - Svařovací proud rampovitě poklesne (Down Slope), až oblouk zhasne
- 5** Vyčkejte dobu dofuku a oddalte svařovací hořák od svařence



Průběh svařovacího proudu a proudění plynu při aktivní funkci TIG Comfort Stop

- (1) Předfuk plynu
- (2) Dofuk plynu

Down Slope:


Doba Down Slope t_{down} je 0,5 sekundy a nelze ji změnit.




Dofuk plynu:


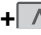
Dofuk plynu je třeba provádět ručně.

Nabídka Setup





Vstup do nabídky Setup (nastavení)

- 1  Pomocí tlačítka svařovacího postupu vyberte postup svařování, u kterého mají být změněny parametry Setup:



- svařování obalenou elektrodou 
- svařování obalenou celulóзовou elektrodou 
- svařování TIG 

- 2  +  Stiskněte současně tlačítko nastavované hodnoty a tlačítko svařovacího postupu
 - po uvolnění tlačítek se zobrazí zkratka prvního parametru v nabídce Setup

Změna parametru

- 1 Otáčením zadávacího kolečka vyberte požadovaný parametr 
- 2 Stisknutím zadávacího kolečka zobrazíte nastavovanou hodnotu tohoto parametru 
- 3 Otáčením zadávacího kolečka změňte hodnotu
 - nastavená hodnota je ihned aktivní
 - Výjimka: Při návratu k továrnímu nastavení je zapotřebí stisknout zadávací kolečko, aby se změna aktivovala.
- 4 Stisknutím zadávacího kolečka se vrátíte do seznamu parametrů 

Opuštění nabídky Setup

- 1  Stiskněte tlačítko nastavované hodnoty **nebo**
 tlačítko svařovacího postupu a opět opustíte nabídku Setup

Parametry pro svařování obalenou elektrodou



Doba startovacího proudu

0,1 - 1,5 sekundy
pro funkci SoftStart / HotStart
Tovární nastavení: 0,5 sekundy



Anti-Stick

On / OFF

Při aktivované funkci Anti-Stick se v případě zkratu (přilepení elektrody) oblouk za 1,5 sekundy vypne

Tovární nastavení: ON (aktivní)


Zhášecí napětí (U cut off)

25 - 80 Volt

Slouží ke stanovení délky oblouku, při které svařovací proces končí.

Svařovací napětí roste se zvyšující se délkou oblouku. Při dosažení tohoto nastaveného napětí se oblouk vypne.

Tovární nastavení: 45 V


Verze softwaru

Plné číslo verze aktuálního softwaru je rozděleno do několika zobrazení na displeji a lze je vyvolat otáčením zadávacího kolečka.


Automatické vypnutí (time Shut down)

300 - 900 sekund / OFF

Pokud se svařovací zdroj po nastavenou dobu nepoužívá a neovládá, samočinně se vypne.

Tovární nastavení: 900 sekund


Tovární nastavení (FACTory)

Zde je možné vrátit svařovací zdroj do továrního nastavení.

no / YES / ALL

- Přerušit návrat do původního stavu
- Vrátit parametry pro nastavený svařovací postup do továrního nastavení
- Vrátit parametry pro všechny svařovací postupy do továrního nastavení



Chcete-li se vrátit k továrnímu nastavení, potvrďte zvolenou hodnotu stisknutím zadávacího kolečka.

Parametry pro svařování TIG

Citlivost Comfort Stop (Comfort Stop Sensitivity)

0,3 - 2,0 V / OFF

Tovární nastavení: 0,5

Podrobnosti viz část **TIG Comfort Stop** od str. 43.

Zhášecí napětí (U cut off)

12 - 35 V

Slouží ke stanovení délky oblouku, při které svařovací proces končí. Svařovací napětí roste se zvyšující se délkou oblouku. Při dosažení zde nastaveného napětí se oblouk vypne.

Tento parametr je k dispozici pouze tehdy, pokud je parametr CSS nastaven na hodnotu OFF.

Tovární nastavení: 15 V

Verze softwaru

Plné číslo verze aktuálního softwaru je rozděleno do několika zobrazení na displeji a lze je vyvolat otáčením zadávacího kolečka.

Automatické vypnutí (time Shut down)

300 - 9000 sekund / OFF

Pokud se svařovací zdroj po nastavenou dobu nepoužívá a neovládá, samočinně se vypne.

Tovární nastavení: 900 sekundy

Tovární nastavení (FACTOR)

no / YES / ALL

Zde je možné vrátit svařovací zdroj do továrního nastavení.

- Přerušit návrat do původního stavu
- Vrátit parametry pro nastavený svařovací postup do továrního nastavení
- Vrátit parametry pro všechny svařovací postupy do továrního nastavení



Chcete-li se vrátit k továrnímu nastavení, potvrďte zvolenou hodnotu stisknutím zadávacího kolečka.

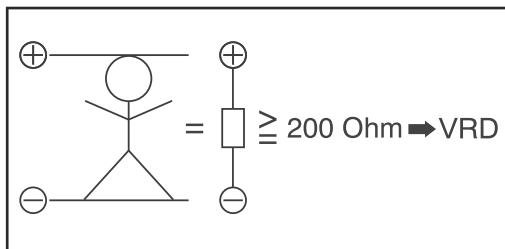
Bezpečnostní zařízení VRD (volitelné)

Všeobecné informace

VRD je dodatečné bezpečnostní zařízení, které maximálně zamezuje výstupním napětím, která mohou znamenat ohrožení osob.

VRD = Voltage Reduction Device = zařízení pro snížení napětí.

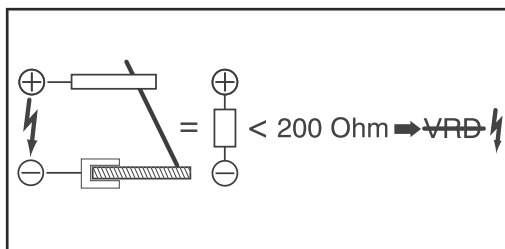
Funkce



VRD je aktivní

Odpor svařovacího okruhu je vyšší než minimální odpor těla (vyšší nebo rovný 200 Ω):

- VRD je aktivní
- Napětí naprázdno je omezeno na 14 V
- **VRD** Indikace VRD svítí
- **Příklad:** nechtěný dotyk obou svařovacích zástrček současně nevede k žádnému ohrožení.



VRD není aktivní

Odpor svařovacího okruhu je nižší než minimální odpor těla (nižší než 200 Ω):

- VRD je neaktivní
- Žádné omezení výstupního napětí pro zajištění dostatečného svařovacího výkonu
- Indikace VRD nesvítí
- **Příklad:** začátek svařování

UPOZORNĚNÍ!

Během 0,3 sekundy po ukončení svařování:

- ▶ VRD je znovu aktivní
- ▶ omezení výstupního napětí na 14 V je opět zajištěno

Péče a údržba

Bezpečnost

VAROVÁNÍ!

Nebezpečí v důsledku nesprávné obsluhy a nesprávně provedených prací.

Následkem mohou být těžká poranění a materiální škody.

- ▶ Veškeré práce popsané v tomto dokumentu smí provádět jen technicky vyškolený odborný personál.
- ▶ Tento dokument je nutné v plném rozsahu přečíst a porozumět mu.
- ▶ Je nutné přečíst všechny bezpečnostní předpisy a uživatelskou dokumentaci k tomuto přístroji a všem systémovým komponentám a porozumět jim.

VAROVÁNÍ!

Nebezpečí zásahu elektrickým proudem.

Následkem mohou být těžká poranění a materiální škody.

- ▶ Před zahájením prací vypněte všechny začleněné přístroje a komponenty a odpojte je od elektrické sítě.
- ▶ Zajistěte všechny začleněné přístroje a komponenty proti opětovnému zapnutí.
- ▶ Po otevření přístroje se pomocí vhodného měřicího přístroje ujistěte, že součásti, které mohou mít elektrický náboj (např. kondenzátory), jsou vybité.

VAROVÁNÍ!

Nebezpečí v důsledku nesprávné obsluhy a nesprávně provedených prací.

Následkem mohou být těžká poranění a materiální škody.

- ▶ Svařovací zdroj neotevírejte. Svařovací zdroj smí otevřít pouze servisní technik společnosti Fronius.
- ▶ Za účelem výměny akumulátoru předejte přístroj Fronius Service Partnerovi.

Všeobecné informace

Za normálních provozních podmínek vyžaduje přístroj minimum péče a údržby. Pro udržení zařízení v provozuschopném stavu po řadu let je třeba dodržovat opatření uvedená dále.

Při každém uvedení do provozu

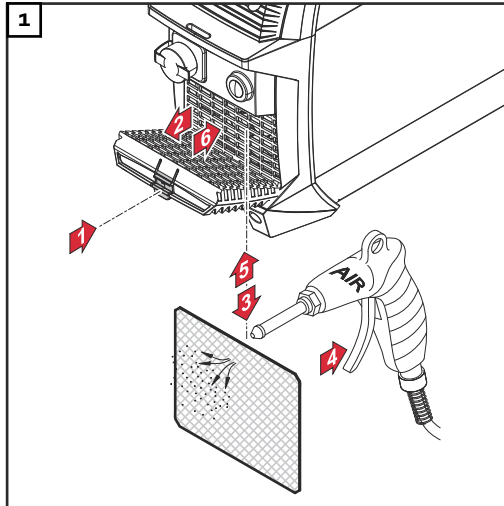
- Přezkoušejte nabíjecí kabel, svařovací hořák / držák elektrod, svářecí kabel a uzemnění, zda nejsou poškozené. Poškozené součásti vyměňte
- Zajistěte, aby okolo svařovacího zdroje zůstal volný prostor 0,5 m (1 ft. 8 in.), který zaručí dostatečný přísun a odvod chladicího vzduchu

UPOZORNĚNÍ!

Vstupní a výstupní větrací otvory nesmějí být v žádném případě zakryty, a to ani částečně.

Každé 2 měsíce

Pokud je k dispozici vzduchový filtr, vyčistěte jej:



Likvidace

Všeobecné informace

Likvidace musí být provedena v souladu s platnými státními a regionálními předpisy.

V každém případě likvidujte přístroj odděleně od vestavěného akumulátoru.

Vyjmutí akumulátoru je popsáno v následující části.

Bezpečnost



VAROVÁNÍ!

Nebezpečí v důsledku nesprávné obsluhy a nesprávně provedených prací.

Následkem mohou být těžká poranění a materiální škody.

- ▶ Veškeré práce popsané v tomto dokumentu směřují provádět jen odborně vyškolené osoby.
 - ▶ Tento dokument je nutné přečíst a porozumět mu.
 - ▶ Všechny návody k obsluze systémových komponent, zejména bezpečnostní předpisy, je nutné přečíst a porozumět jim.
-



VAROVÁNÍ!

Nebezpečí zásahu elektrickým proudem.

Úraz elektrickým proudem může být smrtelný.

- ▶ Vypněte svařovací zdroj.
 - ▶ Odpojte svařovací zdroj od nabíjecího přístroje.
 - ▶ Zajistěte, aby svařovací zdroj zůstal odpojený od nabíjecího přístroje až do skončení všech prací.
 - ▶ Po otevření přístroje se pomocí vhodného měřicího přístroje ujistěte, že součásti, které mohou mít elektrický náboj (např. kondenzátory), jsou vybité.
-

Demontáž akumulátorového modulu

UPOZORNĚNÍ!

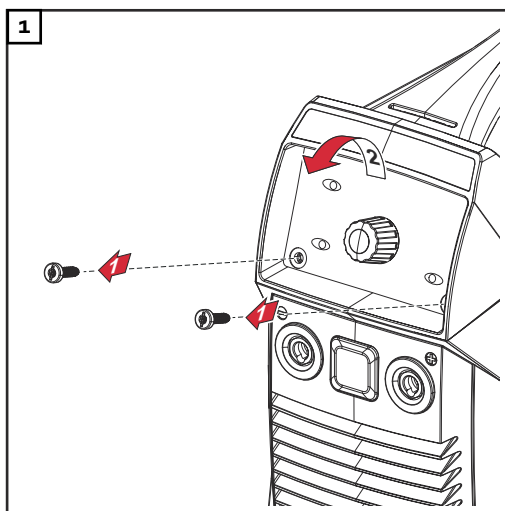
Následující kroky pro demontáž akumulátorového modulu lze použít pouze při likvidaci přístroje!

- ▶ V případě opravy nebo výměny zařízení akumulátorového modulu se obraťte na servisní službu.

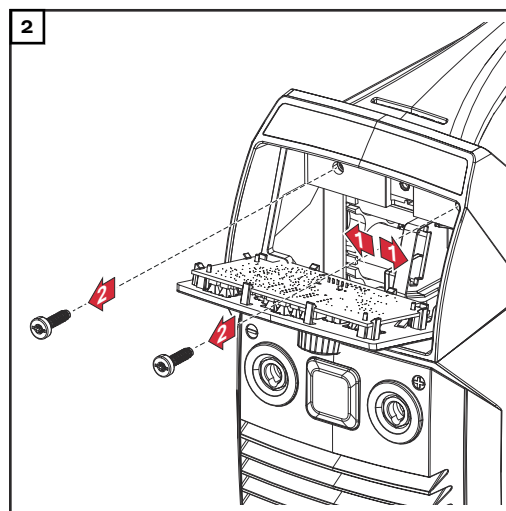
UPOZORNĚNÍ!

Před demontáží akumulátorového modulu musí být svařovací zdroj odpojen od nabíjecího přístroje!

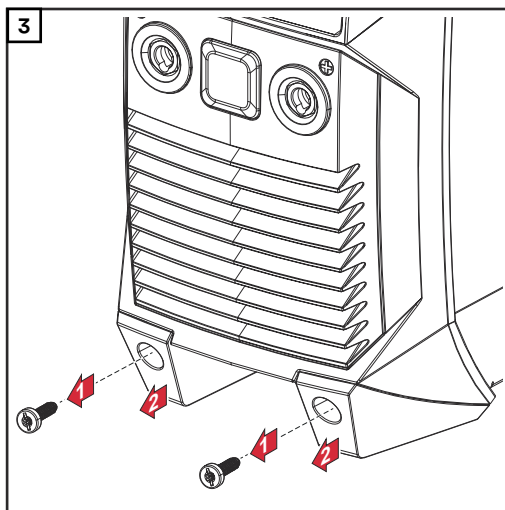
- ▶ Ujistěte se, že svařovací zdroj je zcela vybitý.



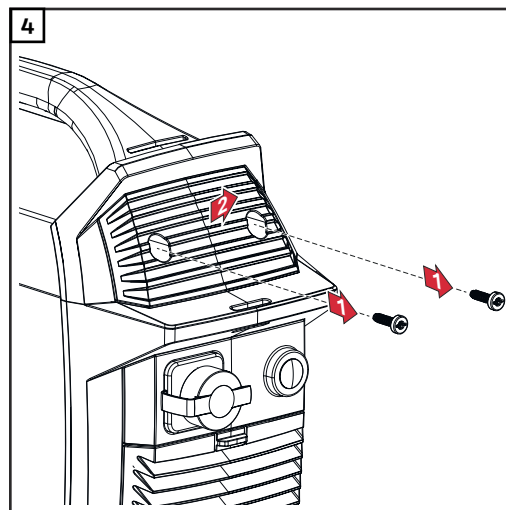
Odmontujte ovládací panel



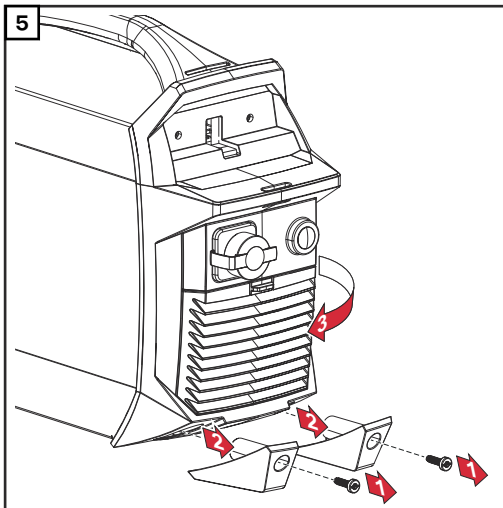
Odpojte napájecí kabel (+) akumulátorového modulu, odstraňte 2 šrouby TX25



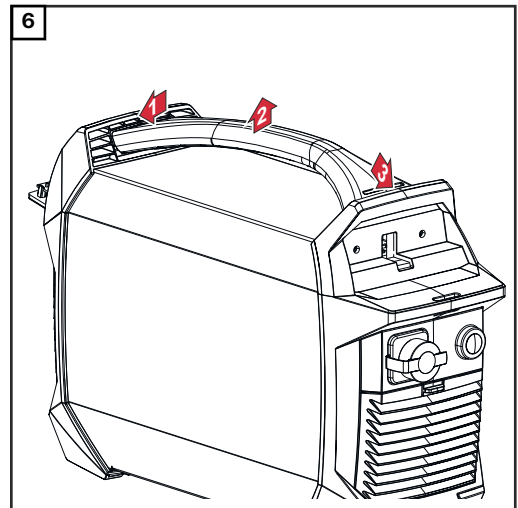
Vyšroubujte 2 šrouby TX25, odstraňte nožičky přístroje na přední straně



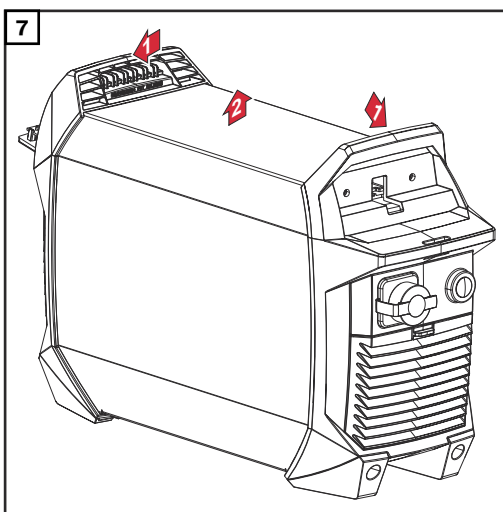
Odstraňte 2 šrouby TX25, sejměte kryt



5
Vyšroubujte 2 šrouby TX25, odstraňte nožičky přístroje, odklopte zadní stranu na bok



6
Zatlačte přední a zadní část směrem ven, odstraňte držadlo pro přenášení



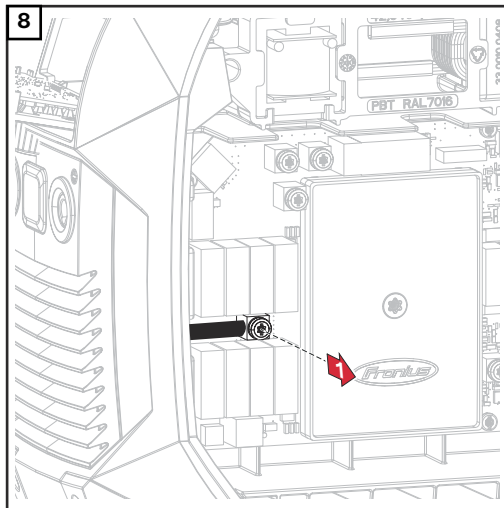
7
Zatlačte přední a zadní část směrem ven, odstraňte plášť přístroje

⚠ POZOR!

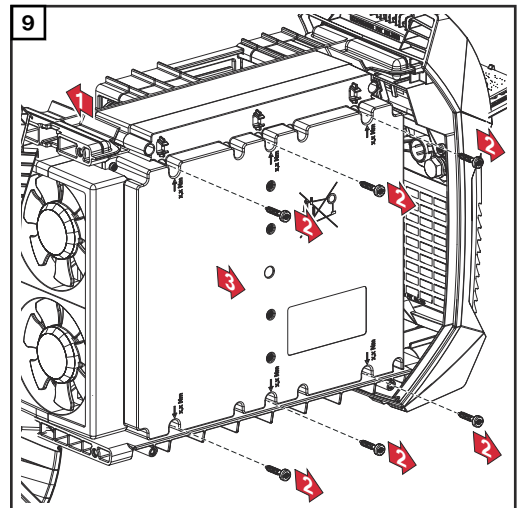
Nebezpečí požáru v důsledku zkratu akumulátoru!

Pokud dojde ke zkratu akumulátoru, může dojít ke vzniku jisker a následně k požáru akumulátoru.

- Po odpojení napájecího kabelu (-) jej dobře izolujte (např. omotejte izolační páskou)!



8
Odstraňte šroub TX25 a odpojte napájecí kabel (-) akumulátorového modulu;
DŮLEŽITÉ! Odpojenou kabelovou koncovku dobře izolujte!



9
Odpojte 16pinový konektor X1 od akumulátorového modulu, odstraňte 6 šroubů TX 20, odeberte akumulátorový modul

10 Příklad: Přístroj a akumulátorový modul likvidujte odděleně v souladu s místními směrnici

Odstranění závad

Bezpečnost

VAROVÁNÍ!

Nebezpečí v důsledku nesprávné obsluhy a nesprávně provedených prací.

Následkem mohou být těžká poranění a materiální škody.

- ▶ Veškeré práce popsané v tomto dokumentu smí provádět jen technicky vyškolený odborný personál.
- ▶ Tento dokument je nutné v plném rozsahu přečíst a porozumět mu.
- ▶ Je nutné přečíst všechny bezpečnostní předpisy a uživatelskou dokumentaci k tomuto přístroji a všem systémovým komponentám a porozumět jim.

VAROVÁNÍ!

Nebezpečí zásahu elektrickým proudem.

Následkem mohou být těžká poranění a materiální škody.

- ▶ Před zahájením prací vypněte všechny začleněné přístroje a komponenty a odpojte je od elektrické sítě.
- ▶ Zajistěte všechny začleněné přístroje a komponenty proti opětovnému zapnutí.
- ▶ Po otevření přístroje se pomocí vhodného měřicího přístroje ujistěte, že součásti, které mohou mít elektrický náboj (např. kondenzátory), jsou vybité.

VAROVÁNÍ!

Nebezpečí v důsledku nesprávné obsluhy a nesprávně provedených prací.

Následkem mohou být těžká poranění a materiální škody.

- ▶ Svařovací zdroj neotevírejte. Svařovací zdroj smí otevřít pouze servisní technik společnosti Fronius.
- ▶ Za účelem výměny akumulátoru předejte přístroj Fronius Service Partnerovi.

Zobrazené závady

Přehřátí

Na displeji se zobrazí „hot (horký)“, indikace teploty svítí

 + 

Příčina: Příliš vysoká teplota přístroje

Odstranění: Zkontrolujte/snižte okolní teplotu, nechte svařovací zdroj vychladnout

Příliš nízká teplota

Na displeji se zobrazí „cold (studený)“, indikace teploty svítí

 + 

Příčina: Příliš nízká teplota přístroje

Odstranění: Zkontrolujte/zvyšte okolní teplotu, provozujte svařovací zdroj v teplejším prostředí

Podrobnější informace naleznete v části [Okolní podmínky](#) na straně **61**


Ochrana před hlubokým vybitím

Na displeji se zobrazí „Lo“, indikace kapacity akumulátoru bliká



Příčina: Vybitý akumulátor, reakce ochrany před hlubokým vybitím

Odstranění: Akumulátor ihned nabijte

 Od 25% kapacity akumulátoru je provoz opět možný

POZOR!

Nebezpečí způsobené dlouhodobým skladováním akumulátoru ve vybitém stavu.

Následkem může být poškození akumulátoru.

► Pokud ochrana proti hlubokému vybití zareaguje, svařovací zdroj co nejdříve nabijte!

Servisní zprávy

Pokud se na displeji zobrazí písmeno E a 2místné číslo chyby (např. E02) a indikace poruchy svítí, jedná se o interní servisní kód svařovacího zdroje.

Příklad:

E02

Může se vyskytnout i několik chybových čísel. Ta se zobrazí při otáčení zadávacího kolečka.



Opište všechna zobrazená chybová čísla, sériové číslo a konfiguraci svařovacího zdroje a předejte vše spolu s detailním popisem závady servisní službě.

E02 / E03 / E05 / E06

Příčina: Chyba interního snímače teploty PC-Boardu ACCUPLT / ACCUPLT-TIG

Odstranění: Informujte servisní službu

E07 / E72

Příčina: Vnitřní napájecí napětí 15 V mimo platný rozsah

Odstranění: Informujte servisní službu

E09 / E10

Příčina: Vysokohohmové zatížení na proudových zásuvkách svařovacího zdroje

Odstranění: Používejte svařovací zdroj ke svařování podle jeho určení

E11

Příčina: Bez komunikace s ovládacím panelem

Odstranění: Informujte servisní službu

E12 / E13 / E14

Příčina: Interní chyba PC-Boardu ACCUPLT / ACCUPLTTIG

Odstranění: Informujte servisní službu

E16

Příčina: Chyba komunikace mezi akumulátorem a PC-Boardem
ACCUPLT / ACCUPLT-TIG

Odstranění: Informujte servisní službu

E18

Příčina: Byl načten nesprávný firmware (software)

Odstranění: Informujte servisní službu

E19 / E22 / E30 / E53 / E83

Příčina: Chyba akumulátoru

Odstranění: Informujte servisní službu

E23


Příčina: Na proudových zásuvkách bylo naměřeno napětí > 113 V DC

Odstranění: Informujte servisní službu

Chybí funkce

Svařovací zdroj nelze zapnout

Příčina: Hluboce vybitý akumulátor z důvodu dlouhodobého uskladnění bez nabíjení

Odstranění: Akumulátor ihned nabijte
 Od 25% kapacity akumulátoru je provoz opět možný.
Pokud nabíjení již není možné, informujte servisní službu.

Příčina: Vadný ovládací panel

Odstranění: Informujte servisní službu

Neprobíhá nabíjení akumulátoru

Svařovací zdroj je spojený s nabíjecím přístrojem, nabíjecí přístroj je připojen k elektrické síti, na svařovacím zdroji není indikováno nabíjení

Příčina: Příliš vysoká teplota přístroje

Odstranění: Zkontrolujte/snižte okolní teplotu, nechte akumulátor vychladnout

Příčina: Příliš nízká teplota přístroje

Odstranění: Zkontrolujte/zvyšte okolní teplotu, odpojte a znovu připojte nabíjecí přístroj

Příčina: Vadný nabíjecí kabel

Odstranění: Výměna nabíjecího kabelu

Neprochází svařovací proud

Svařovací zdroj je zapnutý, indikace zvoleného svařovacího postupu svítí

Příčina: Přerušená spojení svářecího kabelu
 Odstranění: Vytvoření řádného připojení svářecího kabelu

Příčina: Nevyhovující nebo chybějící uzemnění
 Odstranění: Vytvořte náležitého propojení se svařencem

Příčina: Přerušený proudový kabel ve svařovacím hořáku nebo držáku elektrody
 Odstranění: Vyměňte svařovací hořák nebo držák elektrody

Neprochází svařovací proud

Svařovací zdroj je zapnutý, kontrolka zvoleného svařovacího postupu svítí, kontrolka přehřátí svítí

Příčina: Překročení dovoleného zatížení – přetížení svařovacího zdroje – ventilátor běží
 Odstranění: Dodržujte dovolené zatížení

Příčina: Teplotní bezpečnostní automatika vypnula zařízení
 Odstranění: Vychladnutí svařovacího zdroje, zdroj se po krátké době automaticky opět zapne

Příčina: Vadný ventilátor svařovacího zdroje
 Odstranění: Informujte servisní službu

Příčina: Nedostatečný přívod chladicího vzduchu
 Odstranění: Zajistěte dostatečný přívod vzduchu

Příčina: Znečištěný vzduchový filtr
 Odstranění: Vyčistěte vzduchový filtr

Neprochází svařovací proud

Svařovací zdroj je zapnutý, kontrolka zvoleného svařovacího postupu svítí, kontrolka přehřátí svítí

Příčina: Chyba výkonového dílu
 Odstranění: Vypněte a poté znovu zapněte svařovací zdroj
 Pokud se chyba objevuje častěji, informujte servisní službu

Nedostatečná funkce

Špatné zapalovací vlastnosti při svařování obalenou elektrodou

Příčina:	Zvolení nesprávného svařovacího postupu
Odstranění:	Zvolte postup „Svařování obalenou elektrodou“ nebo „Svařování obalenou celulóзовou elektrodou“
Příčina:	Příliš nízký startovací proud; při zapalování zůstává elektroda přilepená
Odstranění:	Zvyšte startovací proud pomocí funkce HotStart
Příčina:	Příliš vysoký startovací proud; při zapalování elektroda rychle odhořívá nebo silně stříká
Odstranění:	Snižte startovací proud pomocí funkce Soft-Start

Svařovací oblouk se během svařování občas odtrhne

Příčina:	Příliš vysoké zapalovací napětí elektrody (např. drážkovací elektroda)
Odstranění:	Je-li to možné, použijte jinou elektrodu nebo svařovací zdroj s vyšším svařovacím výkonem
Příčina:	Omezení napětí (Uco) je nastaveno na příliš nízkou hodnotu
Odstranění:	V nabídce Setup zvyšte hodnotu omezení napětí (Uco)

Obalená elektroda má tendenci se připalovat

Příčina:	Parametr Dynamika (svařování obalenou elektrodou) je nastaven na příliš nízkou hodnotu
Odstranění:	Nastavte parametr Dynamika na vyšší hodnotu

Nevyhovující svařovací vlastnosti

(silná tvorba odstříků)

Příčina:	Špatná polarita elektrody
Odstranění:	Přepólování elektrody (dle údajů výrobce)
Příčina:	Špatné uzemnění
Odstranění:	Upevněte uzemňovací svorky přímo na svařenec
Příčina:	Nevhodné nastavení Setup pro zvolený svařovací postup
Odstranění:	Optimalizujte nastavení pro zvolený svařovací postup v nabídce Setup

Wolframová elektroda se odtavuje

Wolframové vměstky v základním materiálu během fáze zapalování

Příčina:	Nesprávná polarita wolframové elektrody
Odstranění:	Připojte svařovací hořák TIG k proudové zásuvce (-)
Příčina:	Nevhodný ochranný plyn, chybějící ochranný plyn
Odstranění:	Použití inertního ochranného plynu (argon)

Indikace VRD nesvítí, přestože svařovací proces neprobíhá

Příčina:	Volitelná výbava VRD není k dispozici nebo došlo k interní chybě přístroje
Odstranění:	Informujte servisní službu

Okolní podmínky

Přeprava, uložení a provoz přístroje v podmínkách, které vybočují z níže uvedených mezí, se považuje za nepředpisové. Za takto vzniklé škody výrobce neručí.

Teplotní rozmezí okolního vzduchu:

- při provozu: -10 °C až $+40\text{ °C}$ (14 °F až 104 °F)
- při přepravě: -20 °C až $+55\text{ °C}$ (-4 °F až 131 °F)
- doporučený rozsah teplot během nabíjení:
 $+4\text{ °C}$ až $+40\text{ °C}$ ($+39,2\text{ °F}$ až $+104\text{ °F}$)
- doporučený rozsah teplot pro skladování:
 0 °C až $+20\text{ °C}$ ($+32\text{ °F}$ až $+68\text{ °F}$)

Během skladování by měl být stav nabití ideálně 50 - 80 % (odpovídá cca. 2 až 3 čárkám v zobrazení stavu nabití).

Relativní vlhkost vzduchu:

- do 50 % při 40 °C (104 °F)
- do 90 % při 20 °C (68 °F)

Okolní vzduch: nesmí obsahovat prach, kyseliny, korozivní plyny či látky apod.
Nadmořská výška: do 2000 m (6561 ft.)

Vysvětlení pojmu dovolené zatížení

Dovolené zatížení (ED) je doba v rámci 10minutového cyklu, po kterou lze přístroj provozovat s uvedeným výkonem, aniž by se přehřál.

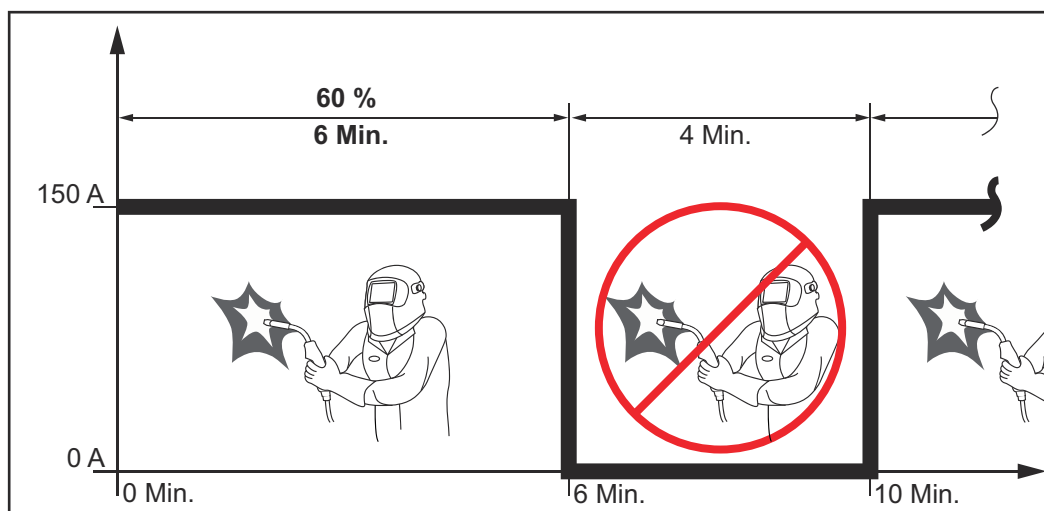
UPOZORNĚNÍ!

Hodnoty ED uvedené na výkonovém štítku platí pro okolní teplotu 40 °C .

Je-li okolní teplota vyšší, je nutné odpovídajícím způsobem snížit ED nebo výkon.

Příklad: Svařování s 150 A při 60 % ED

- Fáze svařování = 60 % z 10 min = 6 min
- Fáze ochlazení = zbyvajících doba = 4 min
- Po fázi ochlazení začne cyklus znovu.



Pokud má přístroj zůstat v provozu bez přerušení:

- 1** V technických údajích vyhledejte hodnotu 100 % ED, která platí pro stávající okolní teplotu.
- 2** Podle této hodnoty snižte výkon nebo velikost proudu, aby přístroj mohl zůstat v provozu bez fáze ochlazení.

Technické údaje

Jmenovité napětí akumulátoru			52,8 V
Nabíjecí proud			10 A
Nabíjecí proud při rychlém nabíjení			18 A
Kapacita akumulátoru			7,5 Ah
Typ akumulátoru			Li-ion
Standardní nabíjení			50 min.
Rychlé nabíjení			30 min.
Doba svařování	2,5 mm ²	elektroda	14 - 18 ks
	3,25 mm ²	elektroda	6 - 8 ks
Rozsah svařovacího proudu	elektroda DC		10 - 140 A
	TIG DC		3 - 150 A
Svařovací proud v hybridním režimu při svařování obalenou elektrodou			
	40 °C (104 °F)	18 % DZ ¹⁾	140 A
	40 °C (104 °F)	25 % DZ ¹⁾	100 A
	40 °C (104 °F)	100 % DZ ¹⁾	40 A
Svařovací proud v hybridním režimu při svařování TIG			
	40 °C (104 °F)	25 % DZ ¹⁾	150 A
	40 °C (104 °F)	50 % DZ ¹⁾	100 A
	40 °C (104 °F)	100 % DZ ¹⁾	65 A
Napětí naprázdno			91 V
Snížené napětí naprázdno (jen u volitelné výbavy VRD)			14 V
Krytí			IP 23
Druh chlazení			AF
Certifikace			CE, S
Rozměry d x š x v			435 x 160 x 310 mm
			17.1 x 6.3 x 12.2 in.
Hmotnost			10,9 kg (24.3 lb.)

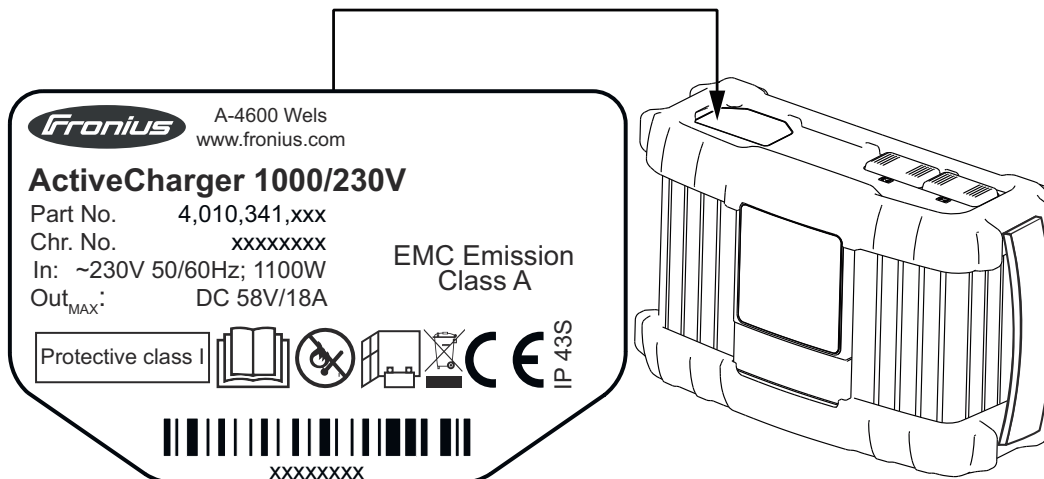
¹⁾ DZ = dovolené zatížení

Nabíjecí přístroj

Všeobecné informace

Varovná upozornění na přístroji

Nabíjecí přístroj je na výkonovém štítku opatřen bezpečnostními symboly. Tyto bezpečnostní symboly nesmí být odstraněny ani zabarveny.



Popsané funkce používejte teprve poté, co si přečtete následující dokumenty a porozumíte jejich obsahu:

- tento návod k obsluze
- všechny návody k obsluze systémových komponent svařovacího zdroje, zejména bezpečnostní předpisy.



Možné zápalné zdroje, oheň, jiskry a otevřené světlo udržujte v dostatečné vzdálenosti od akumulátoru.



Během nabíjení zajistěte dostatečný přívod čerstvého vzduchu. Během nabíjení dodržujte minimální odstup 0,5 m (19.69 in.) mezi akumulátorem a nabíjecím přístrojem.



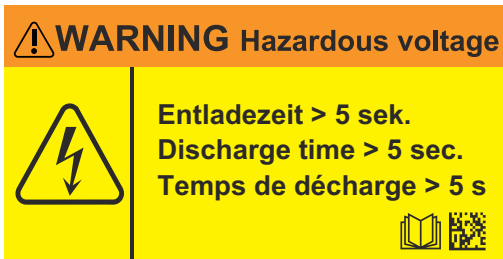
Přístroje, které dosloužily, nevyhazujte do domácího odpadu. Zlikvidujte je v souladu s bezpečnostními předpisy.

Varovná upozornění v přístroji



Úraz elektrickým proudem může být smrtelný. Přístroj neotevírejte!

Plášť přístroje smí otevřít pouze servisní technik proškolený společností Fronius. Před zahájením prací při otevřeném plášti musí být přístroj odpojený od sítě. Pomocí vhodného měřicího přístroje se ujistěte, že elektricky nabitě díly (například kondenzátory) jsou úplně vybité. Zajistěte, aby přístroj zůstal odpojený od sítě až do skončení všech prací.



Tento varovný štítek se nachází uvnitř přístroje. Nesmí být odstraněn ani zabarven.

Doba vybití kondenzátorů je asi 1 minuta.

Předpisové použití

Nabíjecí přístroj slouží pro nabíjení následně uvedených svařovacích zdrojů. Jakékoli jiné a tento rámec přesahující použití se nepovažuje za předpisové. Za škody vzniklé nepředpisovým použitím výrobce neručí. K předpisovému používání patří rovněž

- pečlivé přečtení tohoto návodu k obsluze
- dodržování veškerých pokynů a bezpečnostních předpisů obsažených v tomto návodu k obsluze

VAROVÁNÍ!

Nabíjení jiných přístrojů může způsobit závažné škody na zdraví osob a na majetku, a je proto zakázáno.

Přípustné je nabíjení následujících svařovacích zdrojů:

- Fronius AccuPocket 150/400
- Fronius AccuPocket 150/400 TIG
- Fronius Ignis 150 B /750

Nabíjecí přístroj je určen výhradně pro komerční použití.

Před uvedením do provozu

Sítové připojení Na plášti je umístěn výkonový štítek s údajem o přípustném síťovém napětí. Příklad je určen pouze pro toto síťové napětí. Informace o potřebném jištění síťového vedení najdete v části **Technické údaje** od str. 75. Pokud provedení přístroje nezahrnuje nasazený síťový kabel nebo síťovou zástrčku, namontujte je v souladu s národními normami.

POZOR!

Nebezpečí v důsledku nedostatečně dimenzované elektroinstalace.

Může dojít ke značným hmotným škodám.

- ▶ Dbejte, aby dimenzování síťového vedení a jeho jištění odpovídalo stávajícímu napájení.
- ▶ Respektujte technické údaje na výkonovém štítku.

Provoz s elektrocentrálou Nabíjecí přístroj je schopen neomezeného provozu s elektrocentrálou, pokud je maximální odevzdaný zdánlivý výkon elektrocentrály alespoň 2 kVA. To platí i v případě, že se jedná o inverter.

UPOZORNĚNÍ!

Výstupní napětí elektrocentrály nesmí v žádném případě podkročit nebo překročit oblast tolerance síťového napětí.

Údaj o toleranci síťového napětí je uveden v části **Technické údaje** od strany 75.

Předpisy pro umístění

VAROVÁNÍ!

Nebezpečí v důsledku pádu, resp. převrácení přístroje.

Následkem mohou být těžká poranění a materiální škody.

- ▶ Příklad postavte na rovný a pevný podklad.
- ▶ Po montáži přezkoušejte pevné usazení všech šroubových spojení.

Příklad je přezkoušen na krytí IP40, které znamená:

- ochranu proti vniknutí cizích těles větších než $\varnothing 1,0$ mm (.04 in.)
- ochranu proti vodě stříkající pod úhlem 60° od svislé roviny, při vypnutém ventilátoru.

Prach

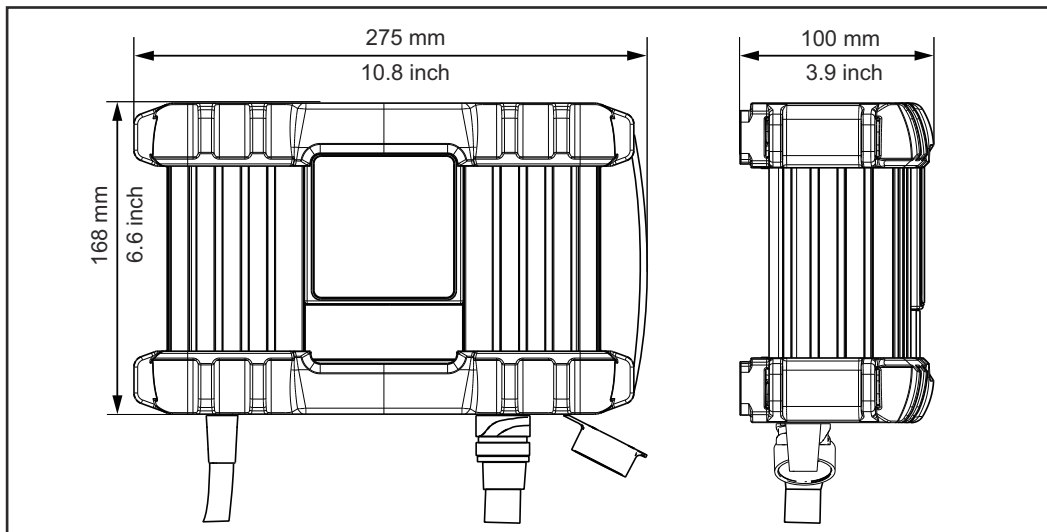
Dbejte, aby vznikající kovový prach nebyl ventilátorem nasáván do přístroje. Například při broušení.

Provoz ve venkovním prostředí

Příklad může být, v souladu s krytím IP40, postaven a provozován ve venkovním prostředí. Přesto je třeba chránit jej před bezprostředními účinky vody (např. vlivem deště).

Požadavky na prostor

Při vestavbě nabíjecího přístroje do skříňového rozvaděče (nebo podobného uzavřeného prostoru) zajistěte dostatečný odvod tepla pomocí nuceného větrání. Okolo nabíjecího přístroje musí být volný prostor 10 cm (3.9 inch).



Ovládací prvky a přípojky

Bezpečnost

VAROVÁNÍ!

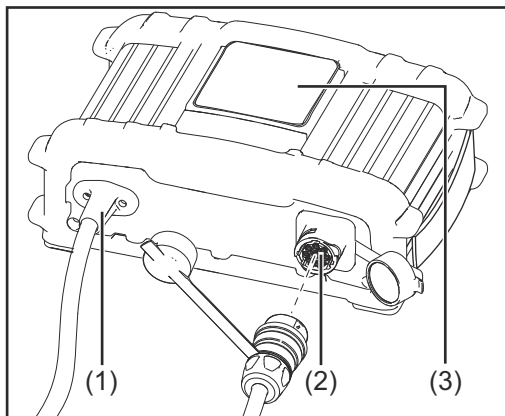
Nebezpečí v důsledku nesprávné obsluhy a nesprávně provedených prací.

Následkem mohou být těžká poranění a materiální škody.

- ▶ Veškeré práce popsané v tomto dokumentu smí provádět jen technicky vyškolený odborný personál.
- ▶ Tento dokument je nutné v plném rozsahu přečíst a porozumět mu.
- ▶ Je nutné přečíst všechny bezpečnostní předpisy a uživatelskou dokumentaci k tomuto přístroji a všem systémovým komponentám a porozumět jim.

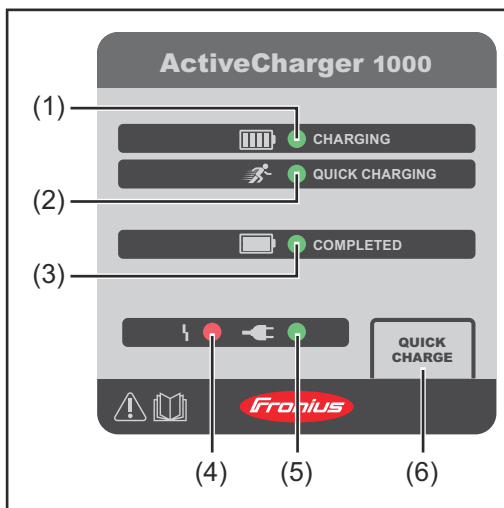
Na základě aktualizace softwaru vašeho přístroje mohou být na přístroji k dispozici funkce, které nejsou v tomto návodu k obsluze popsány, a naopak. Některá vyobrazení ovládacích prvků se navíc mohou mírně lišit od prvků na vašem přístroji. Funkce těchto ovládacích prvků je však totožná.

Přípojky a součásti



- (1) **Síťový kabel**
pro připojení k elektrické síti
- (2) **Přípojka P1 – zásuvka nabíjecího kabelu**
pro připojení nabíjecího kabelu, pro spojení se svařovacím zdrojem
- (3) **Ovládací panel**

Ovládací panel



- (1) **Kontrolka CHARGING (NABÍJENÍ) (zelená)**
probíhá nabíjení
- (2) **Kontrolka QUICK CHARGING (RYCHLÉ NABÍJENÍ) (zelená)**
probíhá rychlé nabíjení
- (3) **Kontrolka COMPLETED (HO-TOVO) (zelená)**
svařovací zdroj je plně nabitý
- (4) **Kontrolka poruchy (červená)**
viz část **Odstranění závad** od str. **74**
- (5) **Kontrolka sítě (zelená)**
napájecí napětí z elektrické sítě je k dispozici
- (6) **Tlačítko QUICK CHARGE (RYCHLE NABÍT)**
pro spuštění a ukončení režimu rychlého nabíjení

Uvedení do provozu

Bezpečnost

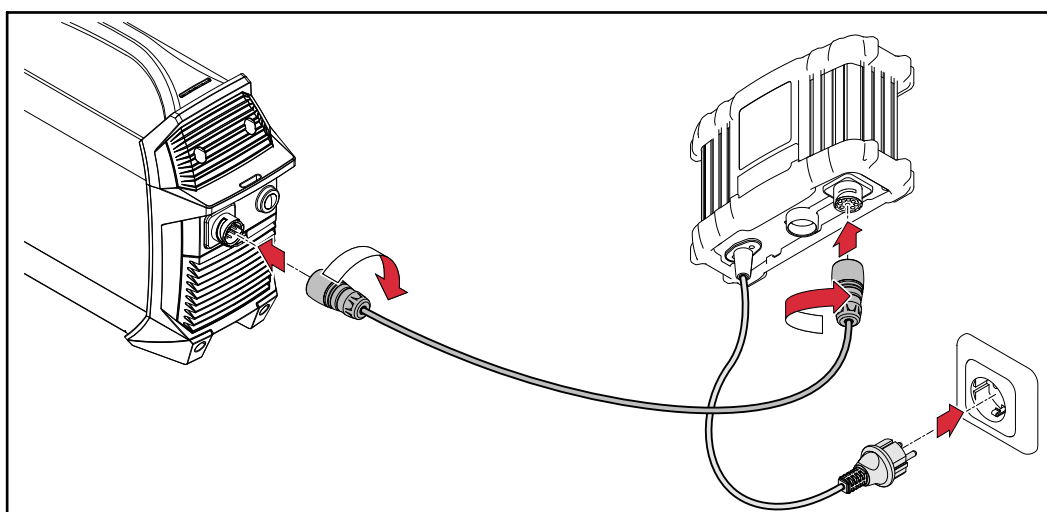
VAROVÁNÍ!


Nebezpečí v důsledku nesprávné obsluhy a nesprávně provedených prací.

Následkem mohou být těžká poranění a materiální škody.



- ▶ Veškeré práce popsané v tomto dokumentu smí provádět jen technicky vyškolený odborný personál.
- ▶ Tento dokument je nutné v plném rozsahu přečíst a porozumět mu.
- ▶ Je nutné přečíst všechny bezpečnostní předpisy a uživatelskou dokumentaci k tomuto přístroji a všem systémovým komponentám a porozumět jim.

Uvedení do provozu



-  Po připojení bliká na svařovacím zdroji indikace aktuálního stavu kapacity akumulátoru – akumulátor se nabíjí
- 2** Můžete zvolit provozní režim rychlého nabíjení (Quick Charge) – Podrobnosti o dostupných provozních režimech najdete v následující části

Jakmile je akumulátor plně nabitý:

-  Na nabíjecím přístroji svítí indikace COMPLETED (hotovo)
-  Na svařovacím zdroji svítí všechny segmenty indikace kapacity akumulátoru

UPOZORNĚNÍ!




S cílem dosáhnout optimálního uživatelského komfortu má systém mimo jiné následující vlastnosti:

- ▶ Nezáleží na tom, v jakém pořadí jsou přístroje a elektrická síť vzájemně propojené
- ▶ Svařovací zdroj lze k nabíjecímu přístroji připojit i během provozu

Provozní režimy




Nabíjení

Zahájí se automaticky, jakmile je nabíjecí přístroj připojen ke svařovacímu zdroji a elektrické síti

-  Kontrolka CHARGING (nabíjení) svítí
-  Kontrolka sítě svítí
- Svařovací zdroj se nabíjí s optimálním nabíjecím výkonem
- Nabíjecí charakteristika tohoto provozního režimu zajišťuje maximální životnost svařovacího zdroje
-  Svítí-li kontrolka COMPLETED (hotovo), svařovací zdroj je plně nabitý a nabíjecí přístroj přejde do provozního režimu udržovacího nabíjení

Rychlé nabití

Aktivace:



- 1 Stiskněte tlačítko QUICK CHARGING (rychlé nabíjení)
-  Kontrolka QUICK CHARGING (rychlé nabíjení) svítí
 -  Kontrolka sítě svítí
 - Svařovací zdroj se nabíjí s maximálním možným nabíjecím výkonem
 -  Svítí-li kontrolka COMPLETED (hotovo), svařovací zdroj je plně nabitý a nabíjecí přístroj přejde do provozního režimu udržovacího nabíjení

Deaktivace:

- 1 Znovu stiskněte tlačítko QUICK CHARGING (rychlé nabíjení)
- Provozní režim nabíjení bude pokračovat

Udržovací nabíjení



Spustí se automaticky, jakmile nabíjecí přístroj plně nabil svařovací zdroj

-  Kontrolka sítě svítí
-  Kontrolka COMPLETED (hotovo) svítí
- Svařovací zdroj se nabíjí udržovacím nabíjecím výkonem
- V tomto režimu může svařovací zdroj zůstat připojený k nabíjecímu přístroji, aniž by se poškodil.

Hybridní režim

= pokud nabíjecí přístroj nabíjí svařovací zdroj, zatímco svařovací zdroj je v provozu

Aktivace:

- 1 během nabíjení provedte svařování nebo
 - 1 během provozu připojte svařovací zdroj k nabíjecímu přístroji
-  Kontrolka QUICK CHARGING (rychlé nabíjení) svítí (v hybridním režimu se nabíjí maximálním možným nabíjecím výkonem)
 -  Kontrolka sítě svítí
 - Svařovací zdroj se vybíjí v závislosti na pracovním vytížení a zároveň se dobíjí prostřednictvím nabíjecího přístroje

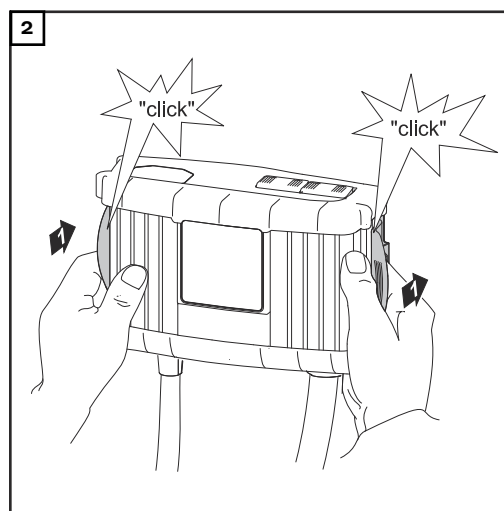
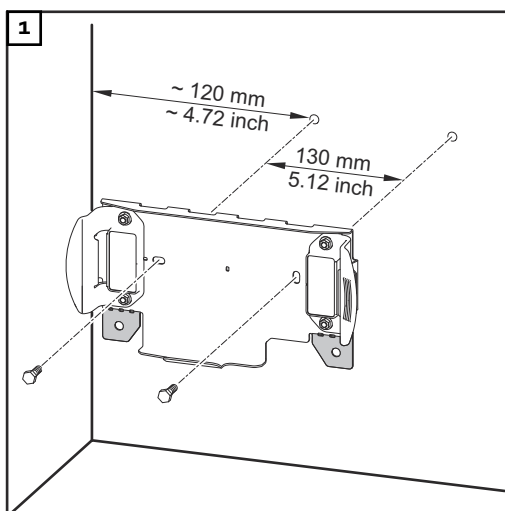
Rozšířená výbava

Montáž nástěnného držáku

UPOZORNĚNÍ!

Pro montáž nástěnného držáku jsou v závislosti na podkladu zapotřebí různé hmoždinky a šrouby.

Hmoždinky a šrouby proto nejsou součástí dodávky. Za správný výběr vhodných hmoždinek a šroubů je odpovědný montážní pracovník.



Odstranění závad

Bezpečnost

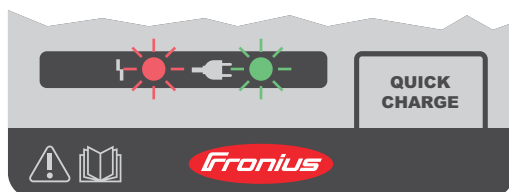
VAROVÁNÍ!

Nebezpečí zásahu elektrickým proudem.



Úraz elektrickým proudem může být smrtelný.

► Příklad: Přístroj neotevírejte.

Zobrazené závady



Závada je signalizována blikáním nebo svícením následujících kontrolek:

-  kontrolka poruchy
-  kontrolka sítě

Porucha bliká, síť svítí

Příčina: Závada akumulátoru

Odstranění: Informujte servisní službu

Porucha bliká, síť bliká

Příčina: Chyba elektrické sítě (přepětí nebo podpětí)

Odstranění: Zkontrolujte napájecí napětí elektrické sítě (viz technické údaje)

Porucha svítí, síť svítí

Příčina: Závada nabíjecího přístroje

Odstranění: Informujte servisní službu

Chybí funkce

Přerušená sítová pojistka nebo vypadlý jistič

Příčina: Příliš slabé jištění sítě / nevhodně zvolený jistič

Odstranění: Správné jištění sítě (viz Technické údaje)

Příčina: Síťové jištění vypíná při běhu naprázdno

Odstranění: Informujte servisní službu

Okolní podmínky

Přeprava, uložení a provoz přístroje v podmínkách, které vybočují z níže uvedených mezí, se považuje za nepředpisové. Za takto vzniklé škody výrobce neručí.

Teplotní rozmezí okolního vzduchu:

- při provozu: -10 °C až +40 °C (14 °F až 104 °F)
- při přepravě: -20 °C až +55 °C (-4 °F až 131 °F)
- doporučený rozsah teplot během nabíjení:
+4 °C až +40 °C (+39,2 °F až +104 °F)
- doporučený rozsah teplot pro skladování:
0 °C až +20 °C (+32 °F až +68 °F)

Během skladování by měl být stav nabití ideálně 50 - 80 % (odpovídá cca. 2 až 3 čárkám v zobrazení stavu nabití).

Relativní vlhkost vzduchu:

- do 50 % při 40 °C (104 °F)
 - do 90 % při 20 °C (68 °F)
-

Okolní vzduch: nesmí obsahovat prach, kyseliny, korozivní plyny či látky apod.
Nadmořská výška: do 2000 m (6561 ft.)

**Technické údaje
230V**

Síťové napětí	~ 230 V AC, ±15 %
Frekvence sítě	50/60 Hz
Síťový proud	max. 9,5 A ef.
Síťové jištění	max. 16 A
Účinnost	max. 95 %
Efektivní výkon	max. 1100 W
Zdánlivý výkon	max. 2370 VA
Příkon (Standby)	max. 2,1 W
Třída ochrany	I (s ochranným vodičem)
Max. přípustná síťová impedance na rozhraní (PCC) s veřejnou elektrickou sítí	žádná
Emisní třída EMC	A
Certifikace	CE
Rozsah výstupního napětí	30 - 58 V DC
Výstupní proud	max. 18 A DC
Výstupní výkon	max. 1040 W
Chlazení	Konvekce a ventilátor
Rozměry d x š x v	270 x 168 x 100 mm
Hmotnost (bez kabelu)	cca 2 kg
Krytí	IP43S
Kategorie přepětí	II
Přístroj se smí provozovat pouze v elektrických sítích s uzemněným nulovým bodem.	

Normy 230V

EN 62477-1	
EN 60974-10	(Třída A)

**Technické údaje
120V**

Síťové napětí	~ 120 V AC, ±15 %
Frekvence sítě	50/60 Hz
Síťový proud	max. 15 A ef.
Síťové jištění	max. 20 A
Účinnost	max. 94 %
Efektivní výkon	max. 1100 W
Zdánlivý výkon	max. 1900 VA
Příkon (Standby)	max. 1,6 W
Třída ochrany	I (s ochranným vodičem)
Max. přípustná síťová impedance na rozhraní (PCC) s veřejnou elektrickou sítí	žádná
Emisní třída EMC	A
Rozsah výstupního napětí	30 - 58 V DC
Výstupní proud	max. 18 A DC
Výstupní výkon	max. 1000 W
Chlazení	Konvekce a ventilátor
Rozměry d x š x v	270 x 168 x 100 mm
Hmotnost	cca 2 kg
Krytí	IP43S
Kategorie přepětí Přístroj se smí provozovat pouze v elektrických sítích s uzemněným nulovým bodem.	II

Normy 120V

UL 1012	
C22.2 č.107.1-01	
FCC CFR 47 část 15	(Třída A)

**Technické údaje
100V**

Síťové napětí	~ 100 - 110 V AC, +10 % / -15 %
Frekvence sítě	50/60 Hz
Síťový proud	max. 15,7 A ef.
Síťové jištění	max. 16 A
Účinnost	max. 92 %
Efektivní výkon	max. 940 W
Zdánlivý výkon	max. 1600 VA
Příkon (Standby)	max. 1,6 W
Třída ochrany	I (s ochranným vodičem)
Max. přípustná síťová impedance na rozhraní (PCC) s veřejnou elektrickou sítí	žádná
Emisní třída EMC	A
Rozsah výstupního napětí	30 - 58 V DC
Výstupní proud	max. 15 A DC
Výstupní výkon	max. 840 W
Chlazení	Konvekce a ventilátor
Rozměry d x š x v	270 x 168 x 100 mm
Hmotnost	cca 2 kg
Krytí	IP43S
Kategorie přepětí Přístroj se smí provozovat pouze v elektrických sítích s uzemněným nulovým bodem.	II

Normy 100V

EN 62477-1	
EN 60974-10	(Třída A)



Fronius International GmbH

Froniusstraße 1
4643 Pettenbach
Austria
contact@fronius.com
www.fronius.com

Under www.fronius.com/contact you will find the addresses
of all Fronius Sales & Service Partners and locations.