



CU 2000i Pro /MC

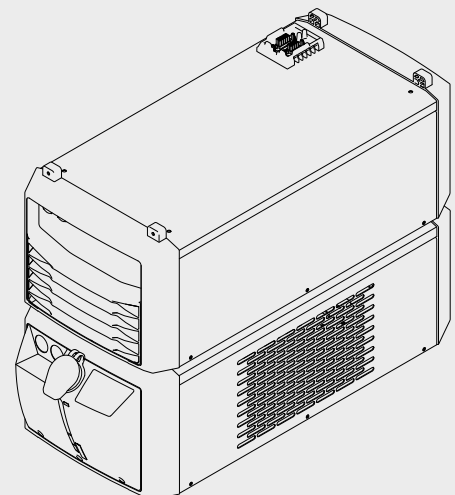
DE

Bedienungsanleitung

Kühlgerät



42,0426,0228,DE 006-16062021



Inhaltsverzeichnis

Sicherheitsvorschriften.....	5
Erklärung Sicherheitshinweise.....	5
Allgemeines.....	5
Bestimmungsgemäße Verwendung.....	6
Umgebungsbedingungen.....	6
Verpflichtungen des Betreibers.....	6
Verpflichtungen des Personals.....	6
Netzanschluss.....	7
Selbst- und Personenschutz.....	7
Angaben zu Geräuschemissions-Werten.....	8
Gefahr durch schädliche Gase und Dämpfe.....	8
Gefahr durch Funkenflug.....	8
Gefahren durch Netz- und Schweißstrom.....	9
Vagabundierende Schweißströme.....	10
EMV Geräte-Klassifizierungen.....	10
EMV-Maßnahmen.....	10
EMF-Maßnahmen.....	11
Besondere Gefahrenstellen.....	11
Anforderung an das Schutzgas.....	12
Gefahr durch Schutzgas-Flaschen.....	13
Gefahr durch austretendes Schutzgas.....	13
Sicherheitsmaßnahmen am Aufstellort und beim Transport.....	13
Sicherheitsmaßnahmen im Normalbetrieb.....	14
Inbetriebnahme, Wartung und Instandsetzung.....	15
Sicherheitstechnische Überprüfung.....	15
Entsorgung.....	15
Sicherheitskennzeichnung.....	15
Datensicherheit.....	16
Urheberrecht.....	16
Allgemeine Informationen	17
Allgemeines.....	19
Gerätekonzept.....	19
Gültigkeit der „allgemeinen Liefer- und Zahlungsbedingungen“.....	19
Lebensdauer der Kühlmittel-Pumpe bei Kühlgeräten für den Mehrschicht-Betrieb.....	19
Allgemeines.....	19
Informationen zum Kühlmittel.....	19
Warnhinweise am Gerät.....	20
Lieferumfang und Optionen.....	21
Lieferumfang.....	21
OPT CU Kühlmittel-Filter.....	21
Funktionsweise der eingebauten Sensoren.....	22
Funktionsweise CU Flow-Thermo-Sensor.....	22
Funktionsweise CU Level-Sensor.....	22
Anschlüsse und mechanische Komponenten	23
Anschlüsse und mechanische Komponenten.....	25
Anschlüsse und mechanische Komponenten: Hauptteil CU 2000i Pro /MC.....	25
Anschlüsse und mechanische Komponenten: Kühlteil CU 2000i Pro /MC.....	26
Installation und Inbetriebnahme	27
Vor Installation und Inbetriebnahme.....	29
Sicherheit.....	29
Aufstellbestimmungen.....	29
Informationen zum Kühlmittel.....	30
Garantiebestimmungen für die Kühlmittel-Pumpe.....	30
Bestimmungsgemäße Verwendung.....	30
Kühlgerät und Stromquelle auf Fahrwagen / Standkonsole festschrauben.....	31

Sicherheit	31
Kühlgerät und Stromquelle auf Fahrwagen festschrauben	31
Kühlgerät und Stromquelle auf eine Standkonsole festschrauben	32
Kühlgerät und Stromquelle auf zwei Standkonsolen festschrauben	33
Kühlmittel-Schläuche am Kühlgerät anschließen	34
Sicherheit	34
Kühlmittel-Schläuche am Kühlgerät anschließen	34
Kühlgerät befüllen und in Betrieb nehmen	37
Kühlgerät befüllen	37
Kühlgerät in Betrieb nehmen	38
Betriebsmodi	38
Empfohlene Anwendung der Betriebsmodi	39
Systemkomponenten voneinander trennen	41
Systemkomponenten voneinander trennen	43
Sicherheit	43
Systemkomponenten voneinander trennen	43
Fehlerdiagnose, Fehlerbehebung	45
Fehlerdiagnose, Fehlerbehebung	47
Sicherheit	47
Fehlerdiagnose, Fehlerbehebung	47
Pflege, Wartung und Entsorgung	49
Pflege, Wartung und Entsorgung	51
Sicherheit	51
Allgemeines	51
Symbole für Pflege und Wartung des Kühlgerätes	52
Wartungsintervalle, Wartungsarbeiten	52
Kühler ausblasen	53
Kühlmittel wechseln	54
Entsorgung	56
Technische Daten	57
Technische Daten	59
Allgemeines	59
CU 2000i Pro /MC	59

Sicherheitsvorschriften

Erklärung Sicherheitshinweise

GEFAHR!

Bezeichnet eine unmittelbar drohende Gefahr.

- ▶ Wenn sie nicht gemieden wird, sind Tod oder schwerste Verletzungen die Folge.

WARNUNG!

Bezeichnet eine möglicherweise gefährliche Situation.

- ▶ Wenn sie nicht gemieden wird, können Tod und schwerste Verletzungen die Folge sein.

VORSICHT!

Bezeichnet eine möglicherweise schädliche Situation.

- ▶ Wenn sie nicht gemieden wird, können leichte oder geringfügige Verletzungen sowie Sachschäden die Folge sein.

HINWEIS!

Bezeichnet die Möglichkeit beeinträchtigter Arbeitsergebnisse und von Schäden an der Ausrüstung.

Allgemeines

Das Gerät ist nach dem Stand der Technik und den anerkannten sicherheitstechnischen Regeln gefertigt. Dennoch drohen bei Fehlbedienung oder Missbrauch Gefahr für

- Leib und Leben des Bedieners oder Dritte,
- das Gerät und andere Sachwerte des Betreibers,
- die effiziente Arbeit mit dem Gerät.

Alle Personen, die mit der Inbetriebnahme, Bedienung, Wartung und Instandhaltung des Gerätes zu tun haben, müssen

- entsprechend qualifiziert sein,
- Kenntnisse vom Schweißen haben und
- diese Bedienungsanleitung vollständig lesen und genau befolgen.

Die Bedienungsanleitung ist ständig am Einsatzort des Gerätes aufzubewahren. Ergänzend zur Bedienungsanleitung sind die allgemein gültigen sowie die örtlichen Regeln zu Unfallverhütung und Umweltschutz zu beachten.

Alle Sicherheits- und Gefahrenhinweise am Gerät

- in lesbarem Zustand halten
- nicht beschädigen
- nicht entfernen
- nicht abdecken, überkleben oder übermalen.

Die Positionen der Sicherheits- und Gefahrenhinweise am Gerät, entnehmen Sie dem Kapitel „Allgemeines“ der Bedienungsanleitung Ihres Gerätes.

Störungen, die die Sicherheit beeinträchtigen können, vor dem Einschalten des Gerätes beseitigen.

Es geht um Ihre Sicherheit!

Bestimmungsgemäße Verwendung

Das Gerät ist ausschließlich für Arbeiten im Sinne der bestimmungsgemäßen Verwendung zu benutzen.

Das Gerät ist ausschließlich für die am Leistungsschild angegebenen Schweißverfahren bestimmt.

Eine andere oder darüber hinaus gehende Benutzung gilt als nicht bestimmungsgemäß. Für hieraus entstandene Schäden haftet der Hersteller nicht.

Zur bestimmungsgemäßen Verwendung gehört auch

- das vollständige Lesen und Befolgen aller Hinweise aus der Bedienungsanleitung
- das vollständige Lesen und Befolgen aller Sicherheits- und Gefahrenhinweise
- die Einhaltung der Inspektions- und Wartungsarbeiten.

Das Gerät niemals für folgende Anwendungen verwenden:

- Auftauen von Rohren
- Laden von Batterien/Akkumulatoren
- Start von Motoren

Das Gerät ist für den Betrieb in Industrie und Gewerbe ausgelegt. Für Schäden, die auf den Einsatz im Wohnbereich zurückzuführen sind, haftet der Hersteller nicht.

Für mangelhafte oder fehlerhafte Arbeitsergebnisse übernimmt der Hersteller ebenfalls keine Haftung.

Umgebungsbedingungen

Betrieb oder Lagerung des Gerätes außerhalb des angegebenen Bereiches gilt als nicht bestimmungsgemäß. Für hieraus entstandene Schäden haftet der Hersteller nicht.

Temperaturbereich der Umgebungsluft:

- beim Betrieb: -10 °C bis + 40 °C (14 °F bis 104 °F)
- bei Transport und Lagerung: -20 °C bis +55 °C (-4 °F bis 131 °F)

Relative Luftfeuchtigkeit:

- bis 50 % bei 40 °C (104 °F)
- bis 90 % bei 20 °C (68 °F)

Umgebungsluft: frei von Staub, Säuren, korrosiven Gasen oder Substanzen, usw.
Höhenlage über dem Meeresspiegel: bis 2000 m (6561 ft. 8.16 in.)

Verpflichtungen des Betreibers

Der Betreiber verpflichtet sich, nur Personen am Gerät arbeiten zu lassen, die

- mit den grundlegenden Vorschriften über Arbeitssicherheit und Unfallverhütung vertraut und in die Handhabung des Gerätes eingewiesen sind
- diese Bedienungsanleitung, insbesondere das Kapitel „Sicherheitsvorschriften“ gelesen, verstanden und dies durch ihre Unterschrift bestätigt haben
- entsprechend den Anforderungen an die Arbeitsergebnisse ausgebildet sind.

Das sicherheitsbewusste Arbeiten des Personals ist in regelmäßigen Abständen zu überprüfen.

Verpflichtungen des Personals

Alle Personen, die mit Arbeiten am Gerät beauftragt sind, verpflichten sich, vor Arbeitsbeginn

- die grundlegenden Vorschriften über Arbeitssicherheit und Unfallverhütung zu befolgen
 - diese Bedienungsanleitung, insbesondere das Kapitel „Sicherheitsvorschriften“ zu lesen und durch ihre Unterschrift zu bestätigen, dass sie diese verstanden haben und befolgen werden.
-

Vor Verlassen des Arbeitsplatzes sicherstellen, dass auch in Abwesenheit keine Personen- oder Sachschäden auftreten können.

Netzanschluss

Geräte mit hoher Leistung können auf Grund ihrer Stromaufnahme die Energiequalität des Netzes beeinflussen.

Das kann einige Gerätetypen betreffen in Form von:

- Anschluss-Beschränkungen
- Anforderungen hinsichtlich maximal zulässiger Netzimpedanz *)
- Anforderungen hinsichtlich minimal erforderlicher Kurzschluss-Leistung *)

*) jeweils an der Schnittstelle zum öffentlichen Netz
siehe Technische Daten

In diesem Fall muss sich der Betreiber oder Anwender des Gerätes versichern, ob das Gerät angeschlossen werden darf, gegebenenfalls durch Rücksprache mit dem Energieversorgungs-Unternehmen.

WICHTIG! Auf eine sichere Erdung des Netzanschlusses achten!

Selbst- und Personenschutz

Beim Umgang mit dem Gerät setzen Sie sich zahlreichen Gefahren aus, wie beispielsweise.:

- Funkenflug, umherfliegende heiße Metallteile
- augen- und hautschädigende Lichtbogen-Strahlung
- schädliche elektromagnetische Felder, die für Träger von Herzschrittmachern Lebensgefahr bedeuten
- elektrische Gefährdung durch Netz- und Schweißstrom
- erhöhte Lärmbelastung
- schädlichen Schweißrauch und Gase

Beim Umgang mit dem Gerät geeignete Schutzkleidung verwenden. Die Schutzkleidung muss folgende Eigenschaften aufweisen:

- schwer entflammbar
- isolierend und trocken
- den ganzen Körper bedeckend, unbeschädigt und in gutem Zustand
- Schutzhelm
- stulpenlose Hose

Zur Schutzbekleidung zählt unter anderem:

- Augen und Gesicht durch Schutzschild mit vorschriftsgemäßem Filtereinsatz vor UV-Strahlen, Hitze und Funkenflug schützen.
- Hinter dem Schutzschild eine vorschriftsgemäße Schutzbrille mit Seitenschutz tragen.
- Festes, auch bei Nässe isolierendes Schuhwerk tragen.
- Hände durch geeignete Handschuhe schützen (elektrisch isolierend, Hitzeschutz).
- Zur Verringerung der Lärmbelastung und zum Schutz vor Verletzungen Gehörschutz tragen.

Personen, vor allem Kinder, während des Betriebes von den Geräten und dem Schweißprozess fernhalten. Befinden sich dennoch Personen in der Nähe

- diese über alle Gefahren (Blendgefahr durch Lichtbogen, Verletzungsgefahr durch Funkenflug, gesundheitsschädlicher Schweißrauch, Lärmbelastung, mögliche Gefährdung durch Netz- oder Schweißstrom, ...) unterrichten,
- geeignete Schutzmittel zur Verfügung stellen oder
- geeignete Schutzwände und -Vorhänge aufbauen.

Angaben zu Geräuschemissions-Werten

Das Gerät erzeugt einen maximalen Schallleistungspegel <80dB(A) (ref. 1pW) bei Leerlauf sowie in der Kühlungsphase nach Betrieb entsprechend dem maximal zulässigem Arbeitspunkt bei Normlast gemäß EN 60974-1.

Ein arbeitsplatzbezogener Emissionswert kann beim Schweißen (und Schneiden) nicht angegeben werden, da dieser verfahrens- und umgebungsbedingt ist. Er ist abhängig von den verschiedensten Parametern wie z.B. Schweißverfahren (MIG/MAG-, WIG-Schweißen), der angewählten Stromart (Gleichstrom, Wechselstrom), dem Leistungsbe- reich, der Art des Schweißgutes, dem Resonanzverhalten des Werkstückes, der Arbeits- platzumgebung u.a.m.

Gefahr durch schädliche Gase und Dämpfe

Beim Schweißen entstehender Rauch enthält gesundheitsschädliche Gase und Dämpfe.

Schweißrauch enthält Substanzen, welche gemäß Monograph 118 der International Agency for Research on Cancer Krebs auslösen.

Punktuelle Absaugung und Raumabsaugung anwenden.
Falls möglich, Schweißbrenner mit integrierter Absaugvorrichtung verwenden.

Kopf von entstehendem Schweißrauch und Gasen fernhalten.

Entstehenden Rauch sowie schädliche Gase

- nicht einatmen
- durch geeignete Mittel aus dem Arbeitsbereich absaugen.

Für ausreichend Frischluft-Zufuhr sorgen. Sicherstellen, dass eine Durchlüftungsrate von mindestens 20 m³ / Stunde zu jeder Zeit gegeben ist.

Bei nicht ausreichender Belüftung einen Schweißhelm mit Luftzufuhr verwenden.

Besteht Unklarheit darüber, ob die Absaugleistung ausreicht, die gemessenen Schad- stoff-Emissionswerte mit den zulässigen Grenzwerten vergleichen.

Folgende Komponenten sind unter anderem für den Grad der Schädlichkeit des Schweißrauches verantwortlich:

- für das Werkstück eingesetzte Metalle
- Elektroden
- Beschichtungen
- Reiniger, Entfetter und dergleichen
- verwendeter Schweißprozess

Daher die entsprechenden Materialsicherheits-Datenblätter und Herstellerangaben zu den aufgezählten Komponenten berücksichtigen.

Empfehlungen für Expositions-Szenarien, Maßnahmen des Risikomanagements und zur Identifizierung von Arbeitsbedingungen sind auf der Website der European Welding Association im Bereich Health & Safety zu finden (<https://european-welding.org>).

Entzündliche Dämpfe (beispielsweise Lösungsmittel-Dämpfe) vom Strahlungsbereich des Lichtbogens fernhalten.

Wird nicht geschweißt, das Ventil der Schutzgas-Flasche oder Hauptgasversorgung schließen.

Gefahr durch Funkenflug

Funkenflug kann Brände und Explosionen auslösen.

Niemals in der Nähe brennbarer Materialien schweißen.

Brennbare Materialien müssen mindestens 11 Meter (36 ft. 1.07 in.) vom Lichtbogen entfernt sein oder mit einer geprüften Abdeckung zugedeckt werden.

Geeigneten, geprüften Feuerlöscher bereithalten.

Funken und heiße Metallteile können auch durch kleine Ritzen und Öffnungen in umliegende Bereiche gelangen. Entsprechende Maßnahmen ergreifen, dass dennoch keine Verletzungs- und Brandgefahr besteht.

Nicht in feuer- und explosionsgefährdeten Bereichen und an geschlossenen Tanks, Fässern oder Rohren schweißen, wenn diese nicht gemäß den entsprechenden nationalen und internationalen Normen vorbereitet sind.

An Behältern in denen Gase, Treibstoffe, Mineralöle und dgl. gelagert sind/waren, darf nicht geschweißt werden. Durch Rückstände besteht Explosionsgefahr.

Gefahren durch Netz- und Schweißstrom

Ein elektrischer Schlag ist grundsätzlich lebensgefährlich und kann tödlich sein.

Spannungsführende Teile innerhalb und außerhalb des Gerätes nicht berühren.

Beim MIG/MAG- und WIG-Schweißen sind auch der Schweißdraht, die Drahtspule, die Vorschubrollen sowie alle Metallteile, die mit dem Schweißdraht in Verbindung stehen, spannungsführend.

Den Drahtvorschub immer auf einem ausreichend isolierten Untergrund aufstellen oder eine geeignete, isolierende Drahtvorschub-Aufnahme verwenden.

Für geeigneten Selbst- und Personenschutz durch gegenüber dem Erd- oder Massepotential ausreichend isolierende, trockene Unterlage oder Abdeckung sorgen. Die Unterlage oder Abdeckung muss den gesamten Bereich zwischen Körper und Erd- oder Massepotential vollständig abdecken.

Sämtliche Kabel und Leitungen müssen fest, unbeschädigt, isoliert und ausreichend dimensioniert sein. Lose Verbindungen, angeschmorte, beschädigte oder unterdimensionierte Kabel und Leitungen sofort erneuern.

Vor jedem Gebrauch die Stromverbindungen durch Handgriff auf festen Sitz überprüfen. Bei Stromkabeln mit Bajonettstecker das Stromkabel um min. 180° um die Längsachse verdrehen und vorspannen.

Kabel oder Leitungen weder um den Körper noch um Körperteile schlingen.

Die Elektrode (Stabelektrode, Wolframelektrode, Schweißdraht, ...)

- niemals zur Kühlung in Flüssigkeiten eintauchen
- niemals bei eingeschalteter Stromquelle berühren.

Zwischen den Elektroden zweier Schweißgeräte kann zum Beispiel die doppelte Leerlauf-Spannung eines Schweißgerätes auftreten. Bei gleichzeitiger Berührung der Potentiale beider Elektroden besteht unter Umständen Lebensgefahr.

Netz- und Gerätezuleitung regelmäßig von einer Elektro-Fachkraft auf Funktionstüchtigkeit des Schutzleiters überprüfen lassen.

Geräte der Schutzklasse I benötigen für den ordnungsgemäßen Betrieb ein Netz mit Schutzleiter und ein Stecksystem mit Schutzleiter-Kontakt.

Ein Betrieb des Gerätes an einem Netz ohne Schutzleiter und an einer Steckdose ohne Schutzleiter-Kontakt ist nur zulässig, wenn alle nationalen Bestimmungen zur Schutztrennung eingehalten werden.

Andernfalls gilt dies als grob fahrlässig. Für hieraus entstandene Schäden haftet der Hersteller nicht.

Falls erforderlich, durch geeignete Mittel für eine ausreichende Erdung des Werkstückes sorgen.

Nicht verwendete Geräte ausschalten.

Bei Arbeiten in größerer Höhe Sicherheitsgeschirr zur Absturzsicherung tragen.

Vor Arbeiten am Gerät das Gerät abschalten und Netzstecker ziehen.

Das Gerät durch ein deutlich lesbares und verständliches Warnschild gegen Anstecken des Netzsteckers und Wiedereinschalten sichern.

Nach dem Öffnen des Gerätes:

- alle Bauteile die elektrische Ladungen speichern entladen
 - sicherstellen, dass alle Komponenten des Gerätes stromlos sind.
-

Sind Arbeiten an spannungsführenden Teilen notwendig, eine zweite Person hinzuziehen, die den Hauptschalter rechtzeitig ausschaltet.

Vagabundierende Schweißströme

Werden die nachfolgend angegebenen Hinweise nicht beachtet, ist die Entstehung vagabundierender Schweißströme möglich, die folgendes verursachen können:

- Feuergefahr
 - Überhitzung von Bauteilen, die mit dem Werkstück verbunden sind
 - Zerstörung von Schutzleitern
 - Beschädigung des Gerätes und anderer elektrischer Einrichtungen
-

Für eine feste Verbindung der Werkstück-Klemme mit dem Werkstück sorgen.

Werkstück-Klemme möglichst nahe an der zu schweißenden Stelle befestigen.

Das Gerät mit ausreichender Isolierung gegenüber elektrisch leitfähiger Umgebung aufstellen, z.B.: Isolierung gegenüber leitfähigem Boden oder Isolierung zu leitfähigen Gestellen.

Bei Verwendung von Stromverteilern, Doppelkopf-Aufnahmen, etc., folgendes beachten: Auch die Elektrode des nicht verwendeten Schweißbrenners / Elektrodenhalters ist potentialführend. Sorgen Sie für eine ausreichend isolierende Lagerung des nicht verwendeten Schweißbrenners / Elektrodenhalters.

Bei automatisierten MIG/MAG Anwendungen die Drahtelektrode nur isoliert von Schweißdraht-Fass, Großspule oder Drahtspule zum Drahtvorschub führen.

EMV Geräte-Klassifizierungen

Geräte der Emissionsklasse A:

- sind nur für den Gebrauch in Industriegebieten vorgesehen
 - können in anderen Gebieten leitungsgebundene und gestrahlte Störungen verursachen.
-

Geräte der Emissionsklasse B:

- erfüllen die Emissionsanforderungen für Wohn- und Industriegebiete. Dies gilt auch für Wohngebiete, in denen die Energieversorgung aus dem öffentlichen Niederspannungsnetz erfolgt.
-

EMV Geräte-Klassifizierung gemäß Leistungsschild oder technischen Daten.

EMV-Maßnahmen

In besonderen Fällen können trotz Einhaltung der genormten Emissions-Grenzwerte Beeinflussungen für das vorgesehene Anwendungsgebiet auftreten (z.B. wenn empfindliche Geräte am Aufstellungsort sind oder wenn der Aufstellungsort in der Nähe von Radio- oder Fernsehempfängern ist).

In diesem Fall ist der Betreiber verpflichtet, angemessene Maßnahmen für die Störungsbehebung zu ergreifen.

Die Störfestigkeit von Einrichtungen in der Umgebung des Gerätes gemäß nationalen und internationalen Bestimmungen prüfen und bewerten. Beispiele für störanfällige Einrichtungen welche durch das Gerät beeinflusst werden könnten:

- Sicherheitseinrichtungen
- Netz-, Signal- und Daten-Übertragungsleitungen
- EDV- und Telekommunikations-Einrichtungen
- Einrichtungen zum Messen und Kalibrieren

Unterstützende Maßnahmen zur Vermeidung von EMV-Problemen:

1. Netzversorgung
 - Treten elektromagnetische Störungen trotz vorschriftsgemäßigem Netzanschluss auf, zusätzliche Maßnahmen ergreifen (z.B. geeigneten Netzfilter verwenden).
2. Schweißleitungen
 - so kurz wie möglich halten
 - eng zusammen verlaufen lassen (auch zur Vermeidung von EMF-Problemen)
 - weit entfernt von anderen Leitungen verlegen
3. Potentialausgleich
4. Erdung des Werkstückes
 - Falls erforderlich, Erdverbindung über geeignete Kondensatoren herstellen.
5. Abschirmung, falls erforderlich
 - Andere Einrichtungen in der Umgebung abschirmen
 - Gesamte Schweißinstallation abschirmen

EMF-Maßnahmen

Elektromagnetische Felder können Gesundheitsschäden verursachen, die noch nicht bekannt sind:

- Auswirkungen auf die Gesundheit benachbarter Personen, z.B. Träger von Herzschrittmachern und Hörhilfen
- Träger von Herzschrittmachern müssen sich von ihrem Arzt beraten lassen, bevor sie sich in unmittelbarer Nähe des Gerätes und des Schweißprozesses aufhalten
- Abstände zwischen Schweißkabeln und Kopf/Rumpf des Schweißers aus Sicherheitsgründen so groß wie möglich halten
- Schweißkabel und Schlauchpakete nicht über der Schulter tragen und nicht um den Körper und Körperteile wickeln

Besondere Gefahrenstellen

Hände, Haare, Kleidungsstücke und Werkzeuge von beweglichen Teilen fernhalten, wie zum Beispiel:

- Ventilatoren
- Zahnrädern
- Rollen
- Wellen
- Drahtspulen und Schweißdrähten

Nicht in rotierende Zahnräder des Drahtantriebes oder in rotierende Antriebsteile greifen.

Abdeckungen und Seitenteile dürfen nur für die Dauer von Wartungs- und Reparaturarbeiten geöffnet / entfernt werden.

Während des Betriebes

- Sicherstellen, dass alle Abdeckungen geschlossen und sämtliche Seitenteile ordnungsgemäß montiert sind.
- Alle Abdeckungen und Seitenteile geschlossen halten.

Austritt des Schweißdrahtes aus dem Schweißbrenner bedeutet ein hohes Verletzungsrisiko (Durchstechen der Hand, Verletzung von Gesicht und Augen, ...).

Daher stets den Schweißbrenner vom Körper weghalten (Geräte mit Drahtvorschub) und eine geeignete Schutzbrille verwenden.

Werkstück während und nach dem Schweißen nicht berühren - Verbrennungsgefahr.

Von abkühlenden Werkstücken kann Schlacke abspringen. Daher auch bei Nacharbeiten von Werkstücken die vorschriftsgemäße Schutzausrüstung tragen und für ausreichenden Schutz anderer Personen sorgen.

Schweißbrenner und andere Ausrüstungskomponenten mit hoher Betriebstemperatur abkühlen lassen, bevor an ihnen gearbeitet wird.

In feuer- und explosionsgefährdeten Räumen gelten besondere Vorschriften
- entsprechende nationale und internationale Bestimmungen beachten.

Stromquellen für Arbeiten in Räumen mit erhöhter elektrischer Gefährdung (z.B. Kessel) müssen mit dem Zeichen (Safety) gekennzeichnet sein. Die Stromquelle darf sich jedoch nicht in solchen Räumen befinden.

Verbrühungsgefahr durch austretendes Kühlmittel. Vor dem Abstecken von Anschlüssen für den Kühlmittelvorlauf oder -rücklauf, das Kühlgerät abschalten.

Beim Hantieren mit Kühlmittel, die Angaben des Kühlmittel Sicherheits-Datenblattes beachten. Das Kühlmittel Sicherheits-Datenblatt erhalten Sie bei Ihrer Service-Stelle oder über die Homepage des Herstellers.

Für den Krantransport von Geräten nur geeignete Last-Aufnahmemittel des Herstellers verwenden.

- Ketten oder Seile an allen vorgesehenen Aufhängungspunkten des geeigneten Last-Aufnahmemittels einhängen.
 - Ketten oder Seile müssen einen möglichst kleinen Winkel zur Senkrechten einnehmen.
 - Gasflasche und Drahtvorschub (MIG/MAG- und WIG-Geräte) entfernen.
-

Bei Kran-Aufhängung des Drahtvorschubes während des Schweißens, immer eine geeignete, isolierende Drahtvorschub-Aufhängung verwenden (MIG/MAG- und WIG-Geräte).

Ist das Gerät mit einem Tragegurt oder Tragegriff ausgestattet, so dient dieser ausschließlich für den Transport per Hand. Für einen Transport mittels Kran, Gabelstapler oder anderen mechanischen Hebewerkzeugen, ist der Tragegurt nicht geeignet.

Alle Anschlagmittel (Gurte, Schnallen, Ketten, etc.) welche im Zusammenhang mit dem Gerät oder seinen Komponenten verwendet werden, sind regelmäßig zu überprüfen (z.B. auf mechanische Beschädigungen, Korrosion oder Veränderungen durch andere Umwelteinflüsse).

Prüfintervall und Prüfumfang haben mindestens den jeweils gültigen nationalen Normen und Richtlinien zu entsprechen.

Gefahr eines unbemerkten Austrittes von farb- und geruchlosem Schutzgas, bei Verwendung eines Adapters für den Schutzgas-Anschluss. Das geräteseitige Gewinde des Adapters, für den Schutzgas-Anschluss, vor der Montage mittels geeignetem Teflon-Band abdichten.

Anforderung an das Schutzgas

Insbesondere bei Ringleitungen kann verunreinigtes Schutzgas zu Schäden an der Ausrüstung und zu einer Minderung der Schweißqualität führen.

Folgende Vorgaben hinsichtlich der Schutzgas-Qualität erfüllen:

- Feststoff-Partikelgröße < 40 µm
 - Druck-Taupunkt < -20 °C
 - max. Ölgehalt < 25 mg/m³
-

Bei Bedarf Filter verwenden!

Gefahr durch Schutzgas-Flaschen

Schutzgas-Flaschen enthalten unter Druck stehendes Gas und können bei Beschädigung explodieren. Da Schutzgas-Flaschen Bestandteil der Schweißausrüstung sind, müssen sie sehr vorsichtig behandelt werden.

Schutzgas-Flaschen mit verdichtetem Gas vor zu großer Hitze, mechanischen Schlägen, Schlacke, offenen Flammen, Funken und Lichtbögen schützen.

Die Schutzgas-Flaschen senkrecht montieren und gemäß Anleitung befestigen, damit sie nicht umfallen können.

Schutzgas-Flaschen von Schweiß- oder anderen elektrischen Stromkreisen fernhalten.

Niemals einen Schweißbrenner auf eine Schutzgas-Flasche hängen.

Niemals eine Schutzgas-Flasche mit einer Elektrode berühren.

Explosionsgefahr - niemals an einer druckbeaufschlagten Schutzgas-Flasche schweißen.

Stets nur für die jeweilige Anwendung geeignete Schutzgas-Flaschen und dazu passendes, geeignetes Zubehör (Regler, Schläuche und Fittings, ...) verwenden. Schutzgas-Flaschen und Zubehör nur in gutem Zustand verwenden.

Wird ein Ventil einer Schutzgas-Flasche geöffnet, das Gesicht vom Auslass weg drehen.

Wird nicht geschweißt, das Ventil der Schutzgas-Flasche schließen.

Bei nicht angeschlossener Schutzgas-Flasche, Kappe am Ventil der Schutzgas-Flasche belassen.

Herstellerangaben sowie entsprechende nationale und internationale Bestimmungen für Schutzgas-Flaschen und Zubehörteile befolgen.

Gefahr durch austretendes Schutzgas

Erstickungsgefahr durch unkontrolliert austretendes Schutzgas

Schutzgas ist farb- und geruchlos und kann bei Austritt den Sauerstoff in der Umgebungsluft verdrängen.

- Für ausreichend Frischluft-Zufuhr sorgen - Durchlüftungsrate von mindestens 20 m³ / Stunde
- Sicherheits- und Wartungshinweise der Schutzgas-Flasche oder der Hauptgasversorgung beachten
- Wird nicht geschweißt, das Ventil der Schutzgas-Flasche oder Hauptgasversorgung schließen.
- Schutzgas-Flasche oder Hauptgasversorgung vor jeder Inbetriebnahme auf unkontrollierten Gasaustritt überprüfen.

Sicherheitsmaßnahmen am Aufstellort und beim Transport

Ein umstürzendes Gerät kann Lebensgefahr bedeuten! Das Gerät auf ebenem, festem Untergrund standsicher aufstellen

- Ein Neigungswinkel von maximal 10° ist zulässig.

In feuer- und explosionsgefährdeten Räumen gelten besondere Vorschriften

- entsprechende nationale und internationale Bestimmungen beachten.

Durch innerbetriebliche Anweisungen und Kontrollen sicherstellen, dass die Umgebung des Arbeitsplatzes stets sauber und übersichtlich ist.

Das Gerät nur gemäß der am Leistungsschild angegebenen Schutzart aufstellen und betreiben.

Beim Aufstellen des Gerätes einen Rundumabstand von 0,5 m (1 ft. 7.69 in.) sicherstellen, damit die Kühlluft ungehindert ein- und austreten kann.

Beim Transport des Gerätes dafür Sorge tragen, dass die gültigen nationalen und regionalen Richtlinien und Unfallverhütungs-Vorschriften eingehalten werden. Dies gilt speziell für Richtlinien hinsichtlich Gefährdung bei Transport und Beförderung.

Keine aktiven Geräte heben oder transportieren. Geräte vor dem Transport oder dem Heben ausschalten!

Vor jedem Transport des Gerätes, das Kühlmittel vollständig ablassen, sowie folgende Komponenten demontieren:

- Drahtvorschub
 - Drahtspule
 - Schutzgas-Flasche
-

Vor der Inbetriebnahme, nach dem Transport, unbedingt eine Sichtprüfung des Gerätes auf Beschädigungen vornehmen. Allfällige Beschädigungen vor Inbetriebnahme von geschultem Servicepersonal instandsetzen lassen.

Sicherheitsmaßnahmen im Normalbetrieb

Das Gerät nur betreiben, wenn alle Sicherheitseinrichtungen voll funktionstüchtig sind. Sind die Sicherheitseinrichtungen nicht voll funktionstüchtig, besteht Gefahr für

- Leib und Leben des Bedieners oder Dritte,
 - das Gerät und andere Sachwerte des Betreibers
 - die effiziente Arbeit mit dem Gerät.
-

Nicht voll funktionstüchtige Sicherheitseinrichtungen vor dem Einschalten des Gerätes instandsetzen.

Sicherheitseinrichtungen niemals umgehen oder außer Betrieb setzen.

Vor Einschalten des Gerätes sicherstellen, dass niemand gefährdet werden kann.

Das Gerät mindestens einmal pro Woche auf äußerlich erkennbare Schäden und Funktionstüchtigkeit der Sicherheitseinrichtungen überprüfen.

Schutzgas-Flasche immer gut befestigen und bei Krantransport vorher abnehmen.

Nur das Original-Kühlmittel des Herstellers ist auf Grund seiner Eigenschaften (elektrische Leitfähigkeit, Frostschutz, Werkstoff-Verträglichkeit, Brennbarkeit, ...) für den Einsatz in unseren Geräten geeignet.

Nur geeignetes Original-Kühlmittel des Herstellers verwenden.

Original-Kühlmittel des Herstellers nicht mit anderen Kühlmitteln mischen.

Nur Systemkomponenten des Herstellers an den Kühlkreislauf anschließen.

Kommt es bei Verwendung anderer Systemkomponenten oder anderer Kühlmittel zu Schäden, haftet der Hersteller hierfür nicht und sämtliche Gewährleistungsansprüche erlöschen.

Cooling Liquid FCL 10/20 ist nicht entzündlich. Das ethanolbasierende Kühlmittel ist unter bestimmten Voraussetzungen entzündlich. Das Kühlmittel nur in geschlossenen Original-Gebinden transportieren und von Zündquellen fernhalten

Ausgedientes Kühlmittel den nationalen und internationalen Vorschriften entsprechend fachgerecht entsorgen. Das Kühlmittel Sicherheits-Datenblatt erhalten Sie bei Ihrer Service-Stelle oder über die Homepage des Herstellers.

Bei abgekühlter Anlage vor jedem Schweißbeginn den Kühlmittel-Stand prüfen.

Inbetriebnahme, Wartung und Instandsetzung

- Bei fremdbezogenen Teilen ist nicht gewährleistet, dass sie beanspruchungs- und sicherheitsgerecht konstruiert und gefertigt sind.
- Nur Original-Ersatz- und Verschleißteile verwenden (gilt auch für Normteile).
 - Ohne Genehmigung des Herstellers keine Veränderungen, Ein- oder Umbauten am Gerät vornehmen.
 - Bauteile in nicht einwandfreiem Zustand sofort austauschen.
 - Bei Bestellung genaue Benennung und Sachnummer laut Ersatzteilliste, sowie Seriennummer Ihres Gerätes angeben.

Die Gehäuseschrauben stellen die Schutzleiter-Verbindung für die Erdung der Gehäuseteile dar.

Immer Original-Gehäuseschrauben in der entsprechenden Anzahl mit dem angegebenen Drehmoment verwenden.

Sicherheitstechnische Überprüfung

Der Hersteller empfiehlt, mindestens alle 12 Monate eine sicherheitstechnische Überprüfung am Gerät durchführen zu lassen.

Innerhalb desselben Intervalles von 12 Monaten empfiehlt der Hersteller eine Kalibrierung von Stromquellen.

Eine sicherheitstechnische Überprüfung durch eine geprüfte Elektro-Fachkraft wird empfohlen

- nach Veränderung
- nach Ein- oder Umbauten
- nach Reparatur, Pflege und Wartung
- mindestens alle zwölf Monate.

Für die sicherheitstechnische Überprüfung die entsprechenden nationalen und internationalen Normen und Richtlinien befolgen.

Nähere Informationen für die sicherheitstechnische Überprüfung und Kalibrierung erhalten Sie bei Ihrer Service-Stelle. Diese stellt Ihnen auf Wunsch die erforderlichen Unterlagen zur Verfügung.

Entsorgung

Werfen Sie dieses Gerät nicht in den Hausmüll! Gemäß Europäischer Richtlinie über Elektro- und Elektronik-Altgeräte und Umsetzung in nationales Recht, müssen verbrauchte Elektrowerkzeuge getrennt gesammelt und einer umweltgerechten Wiederverwertung zugeführt werden. Stellen Sie sicher, dass Sie Ihr gebrauchtes Gerät bei Ihrem Händler zurückgeben oder holen Sie Informationen über ein lokales, autorisiertes Sammel- und Entsorgungssystem ein. Ein Ignorieren dieser EU-Direktive kann zu potentiellen Auswirkungen auf die Umwelt und Ihre Gesundheit führen!

Sicherheitskennzeichnung

Geräte mit CE-Kennzeichnung erfüllen die grundlegenden Anforderungen der Niederspannungs- und Elektromagnetischen Verträglichkeits-Richtlinie (z.B. relevante Produktnormen der Normenreihe EN 60 974).

Fronius International GmbH erklärt, dass das Gerät der Richtlinie 2014/53/EU entspricht. Der vollständige Text der EU-Konformitätserklärung ist unter der folgenden Internet-Adresse verfügbar: <http://www.fronius.com>

Mit dem CSA-Prüfzeichen gekennzeichnete Geräte erfüllen die Anforderungen der relevanten Normen für Kanada und USA.

Datensicherheit Für die Datensicherung von Änderungen gegenüber den Werkseinstellungen ist der Anwender verantwortlich. Im Falle gelöschter persönlicher Einstellungen haftet der Hersteller nicht.

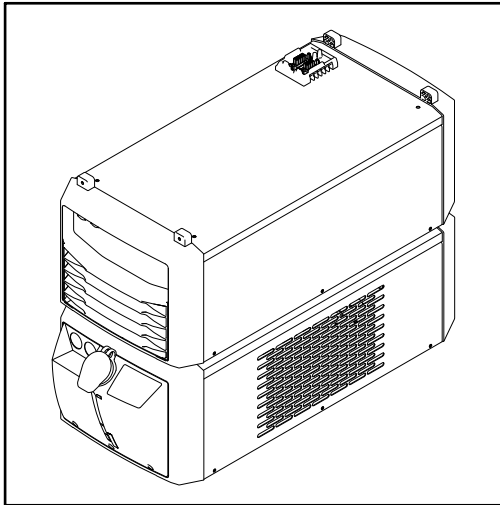
Urheberrecht Das Urheberrecht an dieser Bedienungsanleitung verbleibt beim Hersteller.

Text und Abbildungen entsprechen dem technischen Stand bei Drucklegung. Änderungen vorbehalten. Der Inhalt der Bedienungsanleitung begründet keinerlei Ansprüche seitens des Käufers. Für Verbesserungsvorschläge und Hinweise auf Fehler in der Bedienungsanleitung sind wir dankbar.

Allgemeine Informationen

Allgemeines

Gerätekonzept



Das Kühlgerät besteht aus zwei Teilen:

- Hauptteil, siehe **Anschlüsse und mechanische Komponenten: Hauptteil CU 2000i Pro /MC** auf Seite **25**
- Kühlteil, siehe **Anschlüsse und mechanische Komponenten: Kühlteil CU 2000i Pro /MC** auf Seite **26**

Das Kühlgerät bildet zusammen mit der Stromquelle eine Einheit. Ebenso wie die Stromquelle allein ist auch die Einheit aus Stromquelle und Kühlgerät für die Montage am Fahrzeug geeignet.

Gültigkeit der „allgemeinen Liefer- und Zahlungsbedingungen“

Die „allgemeinen Liefer- und Zahlungsbedingungen“ laut Preisliste gelten in Bezug auf Kühlgeräte nur unter den nachfolgend angeführten Voraussetzungen:

- bei Mehrschicht-Betrieb
- bei ausschließlicher Verwendung des original Kühlmittels des Herstellers
- bei regelmäßiger Wartung und regelmäßigem Wechsel des Kühlmittels

Lebensdauer der Kühlmittel-Pumpe bei Kühlgeräten für den Mehrschicht-Betrieb

Abhängig vom verwendeten Betriebsmodus, hat die Kühlmittel-Pumpe bei ordnungsgemäßem Gebrauch eine Lebensdauer von bis zu 30.000 Arbeitsstunden. Nach Ablauf der theoretischen Lebensdauer ist ein Defekt an der Kühlmittel-Pumpe möglich. Um eine längere Arbeitsunterbrechung zu vermeiden, sollte ein Pumpentausch nach ca. 30.000 Arbeitsstunden eingeplant werden.

Allgemeines

Auf Grund von Firmware-Updates können Funktionen an Ihrem Gerät verfügbar sein, die in dieser Bedienungsanleitung nicht beschrieben sind oder umgekehrt. Zudem können sich einzelne Abbildungen geringfügig von den Bedienelementen an ihrem Gerät unterscheiden. Die Funktionsweise dieser Bedienelemente ist jedoch identisch.

Informationen zum Kühlmittel

VORSICHT!

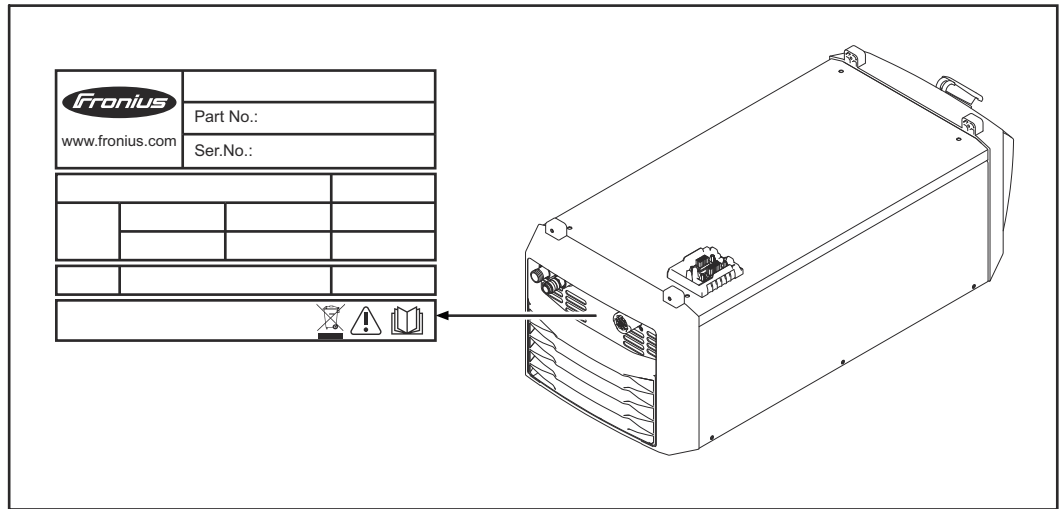
Gefahr durch Verwendung von unzulässigen Kühlmittel.

Schwerwiegende Sachschäden können die Folge sein.

- ▶ Ausschließlich beim Hersteller erhältliche Kühlmittel verwenden.
- ▶ Unterschiedliche Kühlmittel nicht mischen.
- ▶ Bei Kühlmittelwechsel das gesamte Kühlmittel wechseln.
- ▶ Bei Umstieg vom ethanolbasierten Kühlmittel auf das Kühlmittel FCL 10 unbedingt das Change Kit FCL10 verwenden und die mitgelieferten Anweisungen befolgen.

**Warnhinweise am
Gerät**

Das Kühlgerät ist mit Sicherheitssymbolen und einem Leistungsschild ausgestattet. Das Leistungsschild und die Sicherheitssymbole dürfen weder entfernt noch übermalt werden. Die Symbole warnen vor Fehlbedienung, woraus schwerwiegende Personen- und Sachschäden resultieren können.



Schweißen ist gefährlich. Für das ordnungsgemäße Arbeiten mit dem Gerät müssen folgende Grundvoraussetzungen erfüllt sein:

- Ausreichende Qualifikation für das Schweißen
- Geeignete Schutzausrüstung
- Fernhalten unbeteiligter Personen von dem Kühlgerät und dem Schweißprozess



Beschriebene Funktionen erst anwenden, wenn folgende Dokumente vollständig gelesen und verstanden wurden:

- dieses Dokument
- sämtliche Dokumente der Systemkomponenten, insbesondere Sicherheitsvorschriften

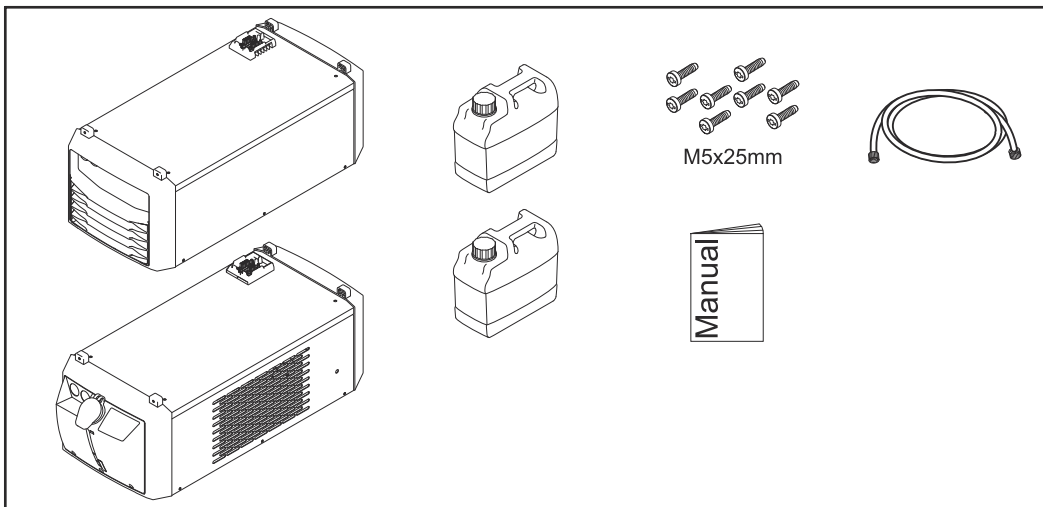


Ausgediente Geräte nicht in den Hausmüll geben, sondern entsprechend den Sicherheitsvorschriften entsorgen.



Lieferumfang und Optionen

Lieferumfang



OPT CU Kühlmittel-Filter

Der Kühlmittel-Filter ist mit einem CrNi-Sieb ausgestattet, und dient zum Filtern von Kühlmittel-Verunreinigungen ab einer Größe von 100 Mikrometer. Somit ist gewährleistet, dass keine groben Verunreinigungen in den Kühl-Kreislauf gelangen. Der Kühlmittel-Filter wird an den Anschluss Kühlmittel-Rücklauf des Kühlgerätes montiert.

Der Kühlmittel-Filter ist optional für das Kühlgerät erhältlich.

Funktionsweise der eingebauten Sensoren

Funktionsweise CU Flow-Thermo- Sensor

Der Flow-Thermo-Sensor (Kühlmittel-Temperaturüberwachung und Durchfluss-Überwachung) wird werksseitig in das Kühlgerät eingebaut.

Kühlmittel-Temperaturüberwachung

Ein Temperatursensor überwacht die Rücklauf-Temperatur des Kühlmittels während des Schweißbetriebes.

Funktionsweise:

- Steigt die Temperatur des Kühlmittels auf 68 °C (154,4 °F)
 - gibt die Stromquelle eine Warnung aus
 - wird der Schweißstrom nicht unterbrochen
 - bleibt das Kühlgerät weiter aktiv

- Steigt die Temperatur des Kühlmittels über 70 °C (158 °F)
 - gibt die Stromquelle eine Fehlermeldung aus
 - unterbricht der Temperatursensor den Schweißstrom
 - bleibt das Kühlgerät weiter aktiv

- Ist die Temperatur des Kühlmittels auf 65 °C (149 °F) abgesunken, gibt der Temperatursensor den Schweißstrom wieder frei

Durchfluss-Überwachung

Ein Strömungssensor überwacht den Kühlmittel-Durchfluss während des Schweißbetriebes.

Funktionsweise:

- Fällt der Kühlmittel-Durchfluss in einen Bereich von 1 - 0,7 l/min (0.26 - 0.18 gal./min [US])
 - gibt die Stromquelle eine Warnung aus
 - wird der Schweißstrom nicht unterbrochen
 - bleibt das Kühlgerät weiter aktiv

- Fällt der Kühlmittel-Durchfluss unter 0,7 l/min (0.18 gal./min [US])
 - gibt die Stromquelle eine Fehlermeldung aus
 - unterbricht die Durchfluss-Überwachung den Schweißstrom
 - schaltet das Kühlgerät ab

Funktionsweise CU Level-Sensor

Der Level-Sensor wird werksseitig in das Kühlgerät eingebaut und überwacht den Kühlmittel-Stand im Kühlgerät.

Funktionsweise:

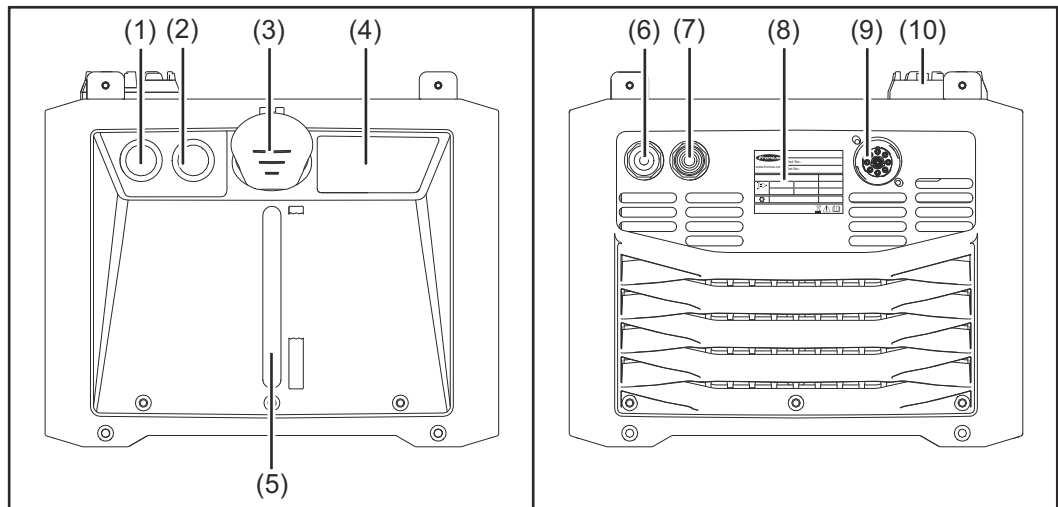
Sinkt der Kühlmittel-Füllstand unter das Minimum

- gibt die Stromquelle eine Warnung aus
- wird der Schweißstrom nicht unterbrochen
- bleibt das Kühlgerät weiter aktiv

Anschlüsse und mechanische Komponenten

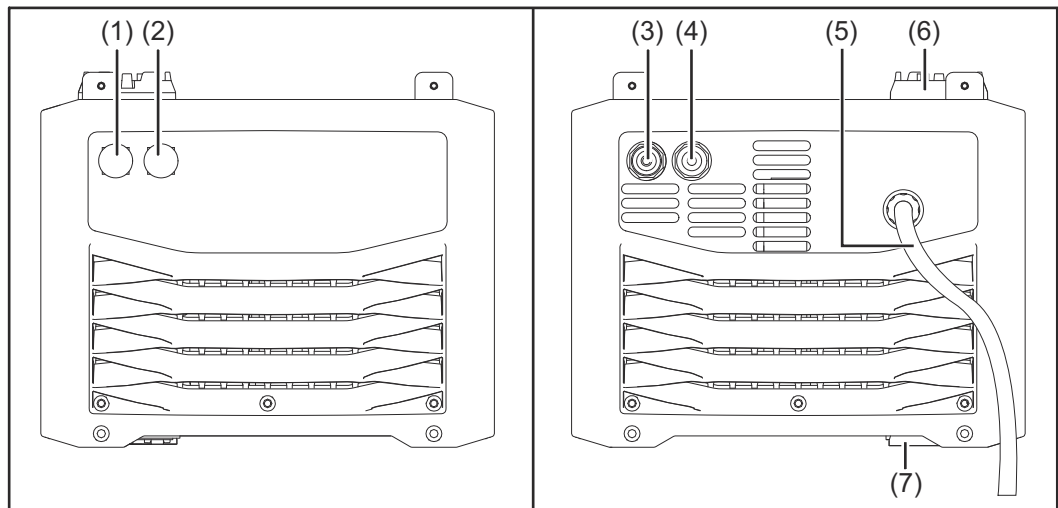
Anschlüsse und mechanische Komponenten

Anschlüsse und
mechanische
Komponenten:
Hauptteil CU
2000i Pro /MC



- | | |
|------|--|
| (1) | Blindabdeckung |
| (2) | Blindabdeckung |
| (3) | Verschlusskappe für Kühlmittel-Behälter |
| (4) | Hinweise zu Wartung und Bedienung |
| (5) | Sichtfenster Kühlmittel |
| (6) | Anschluss Kühlmittel-Rücklauf (rot) |
| (7) | Anschluss Kühlmittel-Vorlauf (blau) |
| (8) | Leistungsschild |
| (9) | Verbindungsanschluss
zur Verbindung mit dem Kühlteil CU 2000i Pro /MC |
| (10) | Anschluss Kühlgerät/Stromquelle
je nach Aufbau des Schweißsystems, zur Verbindung mit dem Kühlteil CU 2000i Pro /MC oder einer Stromquelle |

**Anschlüsse und
mechanische
Komponenten:
Kühlteil CU 2000i
Pro /MC**



-
- (1) **Blindabdeckung**
-
- (2) **Blindabdeckung**
-
- (3) **Anschluss Kühlmittel-Rücklauf (rot)**
-
- (4) **Anschluss Kühlmittel-Vorlauf (blau)**
-
- (5) **Verbindungskabel**
zur Verbindung mit dem Hauptteil CU 2000i Pro /MC
-
- (6) **Anschluss Stromquelle**
zur Verbindung mit einer Stromquelle
-
- (7) **Anschluss Kühlgerät**
zur Verbindung mit dem Hauptteil CU 2000i Pro /MC
-

Installation und Inbetriebnahme

Vor Installation und Inbetriebnahme

Sicherheit

WARNUNG!

Gefahr durch Fehlbedienung und fehlerhaft durchgeführte Arbeiten.

Schwerwiegende Personen- und Sachschäden können die Folge sein.

- ▶ Alle in diesem Dokument angeführten Arbeiten und Funktionen dürfen nur von geschultem Fachpersonal durchgeführt und angewendet werden.
- ▶ Dieses Dokument vollständig lesen und verstehen.
- ▶ Sämtliche Bedienungsanleitungen der Systemkomponenten, insbesondere Sicherheitsvorschriften vollständig lesen und verstehen.

Aufstellbestimmungen

WARNUNG!

Gefahr durch umstürzende oder herabfallende Geräte.

Schwerwiegende Personen- und Sachschäden können die Folge sein

- ▶ Alle Systemkomponenten auf ebenem und festem Untergrund standsicher aufstellen.

WARNUNG!

Gefahr durch elektrischen Strom.

Ein elektrischer Schlag kann tödlich sein.

- ▶ Für ordnungsgemäße Isolation des Kühlgerätes sorgen.
- ▶ Immer sicherstellen, dass zwischen dem Bodenblech des Kühlgerätes und dem Untergrund keine elektrisch leitende Verbindung besteht.
- ▶ Vor der Montage des Kühlgerätes alle elektrisch leitenden Teile zwischen dem Bodenblech des Kühlgerätes und dem Untergrund entfernen.

Das Gerät ist nach Schutzart IP23 geprüft, das bedeutet:

- Schutz gegen Eindringen fester Fremdkörper größer Ø 12,5 mm (.49 in.)
- Schutz gegen Sprühwasser bis zu einem Winkel von 60° zur Senkrechten

Kühlluft

Die Anlage muss so aufgestellt werden, dass die Kühlluft ungehindert durch die Luftschlitze der Seitenteile strömen kann. Es muss immer ein Rundumabstand zum Gerät von 0,5 m (1 ft. 7.69 in.) gegeben sein.

VORSICHT!

Risiko durch zu geringe Kühlluft-Zufuhr.

Schwerwiegende Sachschäden können die Folge sein.

- ▶ Lufteintritts- und Austrittsöffnungen dürfen keinesfalls verdeckt sein, auch nicht teilweise.

Staub

Darauf achten, dass anfallender metallischer Staub nicht direkt vom Lüfter in die Anlage gesaugt wird (z.B. bei Schleifarbeiten).

Betrieb im Freien

Das Gerät kann gemäß Schutzart IP23 im Freien aufgestellt und betrieben werden. Unmittelbare Nässeeinwirkung (z.B. durch Regen) vermeiden.

**Informationen
zum Kühlmittel**

Das Kühlgerät wird in leerem Zustand ausgeliefert.

Zum Befüllen des Kühlgerätes nur das original Kühlmittel des Herstellers (Cooling Liquid FCL 10/20 oder Brennerkühlflüssigkeit) verwenden. Andere Kühlmittel sind wegen ihrer elektrischen Leitfähigkeit und auf Grund unzureichender Materialverträglichkeit nicht geeignet.

Garantiebestimmungen für die Kühlmittel-Pumpe

Die Kühlmittel-Pumpe darf nur in Verbindung mit dem original Kühlmittel des Herstellers betrieben werden. Ein (auch nur kurzzeitiger) Trockenlauf der Kühlmittel-Pumpe ist nicht zulässig und führt zur Zerstörung der Kühlmittel-Pumpe. Jegliche Haftung wird in solchen Fällen abgelehnt.

Bestimmungsgemäße Verwendung

Das Gerät ist ausschließlich für den Betrieb in Verbindung mit Fronius Systemkomponenten bestimmt.

Das Gerät ist ausschließlich für den Einsatz im Sinne der bestimmungsgemäßen Verwendung zu benutzen.

Eine andere oder darüber hinaus gehende Benutzung gilt als nicht bestimmungsgemäß. Für hieraus entstandene Schäden, sowie für mangelhafte oder fehlerhafte Arbeitsergebnisse haftet der Hersteller nicht.

Zur bestimmungsgemäßen Verwendung gehört auch

- das vollständige Lesen dieser Bedienungsanleitung
- das Befolgen aller Anweisungen und Sicherheitsvorschriften dieser Bedienungsanleitung
- die Einhaltung der Inspektions- und Wartungsarbeiten

Das Gerät ist für den Betrieb in Industrie und Gewerbe ausgelegt. Für Schäden, die auf den Einsatz im Wohnbereich zurückzuführen sind, haftet der Hersteller nicht.

Kühlgerät und Stromquelle auf Fahrwagen / Standkonsole festschrauben

Sicherheit

WARNUNG!

Gefahr durch elektrischen Strom.

Ein elektrischer Schlag kann tödlich sein.

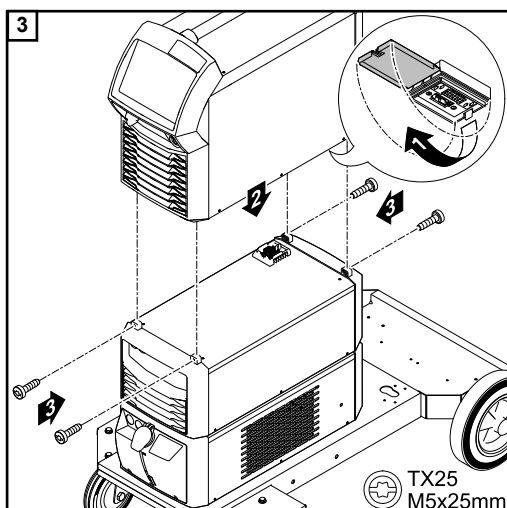
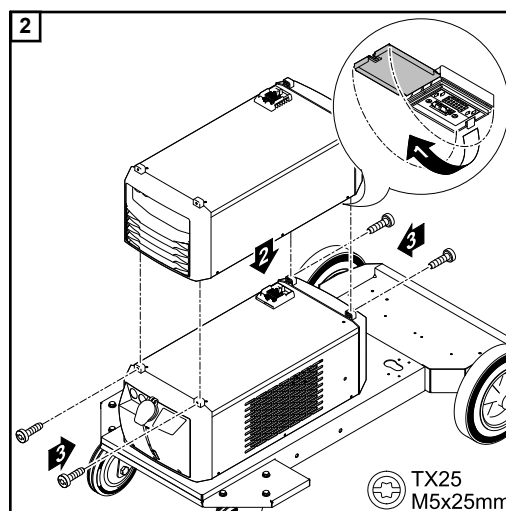
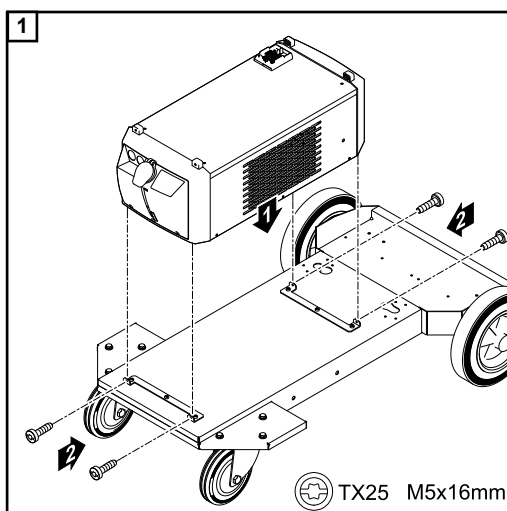
- ▶ Netzschalter der Stromquelle in Stellung - O - schalten.
- ▶ Stromquelle vom Netz trennen.
- ▶ Sicherstellen, dass die Stromquelle bis zum Abschluss aller Arbeiten vom Netz getrennt bleibt.

Kühlgerät und Stromquelle auf Fahrwagen festschrauben

HINWEIS!

Die Schrauben zum Festschrauben des Kühlgerätes am Fahrwagen werden mit dem Fahrwagen mitgeliefert.

Die restlichen notwendigen Schrauben werden mit dem Kühlgerät mitgeliefert.

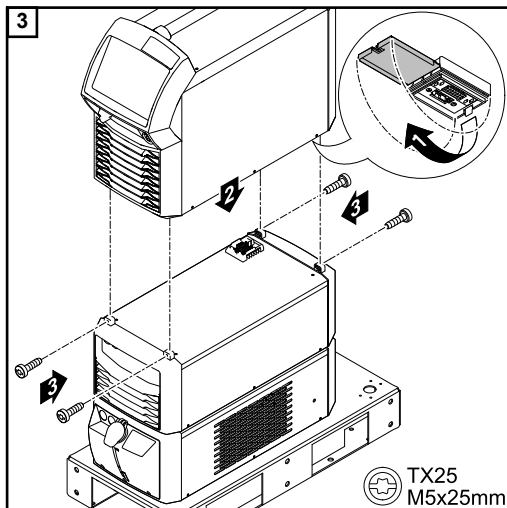
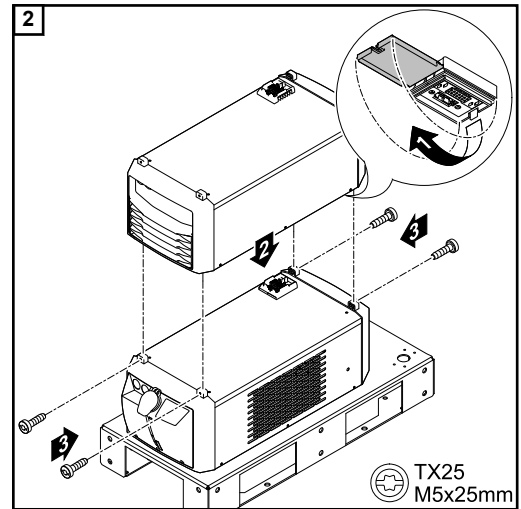
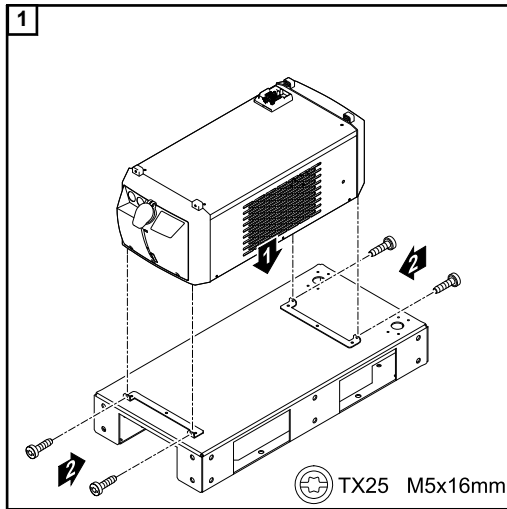


Kühlgerät und Stromquelle auf eine Standkonsole festschrauben

HINWEIS!

Die Schrauben zum Festschrauben des Kühlgerätes auf der Standkonsole werden mit der Standkonsole mitgeliefert.

Die restlichen notwendigen Schrauben werden mit dem Kühlgerät mitgeliefert.



Kühlgerät und Stromquelle auf zwei Standkonsolen festschrauben

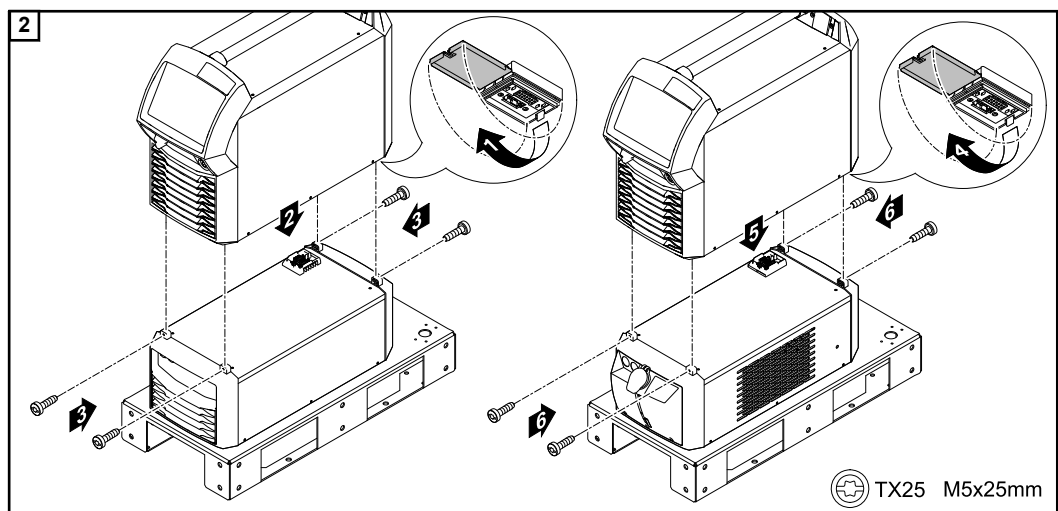
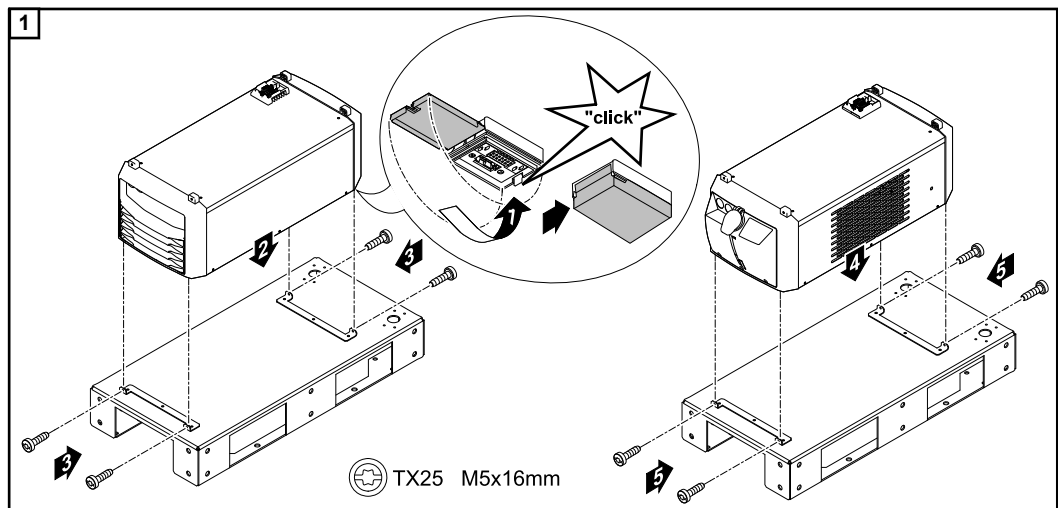
HINWEIS!

Die Schrauben zum Festschrauben des Kühlgerätes auf den Standkonsolen werden mit den Standkonsolen mitgeliefert.

Die restlichen notwendigen Schrauben werden mit dem Kühlgerät mitgeliefert.

HINWEIS!

Auf den Hauptteil des Kühlgerätes nur diejenige Stromquelle schrauben, welche über OPT/i TPS 2. NT241 CU 1400i verfügt.



HINWEIS!

Bei der Verwendung von zwei Standkonsolen, die Schweißsysteme immer so aufstellen, dass die Luftaustrittsöffnungen der Kühlgeräte nach außen zeigen.

Kühlmittel-Schläuche am Kühlgerät anschließen

Sicherheit

WARNUNG!

Gefahr durch elektrischen Strom.

Ein elektrischer Schlag kann tödlich sein.

- ▶ Netzschalter der Stromquelle in Stellung - O - schalten.
- ▶ Stromquelle vom Netz trennen.
- ▶ Sicherstellen, dass die Stromquelle bis zum Abschluss aller Arbeiten vom Netz getrennt bleibt.

Kühlmittel-Schläuche am Kühlgerät anschließen

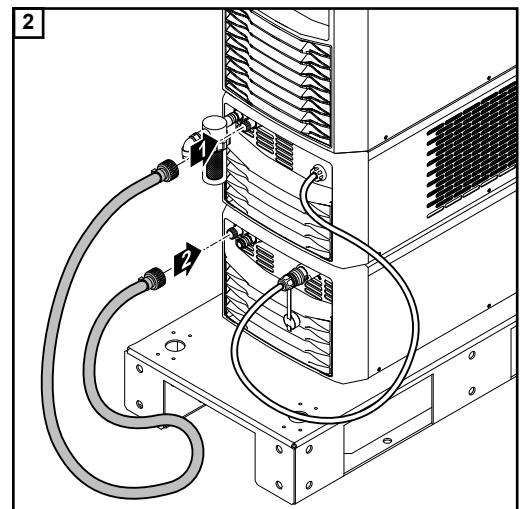
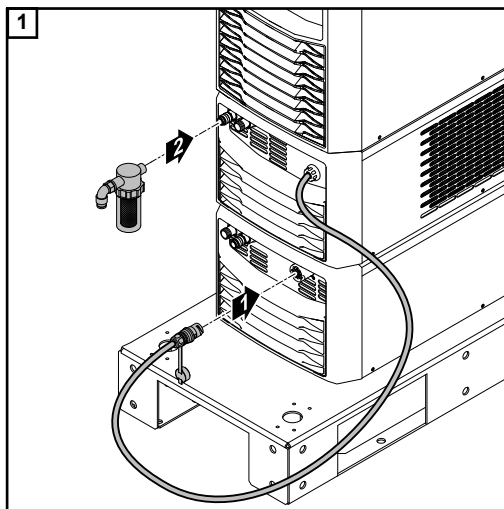
HINWEIS!

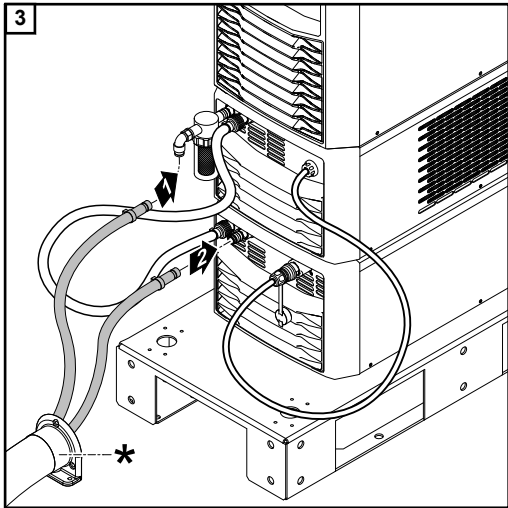
Die Kühlmittel-Schläuche entsprechend ihrer farblichen Markierung an den Anschluss Kühlmittel-Vorlauf und Kühlmittel-Rücklauf am Kühlgerät anschließen.

HINWEIS!

Der nachfolgend dargestellte Kühlmittel-Filter ist optional erhältlich.

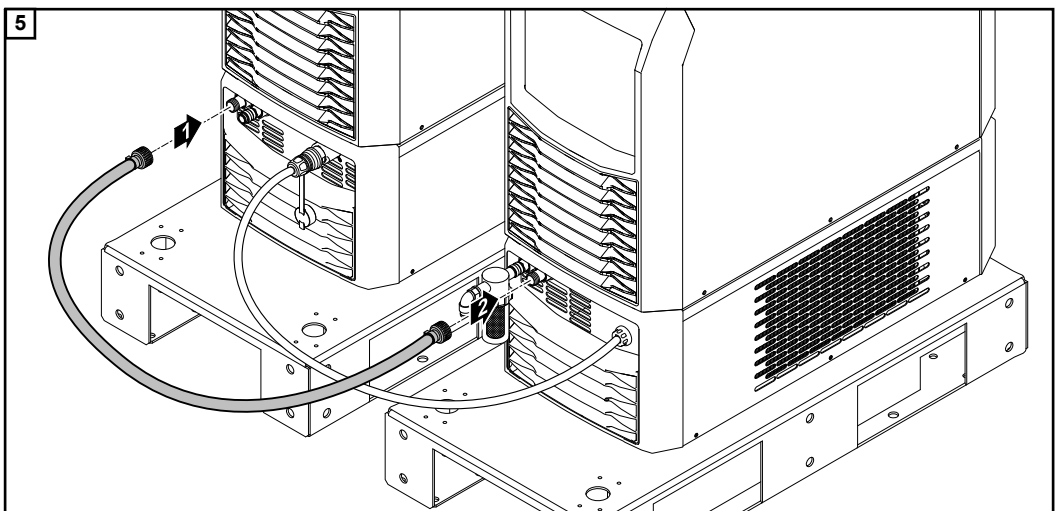
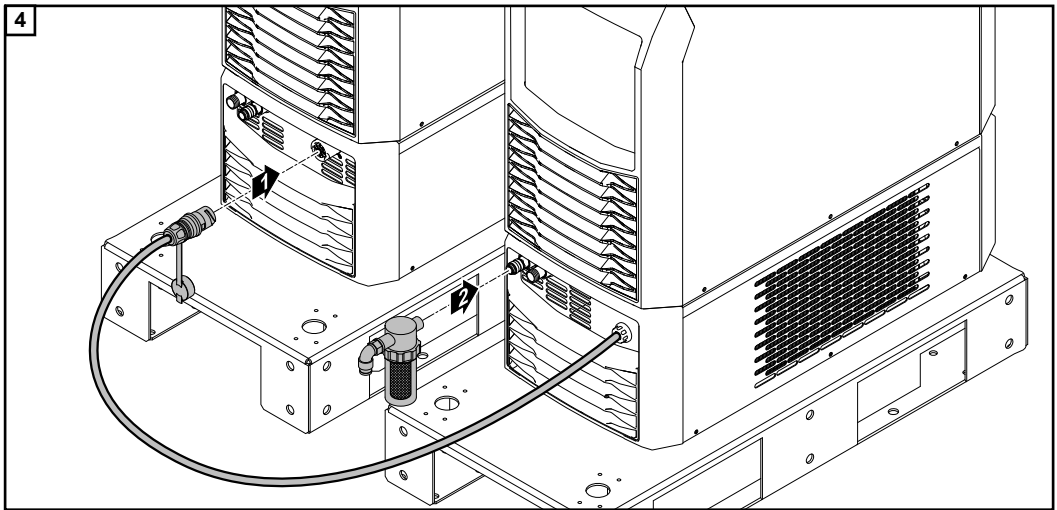
Kühlmittel-Schläuche am Kühlgerät anschließen / Schweißsystem auf Fahrwagen oder einer Standkonsole montiert:

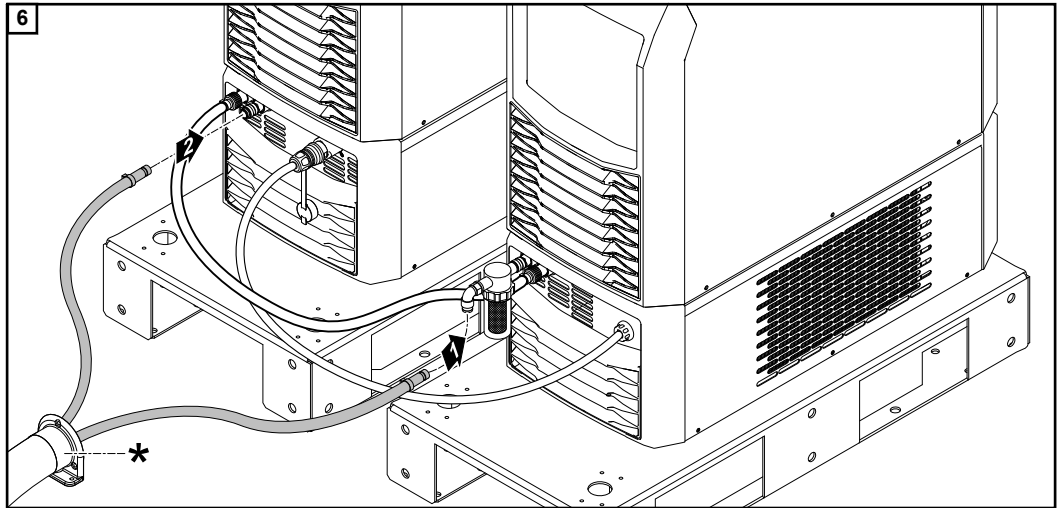




* = Verbindungs-Schlauchpaket

Kühlmittel-Schläuche am Kühlgerät anschließen / Schweißsystem auf zwei Standkonsolen montiert:





* = Verbindungs-Schlauchpaket

Kühlgerät befüllen und in Betrieb nehmen

Kühlgerät befüllen

WARNUNG!

Gefahr durch elektrischen Strom.

Ein elektrischer Schlag kann tödlich sein.

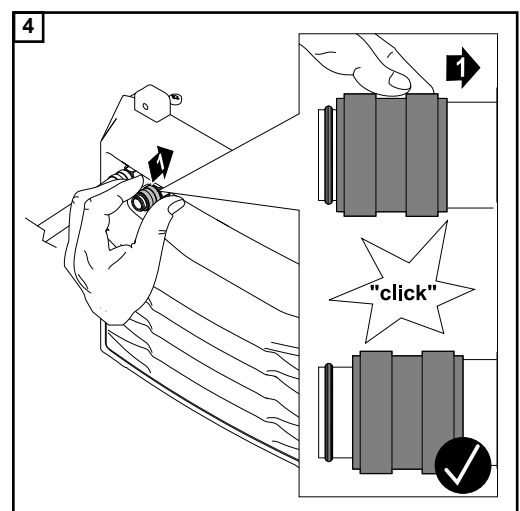
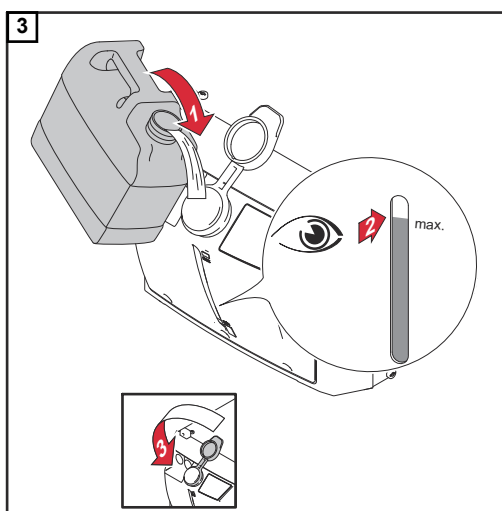
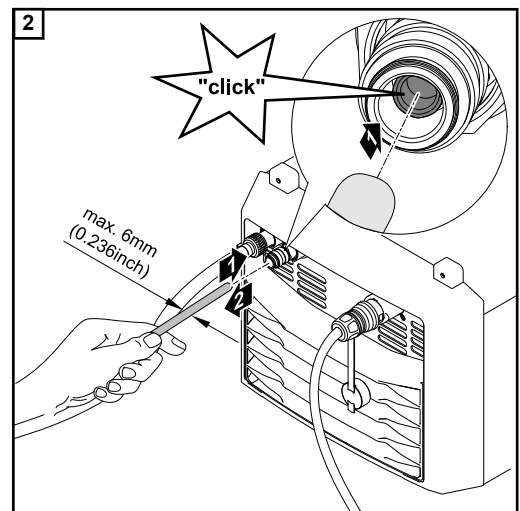
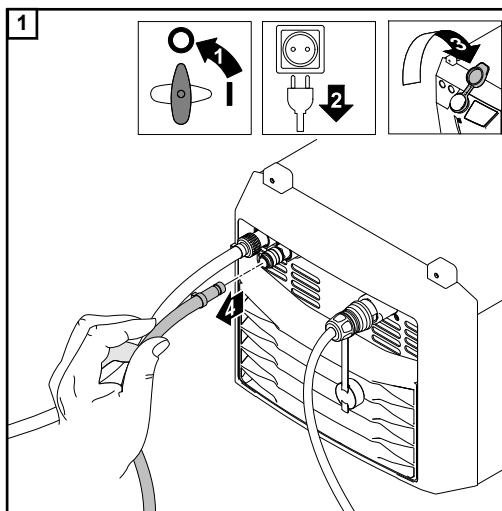
Vor Beginn der nachfolgend beschriebenen Arbeiten:

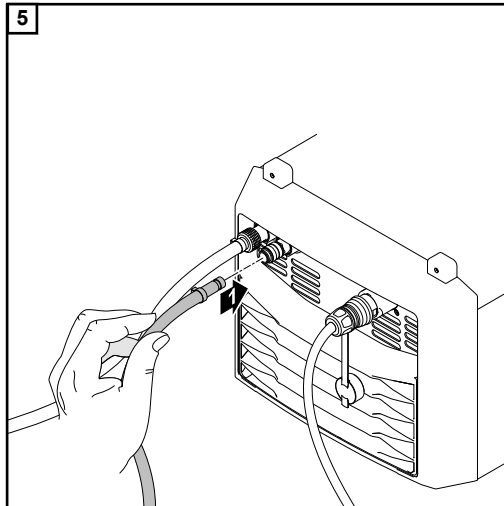
- ▶ Netzschalter der Stromquelle in Stellung - O - schalten
- ▶ Stromquelle vom Netz trennen
- ▶ sicherstellen, dass die Stromquelle bis zum Abschluss aller Arbeiten vom Netz getrennt bleibt

HINWEIS!

Sicherstellen, dass kein Kühlmittel in den Geräteinnenraum gelangt.

Wenn Kühlmittel an die Außenseite des Kühlgerätes gelangt, dieses sofort entfernen.





Kühlgerät in Betrieb nehmen

HINWEIS!

Vor jeder Inbetriebnahme des Kühlgerätes sicherstellen, dass sich ausreichend Kühlmittel im Kühlgerät befindet und dass das Kühlmittel frei von Verschmutzungen ist.

HINWEIS!

Während des Schweißbetriebes den Kühlmittel-Durchfluss in regelmäßigen Abständen kontrollieren.

Im Kühlmittel-Behälter muss ein einwandfreier Rückfluss ersichtlich sein.

Die Stromversorgung und Steuerung des Kühlgerätes erfolgt über die Stromquelle. Wird der Netzschalter der Stromquelle in Stellung - I - geschaltet, beginnt das Kühlgerät wie nachfolgend beschrieben zu arbeiten.

- Die Lüfter laufen für ca. 5 Sekunden.
- Die Kühlmittel-Pumpe läuft für ca. 3 Minuten. Erfolgt nach ca. 3 Minuten kein Schweißstart, schalten sich die Kühlmittel-Pumpe und die Lüfter wieder aus.

HINWEIS!

Bei langen Schlauchpaketen verursacht der Level-Sensor nach der Erstinbetriebnahme möglicherweise eine Fehlermeldung.

Ist dies der Fall, Kühlmittel nachfüllen.

Betriebsmodi

HINWEIS!

Die einzelnen Betriebsmodi sind an der Stromquelle auszuwählen.

on

- Sobald die Stromquelle eingeschaltet wird, beginnt die Kühlmittel-Pumpe zu arbeiten und wird in Abhängigkeit der Kühlmittel-Rücklauf-Temperatur und des Kühlmittel-Durchflusses elektronisch geregelt. Dabei fördert die Kühlmittel-Pumpe mindestens 1,1 l/min (0.29 gal./min [US]) Kühlmittel.
- Die Lüfter arbeiten mit Volllast.
- Die Kühlmittel-Pumpe und Lüfter bleiben aktiv, bis die Stromquelle ausgeschaltet wird.

off

- Kein Betrieb, auch nicht bei Schweißstart.

auto**(Werkseinstellung)**

- Die Kühlmittel-Pumpe und Lüfter beginnen mit dem Schweißstart zu arbeiten.
- Nach Schweißende arbeiten Kühlmittel-Pumpe und Lüfter für 2 Minuten weiter.

eco

- Die Kühlmittel-Pumpe beginnt mit dem Schweißstart zu arbeiten und wird in Abhängigkeit der Kühlmittel-Rücklauf-Temperatur und des Kühlmittel-Durchflusses elektronisch geregelt. Dabei fördert die Kühlmittel-Pumpe mindestens 1 l/min (0.26 gal./min [US]) Kühlmittel.
- Die Lüfter im Hauptteil beginnen ab einer Kühlmittel-Rücklauf-Temperatur von 40 °C (104 °F) zu arbeiten und werden in Abhängigkeit der Kühlmittel-Rücklauf-Temperatur elektronisch geregelt.
- Die Lüfter im Kühlteil beginnen ab einer Kühlmittel-Rücklauf-Temperatur von 40 °C (104 °F) mit Volllast zu arbeiten.
- Nach Schweißende arbeiten die Kühlmittel-Pumpe und die Lüfter im Hauptteil in Abhängigkeit der Kühlmittel-Rücklauf-Temperatur für 2 Minuten weiter. Die Lüfter im Kühlteil arbeiten mit Volllast weiter. Nach Ablauf der 2 Minuten werden alle Lüfter und die Kühlmittel-Pumpe abgeschaltet.

**Empfohlene
Anwendung der
Betriebsmodi**
on

für das Hochleistungsschweißen (maximale Kühlleistung des Kühlgerätes)

eco

für energieeffizientes Kühlen

- längere Lebensdauer der Kühlmittel-Pumpe
- geringere Verschmutzung der Kühler im Kühlgerät
- geringere Geräuschemissionen
- geringere Leistungsaufnahme

Systemkomponenten voneinander trennen

Systemkomponenten voneinander trennen

Sicherheit



WARNUNG!

Gefahr durch elektrischen Strom.

Ein elektrischer Schlag kann tödlich sein.

- ▶ Netzschalter der Stromquelle in Stellung - O - schalten.
- ▶ Stromquelle vom Netz trennen.
- ▶ Sicherstellen, dass die Stromquelle bis zum Abschluss aller Arbeiten vom Netz getrennt bleibt.



VORSICHT!

Gefahr durch heißes Kühlmittel.

Schwere Verbrühungen können die Folge sein.

- ▶ Nachfolgend beschriebene Arbeiten nur bei abgekühltem Kühlmittel durchführen.

Systemkomponenten voneinander trennen

HINWEIS!

Die nachfolgenden Angaben sind bei allen möglichen Systemaufbauten zu beachten (Schweißsystem auf Fahrwagen, Schweißsystem auf zwei Standkonsolen, ..).

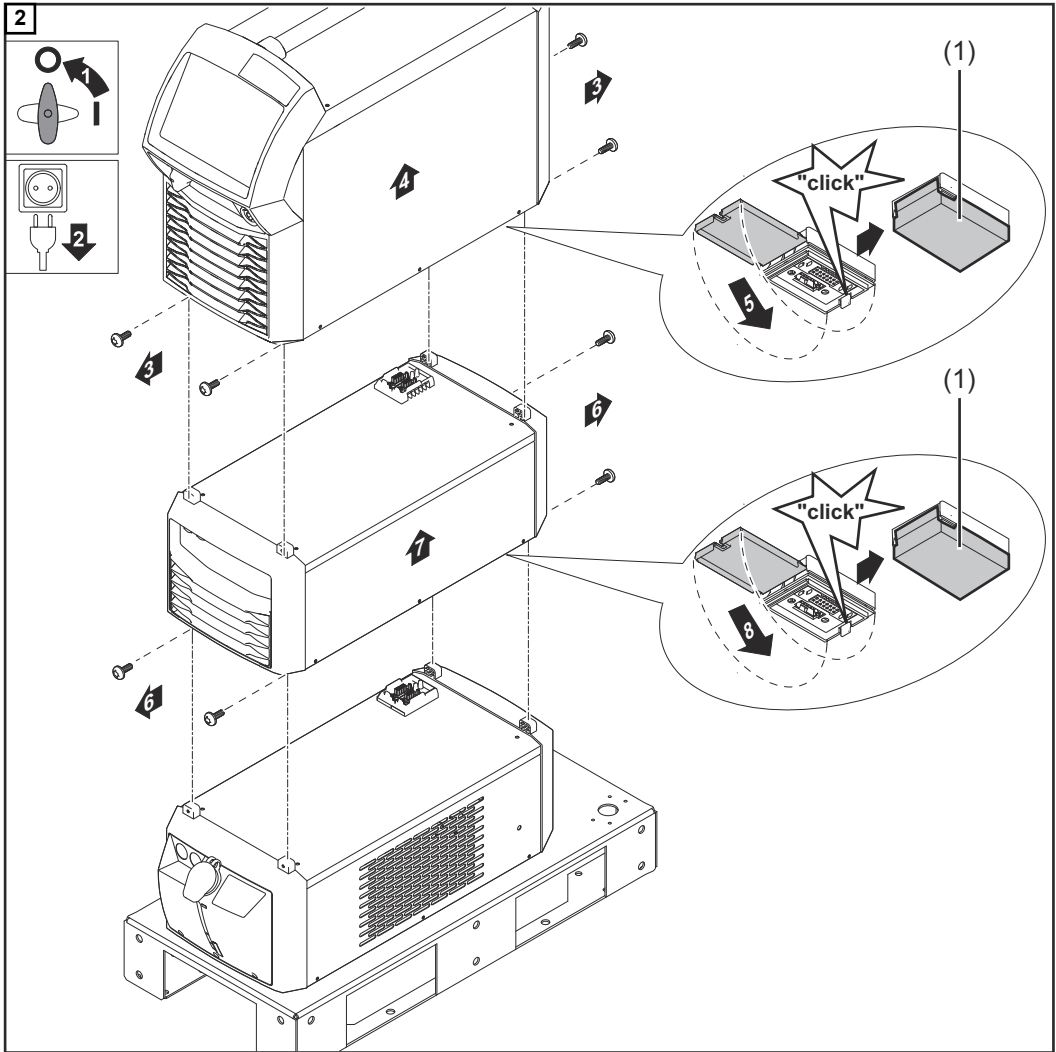


VORSICHT!

Gefahr von Personen- und Sachschäden durch Kurzschlüsse am Anschluss an der Unterseite der Stromquelle / des Kühlgerätes.

Verschmutzungen und Beschädigungen können zu Kurzschlüssen am Anschluss führen. Nach Demontage der Stromquelle / des Kühlgerätes immer die Abdeckklappe (1) schließen.

- 1 Kühlmittel-Schläuche vom Kühlgerät trennen



Fehlerdiagnose, Fehlerbehebung

Sicherheit

WARNUNG!

Gefahr durch fehlerhaft durchgeführte Arbeiten.

Schwerwiegende Personen- und Sachschäden können die Folge sein

- ▶ Alle nachfolgend beschriebenen Arbeiten dürfen nur von geschultem Fachpersonal durchgeführt werden.
- ▶ Dieses Dokument vollständig lesen und verstehen.
- ▶ Sämtliche Bedienungsanleitungen der Systemkomponenten, insbesondere Sicherheitsvorschriften vollständig lesen und verstehen.

WARNUNG!

Gefahr durch elektrischen Strom.

Ein elektrischer Schlag kann tödlich sein.

- ▶ Netzschalter der Stromquelle in Stellung - O - schalten.
- ▶ Stromquelle vom Netz trennen.
- ▶ Sicherstellen, dass die Stromquelle bis zum Abschluss aller Arbeiten vom Netz getrennt bleibt.
- ▶ Nach dem Öffnen des Gerätes mit Hilfe eines geeigneten Messgerätes sicherstellen, dass elektrisch geladene Bauteile (z.B. Kondensatoren) entladen sind.

WARNUNG!

Gefahr durch unzureichende Schutzleiter-Verbindungen.

Schwerwiegende Personen- und Sachschäden können die Folge sein.

- ▶ Die Gehäuse-Schrauben stellen eine geeignete Schutzleiter-Verbindung für die Erdung des Gehäuses dar und dürfen keinesfalls durch andere Schrauben ohne zuverlässige Schutzleiter-Verbindung ersetzt werden.

VORSICHT!

Gefahr durch heißes Kühlmittel.

Schwere Verbrühungen können die Folge sein.

- ▶ Alle nachfolgend beschriebenen Arbeiten nur bei abgekühltem Kühlmittel durchführen.

VORSICHT!

Risiko durch Kühlmittel-Austritt.

Schwerwiegende Sachschäden können die Folge sein.

- ▶ Sicherstellen, dass kein Kühlmittel in den Geräteinnenraum gelangt.
- ▶ Wenn Kühlmittel an die Außenseite des Kühlgerätes gelangt, dieses sofort entfernen.

Fehlerdiagnose, Fehlerbehebung

Die Seriennummer und Konfiguration des Gerätes notieren, sowie den Service-Dienst mit einer detaillierten Fehlerbeschreibung verständigen, wenn

- Fehler auftreten, die im Folgenden nicht angeführt sind
- die angeführten Behebungsmaßnahmen nicht zum Erfolg führen

Zu wenig oder kein Kühlmittel-Durchfluss

Ursache: Kühlmittel-Stand zu niedrig

Behebung: Kühlmittel nachfüllen

Ursache: Engstelle oder Fremdkörper im Kühl-Kreislauf

Behebung: Engstelle oder Fremdkörper beseitigen

Ursache: Kühlmittel verschmutzt

Behebung: Kühlmittel wechseln, siehe [Kühlmittel wechseln](#) auf Seite 54.

Ursache: Kühlmittel-Filter beim Anschluss Kühlmittel-Rücklauf verlegt

Behebung: Kühlmittel-Filter mit sauberem Leitungswasser reinigen oder Filtereinsatz erneuern

Ursache: Kühlmittel-Pumpe defekt

Behebung: Servicedienst verständigen

Zu geringe Kühlleistung

Ursache: Kühler verschmutzt

Behebung: Kühler mit trockener Druckluft ausblasen

Ursache: Lüfter defekt

Behebung: Servicedienst verständigen

Ursache: Kühlmittel-Pumpe defekt

Behebung: Servicedienst verständigen

Akustisch hohes Laufgeräusch

Ursache: Kühlmittel-Stand zu niedrig

Behebung: Kühlmittel nachfüllen

Ursache: Kühlmittel-Pumpe defekt

Behebung: Servicedienst verständigen

Schweißbrenner wird sehr heiß

Ursache: Kühlgerät zu schwach dimensioniert

Behebung: Einschaltdauer und Belastungsgrenzen beachten

Ursache: Schweißbrenner zu schwach dimensioniert

Behebung: Einschaltdauer und Belastungsgrenzen beachten

Ursache: Kühlmittel-Durchfluss zu gering

Behebung: Kühlmittel-Stand überprüfen. Falls notwendig, Kühlmittel nachfüllen.
Kühlmittel auf Verschmutzung überprüfen. Falls notwendig, das Kühlmittel wechseln -hierfür siehe [Kühlmittel wechseln](#) auf Seite 54.

Ursache: Kühlmittel-Durchfluss zu gering - Kühlmittel-Pumpe steckt fest

Behebung: Servicedienst verständigen

Pflege, Wartung und Entsorgung

Sicherheit

WARNUNG!

Gefahr durch fehlerhaft durchgeführte Arbeiten.

Alle nachfolgend beschriebenen Arbeiten dürfen nur von geschultem Fachpersonal durchgeführt werden.

- ▶ Dieses Dokument vollständig lesen und verstehen.
- ▶ Sämtliche Bedienungsanleitungen der Systemkomponenten, insbesondere Sicherheitsvorschriften vollständig lesen und verstehen.

WARNUNG!

Gefahr durch elektrischen Strom.

Ein elektrischer Schlag kann tödlich sein.

- ▶ Netzschalter der Stromquelle in Stellung - O - schalten.
- ▶ Stromquelle vom Netz trennen.
- ▶ Sicherstellen, dass die Stromquelle bis zum Abschluss aller Arbeiten vom Netz getrennt bleibt.
- ▶ Nach dem Öffnen des Gerätes mit Hilfe eines geeigneten Messgerätes sicherstellen, dass elektrisch geladene Bauteile (z.B. Kondensatoren) entladen sind.

WARNUNG!

Gefahr durch unzureichende Schutzleiter-Verbindung.

Schwerwiegende Personen- und Sachschäden können die Folge sein.

- ▶ Die Gehäuse-Schrauben stellen eine geeignete Schutzleiter-Verbindung für die Erdung des Gehäuses dar und dürfen keinesfalls durch andere Schrauben ohne zuverlässige Schutzleiter-Verbindung ersetzt werden.

VORSICHT!

Gefahr durch heißes Kühlmittel.

Schwere Verbrühungen können die Folge sein.

- ▶ Alle nachfolgend beschriebenen Arbeiten nur bei abgekühltem Kühlmittel durchführen.

VORSICHT!

Risiko durch Kühlmittel-Austritt.

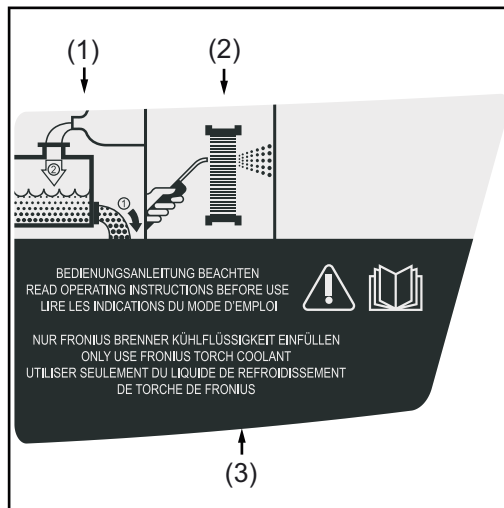
Schwerwiegende Sachschäden können die Folge sein.

- ▶ Sicherstellen, dass kein Kühlmittel in den Geräteinnenraum gelangt.
- ▶ Wenn Kühlmittel an die Außenseite des Kühlgerätes gelangt, dieses sofort entfernen.

Allgemeines

Das Gerät benötigt unter normalen Betriebsbedingungen nur ein Minimum an Pflege und Wartung. Das Beachten einiger Punkte ist jedoch unerlässlich, um das Schweißsystem über Jahre hinweg einsatzbereit zu halten.

Symbole für Pflege und Wartung des Kühlgerätes



- (1) Kühlmittel wechseln
- (2) Kühler ausblasen
- (3) Bedienungsanleitung lesen

Die entsprechenden Wartungsintervalle und Wartungsarbeiten sind auf den folgenden Seiten detailliert beschrieben.

Wartungsintervalle, Wartungsarbeiten

Bei jeder Inbetriebnahme

VORSICHT!

Risiko bei Inbetriebnahme ohne Kühlmittel.

Schwerwiegende Sachschäden können die Folge sein.

- ▶ Werden wassergekühlte Systemkomponenten ohne Kühlmittel in Betrieb genommen, hat dies meist einen Defekt der Systemkomponenten zur Folge. Für hieraus resultierende Schäden haftet der Hersteller nicht, und sämtliche Gewährleistungsansprüche erlöschen

- Sicherstellen, dass alle Schlauchpakete, Schweißbrenner und die Masseverbindung unbeschädigt sind
- Sicherstellen, dass der Rundumabstand zum Gerät 0,5 m (1 ft. 7.69 in.) beträgt, damit die Kühlluft ungehindert zuströmen und entweichen kann
- Sicherstellen, dass die Schraubverbindungen zwischen allen Systemkomponenten festgezogen sind
- Sicherstellen, dass alle Kühlmittel-Anschlüsse des Schweißsystems dicht sind
- Kühlmittel-Rücklaufmenge im Kühlmittel-Behälter überwachen
 - Findet kein Kühlmittel-Rücklauf statt, die Ursache dafür finden und beheben

Einmal wöchentlich

- Den Kühlmittel-Stand überprüfen. Bei Kühlmittel-Stand unterhalb der Markierung „min“ Kühlmittel nachfüllen
- Die Reinheit des Kühlmittels überprüfen. Falls notwendig, Kühlmittel wechseln

VORSICHT!

Risiko durch unzulässiges Kühlmittel.

Schwerwiegende Sachschäden können die Folge sein.

- ▶ Zum Befüllen des Kühlgerätes nur das original Kühlmittel des Herstellers (Cooling Liquid FCL 10/20 oder Brennerkühlflüssigkeit) verwenden.
- ▶ Andere Kühlmittel sind wegen ihrer elektrischen Leitfähigkeit und auf Grund unzureichender Materialverträglichkeit nicht geeignet.

Alle 2 Monate

- Falls vorhanden: Kühlmittel-Filter auf Verschmutzung prüfen und gegebenenfalls reinigen

Alle 6 Monate

- Kühler ausblasen

Alle 6 Monate bei 3-Schichtbetrieb mit ethanolbasiertem Kühlmittel

- Kühler ausblasen
- Kühlmittel wechseln

Alle 12 Monate bei 1-Schichtbetrieb mit ethanolbasiertem Kühlmittel

- ethanolbasiertes Kühlmittel wechseln

Alle 12 Monate im 3-Schichtbetrieb mit Kühlmittel FCL 10/20

- Kühlmittel wechseln

Alle 24 Monate im 1-Schichtbetrieb mit Kühlmittel FCL 10/20

- Kühlmittel wechseln

Kühler ausblasen**Kühler ausblasen:****HINWEIS!**

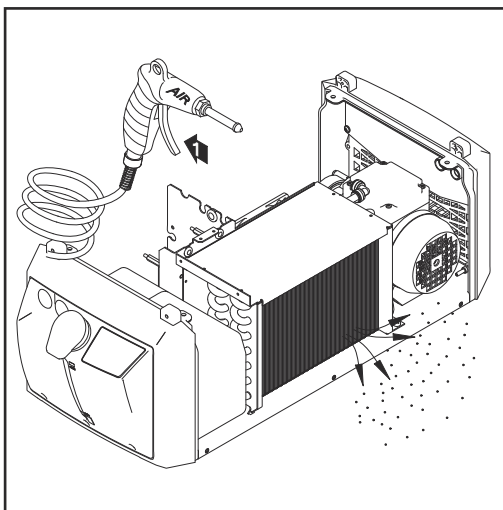
Zur besseren Darstellung wird das Kühlgerät in der nachfolgenden Abbildung ohne Stromquelle dargestellt.

Zum Ausblasen des Kühlers kann die Stromquelle auf dem Kühlgerät verbleiben. In jedem Fall den Anweisungen im Abschnitt „Sicherheit“ am Anfang des Teils "Pflege, Wartung und Entsorgung" folgen.

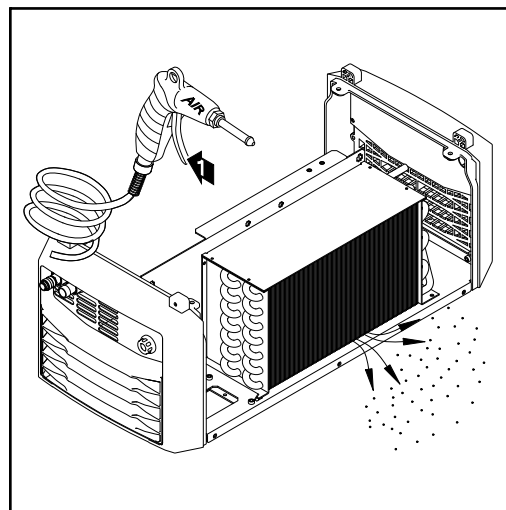
**VORSICHT!****Gefahr der Beschädigung elektronischer Bauteile.**

- Elektronische Bauteile nicht aus kurzer Entfernung anblasen.

- 1 Die Geräte-Seitenteile demontieren und den Kühler reinigen
- 2 Bei starkem Staubanfall: Die Geräte-Seitenteile demontieren und das Geräteinnere mit trockener, reduzierter Druckluft sauberblasen



Hauptteil



Kühlteil

Kühlmittel wechseln



Kühlmittel wechseln:

⚠ VORSICHT!

Gefahr von Personen- und Sachschäden durch Schweißstrom und unbeabsichtigtes Zünden eines Lichtbogens.

Vor Beginn der Arbeiten:

- ▶ die Masseverbindung zwischen Schweißsystem und Werkstück trennen
- ▶ Drahtelektrode aus dem verwendeten Schweißbrenner ausfädeln
- ▶ je nach System, Drahtspule oder Korbspule aus der Stromquelle oder dem Drahtvorschub entfernen

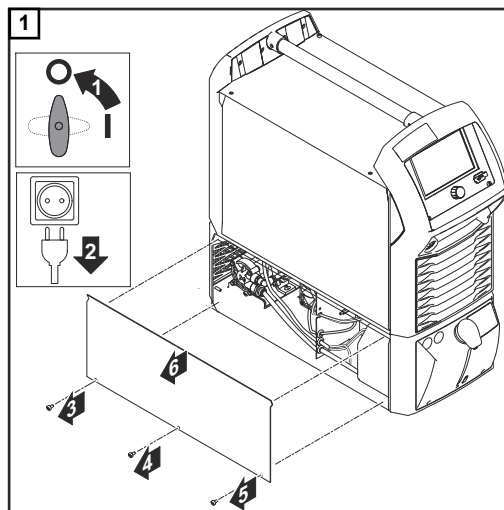
HINWEIS!

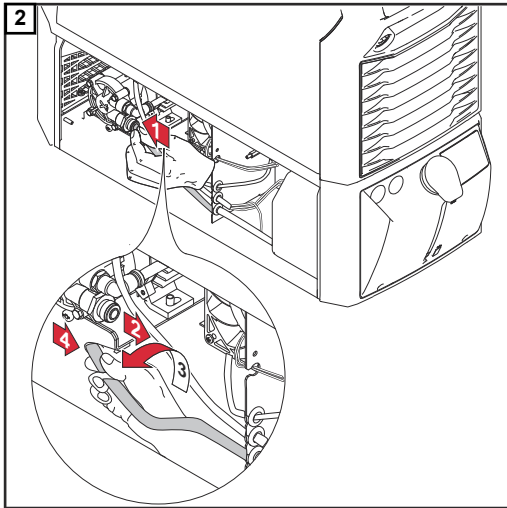
Das Kühlmittel nicht über die Abwasserkanalisation entsorgen.

Das Kühlmittel nur gemäß den geltenden nationalen und regionalen Bestimmungen entsorgen.

HINWEIS!

Zum Wiederbefüllen des Kühlgerätes nur das original Kühlmittel des Herstellers verwenden.

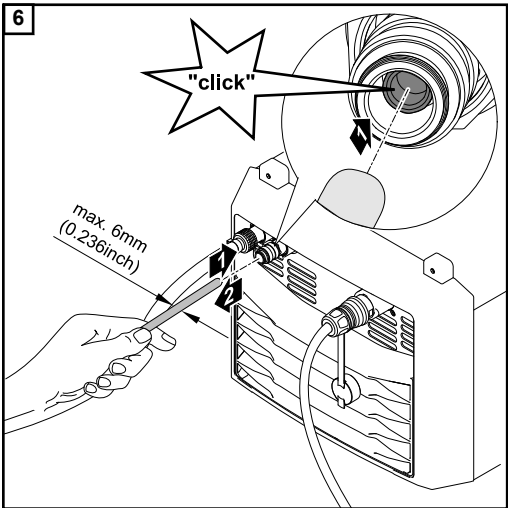
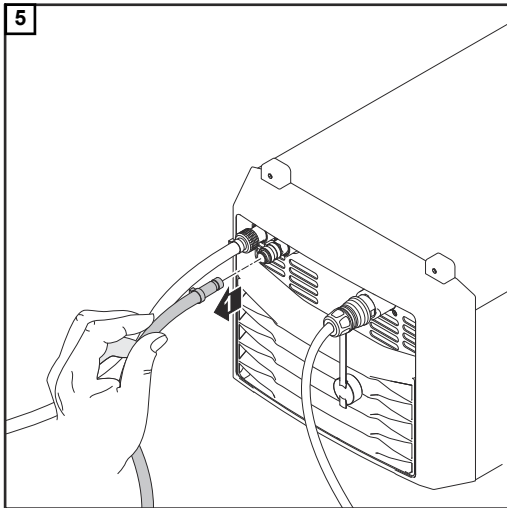
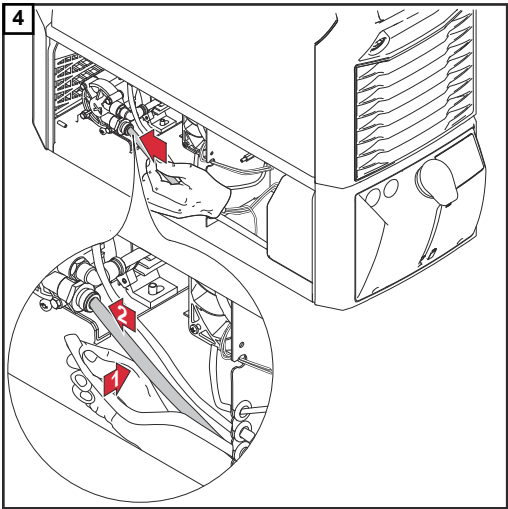
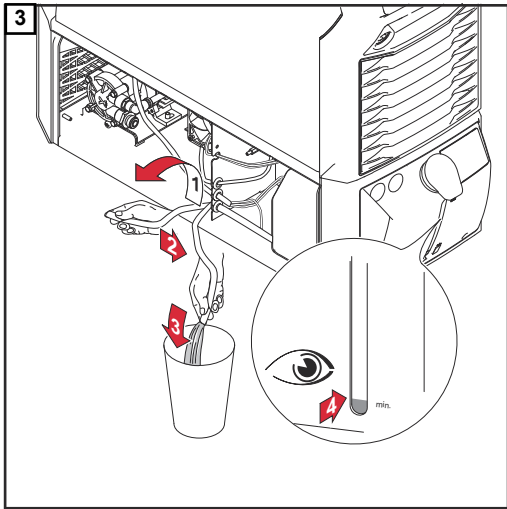


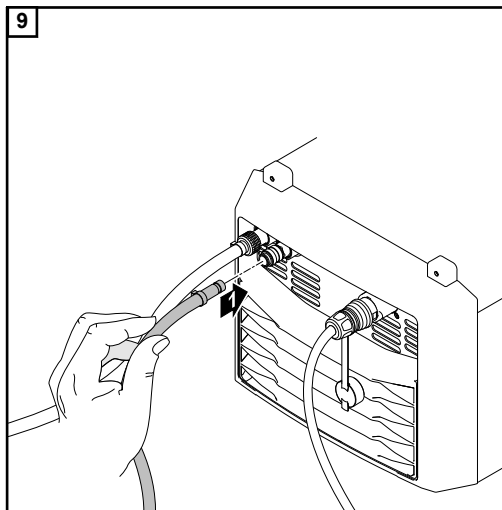
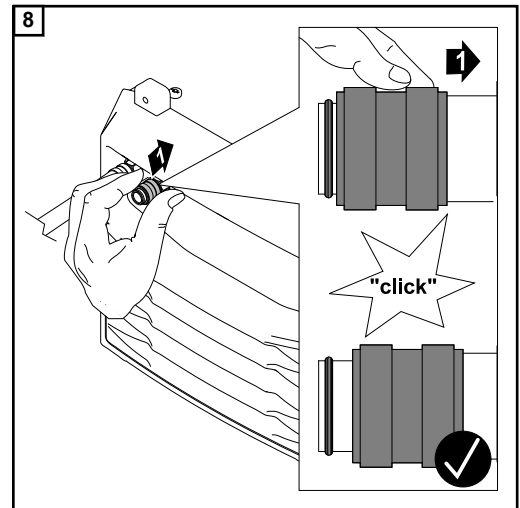
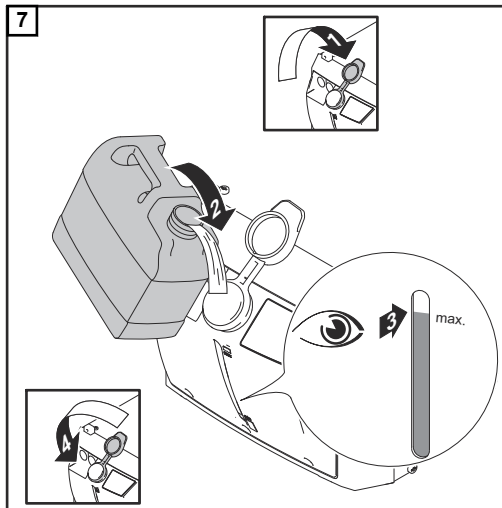


HINWEIS!

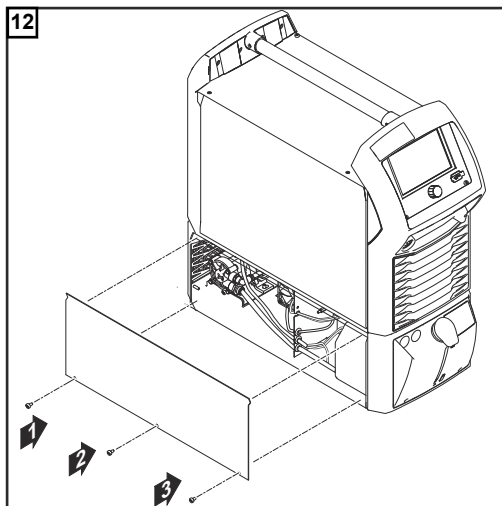
**Nach dem Herausziehen des K hlmit-
tel-Schlauches aus dem Anschluss der
K hlmittel-Pumpe, den K hlmittel
Schlauch sofort verschlie en.**

Dadurch gelangt m glichst wenig K hlmit-
tel in den Ger teinnenraum. K hlmittel,
welches in den Ger teinnenraum oder an
die Ger te-Au enseite gelangt, sofort ent-
fernen.





- 10 Sicherstellen, dass alle Schlauchverbindungen ordnungsgemäß hergestellt und dicht sind
- 11 Sicherstellen, dass sich im Geräte-Innenraum und an der Geräte-Außenseite kein Kühlmittel befindet



Entsorgung

Die Entsorgung nur gemäß den geltenden nationalen und regionalen Bestimmungen durchführen.

Technische Daten

Technische Daten

Allgemeines

Die Kühlleistung eines Kühlgerätes ist abhängig von

- Umgebungstemperatur
- Förderhöhe
- Durchfluss-Menge Q (l/min) - die Durchfluss-Menge Q ist abhängig von der Länge des Verbindungs-Schlauchpaketes und vom Schlauchdurchmesser

CU 2000i Pro /MC

Versorgungsspannung	24 V DC
Stromaufnahme	max. 6,5 A
Kühlleistung bei Q = 1 l/min + 25 °C (77 °F) Q = 1 l/min + 40 °C (104 °F) Q = max. + 25 °C (77 °F) Q = max. + 40 °C (104 °F)	2000 W 1500 W 3200 W 2400 W
Max. Förderhöhe, bei 5 bar (72.52 psi) Pumpendruck	bis zu 45 m 147 ft. 7.65 in.
Max. Fördermenge	3 l/min 0.79 gal./min [US]
Max. Pumpendruck bei 4750 U/min (4750 rpm), Betriebsmodus auto	4 bar 58.02 psi
Max. Pumpendruck bei bis zu 6500 U/min (6500 rpm), Betriebsmodus eco und on	5 bar 72.52 psi
Pumpe	dichtunglose Kreiselpumpe
Pumpen-Lebensdauer	bis zu 30.000 h
Inhalt Kühlmittel	6 l 1.59 gal. [US]
Schutzart	IP 23
Maße Hauptteil l/b/h	710/300/230 mm 27.95/11.81/9.06 in.
Maße Kühlteil l/b/h	660/300/230 mm 25.98/11.81/9.06 in.
Gewicht (ohne Kühlmittel)	23 kg 50.71 lb.
Durchfluss-Überwachung (Sensor)	Warnung bei 1 - 0,7 l/min (0.26 - 0.18 gal./min [US]), Fehlermeldung unter 0,7 l/min (0.18 gal./min [US])
Kühlmittel-Temperaturüberwachung	Warnung über 68 °C (154,4 °F), Fehlermeldung über 70 °C (158 °F)
Level-Sensor	Warnung oder Fehlermeldung
Prüfzeichen	CE, CSA

FRONIUS INTERNATIONAL GMBH

Froniusstraße 1
A-4643 Pettenbach
AUSTRIA
contact@fronius.com
www.fronius.com

Under **www.fronius.com/contact** you will find the addresses
of all Fronius Sales & Service Partners and locations



Find your
spareparts online



spareparts.fronius.com