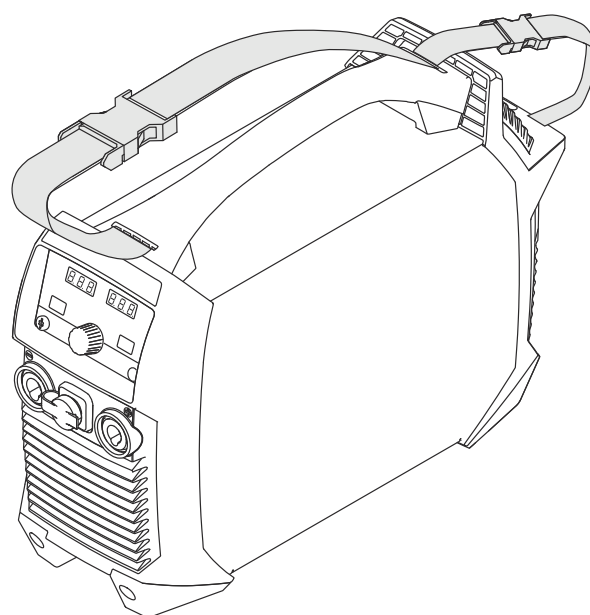


# Operating Instructions

Artis 170  
Artis 210



**RU** | Руководство по эксплуатации





# Оглавление

Правила техники безопасности.....	6
Разъяснение инструкций по технике безопасности.....	6
Общие сведения.....	6
Надлежащее использование.....	7
Окружающие условия.....	7
Обязанности владельца.....	8
Обязанности персонала.....	8
Подключение к сети.....	8
Устройство защитного отключения.....	8
Защита себя и других лиц.....	9
Данные об уровнях шума.....	9
Опасность отравления вредными газами и парами.....	10
Опасность разлетаания искр.....	10
Угрозы, связанные с сетевым и сварочным током.....	11
Блуждающий сварочный ток.....	12
Классификация устройств по электромагнитной совместимости.....	13
Меры по предотвращению электромагнитных помех.....	13
Меры по предотвращению электромагнитного излучения.....	14
Зоны повышенной опасности.....	14
Требования к защитному газу.....	15
Опасность при использовании баллонов с защитным газом.....	15
Опасность утечки защитного газа.....	16
Меры безопасности на месте установки и при транспортировке.....	16
Меры безопасности при нормальной эксплуатации.....	17
Ввод в эксплуатацию, техническое обслуживание и наладка.....	18
Проверка на безопасность.....	18
Утилизация.....	18
Маркировка безопасности.....	19
Защита данных.....	19
Авторские права.....	19
<b>Общая информация.....</b>	<b>21</b>
Общие сведения.....	23
Концепция аппарата.....	23
Принцип работы.....	23
Области применения.....	23
Режим работы с помощью пульта дистанционного управления.....	24
Предупреждающие надписи на устройстве.....	24
<b>Элементы управления и подключения.....</b>	<b>27</b>
Панель управления.....	29
Общие сведения.....	29
Требования безопасности.....	29
Панель управления.....	29
Разъемы, переключатели и механические компоненты.....	35
Элементы управления, разъемы и механические компоненты.....	35
<b>Монтаж и ввод в эксплуатацию.....</b>	<b>37</b>
Минимально необходимое оснащение для выполнения сварочных работ.....	39
Общие сведения.....	39
Сварка TIG постоянным током.....	39
Сварка стержневым электродом.....	39
Перед установкой и вводом в эксплуатацию.....	40
Требования безопасности.....	40
Надлежащее использование.....	40
Инструкции по монтажу.....	40
Подключение к сети.....	41
Режим работы от генератора.....	41

Подключение шнура питания .....	42
Общие сведения .....	42
Безопасность .....	42
Подключение сетевого кабеля.....	42
Ввод в эксплуатацию .....	43
Безопасность.....	43
Общие сведения .....	43
Подсоединение газового баллона.....	43
Подключение сварочной горелки к сварочной системе.....	44
Присоединение детали к массе .....	45
Измерение сопротивления контура сварки r.....	45
<b>Режим сварки</b> .....	<b>47</b>
Режимы работы TIG.....	49
Требования безопасности .....	49
Символы и расшифровка .....	50
2-тактный режим.....	51
4-тактный режим.....	51
Точечная сварка.....	52
Сварка TIG .....	53
Техника безопасности .....	53
Подготовка.....	53
Сварка TIG.....	54
Параметры сварки.....	55
Зажигание дуги .....	57
Зажигание сварочной дуги при помощи высокой частоты(ВЧ-зажигание) .....	57
Контактное зажигание для сварочной горелки с кнопкой.....	58
Контактное зажигание для сварочной горелки без кнопки.....	60
Зажигание дуги при помощи высокочастотного контакта(контактное зажигание посредством высокой частоты).....	61
Перегрузка вольфрамового электрода.....	61
Завершение сварки.....	61
Специальные функции .....	62
Функция мониторинга разрыва сварочной дуги.....	62
Ignition Time-Out.....	62
Импульсная сварка TIG .....	62
Функция выполнения прихватки.....	63
Ручная сварка стержневым электродом .....	65
Техника безопасности .....	65
Подготовка.....	65
Сварка стержневым электродом .....	67
Сварка стержневым электродом с целлюлозным покрытием.....	67
Импульсно-дуговая сварка.....	67
Стартовый ток > 100 % (горячий старт).....	69
Стартовый ток < 100 % (SoftStart (Мягкий пуск)).....	69
Функция Anti-Stick.....	70
<b>Исходные настройки</b> .....	<b>71</b>
Меню настройки .....	73
Общие сведения .....	73
Доступ к меню настройки.....	73
Настройка параметров.....	74
Список.....	74
Меню настройки сварки TIG.....	75
Параметры в меню настройки сварки TIG.....	75
Параметры в меню настройки сварки TIG 2-го уровня.....	78
Параметры в меню настройки сварки 2-го уровня.....	82
Меню настройки сварки стержневым электродом .....	85
Параметры в меню настройки электрода (прутка).....	85
<b>Устранение неисправностей и техническое обслуживание</b> .....	<b>89</b>

Диагностика и устранение ошибок .....	91
Общие сведения .....	91
Техника безопасности .....	91
Индикация ошибок .....	91
Сервисные сообщения .....	92
Устройство не работает .....	93
Неполадки в работе .....	95
Уход, техническое обслуживание и утилизация .....	97
Общие сведения .....	97
Техника безопасности .....	97
При каждом вводе в эксплуатацию .....	97
Техническое обслуживание каждые 2 месяца .....	98
Утилизация .....	98
<b>Приложение</b> .....	<b>99</b>
Средние значения расхода при сварке .....	101
Средний расход защитного газа при сварке TIG .....	101
Технические характеристики .....	102
Специальное напряжение .....	102
Artis 170 EF, Artis 170 np .....	102
Artis 170 MV/B, Artis 170 MV/np .....	104
Artis 210 EF, Artis 210 np .....	106
Artis 210 MV/B, Artis 210 MV/np .....	108
Пояснения к сноскам .....	110
Обзор важных исходных материалов и сведения о годе выпуска устройства .....	111

# Правила техники безопасности

## Разъяснение инструкций по технике безопасности

### ПРЕДУПРЕЖДЕНИЕ!

Указывает на непосредственную опасность.

- ▶ Если ее не предотвратить, возможны несчастные случаи с серьезными последствиями вплоть до смертельного исхода.

### ОПАСНОСТЬ!

Указывает на потенциально опасную ситуацию.

- ▶ Если ее не предотвратить, возможны несчастные случаи с серьезными последствиями вплоть до смертельного исхода.

### ОСТОРОЖНО!

Указывает на ситуацию, сопровождающуюся риском повреждения имущества или травмирования персонала.

- ▶ Если опасность не предотвратить, возможно получение легких травм и/или незначительное повреждение имущества.

### УКАЗАНИЕ!

Указывает на риск получения дефектных изделий и повреждения оборудования.

## Общие сведения

Данное устройство изготовлено с использованием современных технологий и с учетом общепризнанных требований техники безопасности. Однако при неправильном или халатном использовании устройства возможно возникновение опасных ситуаций:

- угрожающих здоровью и жизни оператора или третьих лиц;
- ведущих к повреждению устройства и других материальных ценностей владельца;
- мешающих эффективному использованию устройства.

Все лица, участвующие в вводе в эксплуатацию, эксплуатации и техническом обслуживании устройства, должны:

- иметь соответствующую квалификацию;
- обладать знаниями в области сварки;
- полностью прочитать данное руководство по эксплуатации и точно его соблюдать.

Это руководство по эксплуатации должно постоянно храниться в месте эксплуатации устройства. Кроме инструкций, приведенных в данном руководстве по эксплуатации, также должны соблюдаться общие и местные правила предотвращения несчастных случаев и предписания в области защиты окружающей среды.

Все приведенные на устройстве указания, относящиеся к технике безопасности, и предупреждения необходимо:

- поддерживать в легко читаемом состоянии;
- не повреждать;
- не удалять;
- не закрывать, не клеить и не закрашивать.

Расположение инструкций по технике безопасности и предупреждений об опасности на устройстве описано в разделе «Общие сведения» руководства по эксплуатации Вашего устройства.  
Неисправности, которые могут снизить уровень безопасности, следует устранить до включения устройства.

### Это необходимо для Вашей безопасности!

#### Надлежащее использование

Данное устройство предназначено для использования только по назначению.

Устройство предназначено исключительно для метода сварки, указанного на заводской табличке.

Иное использование или использование, выходящее за рамки предусмотренного в руководстве по эксплуатации, является использованием не по назначению. Производитель не несет ответственности за повреждения, возникающие в результате таких нарушений.

Для использования по назначению также необходимо:

- внимательное прочтение и соблюдение всех указаний, приведенных в руководстве по эксплуатации;
- внимательное прочтение и соблюдение всех указаний по технике безопасности и предупреждений об опасности;
- регулярное проведение инспектирования и работ по техническому обслуживанию.

Запрещается использовать устройство в следующих целях:

- размораживание труб;
- зарядка батарей/аккумуляторных батарей;
- запуск двигателей.

Устройство предназначено для применения в промышленности и на небольших предприятиях. Производитель не несет ответственности за убытки, которые могут возникнуть в случае применения устройства в жилых помещениях.

Производитель также не несет ответственности за неудовлетворительные или некачественные результаты работы.

#### Окружающие условия

Использование или хранение устройства с несоблюдением приведенных выше требований расценивается как использование не по назначению. Производитель не несет ответственности за повреждения, возникающие в результате таких нарушений.

Диапазон допустимых температур окружающего воздуха:

- во время эксплуатации: от -10 °C до +40 °C (от 14 °F до 104 °F);
- при транспортировке и хранении: от -20°C до +55°C (от -4°F до 131°F).

Относительная влажность воздуха:

- до 50 % при температуре 40 °C (104 °F).
- до 90 % при температуре 20 °C (68 °F).

Окружающий воздух: не содержит пыли, кислот, коррозионных газов или субстанций и т. д.

Высота над уровнем моря: до 2000 м (6561 ft. 8,16 in.).

---

**Обязанности  
владельца**

Владелец обязуется допускать к работе с устройством только лиц, которые:

- ознакомлены с основными предписаниями в области безопасности труда и предотвращения несчастных случаев, а также проинструктированы по вопросам обращения с устройством;
- ознакомлены с положениями данного Руководства по эксплуатации, и в частности главы «Правила техники безопасности», поняли их и подтвердили собственноручной подписью готовность их соблюдать;
- имеют образование, соответствующее характеру предполагаемых работ.

---

Через регулярные промежутки времени проверяйте соблюдение персоналом правил техники безопасности на рабочем месте.

---

**Обязанности  
персонала**

Все лица, привлекающиеся к работе с устройством, перед началом работы обязуются:

- соблюдать основные предписания в области безопасности труда и предотвращения несчастных случаев;
- прочесть данное Руководство по эксплуатации, и в частности, главу «Правила техники безопасности», и подтвердить собственноручной подписью их понимание и готовность их соблюдать.

---

Перед тем как покинуть рабочее место, убедитесь в том, что в ваше отсутствие не может быть причинен ущерб людям или оборудованию.

---

**Подключение к  
сети**

Устройства с более высокими номинальными мощностями из-за значительного потребления энергии могут повлиять на параметры напряжения и тока в электросети.

---

Это может сказаться на работе других типов устройств в следующих аспектах:

- ограничения на подключение;
- требования, касающиеся максимально допустимого полного электрического сопротивления сети \*);
- требования, касающиеся минимальной мощности короткого замыкания \*).

\* Информацию о подключении к общей электросети см. в разделе «Технические данные».

---

В данном случае энергетик завода или лицо, использующее устройство, должны убедиться, что устройство можно подключать к электросети, и при необходимости обсудить соответствующие вопросы с компанией, отвечающей за электроснабжение.

---

**ВАЖНО!** Убедитесь, что при подключении к сети обеспечено надлежащее заземление.

---

**Устройство  
защитного  
отключения**

В соответствии с местными и государственными нормативными предписаниями при подключении оборудования к электросети общего пользования может потребоваться установка устройства защитного отключения (УЗО).

Тип УЗО, рекомендованный компанией-производителем для такого оборудования, указан в его технических характеристиках.



## Защита себя и других лиц

Персонал, работающий с устройством, подвергается различным опасностям, например:

- летящие искры и раскаленные металлические детали;
- излучение сварочной дуги, которое может повредить глаза и кожу;
- опасное воздействие электромагнитных полей, которое может угрожать жизни людей, использующих кардиостимуляторы;
- риск смертельного поражения сетевым или сварочным током;
- повышенное шумовое воздействие;
- вредный сварочный дым и газы.

При работе с устройством необходимо надевать подходящую защитную спецодежду. Защитная спецодежда должна соответствовать следующим требованиям:

- изготовлена из негорючих материалов;
- изолирующая и сухая;
- покрывает все тело, не имеет повреждений и находится в хорошем состоянии;
- включает защитный шлем;
- штанины не должны быть завернуты.

Защитная спецодежда включает в себя различные предметы. Операторы должны:

- защищать свои глаза и лицо от УФ-лучей, тепла и искр при помощи защитной маски и дыхательного фильтра;
- надевать под маску предписанные защитные очки с боковой защитой;
- носить прочную обувь, которая обеспечивает изоляцию даже в условиях влажности;
- надевать на руки подходящие защитные перчатки (электрически изолированные и защищающие от воздействия высоких температур);
- надевать защитные наушники для уменьшения вредного влияния шума и предотвращения травм.

Не допускайте посторонних лиц, особенно детей, на производственные участки, где работает оборудование или производится сварка. Если все же поблизости находятся другие люди:

- проинформируйте их обо всех опасных факторах (риск повреждения зрения светом сварочной дуги, опасность ожогов от разлетающихся искр, удушливый сварочный дым, шум, опасность поражения электрическим и сварочным током и т. п.);
- предоставьте соответствующие средства защиты;
- либо же установите необходимые защитные экраны или шторы.

## Данные об уровнях шума

Согласно стандарту EN 60974-1, в режиме ожидания, а также в цикле охлаждения после работы на максимально допустимой рабочей точке при стандартной нагрузке устройство генерирует шум менее 80 дБ(А) (базовая мощность — 1 пВт).

Невозможно указать величину шума на рабочем месте во время сварки (или резки), поскольку она зависит как от используемого процесса сварки, так и от окружающих условий. На величину шума оказывают влияние различные параметры сварки, включая тип процесса сварки (MIG/MAG или TIG), тип питания (постоянный или переменный ток), диапазон мощностей, тип металла шва, резонансные характеристики детали, условия на рабочем месте и т. д.

---

**Опасность отравления вредными газами и парами**

Дым, который выделяется при сварке, содержит вредные газы и пары.

---

Сварочный дым содержит вещества, которые, по данным из 118 тома монографий Международного агентства по изучению рака (МАИР), могут вызывать онкологические заболевания.

---

Пользуйтесь средствами дымоудаления, установленными на источнике и/или в помещении.

При возможности используйте сварочную горелку со встроенными средствами дымоудаления.

---

Не допускайте контакта головы со сварочным дымом и газами.

---

Придерживайтесь следующих мер предосторожности:

- не вдыхайте вредные газы и пары;
  - обеспечьте их вывод из рабочей зоны с использованием соответствующего оборудования.
- 

Обеспечьте достаточную подачу свежего воздуха. Убедитесь, что объем приточного воздуха составляет не менее 20 м<sup>3</sup>/ч.

---

Используйте сварочный шлем с подачей воздуха в случае недостаточной вентиляции.

---

Если вы подозреваете, что мощность всасывания недостаточна, сравните измеренные значения выбросов вредных веществ с допустимыми предельными значениями.

---

Уровень опасности сварочного дыма определяют следующие компоненты, используемые при сварке:

- металлы, которые входят в состав детали;
  - электроды;
  - покрытия;
  - чистящие, обезжиривающие и подобные средства;
  - используемый процесс сварки.
- 

Сведения об указанных выше компонентах содержатся в соответствующих паспортах безопасности для материалов и инструкциях производителя.

---

Рекомендации касательно сценариев воздействия, мер по учету факторов риска и определения эксплуатационных условий можно найти на веб-сайте European Welding Association в разделе Health & Safety (<https://european-welding.org>).

---

Воспламеняющиеся пары (например, пары растворителей) не должны попадать в зону излучения дуги.

---

Закончив сварку, закройте вентиль баллона с защитным газом или основной канал его подачи.

---

---

**Опасность разлетания искр**

Разлетание искр может вызвать возгорание и взрыв.

---

Запрещается производить сварку в непосредственной близости от горючих материалов.

---

Горючие материалы должны находиться на расстоянии не менее 11 м (36 ft. 1,07 in.) от сварочной дуги, либо быть надежно укрыты.

---

Держите в готовности подходящие, проверенные огнетушители.

---

Искры и раскаленные металлические детали могут попасть в окружающую зону через мелкие щели и отверстия. Примите соответствующие меры по устранению опасности получения травм и ожогов.

Не производите сварку в пожаро- и взрывоопасных помещениях и на соединенных с другим оборудованием емкостях, бочках и трубах, если последние не подготовлены согласно соответствующим национальным и международным нормам.

На резервуарах, в которых хранятся/хранились газы, топливо, минеральные масла и т.п., проведение сварки запрещено. Остатки хранившихся в них материалов создают опасность взрыва.

#### Угрозы, связанные с сетевым и сварочным током

Поражение электрическим током может привести к смертельному исходу.

Не касайтесь токоведущих компонентов внутри или снаружи устройства.

В ходе сварки MIG/MAG и TIG сварочная проволока, катушка с проволокой, подающие ролики и все металлические детали, контактирующие со сварочной проволокой, находятся под напряжением.

Всегда устанавливайте механизм подачи проволоки на надлежащим образом изолированной поверхности или используйте подходящее изолированное крепление для устройства подачи проволоки.

Убедитесь, что потенциал заземления имеет сухое, должным образом изолированное основание или крышку и обеспечивает надлежащую защиту. Основание или крышка должны прикрывать всю зону, где части тела могут войти в контакт с потенциалом заземления.

Все кабели и провода должны быть исправными, подходящими по размеру, правильно закрепленными и хорошо изолированными. Соединения со слабым контактом, обожженные, поврежденные или имеющие ненадлежащий размер кабели следует немедленно заменять.

Перед каждым использованием необходимо закреплять соединения с помощью рукоятки.

Если силовой кабель оснащен байонетным разъемом, нужно повернуть его вокруг продольной оси как минимум на 180° и проверить предварительное натяжение.

Не оборачивайте кабели или отводы вокруг тела или его частей.

При работе с электродом (пруток, вольфрамовый, сварочная проволока и т. д.) необходимо руководствоваться следующими принципами:

- электрод нельзя погружать в жидкость для охлаждения;
- ни в коем случае он не должен соприкоснуться с частями тела, когда сварочная система включена.

Между сварочными электродами двух сварочных систем может возникнуть двойное напряжение холостого хода. Прикосновение к потенциалам обоих электродов одновременно при определенных обстоятельствах может привести к несчастному случаю со смертельным исходом.

Квалифицированные электрики должны регулярно проверять сетевую кабель на наличие надлежащего защитного соединения с заземлением.

Для надлежащей работы устройств с классом защиты I необходимо использовать электросеть с защитным соединением с заземлением и систему разъемов с контактом защитного соединения с заземлением.

Подключение устройства к электросети без защитного соединения с заземлением и розетке без контакта защитного соединения с заземлением

разрешено только в случае соблюдения всех государственных нормативных требований, относящихся к защитному разделению.  
В противном случае такие действия являются серьезным нарушением правил безопасности. Производитель не несет ответственности за любой ущерб, понесенный вследствие ненадлежащего использования.

---

При необходимости следует обеспечить надлежащее заземление детали.

---

Неиспользуемые устройства необходимо отключать.

---

При работе на высоте следует пользоваться соответствующим защитным снаряжением.

---

Прежде чем приступить к ремонту или обслуживанию устройства, следует отключить его и отсоединить сетевой штекер.

---

Поместите на устройство ясно видимую предупреждающую табличку с четко сформулированным указанием не включать устройство и не подключать его к сети.

---

После открытия устройства:

- разрядите все токоведущие компоненты;
  - убедитесь, что на компонентах отсутствуют остаточные заряды.
- 

Если необходимо производить работы с компонентами под током, привлечите к работе еще одного человека, который должен будет в нужный момент отключить питание.

---

## **Блуждающий сварочный ток**

Несоблюдение следующих инструкций может привести к возникновению блуждающего сварочного тока, которое чревато рядом нежелательных последствий, таких как:

- угроза возгорания;
  - перегрев компонентов, соединенных с деталью;
  - повреждение защитных соединений с заземлением;
  - повреждение устройства и другого электрического оборудования.
- 

Убедитесь, что деталь надежно закреплена с помощью хомута.

---

Установите хомут детали как можно ближе к области проведения сварочных работ.

---

Расположите надлежащим образом изолированное устройство относительно токопроводящей области, например, изоляцию относительно электропроводящего пола или изоляцию в направлении электропроводящих стоек.

---

При использовании распределительных щитов питания, креплений с двумя шпindelными головками и пр. необходимо учитывать следующее: Электрод неиспользуемой сварочной горелки или электрододержателя находится под напряжением. Убедитесь, что неиспользуемые сварочная горелка или электрододержатель изолированы надлежащим образом.

---

При использовании автоматизированных сварочных систем MIG/MAG следите за тем, чтобы с барабана для сварочной проволоки, большой катушки механизма подачи проволоки или катушки с проволокой в механизм подачи проволоки подавался только изолированный проволочный электрод.

## Классификация устройств по электромагнитной совместимости

Устройства с классом эмиссии А:

- предназначены для использования только в промышленных районах;
- в других местах могут создавать помехи в проводных и беспроводных сетях.

Устройства с классом эмиссии В:

- отвечают требованиям по части эмиссии в жилых и промышленных районах. Это также касается жилых районов, где энергоснабжение осуществляется через низковольтную сеть общего пользования.

Классификация электромагнитной совместимости устройства указана на заводской табличке или в технических характеристиках.

## Меры по предотвращению электромагнитных помех

В ряде случаев, несмотря на то что параметры излучений устройства не превышают предельных значений, оговоренных стандартами, его работа может вызывать помехи на месте эксплуатации (например, если рядом расположено чувствительное оборудование или поблизости от места установки находятся радио- либо телевизионные приемники). В подобных случаях компания-оператор обязана предпринять меры по исправлению ситуации.

Проведите измерения и оценку устойчивости к электромагнитным помехам оборудования, находящегося рядом с устройством, в соответствии с государственными и международными нормативными требованиями. Среди устройств, которые могут быть подвержены действию помех со стороны данного устройства, можно назвать следующие:

- защитные устройства;
- силовые, сигнальные и телекоммуникационные кабели;
- вычислительная техника и телекоммуникационное оборудование;
- измерительные и калибровочные приборы.

Дополнительные меры обеспечения электромагнитной совместимости:

1. Подача питания для электросети
  - Если электромагнитные помехи возникают даже при правильном подключении к сети, необходимо предпринять дополнительные меры (например, использовать подходящий сетевой фильтр).
2. Провода для подачи сварочного тока должны:
  - иметь минимально возможную длину;
  - должны быть расположены как можно ближе друг к другу (во избежание электромагнитного излучения);
  - должны располагаться отдельно от других проводов.
3. Выравнивание потенциалов
4. Заземление детали
  - При необходимости установите заземление, используя подходящие конденсаторы.
5. Экранирование (при необходимости)
  - Экранируйте другие устройства, расположенные поблизости.
  - Экранируйте всю сварочную установку.

---

**Меры по предотвращению электромагнитного излучения**

Электромагнитные поля могут оказывать на здоровье вредные воздействия, еще не до конца изученные медициной:

- Возможно воздействие на здоровье находящихся поблизости людей, особенно пользующихся электрокардиостимулятором или слуховым аппаратом.
- Перед тем как приближаться непосредственно к аппарату или месту выполнения сварочных работ, пользователям электрокардиостимуляторов необходимо проконсультироваться с врачом.
- По соображениям безопасности необходимо выдерживать максимальное расстояние между сварочными кабелями и головой/корпусом сварщика.
- Не переносите сварочные кабели и шланговые пакеты, перекинув через плечо, и не наматывайте их на свое тело или части тела.

---

**Зоны повышенной опасности**

Избегайте контакта рук, волос, свободной одежды и инструментов с движущимися компонентами, такими как:

- вентиляторы;
  - шестерни;
  - ролики;
  - оси;
  - катушки с проволокой и сварочная проволока.
- 

Не касайтесь вращающихся шестерен или других движущихся частей механизма подачи проволоки.

---

Крышки и боковые панели разрешается открывать/снимать только во время работ по техническому обслуживанию и наладке.

---

При работе следует:

- убедиться, что все крышки закрыты и все боковые компоненты установлены правильно;
  - не открывать никаких крышек и боковых компонентов.
- 

Выступление сварочной проволоки из сварочной горелки создает высокий риск получения травмы (порезов рук, травм лица, глаз и т. д.).

---

Поэтому при работе со сварочным оборудованием, оснащенным механизмом подачи проволоки, не направляйте сварочную горелку на себя и используйте подходящие защитные очки.

---

Не касайтесь детали во время и сразу после завершения процесса сварки во избежание ожогов.

---

При охлаждении деталей от них может отлетать шлак. Поэтому при доработке деталей используйте соответствующие требованиям защитные устройства и убедитесь, что все присутствующие лица также защищены надлежащим образом.

---

Сварочной горелке и другим компонентам оборудования с высокими рабочими температурами необходимо дать остыть, прежде чем использовать их.

---

В пожаро- и взрывоопасных зонах нужно соблюдать особые правила. Следуйте соответствующим государственным и международным нормативным требованиям.

---

Сварочные системы, предназначенные для работы в местах с повышенной опасностью поражения электрическим током (например, на бойлерах), должны быть обозначены символом (Безопасность). Избегайте размещения сварочных систем в подобных зонах.

---

Существует риск ожога вследствие утечки охлаждающей жидкости. Отключите охлаждающий модуль, прежде чем отсоединить разъемы для подачи и возврата охлаждающей жидкости.

При работе с охлаждающей жидкостью соблюдайте указания, приведенные в ее паспорте безопасности. Паспорт безопасности охлаждающей жидкости можно получить в сервисном центре или на веб-сайте производителя.

Во время присоединения крана механизма подачи проволоки в процессе сварки всегда используйте подходящую изолирующую подвеску для устройства подачи проволоки (устройства MIG/MAG и TIG).

Если устройство оснащено ремнем или ручкой для переноски, их можно использовать только для переноски вручную. Ремень для переноски не предназначен для транспортировки с помощью крана, автопогрузчика и других механических подъемников.

Все подъемное оборудование (ремни, скобы, цепи и пр.), используемое для перемещения устройства и его компонентов, должно регулярно проверяться (например, на наличие механических повреждений, коррозии и изменений, вызванных прочими факторами окружающей среды). Интервал и объем испытаний должны соответствовать предписаниям соответствующих государственных нормативов или рекомендаций в качестве минимального требования.

Существует опасность неожиданной утечки бесцветного защитного газа, не имеющего запаха, при использовании адаптера разъема для подачи защитного газа. Перед установкой используйте подходящую тефлоновую ленту для уплотнения резьбы адаптера разъема для подачи защитного газа на боковой панели устройства.

#### Требования к защитному газу

Загрязненный защитный газ, особенно в кольцевых проводах, может привести к повреждению оборудования и снижению качества сварки. Соблюдайте следующие требования к качеству защитного газа:

- размер твердых частиц < 40 мкм;
- точка конденсации под давлением < -20 °С;
- максимальное содержание масла < 25 мг/м<sup>3</sup>.

При необходимости используйте фильтры.

#### Опасность при использовании баллонов с защитным газом

Баллоны с защитным газом содержат газ под высоким давлением и могут взорваться при повреждении. Поскольку баллоны с защитным газом входят в состав сварочного оборудования, они требуют максимально осторожного обращения.

Не подвергайте баллоны со сжатым защитным газом воздействию избыточного тепла, шлака, открытого пламени, искр и дуги, а также механическим ударам.

Во избежание падения баллоны с защитным газом необходимо устанавливать вертикально и крепить согласно инструкциям.

Баллоны с защитным газом должны находиться вдали от сварочных и прочих контуров тока.

Запрещается подвешивать сварочную горелку на газовом баллоне.

Исключите возможность контакта электрода с баллоном с защитным газом.

Опасность взрыва: не пытайтесь заваривать баллон с защитным газом, находящийся под давлением.

---

Используйте только баллоны с защитным газом и сопутствующие принадлежности (регулятор, шланги и фитинги), которые подходят для выполняемой задачи. Используемые баллоны с защитным газом и сопутствующие принадлежности должны быть в хорошем состоянии.

---

Открывая вентиль баллона с защитным газом, поверните лицо в сторону.

---

Закончив сварку, закройте вентиль баллона с защитным газом.

---

Если баллон с защитным газом не подсоединен, закройте вентиль колпачком.

---

Необходимо соблюдать указания производителя, а также применимые государственные и международные стандарты, касающиеся баллонов с защитным газом и сопутствующих принадлежностей.

---

### **Опасность утечки защитного газа**

При неконтролируемой утечке защитного газа существует опасность задохнуться.

---

Защитный газ не имеет цвета и запаха, поэтому в случае утечки он может вытеснять кислород из окружающего воздуха.

- Обеспечьте подачу достаточного количества свежего воздуха с интенсивностью вентиляции не менее 20 м<sup>3</sup>/час.
  - Соблюдайте инструкции по технике безопасности при работе с газовыми баллонами или газовыми магистралями и соответствующие инструкции по их обслуживанию.
  - Закончив сварку, закройте защитный вентиль баллона с газом или основной канал его подачи.
  - Перед началом работы всегда проверяйте баллон с защитным газом или газовую магистраль на предмет неконтролируемых утечек газа.
- 

### **Меры безопасности на месте установки и при транспортировке**

Падение устройства может быть смертельным! Надежно установите устройство на ровной твердой поверхности

- Максимально допустимый угол наклона составляет 10°.
- 

В пожароопасных и взрывоопасных зонах действуют особые правила

- Соблюдайте соответствующие государственные и международные нормативные требования.
- 

Разработайте инструкции и процедуры проверки внутри компании, чтобы гарантировать, что рабочее место постоянно содержится в чистоте и порядке.

---

Настройку и эксплуатацию устройства необходимо производить только в соответствии с классом защиты, указанным на заводской табличке.

---

При настройке устройства обеспечьте наличие вокруг него свободного пространства шириной 0,5 м (1 фут 7,69 дюйма), обеспечивающего беспрепятственную циркуляцию охлаждающего воздуха.

---

При транспортировке устройства соблюдайте соответствующие государственные и международные нормативные требования, а также правила предупреждения несчастных случаев. Это, в частности, относится к нормам, касающимся рисков при транспортировке.

---

Поднимать или перемещать работающие устройства воспрещается. Перед транспортировкой или подъемом обязательно отключите устройства и отсоедините их от сети.

---



Перед транспортировкой сварочной системы (вместе, например, с тележкой, охлаждающим устройством, сварочным аппаратом и механизмом подачи проволоки) полностью слейте охлаждающую жидкость и снимите следующие компоненты:

- Механизм подачи проволоки
- Катушка с проволокой
- Баллон с защитным газом

После транспортировки и перед вводом в эксплуатацию устройство необходимо проверить на предмет повреждений. Перед вводом устройства в эксплуатацию любые повреждения должны быть устранены обученным сервисным персоналом, прошедшим курс надлежащей подготовки.

### Меры безопасности при нормальной эксплуатации

Эксплуатируйте устройство, только если все защитные устройства находятся в полностью работоспособном состоянии. Неправильная работа защитных приспособлений может привести к:

- травмированию или гибели оператора либо посторонних лиц;
- повреждению устройства и других материальных ценностей, принадлежащих эксплуатирующей компании;
- неэффективной работе устройства.

Прежде чем включать устройство, необходимо устранить любые неисправности защитных приспособлений.

Запрещается отключать защитные приспособления или блокировать их работу.

Прежде чем включать устройство, убедитесь, что его работа не угрожает ничьей безопасности.

Проводите проверку защитных приспособлений на предмет повреждений и неисправности не реже одного раза в неделю.

Надежно закрепите баллон с защитным газом и заблаговременно снимайте его, если устройство планируется перемещать при помощи крана.

В наших устройствах необходимо использовать только оригинальную охлаждающую жидкость с нужными свойствами (электропроводность, средство против замерзания, совместимость с материалами, горючесть и т. п.).

Используйте только подходящую оригинальную охлаждающую жидкость от производителя.

Не смешивайте оригинальную охлаждающую жидкость с другими охлаждающими жидкостями.

К охлаждающему контуру можно подключать только системные компоненты от производителя охлаждающего устройства.

Производитель не несет ответственности за ущерб вследствие использования системных компонентов других производителей или неоригинальной охлаждающей жидкости. Кроме того, гарантия на подобные случаи не распространяется.

Охлаждающая жидкость FCL 10/20 не воспламеняется. В определенных условиях охлаждающая жидкость на основе этанола может воспламениться. Охлаждающую жидкость необходимо транспортировать только в оригинальных герметизированных емкостях и держать вдали от источников возгорания.

Утилизация использованной охлаждающей жидкости должна производиться только в соответствии с применимыми государственными и международными

нормативными требованиями. Паспорт безопасности охлаждающей жидкости можно получить в сервисном центре или загрузить с веб-сайта производителя.

---

Перед началом сварки, пока система не прогрелась, проверьте уровень охлаждающей жидкости.

---

### **Ввод в эксплуатацию, техническое обслуживание и наладка**

Невозможно гарантировать, что покупные детали разработаны и изготовлены в полном соответствии с назначением или требованиями безопасности.

- Используйте только оригинальные запасные и быстроизнашивающиеся детали (это также относится к стандартным деталям).
  - Не вносите в устройство модификации или изменения без предварительного согласия производителя.
  - Компоненты, состояние которых не идеально, должны быть немедленно заменены.
  - При заказе указывайте точное название, номер по каталогу и серийный номер устройства, которые приведены в списке запасных частей.
- 

Винты корпуса обеспечивают защитное соединение с заземлением для всех его компонентов.

Обязательно используйте надлежащее количество оригинальных винтов корпуса и соблюдайте указанный момент затяжки.

---

### **Проверка на безопасность**

Производитель рекомендует выполнять проверку на безопасность не реже раза в год.

---

Производитель рекомендует выполнять калибровку сварочной системы в течение того же годовичного периода.

---

Проверку на безопасность должен выполнять квалифицированный электрик:

- после любых изменений;
  - после установки любых дополнительных компонентов либо после любого переоборудования;
  - после наладки, технического ухода и профилактического обслуживания;
  - не реже раза в год.
- 

При проверке на безопасность соблюдайте национальные и международные стандарты и нормы.

---

Более подробные сведения о проверке на безопасность и калибровке можно получить в своем сервисном центре. Он предоставит вам все необходимые документы по запросу.

---

### **Утилизация**

Электрическое и электронное оборудование необходимо утилизировать отдельно и перерабатывать экологически безопасным способом в соответствии с требованиями директив ЕС и национального законодательства. Использованное оборудование необходимо вернуть дистрибьютору или в местную авторизованную систему сбора и удаления вредных отходов. Надлежащая утилизация использованного устройства способствует экологически безвредной переработке материальных ресурсов. Несоблюдение этих требований может стать причиной негативного воздействия на здоровье людей и окружающую среду.

#### **Упаковочные материалы**

Раздельная утилизация и вывоз. Соблюдайте правила и предписания вашего города / района. Сомните коробку, чтобы уменьшить занимаемый ею объем.

---

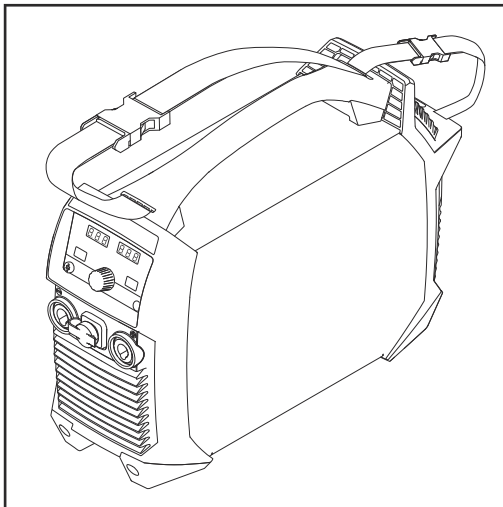
<b>Маркировка безопасности</b>	<p>Устройства, имеющие маркировку CE, соответствуют основным требованиям директив, касающихся низковольтного оборудования и электромагнитной совместимости (например, применимым стандартам на продукты серии EN 60974).</p> <p>Компания Fronius International GmbH заявляет, что устройство соответствует требованиям директивы 2014/53/EU. Полный текст сертификата соответствия ЕС доступен на веб-сайте: <a href="http://www.fronius.com">http://www.fronius.com</a>.</p> <hr/> <p>Устройства, отмеченные знаком CSA, соответствуют требованиям применимых стандартов Канады и США.</p>
<b>Защита данных</b>	<p>За сохранность данных, отличных от заводских настроек, несет ответственность пользователь устройства. Производитель не несет ответственности за потерю персональных настроек.</p>
<b>Авторские права</b>	<p>Авторские права на данное руководство по эксплуатации принадлежат производителю устройства.</p> <hr/> <p>Текст и иллюстрации отражают технический уровень на момент публикации. Компания оставляет за собой право на внесение изменений. Содержание руководства по эксплуатации не может быть основанием для претензий со стороны покупателя. Предложения и сообщения об ошибках в руководстве по эксплуатации принимаются с благодарностью.</p>



# Общая информация



## Концепция аппарата



Системы Artis 170 и Artis 210 для сварки TIG являются источниками тока инверторного типа с микропроцессорным управлением.

Модульная конструкция и простота расширения системы гарантируют высокую степень гибкости. Сварочные системы совместимы с генераторами и оснащены защищенными рабочими элементами и прочным пластиковым корпусом.

Благодаря простой концепции управления основные функции можно быстро просмотреть и настроить.

Сварочными системами также можно управлять через стандартный TIG Multi Connector с помощью различных пультов дистанционного управления или сварочной горелки Up/Down.

Функция импульсной сварочной дуги TIG означает, что системы предоставляют широкий частотный диапазон.

Кроме того, сварочные системы обеспечивают компенсацию коэффициента мощности, то есть потребление электроэнергии сварочной системы адаптируется к синусоидальному напряжению сети. Это дает такие преимущества, как:

- низкий первичный ток;
- низкие потери проводимости;
- позднее срабатывание автоматического выключателя;
- улучшенная стабильность при разных значениях напряжения;
- совместимость с длинными сетевыми кабелями;
- согласованный диапазон входного напряжения с устройствами с поддержкой различных напряжений.

## Принцип работы

Центральный блок управления сварочной системы контролирует весь процесс сварки.

В процессе сварки осуществляется непрерывный замер фактических значений, и устройство немедленно реагирует на любые изменения. При помощи управляющих алгоритмов поддерживается нужное состояние процесса.

Результат:

- точный процесс сварки;
- высокая степень воспроизводимости всех результатов;
- превосходные сварочные характеристики.

## Области применения

Сварочные системы могут использоваться при наладке и техническом обслуживании для решения производственных задач.








## Режим работы с помощью пульта дистанционного управления

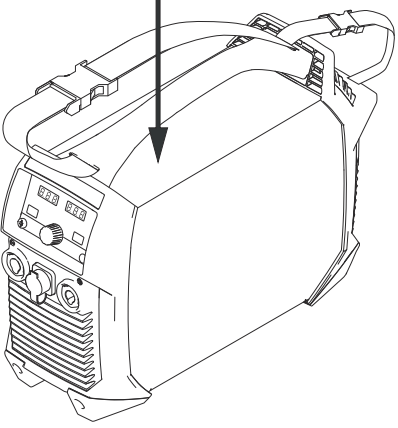
Сварочными системами Artis 170 и Artis 210 можно управлять с помощью следующих пультов дистанционного управления:

- RC Bar 1P;
- RC Panel MMA;
- RC Pedal TIG;
- RC Panel Basic TIG.

## Предупреждающие надписи на устройстве

Предупреждающие надписи и маркировка безопасности, нанесенные на сварочные системы, которые предназначены для использования в Северной Америке (США и Канаде), содержат знак CSA. Удалять или закрасивать эти надписи и маркировку запрещается. Они содержат предупреждения для предотвращения ошибок в обслуживании, которые могут привести к серьезному травмированию персонала и повреждению имущества.

 <b>WARNING</b>		 <b>AVERTISSEMENT</b>	
<b>Do Not Remove, Destroy, or Cover This Label</b>		<b>Ne pas retirer, détruire ni couvrir cette étiquette</b>	
 <b>PROTECT yourself and others. ARC PROCESSES can be hazardous.</b> • Before use, read and follow all labels, the manufacturer's instruction manual, employer's safety practices, and Material Safety Data Sheets (MSDS). • Only qualified persons are to install, use, or service this equipment. • Pacemaker wearers keep away. • Damaged or modified batteries may exhibit unpredictable behaviour resulting in fire, explosion or risk of injury.		<b>SE PROTÉGER et protéger les autres. Les PROCÉDES À L'ARC ELECTRIQUE peuvent être dangereux.</b> • Avant utilisation, lire et respecter l'ensemble des étiquettes, les instructions de service du fabricant, les pratiques de sécurité de l'employeur et les fiches techniques de sécurité du matériel. • Seules des personnes qualifiées sont autorisées à installer, utiliser ou assurer l'entretien de cet équipement. • Les personnes portant un stimulateur cardiaque doivent rester à l'écart. • Les batteries endommagées ou modifiées peuvent avoir un comportement imprévisible susceptible de provoquer un incendie, une explosion ou un risque de blessure.	
 <b>ELECTRIC SHOCK can kill.</b> • Do not touch live electrical parts. • Always wear dry insulating gloves. • Insulate yourself from work and ground. • Disconnect input power before servicing unit. • Welding wire and drive parts may be at welding voltage.		<b>Les DÉCHARGES ÉLECTRIQUES peuvent être mortelles.</b> • Ne pas toucher les composants électriques sous tension. • Toujours porter des gants isolants secs. • S'isoler de la zone de travail et de la terre. • Déconnecter l'alimentation d'entrée avant de procéder à l'entretien de l'unité. • Le fil d'apport et les composants d'entraînement peuvent être porteurs de la tension de soudage.	
 <b>FUMES AND GASES can be hazardous to your health.</b> • Keep your head out of the fumes. • Use enough ventilation, exhaust at the arc, or both to keep fumes and gases from your breathing zone and the general area. • Under abusive conditions, liquid may be ejected from the battery, avoid contact.		<b>Les FUMÉES et GAZ peuvent être nocifs pour la santé.</b> • Garder la tête à l'écart des fumées. • Utiliser une ventilation suffisante, un échappement au niveau de l'arc électrique, voire les deux pour maintenir les fumées et les gaz à l'écart de la zone de respiration et de la zone générale. • En cas d'utilisation abusive, du liquide peut être éjecté de la batterie; éviter tout contact.	
 <b>SPARKS AND SPATTER can cause fire or explosion.</b> • Do not use near flammable material. • Do not use on closed containers.		<b>La FORMATION DE PROJECTIONS ET D'ÉTINCELLES peut provoquer un incendie ou une explosion.</b> • Ne pas utiliser à proximité d'un matériau inflammable. • Ne pas utiliser sur des contenants fermés.	
 <b>ARC RAYS can injure eyes and burn skin. NOISE can damage hearing.</b> • Wear correct eye, ear, and body protection.		<b>Les RAYONS D'ARC ELECTRIQUE peuvent provoquer des blessures oculaires et des brûlures. Le BRUIT peut endommager l'ouïe.</b> • Porter une protection oculaire, auditive et corporelle adaptée.	



\* Сварочные системы с поддержкой различных напряжений: 1 ~ 120-230 В

Маркировка безопасности на заводской табличке:



Сварка — потенциально опасный процесс. Чтобы обеспечить безопасность, необходимо выполнять изложенные ниже основные требования:

- иметь соответствующую квалификацию в области сварки;
- использовать надлежащие защитные устройства;
- исключить допуск посторонних лиц.





Перед использованием описанных в настоящем руководстве функций необходимо полностью ознакомиться с перечисленными ниже документами:

- настоящим руководством по эксплуатации;
- руководством по эксплуатации всех системных компонентов, особенно правилами техники безопасности.



# Элементы управления и подключения



# Панель управления

## Общие сведения

### УКАЗАНИЕ!

После обновления программного обеспечения может оказаться, что некоторые функции устройства не описаны в настоящем руководстве по эксплуатации и, напротив, некоторые описанные в нем функции не используются.

Расположение элементов управления устройства на некоторых иллюстрациях также может отличаться от фактического, однако принцип их действия остается неизменным.

## Требования безопасности

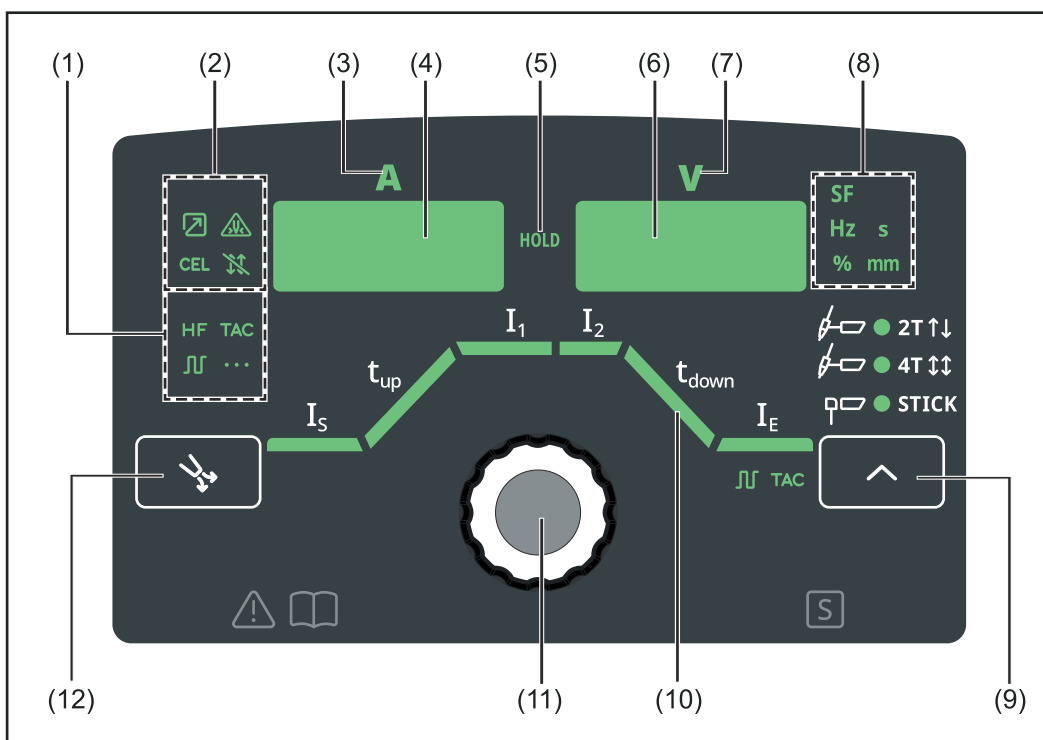
### ⚠ ОПАСНОСТЬ!

Неправильная эксплуатация устройства и ненадлежащее выполнение работ с его помощью могут быть опасны.

Это может привести к тяжелым травмам и повреждению имущества.

- ▶ Выполнять все работы и использовать функции, описанные в настоящем документе, должны квалифицированные технические специалисты, прошедшие курс надлежащего обучения.
- ▶ Внимательно ознакомьтесь со всеми сведениями этого документа.
- ▶ Внимательно изучите правила техники безопасности и документацию пользователя для этого оборудования и всех компонентов системы.

## Панель управления



### Элемент Название

НТ

- (1) Специальные индикаторы



#### **Индикатор ВЧ-зажигания (высокочастотное зажигание)**

Загорается, когда включен параметр IGn в меню настройки.



#### **Индикатор прихватывания**

Загорается, когда для параметра tAC в меню настройки задан период времени.



#### **Индикатор импульсов**

Загорается, когда для параметра F-P в меню настройки задана частота импульсов.



#### **Индикатор точечной сварки**

Загорается, когда для параметра SPT в меню настройки задана продолжительность точечной сварки.

---

### (2) **Специальные индикаторы**



#### **Индикатор пульта дистанционного управления**

Загорается, когда подключен ножной пульт дистанционного управления.



#### **Индикатор перегрузки электрода**

Загорается при перегрузке вольфрамового электрода.

Дополнительную информацию, относящуюся к индикатору перегрузки электрода, можно найти в разделе «Сварка TIG» главы «Режим сварки».



#### **Индикатор CEL**

Загорается, когда включен параметр CEL в меню настройки.



#### **Индикатор кнопки**

Загорается, когда выключен параметр tri в меню настройки.

---

**(3) Отображение сварочного тока**

Параметры сварочного тока:

- Starting current  $I_S$  (Стартовый ток)
- Welding current  $I_1$  (Сварочный ток)
- Lowering current  $I_2$  (Сниженный ток)
- Final current  $I_E$  (Конечный ток)

Перед началом сварки на левом цифровом дисплее отображается заданное значение. Для  $I_S$ ,  $I_2$  и  $I_E$  на правом цифровом дисплее также отображается величина сварочного тока  $I_1$  в %.

После начала сварки на левом цифровом дисплее отображается текущее фактическое значение сварочного тока.

Соответствующие параметры в процессе сварки показаны путем подсвечивания сегмента в перечне параметров сварки (10).

---

**(4) Левый цифровой дисплей**

---

**(5) Индикатор HOLD**

После завершения сварки фактические значения сварочного тока и напряжения сохраняются и начинает светиться индикатор HOLD. Индикатор HOLD связан с последним значением рабочего тока  $I_1$ , которого нужно достичь. Любое дальнейшее взаимодействие со сварочной системой приведет к тому, что индикатор HOLD погаснет. **ВАЖНО!** Показатели Hold не выводятся, если фаза рабочего тока не была достигнута.

---

**(6) Правый цифровой дисплей**

---

**(7) Индикатор сварочного напряжения**

Загорается, когда выбран параметр  $I_1$ .

Во время сварки текущее фактическое значение сварочного напряжения отображается на правом цифровом дисплее.

Перед сваркой на правом цифровом дисплее отображается следующее:

- 0,0 для выбранных режимов сварки TIG;
  - текущее значение напряжения холостого хода, если параметр меню настройки  $tr_i$  выключен или если выбран режим сварки стержневым электродом (после задержки в 3 секунды; 93 В — это приблизительно среднее значение импульсного напряжения холостого хода).
- 

**(8) Индикаторы устройства****Индикатор s**

Загорается, когда выбраны параметры  $tup$  и  $t_{down}$ , а также следующие параметры меню настройки:

GPr | GPo | SPt | tAC | t-S | t-E | Hti | Ito | ArC | St1 | St2 | SPb.

**Индикатор Hz**

Загорается:

когда для параметра F-P в меню настройки установлено значение частоты импульсов;  
если выбран параметр F-P в меню настройки.



#### Индикатор %

Загорается, когда выбраны параметры  $I_S$ ,  $I_2$  и  $I_E$ , а также параметры меню настройки dcY, I-G и HCU.



#### Индикатор mm

Загорается, когда установлен параметр ELd в меню настройки.

---

(9) **Кнопка «Режим»**

Используется для выбора режима работы.



2-тактный режим



4-тактный режим



Сварка стержневым электродом

Когда режим работы выбран, загорается соответствующий светодиод. Если параметр Trigger (Кнопка) выключен в меню настройки или подключен ножной пульт дистанционного управления, одновременно загораются светодиоды 2T и 4T.

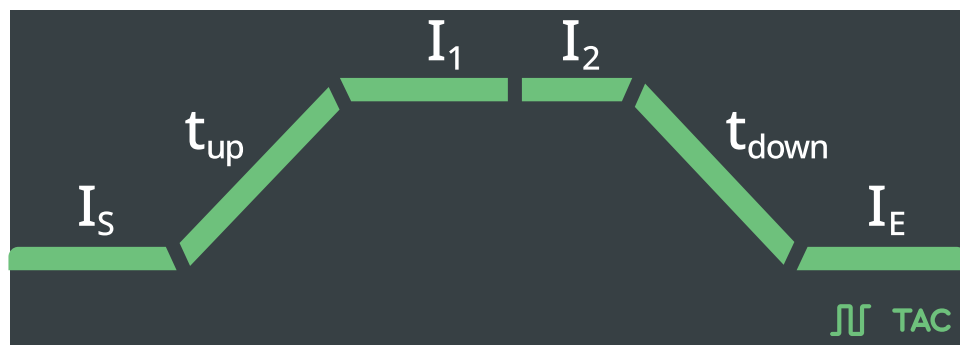
---

(10) **Список параметров сварки**

Содержит наиболее важные параметры сварочного процесса. Последовательность параметров сварки обозначена косыми линиями.



Навигация по списку параметров сварки осуществляется поворотом ручки.



Список параметров сварки содержит следующие параметры:

#### **Starting current $I_S$ (Стартовый ток)**

Для сварки TIG.

#### **UpSlope $t_{up}$ (Нарастание)**

Время, необходимое для повышения от стартового тока  $I_S$  до указанного рабочего тока  $I_1$  во время сварки TIG.

Значение t-и для параметра UpSlope (Нарастание) отображается на левом цифровом дисплее.

**ВАЖНО!** Параметр UpSlope (Нарастание)  $t_{up}$  сохраняется отдельно для следующих режимов работы:

- 2-тактный режим;
- 4-тактный режим;
- когда параметр Trigger выключен в меню настройки;
- когда подключен ножной пульт дистанционного управления.

#### **Main current (welding current) $I_1$ (Рабочий ток (сварочный ток))**

- Для сварки TIG.
- Для сварки стержневым электродом.

#### **Lowering current $I_2$ (Сниженный ток)**

Для 4-тактного режима TIG.

#### **DownSlope $t_{down}$ (Спад тока)**

Время, необходимое для снижения от указанного рабочего тока  $I_1$  до конечного тока  $I_E$  во время сварки TIG.

Значение t-d для параметра DownSlope (Спад тока) отображается на левом цифровом дисплее.

**ВАЖНО!** Параметр DownSlope (Спад тока)  $t_{down}$  сохраняется отдельно для следующих режимов работы:

- 2-тактный режим;
- 4-тактный режим;
- когда параметр Trigger выключен в меню настройки.

#### **Final current $I_E$ (Конечный ток)**

Для сварки TIG.



#### **Pulses (Импульсы) \*)**

Частота импульсов сварки TIG.



### **Tacking (Прихватка) \*)**

Длительность импульсного сварочного тока.

\*)

Параметры импульса и прихватки отображаются только в том случае, если включен параметр Ptd - pulse TAC display (Ptd — отображение импульса TAC) в меню настройки.

---

#### **(11) Ручка с функцией вращения и нажатия кнопки**

Используется для выбора элементов, установки значений и прокрутки списков.

---

#### **(12) Клавиша «Проверка газа»**

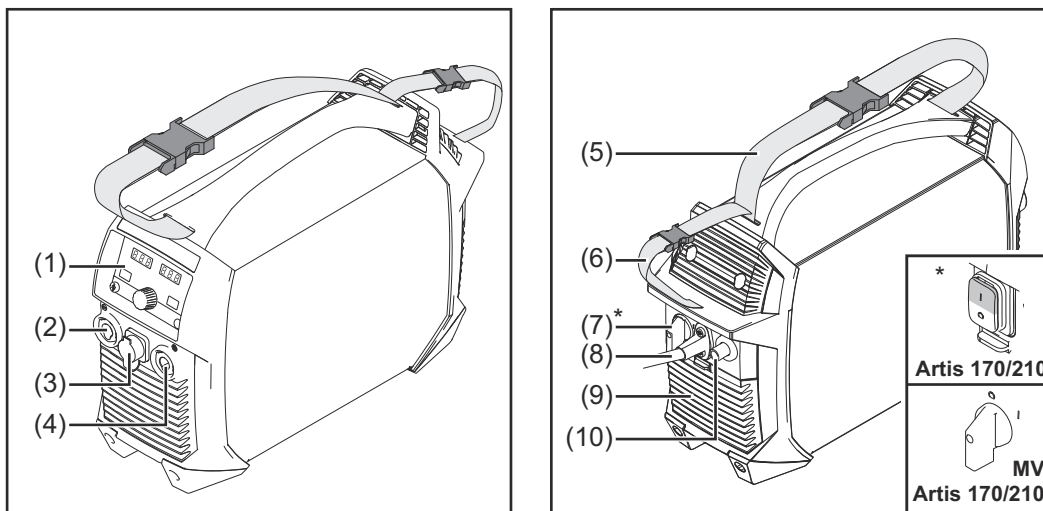
Для установки необходимого объема защитного газа на регуляторе давления газа.

При нажатии клавиши «Проверка газа» защитный газ подается в течение 30 с. Для досрочного прекращения подачи газа нажмите клавишу еще раз или начните сварку.

---

# Разъемы, переключатели и механические компоненты

Элементы управления, разъемы и механические компоненты



- (1) **Панель управления**
- (2) **Гнездо (-) с интегрированным разъемом для подачи защитного газа**  
Для подключения:  
сварочной горелки TIG  
электродного кабеля при сварке стержневым электродом
- (3) **Разъем TMC (TIG Multi Connector)**  
Для подключения контрольной вилки сварочной горелки TIG  
Для подключения ножного пульта дистанционного управления  
Для подключения пульта дистанционного управления для сварки стержневым электродом
- (4) **Гнездо (+) с байонетным соединением**  
Для подключения кабеля заземления
- (5) **Ремень для переноски**
- (6) **Ремень для кабелей**  
Для крепления сетевого и сварочных кабелей  
**ВАЖНО!** Не используйте ремень для кабелей при транспортировке устройства!
- (7) **Выключатель питания**
- (8) **Сетевой кабель с фиксатором**  
Сетевой кабель для устройств с поддержкой разных напряжений (см. раздел «Подключение сетевого кабеля» на странице 42).
- (9) **Воздушный фильтр**
- (10) **Разъем для подачи защитного газа**



# Монтаж и ввод в эксплуатацию



# Минимально необходимое оснащение для выполнения сварочных работ

---

**Общие сведения**      В зависимости от процесса сварки для работы со сварочной системой требуется оборудование с определенным минимальным набором функций. Ниже описаны процессы сварки и соответствующие минимальные требования к оборудованию для выполнения тех или иных сварочных операций.

---

**Сварка TIG постоянным током**

- Сварочная система
- Кабель заземления
- Сварочная горелка TIG с кулисным переключателем или без него
- Разъем для подачи защитного газа
- Присадочный материал (в зависимости от использования)

---

**Сварка стержневым электродом**

- Сварочная система
- Кабель заземления
- Электрододержатель
- Электроды (прутки) (в зависимости от использования)

# Перед установкой и вводом в эксплуатацию

## Требования безопасности

### ОПАСНОСТЬ!

**Неправильная эксплуатация устройства и ненадлежащее выполнение работ с его помощью могут быть опасны.**

Это может привести к тяжелым травмам и повреждению имущества.

- ▶ Выполнять все работы и использовать функции, описанные в настоящем документе, должны квалифицированные технические специалисты, прошедшие курс надлежащего обучения.
- ▶ Внимательно ознакомьтесь со всеми сведениями этого документа.
- ▶ Внимательно изучите правила техники безопасности и документацию пользователя для этого оборудования и всех компонентов системы.

## Надлежащее использование

Сварочная система предназначена исключительно для сварки TIG и сварки стержневым электродом.

Использование для любых других целей считается ненадлежащим.

Производитель не несет ответственности за какой-либо ущерб, причиненный вследствие ненадлежащего использования.

Надлежащее использование также подразумевает:

- соблюдение всех указаний, изложенных в этом руководстве по эксплуатации;
- выполнение всех предписанных проверок и работ по техническому обслуживанию.

## Инструкции по монтажу

Устройство испытано на соответствие степени защиты IP 23, что подразумевает:

- защиту от проникающих повреждений, нанесенных твердыми инородными телами диаметром > 12,5 мм (0,49 дюйма);
- защиту от водяных брызг под углами до 60° относительно вертикали.

Устройство можно устанавливать и эксплуатировать вне помещений согласно классу защиты IP 23.

Избегайте прямого попадания воды (например, дождевых капель).

### ОПАСНОСТЬ!

**Опасность опрокидывания или падения механизмов.**

Это может привести к тяжелым травмам и повреждению имущества.

- ▶ Надежно установите устройство на ровной твердой поверхности.
- ▶ После установки убедитесь, что все резьбовые соединения затянуты должным образом.

Отверстие для забора воздуха — важное средство безопасности. При выборе места установки устройства убедитесь, что охлаждающий воздух может беспрепятственно циркулировать через отверстия в передней и задней панелях. Ни в коем случае не следует допускать засасывания электропроводящей металлической пыли (например, от шлифовальных работ) внутрь устройства.



## Подключение к сети

Устройства предназначены для работы от электросети с напряжением, указанным на заводской табличке. Если аппарат поставляется без сетевых кабелей и вилок, необходимо использовать кабели и вилки, предписанные государственными нормативными требованиями и стандартами. Сведения о предохранителе, защищающем сетевую кабель, см. в разделе «Технические характеристики».

### ОСТОРОЖНО!

**Неправильный выбор параметров внутренней электропроводки представляет опасность.**

Это может привести к повреждению имущества.

- ▶ Размеры сетевого кабеля и его предохранителей должны соответствовать параметрам локальной электросети. При выборе размера необходимо руководствоваться информацией, содержащейся на заводской табличке.

## Режим работы от генератора

Сварочная систем совместима с генератором.

Для правильного выбора мощности генератора требуется знать значение полной мощности  $S_{1\text{макс}}$  сварочной системы.

Максимальная полная мощность сварочной системы  $S_{1\text{макс}}$  рассчитывается по формуле:

$$S_{1\text{макс}} = I_{1\text{макс}} \times U_1.$$

Значения параметров  $I_{1\text{макс}}$  и  $U_1$  можно найти на заводской табличке устройства.

Полная мощность генератора  $S_{\text{ГЕН}}$  рассчитывается по следующей эмпирической формуле:

$$S_{\text{ГЕН}} = S_{1\text{макс}} \times 1,35$$

Если сварка производится не на полной мощности, можно использовать генератор с меньшей выходной мощностью.

**ВАЖНО!** Полная мощность генератора  $S_{\text{ГЕН}}$  должна всегда превышать полную мощность  $S_{1\text{макс}}$  сварочной системы.

При подключении однофазных устройств к трехфазному генератору следует учитывать, что во многих случаях паспортная полная мощность генератора представляет собой суммарную мощность всех трех фаз. При необходимости сведения о полной мощности, развиваемой на одной фазе, можно получить у производителя генератора.

### УКАЗАНИЕ!

**Напряжение на выходе генератора всегда должно находиться в пределах допуска по напряжению сети.**

Сведения о допуске по напряжению сети можно найти в разделе «Технические характеристики».

# Подключение шнура питания

**Общие сведения** Если сварочная система поставляется без присоединенного сетевого кабеля, перед вводом в эксплуатацию к ней нужно подключить сетевой кабель, рассчитанный на доступное сетевое напряжение. Сетевой кабель входит в комплект поставки сварочной системы.

## Безопасность

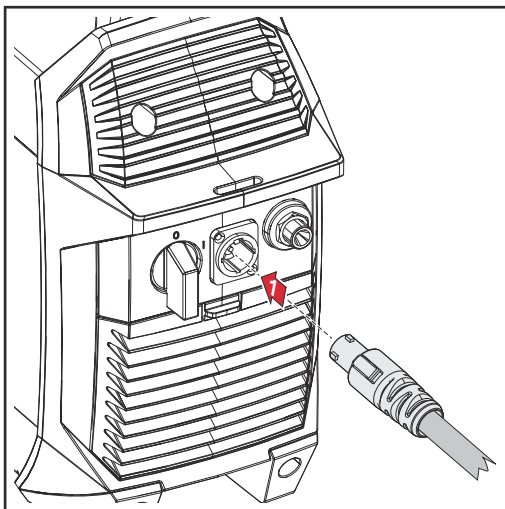
### ОПАСНОСТЬ!

**Неправильная эксплуатация устройства и ненадлежащее выполнение работ с его помощью могут быть опасны.**

Это может привести к тяжелым травмам и повреждению имущества.

- ▶ Выполнять все работы и использовать функции, описанные в настоящем документе, должны квалифицированные технические специалисты, прошедшие курс надлежащего обучения.
- ▶ Внимательно ознакомьтесь со всеми сведениями этого документа.
- ▶ Внимательно изучите правила техники безопасности и документацию пользователя для этого оборудования и всех компонентов системы.

## Подключение сетевого кабеля



**1** Для подключения сетевого кабеля выполните указанные действия.

- Вставьте сетевой кабель в штекер.
- Поверните его на 45° вправо до щелчка.

**ВАЖНО!** Если сварочная система оборудована сетевым кабелем, но не имеет сетевого штекера, подключение к электросети общего пользования должно выполняться только в соответствии с государственными нормами и только обученным и квалифицированным персоналом.

## Безопасность

### ОПАСНОСТЬ!

#### **Существует опасность поражения электрическим током.**

Это может привести к тяжелым травмам и повреждению имущества.

- ▶ Перед началом работы выключите все устройства и компоненты, участвующие в процессе, и отсоедините их от электросети.
- ▶ Проверьте все задействованные устройства и компоненты, чтобы предотвратить их повторное включение.
- ▶ После открытия устройства убедитесь, что содержащие электрический заряд компоненты (например, конденсаторы) разряжены, с помощью соответствующего измерительного прибора.

### ОПАСНОСТЬ!

#### **Риск повреждения электрическим током из-за электропроводящей пыли в устройстве.**

Это может привести к серьезным травмам и повреждению имущества.

- ▶ Используйте устройство только при установленном воздушном фильтре. Воздушный фильтр является важным защитным устройством для обеспечения степени защиты IP 23.

## Общие сведения

Ввод сварочной системы в эксплуатацию описан для устройства стандартной конфигурации, применяемого в условиях основного сценария использования — сварки TIG.

Стандартная конфигурация включает следующие системные компоненты:

- сварочную систему;
- ручную горелку для сварки TIG;
- регулятор давления газа;
- газовый баллон.

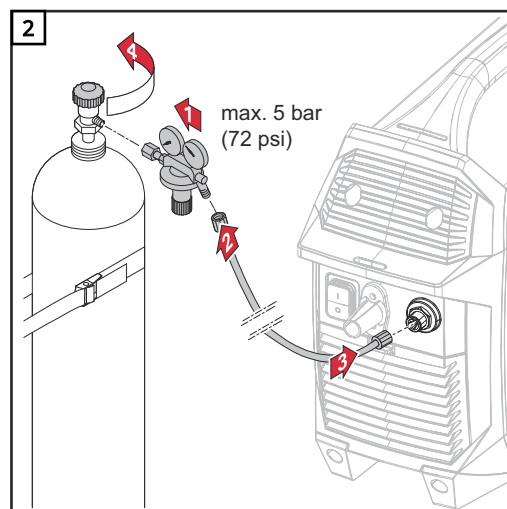
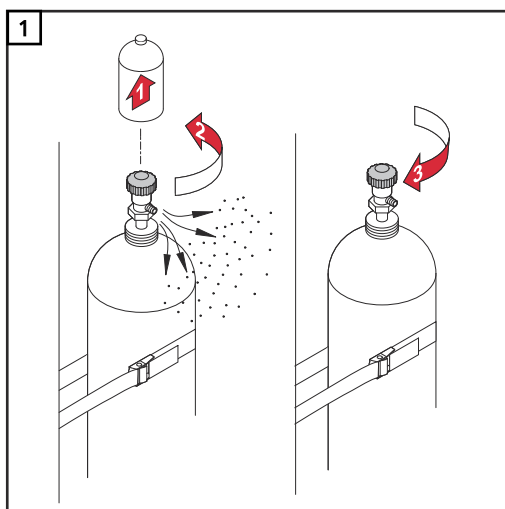
## Подсоединение газового баллона

### ОПАСНОСТЬ!

#### **Падение баллонов с газом чревато опасными последствиями.**

Это может привести к повреждению имущества и тяжелым травмам.

- ▶ Размещайте газовые баллоны на твердой ровной поверхности таким образом, чтобы они располагались в устойчивом положении. Закрепляйте их во избежание падения.
- ▶ Соблюдайте правила техники безопасности, установленные производителем газовых баллонов.

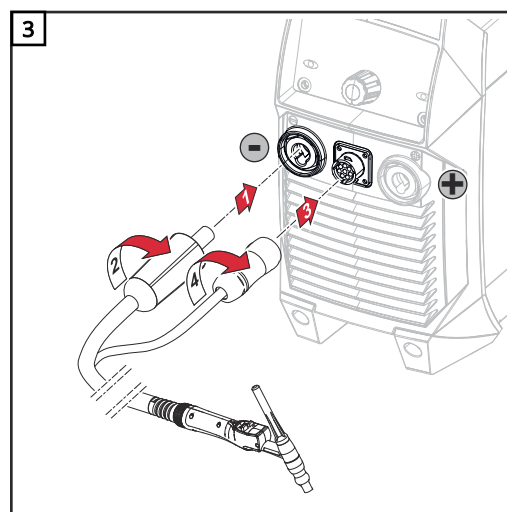
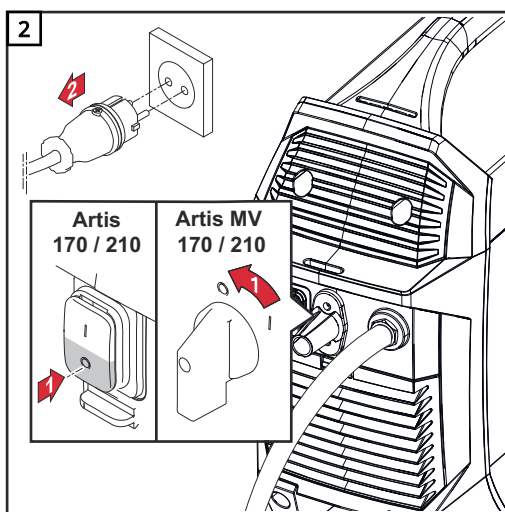


Подключение  
сварочной  
горелки к  
сварочной  
системе

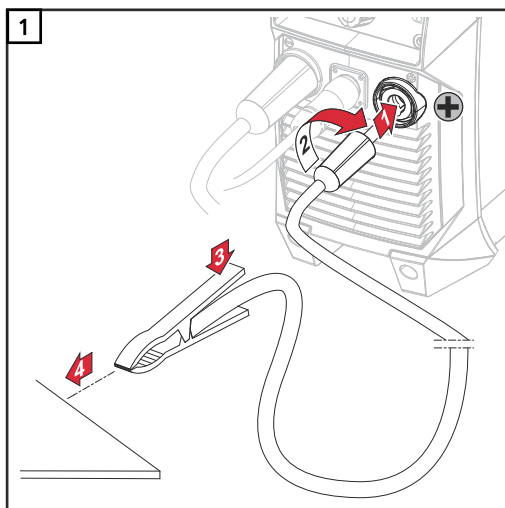
**УКАЗАНИЕ!**

Для сварочных систем Artis не используйте электроды из чистого вольфрама (помечены зеленым цветом).

- 1 Присоедините детали к сварочной горелке, следуя указаниям из соответствующего руководства по эксплуатации.



## Присоединение детали к массе



## Измерение сопротивления контура сварки $r$

**ВАЖНО!** Для получения оптимальных результатов перед началом сварки определите сопротивление контура сварки  $r$ .

Сопротивление контура сварки  $r$  также следует определить при изменении одного из следующих компонентов сварочной системы:

- шланговый пакет сварочной горелки;
- сварочная горелка;
- кабель заземления.

Дополнительные сведения об определении сопротивления контура сварки см. в меню настройки сварки TIG 2-го уровня (см. страницу [78](#)).



# Режим сварки





## Требования безопасности



### ОПАСНОСТЬ!

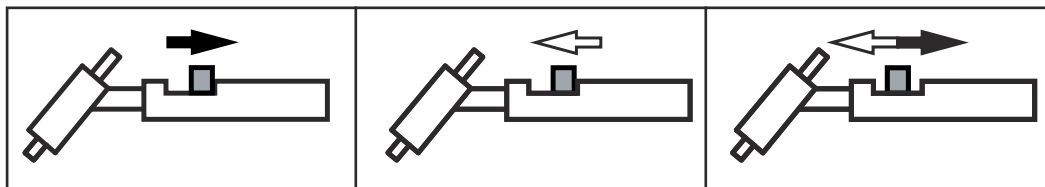
#### Опасность из-за ошибки в обслуживании.

Это может привести к серьезным травмам и повреждению имущества.

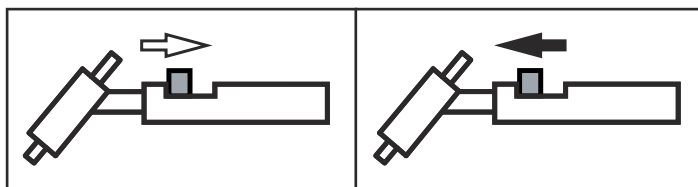
- ▶ Перед использованием описанных ниже функций необходимо полностью ознакомиться с руководствами по эксплуатации.
- ▶ Перед использованием описанных ниже функций следует внимательно изучить все руководства по эксплуатации системных компонентов, в частности правила техники безопасности.

Следуйте указаниям по настройкам, выбора их диапазона и единиц измерения для доступных параметров в разделе «Меню настройки».

Символы и  
расшифровка



*Переместите кнопку горелки назад и удерживайте ее | Отпустите кнопку горелки | Кратковременно переместите назад кнопку горелки (< 0,5 с)*

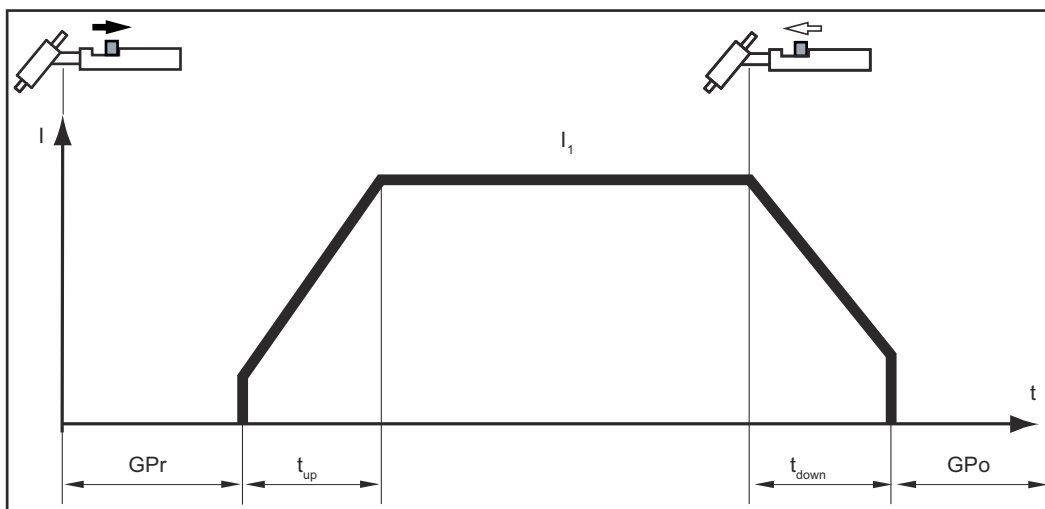


*Отведите кнопку горелки вперед и удерживайте ее | Отпустите кнопку горелки*

$I_S$	Фаза стартового тока: при пониженном токе температура возрастает медленно, что дает возможность точнее разместить присадочный материал
$t_S$	Длительность подачи стартового тока
$t_{up}$	Фаза нарастания — это устойчивый рост значения стартового тока до отметки рабочего (сварочного) тока $I_1$
$I_1$	Фаза рабочего (сварочного) тока: равномерный нагрев основного материала, температура которого повышается
$I_2$	Фаза снижения тока — это временное снижение силы сварочного тока во избежание локального перегрева основного материала
$t_{down}$	Фаза спада — это устойчивое снижение значения сварочного тока до отметки конечного тока
$I_E$	Фаза конечного тока используется во избежание локального перегрева основного материала, вызванного накоплением тепла при завершении сварки. Это предотвращает возможный натек сварного шва.
$t_E$	Длительность подачи конечного тока
SPr	Продолжительность точечной сварки
GPr	Время предварительной подачи газа
GPr	Время продувки газа

## 2-тактный режим

- Сварка: отведите кнопку горелки назад и удерживайте в этом положении.
- Завершение сварки: отпустите кнопку горелки.

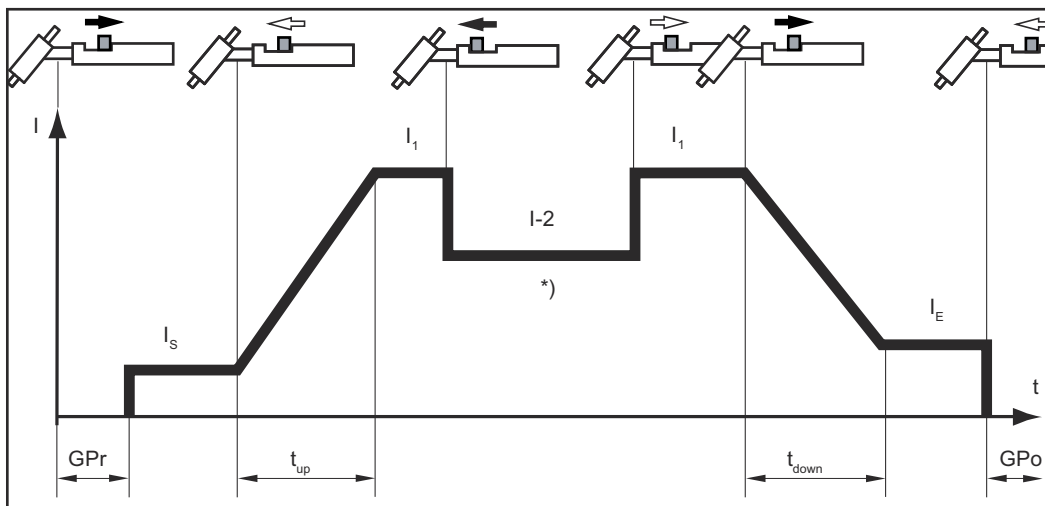


2-тактный режим

Меню настройки можно использовать для установки времени стартового тока ( $t_S$ ) и времени конечного тока ( $t_E$ ) в 2-тактном режиме.

## 4-тактный режим

- Начало сварки со стартовым током  $I_S$ : отведите кнопку горелки назад и удерживайте в этом положении
- Сварка с рабочим током  $I_1$ : отпустите кнопку горелки.
- Спад до конечного тока  $I_E$ : отведите кнопку горелки назад и удерживайте в этом положении.
- Завершение сварки: опустите кнопку горелки.



4-тактный режим

\*) временное снижение силы тока

При временном снижении уровень сварочного тока понижается до установленного значения сниженного тока  $I-2$  во время фазы рабочего тока.

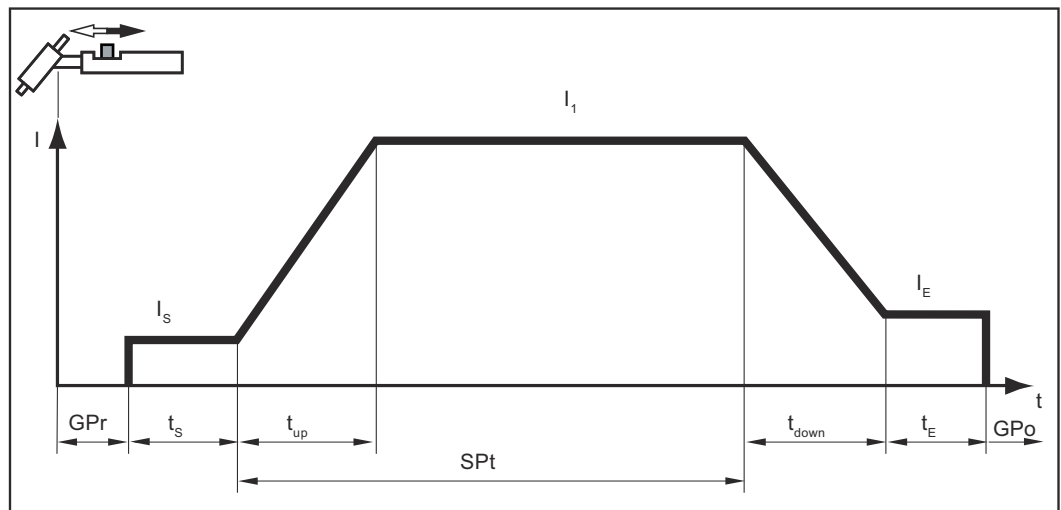
- Чтобы активировать временное снижение силы тока, отведите кнопку горелки вперед и удерживайте ее в этом положении.
- Отпустите кнопку горелки, чтобы возобновить подачу рабочего тока.

## Точечная сварка

Если для параметра настройки SPt установлено определенное значение, 2-тактный режим аналогичен режиму точечной сварки. На панели управления загорается специальный дисплей для точечной сварки.

- Сварка: кратковременно отведите кнопку горелки назад. Продолжительность сварки соответствует значению, которое было введено для параметра настройки SPt.
- Преждевременное окончание процесса сварки: снова отведите кнопку горелки назад

При использовании ножного пульта дистанционного управления точечная сварка начинается при нажатии на пульт. Пульты дистанционного управления нельзя использовать для регулировки мощности.



## Техника безопасности

### ОПАСНОСТЬ!

**Неправильная эксплуатация устройства и ненадлежащее выполнение работ с его помощью могут быть опасны.**

Это может привести к тяжелым травмам и повреждению имущества.

- ▶ Выполнять все работы и использовать функции, описанные в настоящем документе, должны квалифицированные технические специалисты, прошедшие курс надлежащего обучения.
- ▶ Внимательно ознакомьтесь со всеми сведениями этого документа.
- ▶ Внимательно изучите правила техники безопасности и документацию пользователя для этого оборудования и всех компонентов системы.

### ОПАСНОСТЬ!

**Существует опасность поражения электрическим током.**

Это может привести к тяжелым травмам и повреждению имущества.

- ▶ Перед началом работы выключите все задействованные устройства и компоненты и отсоедините их от электросети.
- ▶ Проверьте все задействованные устройства и компоненты, чтобы предотвратить их повторное включение.
- ▶ После открытия устройства убедитесь, что содержащие электрический заряд компоненты (например, конденсаторы) разряжены, с помощью соответствующего измерительного прибора.

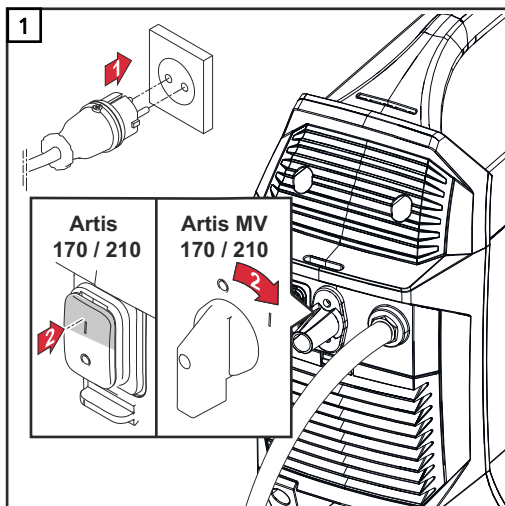
## Подготовка

### ОПАСНОСТЬ!

**Существует опасность поражения электрическим током.**

Это может привести к тяжелым травмам и повреждению имущества.

- ▶ Когда переключатель питания находится в положении «I», вольфрамовый электрод сварочной горелки находится под напряжением.
- ▶ Убедитесь в том, что никто из персонала не касается вольфрамового электрода и что этот электрод не контактирует с электропроводящими или заземленными частями (например, с корпусом и т. п.).



## Сварка TIG



- 1 Выберите нужный режим работы TIG, нажав кнопку режима работы:



- 2 Нажмите ручку.



Назначенные параметры сварки из списка загораются примерно до 50 % яркости. Сегмент выбранного в данный момент параметра сварки подсвечивается полностью.

- 3 Поверните ручку и выберите параметр сварки, который нужно установить (чтобы в списке параметров сварки загорелся сегмент, назначенный параметру).



- 4 Нажмите ручку.



- 5 Поверните ручку и отрегулируйте значение выбранного параметра сварки.



- 6 Нажмите ручку, чтобы подтвердить значение выбранного параметра сварки.



- 7 При необходимости отрегулируйте другие параметры в меню настройки (дополнительные сведения см. в главе «Параметры меню настройки» на стр. 75).

- 8 Откройте вентиль газового баллона.

9] Отрегулируйте объем защитного газа.

Нажмите клавишу «Проверка газа».



Проверка предварительной подачи газа длится не более 30 секунд. Чтобы прекратить подачу газа раньше, нажмите кнопку еще раз.

Поворачивайте регулировочный винт на нижней стороне регулятора давления газа до тех пор, пока манометр не покажет нужное количество газа.

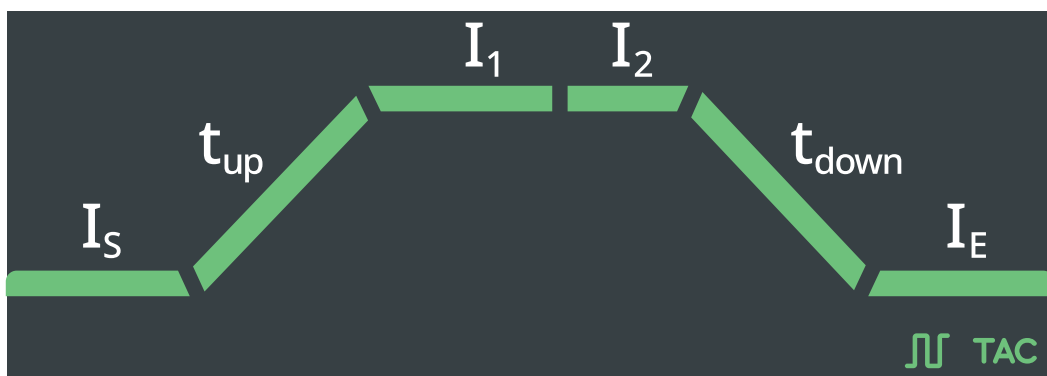
**УКАЗАНИЕ!**

Все заданные значения параметров, которые устанавливаются с помощью ручки, сохраняются до их изменения.

Параметры сохраняются даже при выключении и последующем включении сварочной системы.

10] Начало процесса сварки (поджиг дуги)

Параметры  
сварки



$I_S$  **Стартовый ток**  
1–200 % рабочего тока  $I_1$   
Заводская настройка = 35 %

$t_{up}$  **Нарастание**  
off (выкл.) / 0,01–9,9 с  
Заводская настройка: 0,5 с  
**ВАЖНО!** Параметр UpSlope (Нарастание)  $t_{up}$  сохраняется отдельно для следующих режимов работы:

- 2-тактного режима;
- 4-тактного режима;
- когда параметр Trigger выключен;
- когда подключен ножной пульт дистанционного управления.

$I_1$  **Рабочий ток**  
10–170 А... Artis 170  
10–210 А... Artis 210

Заводская настройка: 100 А

---

$I_2$  **Сниженный ток (только в 4-тактном режиме)**

1–200 % рабочего тока  $I_1$

Заводская настройка: 50 %

---

$t_{down}$  **Спад тока**

off (выкл.) / 0,01–9,9 с

Заводская настройка: 1,0 с

**ВАЖНО!** Параметр DownSlope (Спад тока)  $t_{down}$  сохраняется отдельно для следующих режимов работы:

- 2-тактного режима;
  - 4-тактного режима;
  - когда параметр Trigger выключен.
- 

$I_E$  **Конечный ток**

1–100 % рабочего тока  $I_1$

Заводская настройка: 30 %

---

 **Импульсы \***

F-P (частота импульсов)

off (выкл.) / 0,2–990 Гц

Заводская настройка = off (выкл.)

---

 **Прихватка \***

Длительность импульсного сварочного тока

off (выкл.) / 0,1–9,9 с / on (вкл.)

Заводская настройка = off (выкл.)

---

- \* Параметры импульса и прихватки отображаются только в том случае, если включен параметр Ptd - pulse TAC display (Ptd — отображение импульса TAC).



# Зажигание дуги

Зажигание сварочной дуги при помощи высокой частоты (ВЧ-зажигание)

## ОСТОРОЖНО!

**Опасность получения травм из-за поражения электрическим током.**

Устройства Fronius соответствуют требованиям всех применимых стандартов, однако при определенных обстоятельствах высокочастотное зажигание может сопровождаться безвредным, но ощутимым ударом тока.

- ▶ Используйте подходящую защитную спецодежду, в частности перчатки!
- ▶ Используйте только подходящие, неповрежденные шланговые пакеты TIG!
- ▶ Не работайте в условиях с высокой влажностью или в сырости!
- ▶ Соблюдайте особую осторожность при работе на строительных лесах, рабочих подмостках, в неудобных для сварки положениях, в труднодоступных и незащищенных местах!

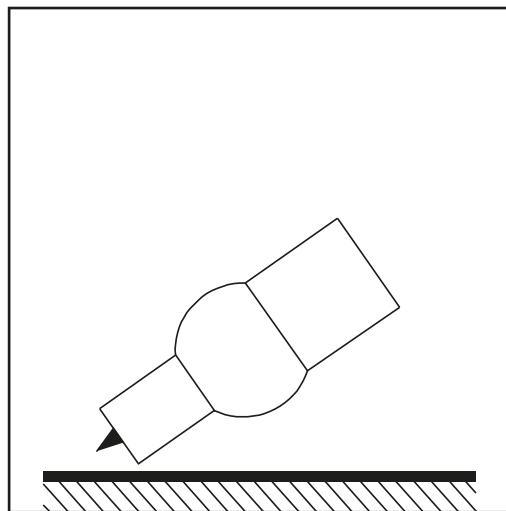
ВЧ-зажигание активируется, когда включается параметр IGn в меню настройки.

На панели управления загорается специальный индикатор ВЧ-зажигания.

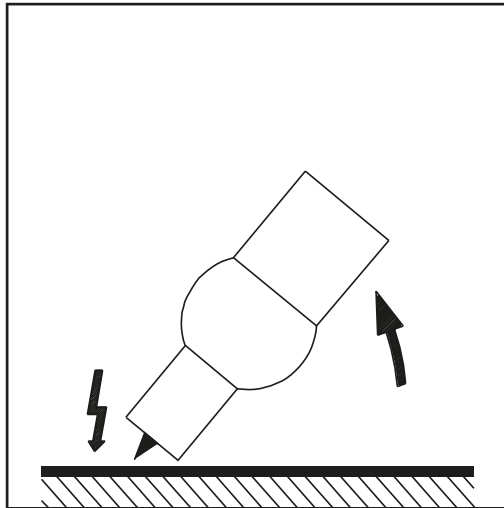


В отличие от контактного зажигания при ВЧ-зажигании нет опасности загрязнения вольфрамового электрода и изделия.

Процедура ВЧ-зажигания:

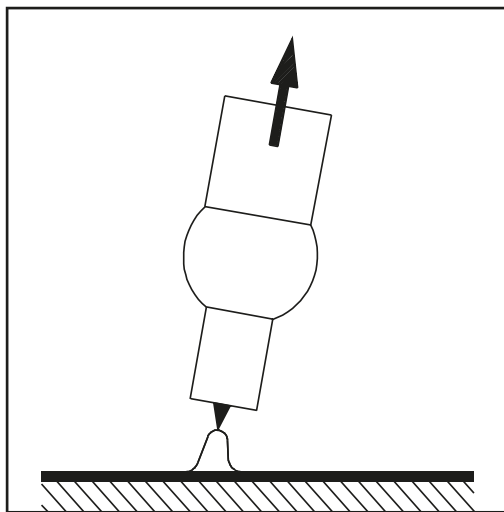


- 1 Разместите газовое сопло на точке поджига, обеспечивая зазор около 2-3 мм (5/64-1/8 дюйма) между вольфрамовым электродом и деталью. Есть зазор.



- 2 Увеличьте угол наклона сварочной горелки и нажмите кнопку горелки в соответствии с выбранным режимом работы.

Дуга загорается без контакта с изделием.

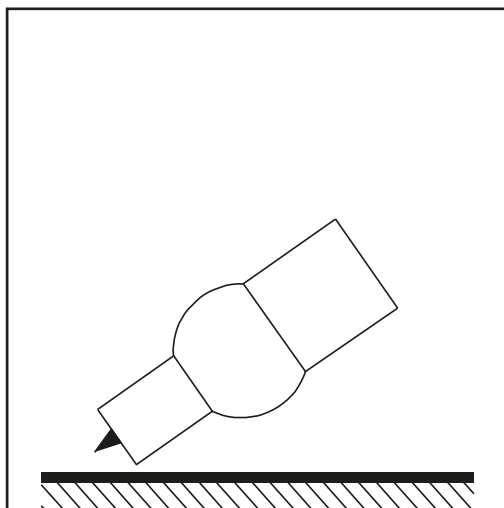


- 3 Наклоните сварочную горелку назад, вернув ее в обычное положение.
- 4 Выполните сварку.

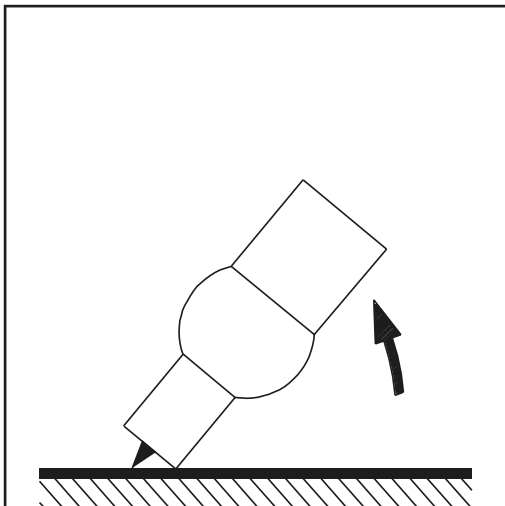
### Контактное зажигание для сварочной горелки с кнопкой

Когда параметр IGn выключен в меню настройки, ВЧ-зажигание отключается. Сварочная дуга зажигается, когда изделие вступает в контакт с вольфрамовым электродом.

Процедура контактного зажигания сварочной дуги для сварочных горелок с кнопкой:



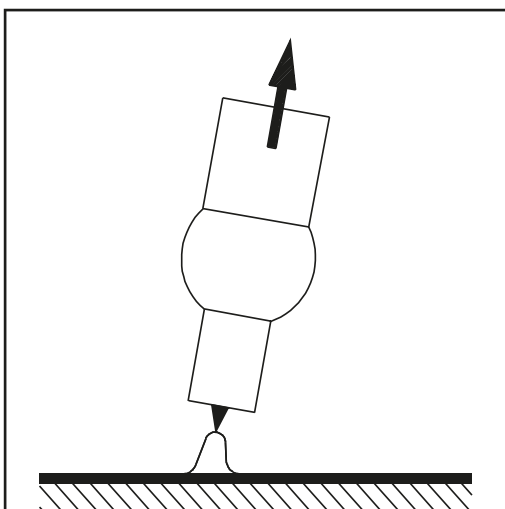
- 1 Разместите газовое сопло на точке поджига, обеспечивая зазор около 2-3 мм (5/64-1/8 дюйма) между вольфрамовым электродом и деталью. Есть зазор.



2 Нажмите кнопку горелки.

Начнется подача защитного газа.

3 Равномерно наклоняйте конец сварочной горелки, пока вольфрамовый электрод не коснется детали.



4 Поднимите сварочную горелку и поверните ее в обычное положение.

Произойдет поджиг.

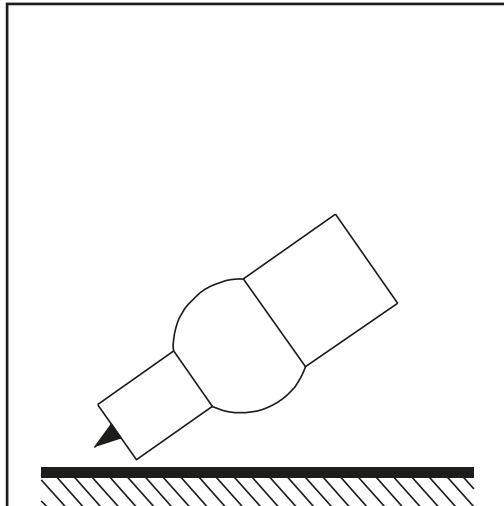
5 Выполните сварку.

**Контактное  
зажигание для  
сварочной  
горелки без  
кнопки**

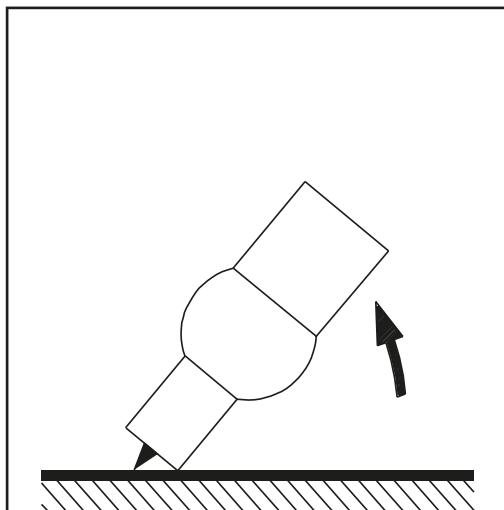
Когда параметр IGn выключен в меню настройки, ВЧ-зажигание отключается. Сварочная дуга зажигается, когда изделие вступает в контакт с вольфрамовым электродом.

Параметр Tr1 необходимо выключить в меню настройки.

Процедура контактного поджига сварочной дуги для сварочных горелок без кнопки:



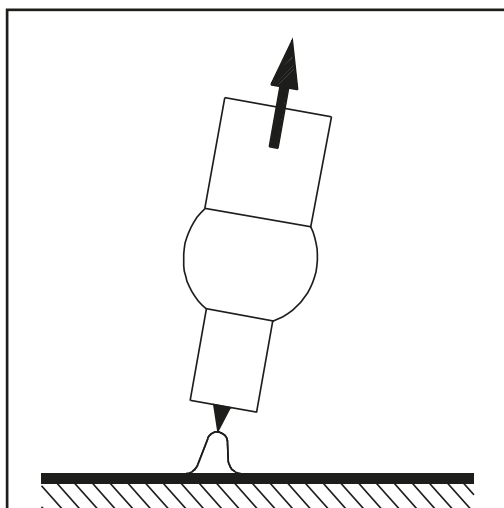
- 1 Разместите газовое сопло на точке поджига, обеспечивая зазор около 2-3 мм (5/64-1/8 дюйма) между вольфрамовым электродом и деталью. Есть зазор.



- 2 Откройте запорный вентиль подачи газа.

Начнется подача защитного газа.

- 3 Равномерно наклоняйте конец сварочной горелки, пока вольфрамовый электрод не коснется детали.



- 4 Поднимите сварочную горелку и поверните ее в обычное положение.

Произойдет поджиг.

- 5 Выполните сварку.

**Зажигание дуги при помощи высокочастотного контакта (контактное зажигание посредством высокой частоты)**

**⚠ ОСТОРОЖНО!**

**Опасность получения травм из-за поражения электрическим током.**

Устройства Fronius соответствуют требованиям всех применимых стандартов, однако при определенных обстоятельствах высокочастотное зажигание может сопровождаться безвредным, но ощутимым ударом тока.

- ▶ Используйте подходящую защитную спецодежду, в частности перчатки!
- ▶ Используйте только подходящие, неповрежденные шланговые пакеты TIG!
- ▶ Не работайте в условиях с высокой влажностью или в сырости!
- ▶ Соблюдайте особую осторожность при работе на строительных лесах, рабочих подмостках, в неудобных для сварки положениях в труднодоступных, узких местах или зонах, подвергающихся воздействию неблагоприятных факторов!

Процесс сварки начинается при касании вольфрамовым электродом поверхности детали. ВЧ-зажигание активируется после истечения установленного времени задержки высокочастотного зажигания.

**Перегрузка вольфрамового электрода**

Если вольфрамовый электрод перегружен, на панели управления загорается индикатор перегрузки электрода.



Возможные причины перегрузки вольфрамового электрода:

- диаметр вольфрамового электрода слишком мал;
- слишком высокое значение рабочего тока  $I_1$ .

Способ устранения:

- используйте вольфрамовый электрод с большим диаметром (в этом случае значение параметра меню настройки ELd также должно быть скорректировано с учетом диаметра нового электрода);
- уменьшите рабочий ток.

**ВАЖНО!** Индикатор перегрузки электрода предназначен для использования с итрированными вольфрамовыми электродами. Для всех других электродов индикатор перегрузки электрода может использоваться в качестве ориентира.

**Завершение сварки**

- 1 В зависимости от установленного режима работы завершите сварку, отпустив кнопку горелки.
- 2 Дождитесь установленной продувки газа и удерживайте сварочную горелку в положении над концом сварного шва.

Сварку также можно завершить с помощью функции TIG Comfort Stop (CSS) на сварочных горелках с кнопкой горелки или без нее. Эту функцию можно настроить в меню настройки TIG 2-го уровня (см. страницу 78).

# Специальные функции

---

## Функция мониторинга разрыва сварочной дуги

Если происходит разрыв сварочной дуги и ток отсутствует в течение времени, заданного в меню настройки, сварочная система автоматически отключается. На панели управления отображается код ошибки по | Arc.

Для возобновления процесса сварки нажмите любую кнопку на панели управления или кнопку горелки.

В разделе «Меню настройки 2-го уровня» описано, как настроить параметры мониторинга разрыва сварочной дуги (Arc).

---

## Ignition Time-Out

Сварочная система также имеет функцию Ignition Time-Out (Интервал зажигания).

После нажатия кнопки горелки немедленно начинается предварительная подача газа. Затем происходит зажигание. Если сварочная дуга не возникает в течение периода времени, установленного в меню настройки, сварочная система автоматически отключается. На панели управления отображается код ошибки по | IGn.

Нажмите любую кнопку на панели управления или кнопку горелки, чтобы выполнить еще одну попытку.

В разделе «Меню настройки 2-го уровня» описано, как установить параметр функции Ignition Time-Out (Ito).

---

## Импульсная сварка TIG

Сварочный ток, установленный в начале сварки, не всегда оптимально подходит для всего процесса сварки:

- если сила тока слишком мала, основной металл недостаточно проплавится;
- при перегреве существует угроза, что жидкая сварочная ванна может стекать каплями.

Функция импульсной сварки TIG может помочь с этим (сварка TIG с пульсирующим сварочным током):

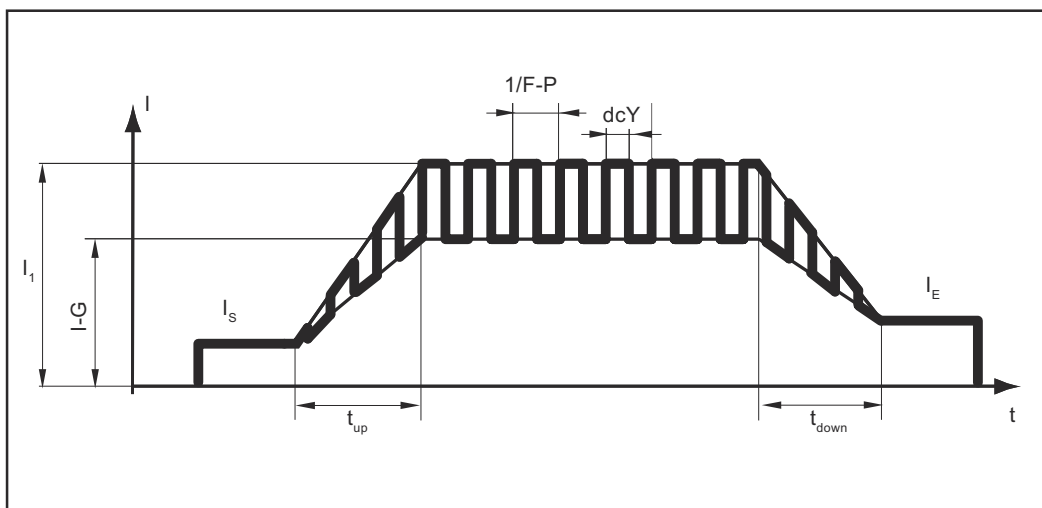
слабый базовый ток I-G резко поднимается до значительно более высокого импульсного тока I1 и снова падает после установленного времени постоянного тока dcY (рабочего цикла) до базового тока I-G.

В процессе импульсно-дуговой сварки TIG участки в месте сварки быстро расплавляются, а затем вновь быстро затвердевают.

В процессе работы в ручном режиме сварочная проволока применяется в фазе подачи максимального тока во время импульсов TIG (возможно только в низкочастотном диапазоне от 0,25–5 Гц). Высокая частота импульсов в основном используется в автоматизированных системах и служит преимущественно для стабилизации дуги.

Импульсная сварка TIG используется для соединения стальных труб при сварке в труднодоступных местах или для сварки тонколистового металла.

## Процесс импульсной сварки TIG:



Импульсная сварка TIG — кривая сварочного тока

### Параметр:

$I_S$	Стартовый ток	F-P	Частота импульсов *)
$I_E$	Конечный ток	dcY	Продолжительность включения
$t_{up}$	Нарастание	I-G	Базовый ток
$t_{Down}$	Спад тока	$I_1$	Рабочий ток

\*) ( $1/F-P$  = интервал времени между двумя импульсами)

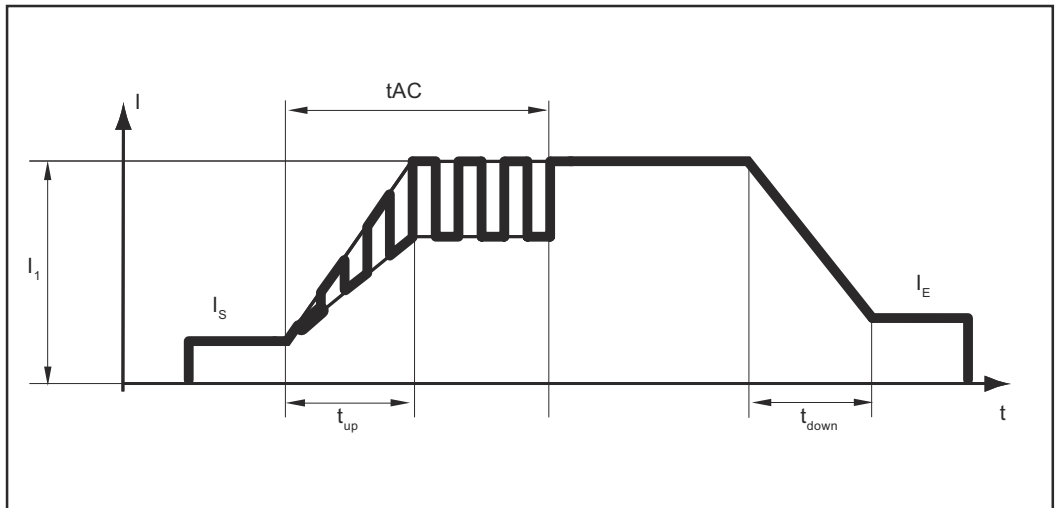
### Функция выполнения прихватки

Сварочная система оснащена функцией выполнения прихватки.

Когда для параметра  $t_{AC}$  (прихватка) в меню настройки указывается период времени, функция выполнения прихватки назначается для 2-тактного и 4-тактного режимов. Процесс выполнения режимов работы остается неизменным.

На протяжении этого периода времени осуществляется подача импульсного сварочного тока для оптимизации соединения сварочной ванны в процессе прихватывания двух компонентов.

Функция выполнения прихватки в действии:



Функция выполнения прихватки — кривая сварочного тока

Обозначения:

- $t_{AC}$  Продолжительность подачи импульсного сварочного тока для процесса выполнения прихватки
- $I_S$  Стартовый ток
- $I_E$  Конечный ток
- $t_{up}$  Нарастание тока
- $t_{Down}$  Спад тока
- $I_1$  Рабочий ток

**ВАЖНО!** При использовании импульсного сварочного тока:

- сварочная система автоматически регулирует параметры импульса относительно заданного рабочего тока  $I_1$ ;
- не требуется задавать параметры импульса.

Подача импульсного сварочного тока начинается:

- после завершения фазы стартового тока  $I_S$ ;
- с фазы нарастания  $t_{up}$ .

В зависимости от заданного времени  $t_{AC}$  подача импульсного сварочного тока может быть прекращена и может включать в себя конечную фазу тока  $I_E$  (для параметра  $t_{AC}$  в меню настройки задано значение On (Вкл.)).

По истечении времени  $t_{AC}$  дальнейшая сварка выполняется при постоянном сварочном токе. Настройка параметров импульса возможна при определенных условиях.

**ВАЖНО!** Чтобы задать указанное время выполнения прихватки, параметр настройки  $t_{AC}$  можно объединить с параметром настройки SPT (продолжительность точечной сварки).



## Техника безопасности

### ОПАСНОСТЬ!

**Неправильная эксплуатация устройства и ненадлежащее выполнение работ с его помощью могут быть опасны.**

Это может привести к тяжелым травмам и повреждению имущества.

- ▶ Выполнять все работы и использовать функции, описанные в настоящем документе, должны квалифицированные технические специалисты, прошедшие курс надлежащего обучения.
- ▶ Внимательно ознакомьтесь со всеми сведениями этого документа.
- ▶ Внимательно изучите правила техники безопасности и документацию пользователя для этого оборудования и всех компонентов системы.

### ОПАСНОСТЬ!

**Существует опасность поражения электрическим током.**

Это может привести к тяжелым травмам и повреждению имущества.

- ▶ Перед началом работы выключите все задействованные устройства и компоненты и отсоедините их от электросети.
- ▶ Проверьте все задействованные устройства и компоненты, чтобы предотвратить их повторное включение.
- ▶ После открытия устройства убедитесь, что содержащие электрический заряд компоненты (например, конденсаторы) разряжены, с помощью соответствующего измерительного прибора.

## Подготовка

- 1 Установите переключатель питания в положение «О».
- 2 Отключите сетевой штекер.
- 3 Отсоедините сварочную горелку TIG.
- 4 Вставьте и зафиксируйте заземляющий кабель:
  - Для сварки стержневым электродом с помощью постоянного тока - в гнездо (+)
  - Для сварки стержневым электродом с помощью постоянного тока + в гнездо (-)
- 5 Подсоедините противоположный конец кабеля заземления к детали.
- 6 Вставьте кабель электрода и зафиксируйте его, повернув вправо:
  - Для сварки стержневым электродом с помощью постоянного тока - в гнездо (-)
  - Для сварки стержневым электродом с помощью постоянного тока + в гнездо (+)
- 7 Вставьте сетевой штекер.

### ОПАСНОСТЬ!

**Существует опасность поражения электрическим током.**

Это может привести к тяжелым травмам и повреждению имущества.

- ▶ Когда переключатель питания находится в положении «I», электрод (пруток) электрододержателя находится под напряжением.
- ▶ Убедитесь в том, что никто из персонала не касается электрода и что он не контактирует с электропроводящими или заземленными частями (например с корпусом и т. п.).

8 Установите переключатель питания в положение «I».

Все индикаторы на панели управления загорятся на короткое время.

## Сварка стержневым электродом



- 1 Выберите режим работы сварки стержневым электродом, нажав кнопку режима работы:



**ВАЖНО!** Если выбран режим сварки стержневым электродом, сварочное напряжение доступно только после задержки в 3 секунды.

- 2 Поверните ручку, чтобы установить сварочный ток.



Заданное значение будет применено немедленно.

- 3 При необходимости отрегулируйте другие параметры в меню настройки (дополнительные сведения см. в главе «Параметры меню настройки» на стр. 85).

### УКАЗАНИЕ!

**Все заданные значения параметров, которые устанавливаются с помощью ручки, сохраняются до их изменения.**

Параметры сохраняются даже при выключении и последующем включении сварочной системы.

- 4 Начните процесс сварки.

## Сварка стержневым электродом с целлюлозным покрытием

**ВАЖНО!** Для сварки с использованием электродов с целлюлозным покрытием необходимо включить параметр CEL (также см. стр. 85).

## Импульсно-дуговая сварка

Импульсно-дуговая сварка — это сварка с применением импульсного сварочного тока. Она используется для соединения стальных труб в труднодоступных местах или для сварки тонколистового металла.

В этих случаях сварочный ток, установленный в начале сварки, не всегда оптимален для всего процесса:

- если сила тока слишком мала, основной металл недостаточно проплавится;
- при перегреве существует угроза, что жидкая сварочная ванна может стекать каплями.

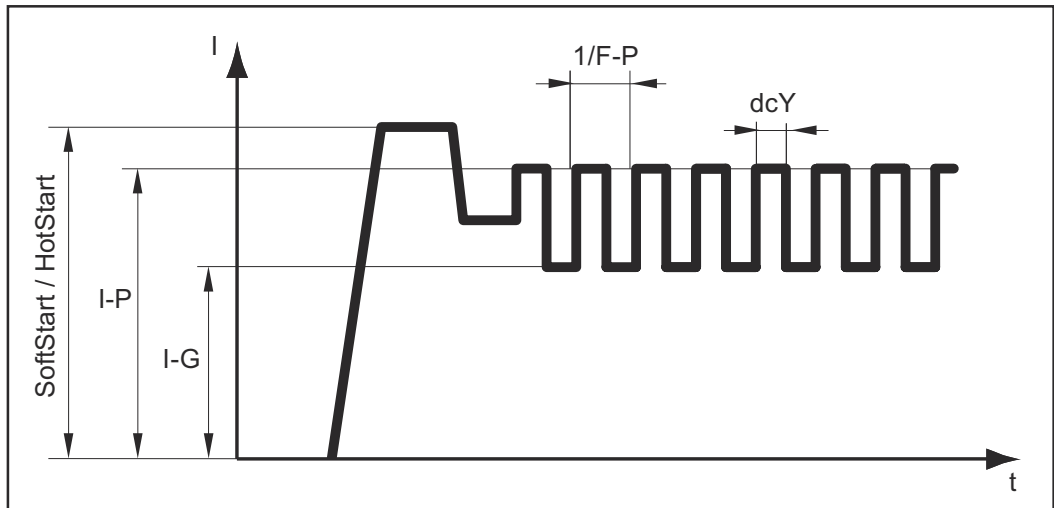
**Диапазон регулировки:** off (выкл.), 0,2-990 Гц.

### Принцип работы.

- Низкий базовый ток I-G резко повышается до уровня значительно большего импульсного тока I-P, а затем возвращается к меньшему значению базового тока I-G по окончании интервала Duty cycle dcY.
- Во время импульсно-дуговой сварки небольшие участки в месте сварки быстро расплавляются, а затем так же быстро затвердевают.

### УКАЗАНИЕ!

Сварочная система устанавливает параметры продолжительности включения (dcY) и базового тока (I-G) в соответствии с заданным значением частоты импульсов.



Импульсно-дуговая сварка — кривая сварочного тока

### Регулируемые параметры сварки:

- F-P Частота импульсов ( $1/F-P$  = интервал времени между двумя импульсами)
- SoftStart / HotStart

### Фиксированные параметры сварки:

- I-G Базовый ток  
dcY Продолжительность включения

### Использование импульсно-дуговой сварки:

- 1 Выберите режим сварки стержневым электродом.
- 2 В меню настройки установите для параметра F-P значение от 0,2 до 990 Гц.

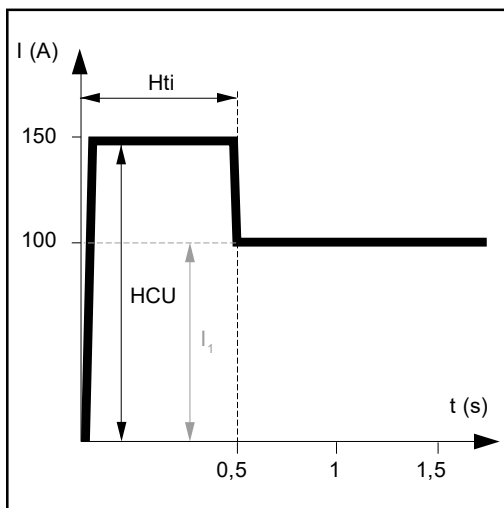
На панели управления сварочной системы начнет мерцать специальный индикатор.



### Стартовый ток > 100 % (горячий старт)

#### Преимущества

- Улучшенное зажигание даже при использовании электродов с ослабленным воспламенением
- Оптимальное проплавление основного металла на начальной фазе снижает последующую нейтрализацию
- Значительное уменьшение шлаковых включений



Пример при стартовом токе > 100 % (горячий старт)

Обозначения:

#### $H_{ti}$

Длительность горячего тока, 0-2 с, заводская настройка = 0,5 с

#### $H_{CU}$

Ток горячего пуска, 0-200 %, заводская настройка = 150 %

#### $I_1$

Рабочий ток = установленный сварочный ток

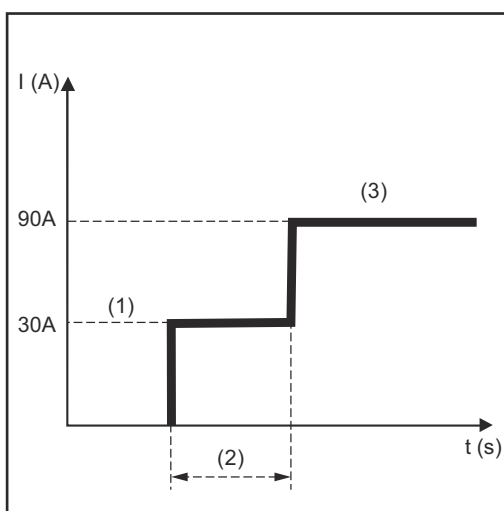
#### Режим работы

В течение установленной длительности горячего тока ( $H_{ti}$ ) сварочный ток  $I_1$  возрастает до тока горячего пуска  $H_{CU}$ .

Процесс настройки доступных параметров описан в разделе «Меню настройки» на стр. 85.

### Стартовый ток < 100 % (SoftStart) (Мягкий пуск)

Стартовый ток < 100 % (SoftStart) предназначен для основных электродов. Зажигание осуществляется при низком значении сварочного тока. После стабилизации дуги сварочный ток продолжает повышаться до номинального значения.



Пример при стартовом токе < 100 % (SoftStart)

Преимущества:

- улучшенное зажигание электродов, которые зажигаются при низких значениях сварочного тока
- значительное уменьшение шлаковых включений
- уменьшение количества сварочных брызг.

(1) Стартовый ток  $H_{CU}$

(2) Продолжительность стартового тока  $H_{ti}$

(3) Рабочий ток  $I_1$

Стартовый ток и его продолжительность задаются в меню настройки, как указано на странице 85.

---

## Функция Anti-Stick

При уменьшении длины сварочной дуги сварочное напряжение иногда падает до такого значения, при котором электрод (пруток) может прилипнуть к изделию. Это также может вызвать выгорание электрода (прутка).

Его можно предотвратить, активировав функцию Anti-Stick. Если электрод (пруток) начинает залипать, сварочная система немедленно прекращает подачу сварочного тока. Процесс сварки можно возобновить, как только электрод (пруток) будет отсоединен от изделия.

Функция Anti-Stick включается и отключается в меню настройки (см. сведения на стр. [85](#)).

# Исходные настройки





# Меню настройки

**Общие сведения** Меню настройки сварочной системы обеспечивает легкий доступ к экспертным знаниям и дополнительным функциям. Меню настройки позволяет легко настроить параметры для различных задач.

В меню настройки расположены:

- параметры, непосредственно влияющие на процесс сварки;
- параметры для предварительной настройки сварочной системы.

**Доступ к меню настройки**



- 1 Нажмите и удерживайте кнопку режима работы.
- 2 Нажмите клавишу «Проверка газа».

Отобразится меню, соответствующее установленному режиму работы.

- 3 Для выхода из меню настройки нажмите кнопку режима работы.

---

## Настройка параметров

Параметры в меню настраиваются следующим образом:

- 1 Поворачивая ручку для выбора, найдите нужный параметр настройки.



- 2 Нажмите ручку для выбора и установите значение параметра настройки.



Параметр отобразится на цифровом дисплее слева. Текущее заданное значение параметра отображается на цифровом дисплее справа.

- 3 Поверните ручку для выбора и отрегулируйте значение параметра настройки.



- 4 Нажмите ручку для выбора, чтобы подтвердить значение выбранного параметра настройки.



---

## Список

Меню настройки описано в следующих разделах:

- Меню настройки сварки TIG
- Меню настройки электрода

# Меню настройки сварки TIG

## Параметры в меню настройки сварки TIG

Меню настройки сварки TIG содержит следующие параметры:

The image shows a green digital display with the letters 'ELD' in yellow.

### Electrode diameter (Диаметр электрода)

0,0-3,2 мм

Заводская настройка: 2,4 мм

The image shows a green digital display with the letters 'SPt' in yellow.

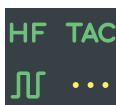
### Spot welding time/stitch welding time (Продолжительность точечной сварки / продолжительность сварки с интервалами)

off (выкл.) / 0,05-25 с

Заводская настройка: off (выкл.)

Если для параметра SPt в меню настройки установлено определенное значение, 2-тактный режим соответствует режиму точечной сварки.

Если введено значение продолжительности точечной сварки, на панели управления загорается специальный индикатор точечной сварки.

The image shows a green digital display with the letters 'HF TAC' and a symbol resembling a stylized 'L' or 'J' followed by three dots.The image shows a green digital display with the letters 'SPt' in yellow.

### Interval pause time (Продолжительность паузы между интервалами)

Этот параметр доступен только в 2-тактном режиме и при активированном параметре SPt.

off (выкл.) / 0,5-25 с

Заводская настройка: off (выкл.)

The image shows a green digital display with the letters 'TAC' in yellow.

### Tacking (Прихватка)

Функция выполнения прихватки — длительность импульсного сварочного тока в начале выполнения прихватки.

off (выкл.) / 0,1-9,9 с / on (вкл.)

Заводская настройка: off (выкл.)

on (вкл.)

Импульсный сварочный ток подается до окончания выполнения прихватки.

0,1-9,9 с

Выбранный интервал начинается с фазы нарастания тока. По истечении заданного времени дальнейшая сварка выполняется при постоянном

сварочном токе. Настройка параметров импульса возможна при определенных условиях.

off (выкл.)

Функция выполнения прихватки отключена.

Если установлено определенное значение, на панели управления загорается специальный индикатор прихватки.



#### **Pulse frequency (Частота импульсов)**

off (выкл.) / 0,2-990 Гц

Заводская настройка: off (выкл.)

Заданная частота импульсов также применяется для сниженного тока.

Если введено значение частоты импульсов, на панели управления загорается специальный индикатор импульсов.



#### **Duty cycle (Продолжительность включения)**

Соотношение между длительностью импульса и длительностью базового тока при заданной частоте импульсов.

10-90 %

Заводская настройка: 50 %



#### **Base current (Базовый ток)**

0-100 % (рабочего тока  $I_1$ )

Заводская настройка: 50 %



#### **Starting current time (Продолжительность стартового тока)**

Продолжительность фазы стартового тока.

off (выкл.) / 0,01-9,9 с

Заводская настройка: off (выкл.)

**ВАЖНО!** Продолжительность стартового тока можно задать только в 2-тактном режиме, при точечной сварке и эксплуатации с использованием ножного пульта дистанционного управления.

В 4-тактном режиме продолжительность фазы стартового тока контролируется при помощи кнопки горелки.



#### Final current time (Продолжительность конечного тока)

Продолжительность фазы подачи конечного тока.

off (выкл.) / 0,01-9,9 с

Заводская настройка: off (выкл.)

**ВАЖНО!** Продолжительность конечного тока можно задать только в 2-тактном режиме и в режиме точечной сварки. В 4-тактном режиме длительность фазы конечного тока контролируется при помощи кнопки горелки (см. раздел «Режимы работы при сварке TIG»).



#### Gas pre-flow time (Время предварительной подачи газа)

Продолжительность предварительной подачи газа.

0-9,9 с

Заводская настройка: 0,4 с



#### Gas post-flow time (Время продувки газа)

Продолжительность продувки газа.

0,2-25 с / Aut (Авто)

Заводская настройка: Aut (Авто)



#### Gas purging (Продувка газом)

off (выкл.) / 0,1-9,9 мин

Заводская настройка: off (выкл.)

Предварительная продувка защитным газом начинается после установки значения GPU.

Из соображений безопасности необходимо повторно ввести значение GPU и повторно начать предварительную продувку защитным газом.

**ВАЖНО!** Предварительная продувка защитным газом в основном требуется, если после длительных периодов простоя на холоде накопился конденсат. В частности, это касается длинных шланговых пакетов.



#### Reset welding system (Сброс сварочной системы)

No / YES / ALL (Нет / Да / Все)

Заводская настройка: No (Нет)

YES (Да)

Сбрасывается только текущий активный режим сварки (2Т / 4Т / кнопка = отключено / электрод / электрод с целлюлозным покрытием / ножной пульт дистанционного управления).

ALL (Все)

Сбрасываются все режимы работы.



Левый дисплей Правый дисплей

### Меню настройки TIG 2-го уровня

Служит для настройки следующих параметров:

- r (сопротивление контура сварки);
- Slope Time 1 (Время наклона 1) (только в 4-тактном режиме);
- Slope Time 2 (Время наклона 2) (только в 4-тактном режиме);
- Trigger (Кнопка);
- HF ignition (ВЧ-зажигание);
- Pulse TAC display (Отображение импульса TAC);
- Ignition Time-Out;
- Arc break monitoring (Мониторинг разрыва сварочной дуги);
- TIG Comfort Stop - Comfort Stop sensitivity (TIG Comfort Stop — чувствительность Comfort Stop);
- Break voltage (Напряжение разрыва);
- Main current changeover (Переключение рабочего тока).



### 2nd level Setup menu (Меню настройки 2-го уровня)

Служит для отображения параметров System active time (Длительность работы системы), System on time (Длительность включения системы), Fuse (Предохранитель) и Software version (Версия программного обеспечения).

Используется для настройки параметра Time shut down (Время выключения).

### Параметры в меню настройки сварки TIG 2-го уровня

Меню настройки сварки TIG 2-го уровня содержит следующие параметры:



### Welding circuit resistance (Сопротивление контура сварки)

Позволяет отобразить общее сопротивление сварочной горелки, шлангового пакета сварочной горелки, изделия и кабеля заземления.

**ВАЖНО!** Присоединение к массе и установка контакта с вольфрамовым электродом должны быть выполнены на очищенной поверхности изделия.

- 1 Подключение присоединения к массе
- 2 Выберите r и нажмите ручку.

Последнее измеренное значение отобразится на правом дисплее.

- 3 Прикоснитесь контактному концу вольфрамового электрода к поверхности изделия.

**4** Нажмите кнопку горелки или клавишу «Проверка газа».

Значение для  $r$  определено, а на правом дисплее отображается  $gip$ . После этого текущее значение для  $r$  отображается в МОМ на правом дисплее.

Если при определении сопротивления контура сварки возникает ошибка, то на левом дисплее отображается  $r$ , а на правом —  $Err$ .

Нажатие на кнопку горелки или клавишу «Проверка газа» перезапускает определение сопротивления контура сварки.

В случае возникновения ошибки:

- проверьте шланговый пакет сварочной горелки, саму горелку и кабель заземления на наличие повреждений;
- проверьте разъемы и контакты;
- проверьте чистоту поверхности изделия.

**Slope Time 1 (Время наклона 1)** (только в 4-тактном режиме)

Время перехода от рабочего тока  $I_1$  до сниженного тока  $I_2$ .

off (выкл.) / 0,01-9,9 с

Заводская настройка: 0,5 с

**Slope Time 2 (Время наклона 2)** (только в 4-тактном режиме)

Время перехода от сниженного тока  $I_2$  до рабочего тока  $I_1$ .

off (выкл.) / 0,01-9,9 с

Заводская настройка: 0,5 с

**Trigger (Кнопка)**

Режим работы кнопки горелки.

off (выкл.) / on (вкл.)

Заводская настройка: on (вкл.)

off (выкл.)

Работа со сварочной горелкой без использования кнопки горелки.

Высокочастотное зажигание не активно.

on (вкл.)

2-тактный или 4-тактный режим сварки TIG.

**HF ignition (ВЧ-зажигание)**

off (выкл.) / tHF (контактная активация ВЧ-зажигания) / eHF (активация ВЧ-зажигания при помощи внешнего устройства) / on (вкл.)

Заводская настройка: on (вкл.)

off (выкл.)

Отсутствие высокочастотного зажигания в начале сварки. Сварка начинается при контактном зажигании.

tHF (контактная активация ВЧ-зажигания)

Процесс сварки начинается при касании вольфрамовым электродом поверхности детали. ВЧ-зажигание активируется после истечения установленного времени задержки высокочастотного зажигания.

EHF (активация ВЧ-зажигания при помощи внешнего устройства)

Внешнее зажигание дуги, например при плазменной сварке.

on (вкл.)

ВЧ-зажигание активно.

Если параметр HF ignition (ВЧ-зажигание) включен, на панели управления загорается специальный индикатор ВЧ-зажигания.



### ОСТОРОЖНО!

**Опасность получения травм из-за поражения электрическим током.**

Устройства Fronius соответствуют требованиям всех применимых стандартов, однако при определенных обстоятельствах высокочастотное зажигание может сопровождаться безвредным, но ощутимым ударом тока.

- ▶ Используйте подходящую защитную спецодежду, в частности перчатки!
- ▶ Используйте только подходящие, неповрежденные шланговые пакеты TIG!
- ▶ Не работайте в условиях с высокой влажностью или в сырости!
- ▶ Соблюдайте особую осторожность при работе на строительных лесах, рабочих подмостках, в неудобных для сварки положениях, в труднодоступных и незащищенных местах!



**HF ignition delay time (Время задержки ВЧ-зажигания)**

Время от момента касания детали вольфрамовым электродом до запуска ВЧ-зажигания.

0,1-5,0 с

Заводская настройка: 1,0 с



**Pulse TAC display (Отображение импульса TAC)**

off (выкл.) / on (вкл.)

Заводская настройка: on (вкл.)

Этот пункт меню можно использовать, чтобы скрыть параметры прихватки и импульса на панели управления в списке параметров сварки.





**Ignition time out (Интервал зажигания)**

Период времени до защитного отключения после неудачного зажигания.

0,1-9,9 с

Заводская настройка: 5 с

**Arc break monitoring (Мониторинг разрыва сварочной дуги)**

Период времени до защитного отключения после разрыва сварочной дуги.

0,1-9,9 с

Заводская настройка: 1,0 с

**ВАЖНО!** Мониторинг разрыва сварочной дуги является функцией безопасности, которую нельзя деактивировать.

Описание функции мониторинга разрыва дуги можно найти в разделе «Сварка TIG» на странице [62](#).

**TIG Comfort Stop Sensibility - Comfort Stop sensitivity (TIG Comfort Stop — чувствительность Comfort Stop)**

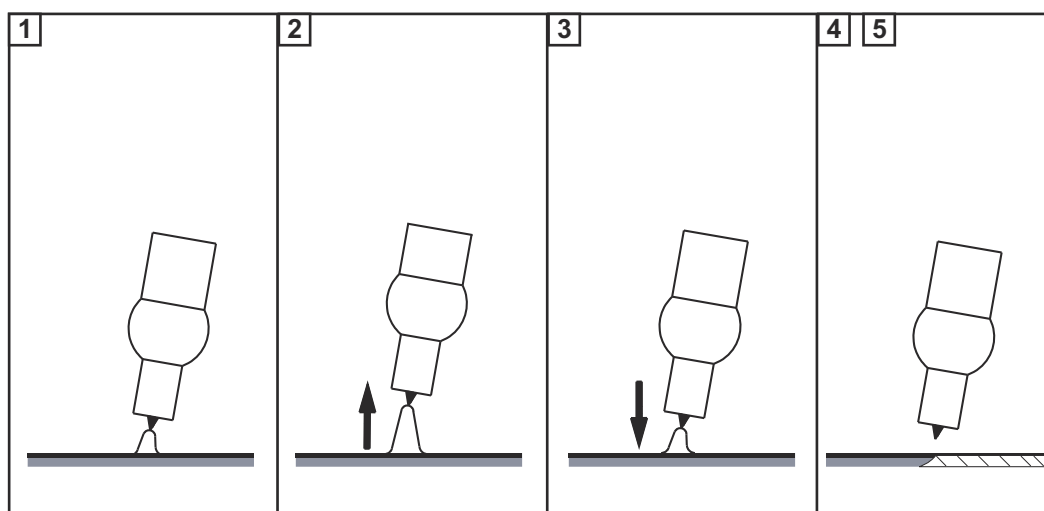
Доступно только в том случае, если выключен параметр Trigger (Кнопка).

off (выкл.) / 0,6-3,5 В

Заводская настройка: 1,5 В

В конце процесса сварки после значительного увеличения длины дуги следует автоматическое отключение сварочного тока. Это предотвращает ненужное удлинение дуги при подъеме сварочной горелки TIG.

Процесс:



**1** Сварка.

**2** Кратковременно поднимите сварочную горелку по завершении сварки.

Дуга значительно удлинится.

- 3] Опустите сварочную горелку.
- Дуга значительно укоротится.
  - Сработает функция TIG Comfort Stop.
- 4] Поддерживайте высоту сварочной горелки.
- Сварочный ток будет непрерывно снижаться (спад тока).
  - Дуга погаснет.

**ВАЖНО!** Величина спада тока зафиксирована и не подлежит регулировке.

- 5] Поднимите сварочную горелку над деталью.



#### Break voltage (Напряжение разрыва)

Служит для установки значения напряжения, при котором процесс сварки может быть прекращен после небольшого подъема сварочной горелки TIG. Чем выше значение напряжения разрыва, тем выше можно поднять дугу.

Значения напряжения разрыва для 2-тактного режима, 4-тактного режима и работы с ножным пультом дистанционного управления сохраняются вместе. Если параметр tri (режим работы — кнопка горелки) отключен, значения сохраняются отдельно.

10-45 В

Заводская настройка: 35 В (для 2-тактного и 4-тактного режимов и работы с ножным пультом дистанционного управления).

Заводская настройка: 25 В (для кнопки = off (выкл.)).

---



#### Main current changeover (Переключение рабочего тока)

on (вкл.) / off (выкл.)

Заводская настройка: on (вкл.)

on (вкл.)

После начала сварки автоматически выбирается значение рабочего тока  $I_1$ . Значение рабочего тока  $I_1$  может быть настроено немедленно.

off (выкл.)

Во время сварки последний выбранный параметр остается активным.

Последний выбранный параметр можно сразу же отрегулировать.

Автоматически рабочий ток  $I_1$  не устанавливается.

---

Параметры в  
меню настройки  
сварки 2-го  
уровня

Меню настройки 2-го уровня содержит следующие параметры.

---



#### System active time (Длительность работы системы)

Служит для отображения продолжительности сварки (время, в течение которого выполнялась сварка).

Полная продолжительность сварки разделена между несколькими дисплеями, и ее можно просмотреть при помощи вращения ручки.  
Отображается в ч/мин/с.



### System on time (Длительность включения системы)

Служит для отображения длительности работы (начинает отсчитываться сразу после включения устройства).

Полная продолжительность работы разделена между несколькими дисплеями, и ее можно просмотреть при помощи вращения ручки.  
Отображается в ч/мин/с.



### Fuse (Предохранитель)

Служит для отображения/установки используемого предохранителя.

При 230 В: 10, 13, 16 А / off (выкл.)\*

При 120 В: 15, 16, 20 А\* / off (выкл.)\*

\* Только в моделях Artis 170 MV / Artis 210 MV.

Заводская настройка:

16 А при напряжении сети 230 В

16 А при напряжении сети 120 В

Если на сварочной системе установлен предохранитель, система ограничит ток, потребляемый от электросети, что предотвратит немедленное срабатывание автоматического выключателя.

**Максимальный сварочный ток зависит от выбранного предохранителя.  
Продолжительность включения — 40 %.**

Устройство	Напряжение сети	Предохранитель	Макс. сварочный ток TIG	Макс. сварочный ток электрода
Artis 170	230 В	10 А	170 А	125 А
		13 А	170 А	150 А
		16 А	170 А	150 А
		off (выкл.)*	170 А	150 А
Artis 170 MV	120 В**	15 А	130 А	85 А
		16 А	140 А	95 А
		20 А*	140 А	100 А
		off (выкл.)*	140 А	100 А

**Максимальный сварочный ток зависит от выбранного предохранителя.  
Продолжительность включения — 40 %.**

		10 A	180 A	125 A
	230 В	13 A	200 A	150 A
Artis 210		16 A	210 A	150 A
		off (выкл.)*	210 A	150 A
Artis 210 M V		15 A	130 A	85 A
	120 В**	16 A	140 A	95 A
		20 A*	170 A	120 A
		off (выкл.)*	170 A	120 A

\* Только в моделях Artis 170 MV / Artis 210 MV.

\*\* В зависимости от характеристик срабатывания используемого автоматического выключателя полная продолжительность включения 40 % может не быть достигнута при наличии электросети 120 В (например, автоматический выключатель для США типа CH ПВ 15 %).



#### **Software version (Версия программного обеспечения)**

Полный номер версии установленного программного обеспечения распределен между несколькими дисплеями, и его можно просмотреть при помощи вращения ручки.



#### **Automatic shutdown (Автоматическое отключение)**

off (выкл.) / 5-60 мин  
Заводская настройка: off (выкл.)

Если устройство не используется или простаивает в течение установленного периода времени, оно автоматически переходит в режим ожидания.

Нажатие кнопки на панели управления отключает режим ожидания, после чего устройство снова будет готово к сварке.

# Меню настройки сварки стержневым электродом

RU

Параметры в меню настройки электрода (прутка)

Меню настройки электрода (прутка) содержит следующие параметры.

**HotStart current (Ток горячего пуска)**

1-200 %

Заводская настройка: 130 %

**Starting current duration (Продолжительность подачи стартового тока)**

0,1-2,0 с

Заводская настройка: 0,5 с

**Start ramp (Переключение стартового тока)**

Активация/деактивация переключения стартового тока для процесса зажигания при сварке стержневым электродом.

on (вкл.) / off (выкл.)

Заводская настройка: on (вкл.) (активно)

**Pulse frequency (Частота импульсов)**

Для импульсно-дуговой сварки с помощью электродов (прутков).

off (выкл.) / 0,2-990 Гц

Заводская настройка: off (выкл.)

Заданная частота импульсов также применяется для сниженного тока.

Если введено значение частоты импульсов, на панели управления загорается специальный индикатор импульсов.

**Anti-Stick**

on (вкл.) / off (выкл.)

Заводская настройка: on (вкл.)

При уменьшении длины сварочной дуги сварочное напряжение иногда падает до такого значения, при котором электрод (пруток) может прилипнуть к изделию. Это также может вызвать выгорание электрода (прутка).

Его можно предотвратить, активировав функцию Anti-Stick. Если электрод (пруток) начинает залипать, сварочная система немедленно прекращает подачу сварочного тока. Процесс сварки можно возобновить, как только электрод (пруток) будет отсоединен от изделия.

---



#### **CEL mode (Режим CEL)**

on (вкл.) / off (выкл.)

Заводская настройка: off (выкл.)

При сварке электродами с целлюлозным покрытием этот параметр должен быть включен.

---



#### **Dynamic correction (Динамическая коррекция)**

Для оптимизации результата сварки.

0-100

Заводская настройка: 20

0

Более слабая сварочная дуга с меньшим количеством брызг.

100

Более сильная и стабильная сварочная дуга.

В момент перехода капля металла или в случае короткого замыкания произойдет кратковременное увеличение силы тока. Чтобы добиться стабильной дуги, следует временно увеличить сварочный ток. Если электрод (пруток) подвергается риску погружения в сварочную ванну, это предотвращает ее затвердевание, а также сокращает продолжительность короткого замыкания дуги. Поэтому риск залипания электрода (прутка) практически нулевой.

---



#### **Break voltage (Напряжение разрыва)**

Ограничение сварочного напряжения.

25-90 В

Заводская настройка: 45 В

В целом длина дуги зависит от сварочного напряжения. Чтобы завершить процесс сварки, обычно требуется значительный подъем электрода (прутка). Параметр Uco дает возможность ограничить сварочное напряжение до величины, которая позволяет завершить процесс сварки, лишь слегка подняв электрод (пруток).

**ВАЖНО!** Если процесс сварки часто заканчивается непреднамеренно, установите для параметра напряжения разрыва более высокое значение.

---

**Reset welding system (Сброс сварочной системы)**

No / YES / ALL (Нет / Да / Все)

Заводская настройка: No (Нет)

YES (Да)

Сбрасывается только текущий активный режим сварки (2T / 4T / кнопка = отключено / электрод / электрод с целлюлозным покрытием / ножной пульт дистанционного управления).

ALL (Все)

Сбрасываются все режимы работы.

---

**2nd level Setup menu (Меню настройки 2-го уровня)**

Служит для отображения параметров System active time (Длительность работы системы), System on time (Длительность включения системы), Fuse (Предохранитель) и Software version (Версия программного обеспечения).

Используется для настройки параметра Time shut down (Время выключения).

Дополнительные сведения о меню настройки 2-го уровня см. на стр. [82](#).

---





# Устранение неисправностей и техническое обслуживание



**Общие сведения** Сварочная система оснащена интеллектуальной системой безопасности, позволяющей полностью отказаться от использования предохранителей. После устранения возможной ошибки сварочная система снова будет работать надлежащим образом без замены предохранителей.

## Техника безопасности

### ОПАСНОСТЬ!

**Неправильная эксплуатация устройства и ненадлежащее выполнение работ с его помощью могут быть опасны.**

Это может привести к тяжелым травмам и повреждению имущества.

- ▶ Выполнять все работы и использовать функции, описанные в настоящем документе, должны квалифицированные технические специалисты, прошедшие курс надлежащего обучения.
- ▶ Внимательно ознакомьтесь со всеми сведениями этого документа.
- ▶ Внимательно изучите правила техники безопасности и документацию пользователя для этого оборудования и всех компонентов системы.

### ОПАСНОСТЬ!

**Существует опасность поражения электрическим током.**

Это может привести к тяжелым травмам и повреждению имущества.

- ▶ Перед началом работы выключите все задействованные устройства и компоненты и отсоедините их от электросети.
- ▶ Проверьте все задействованные устройства и компоненты, чтобы предотвратить их повторное включение.
- ▶ После открытия устройства убедитесь, что содержащие электрический заряд компоненты (например, конденсаторы) разряжены, с помощью соответствующего измерительного прибора.

### ОПАСНОСТЬ!

**Существует опасность вследствие ненадлежащего защитного соединения с заземлением.**

Это может привести к тяжелым травмам и повреждению имущества.

- ▶ Винты корпуса обеспечивают надлежащее защитное соединение корпуса с заземлением.
- ▶ Ни при каких обстоятельствах их не следует заменять на другие винты, которые не соответствуют этим требованиям.

## Индикация ошибок

### **Высокая температура**

На дисплее отображается индикатор высокой температуры.

Причина Слишком высокая рабочая температура.

Способ устранения Дайте устройству остыть (не отключайте устройство — его охладит вентилятор).

## Сервисные сообщения

Если на левом дисплее отображается Err, а на правом — код ошибки, то это внутренний код ошибки сварочной системы.

Например:



Существует несколько кодов ошибок. Они отображаются при повороте ручки.



Запишите все отображаемые коды ошибок, а также серийный номер и конфигурацию сварочной системы, а затем обратитесь в сервисный центр, предоставив подробное описание ошибки.

---

### Err | 1-3 / 11 / 15 / 21 / 33-35 / 37-40 / 42-44 / 46-52

Причина: Ошибка силового блока.  
Способ устранения: Обратитесь в службу поддержки.

---

### Err | 4

Причина: Напряжение холостого хода не достигнуто. Электрод соприкасается с дефектом компонента или оборудования.  
Способ устранения: Снимите опору электрода с компонента. Если код ошибки по-прежнему отображается, свяжитесь со службой поддержки.

---

### Err | 5 / 6 / 12 / 14

Причина: Выход системы из строя при запуске.  
Способ устранения: Выключите устройство и включите его повторно. Если это происходит несколько раз, сообщите об этом в службу поддержки.

---

### Err | 10

Причина: Избыточное напряжение на токовом гнезде (> 113 В<sub>пост.</sub>).  
Способ устранения: Обратитесь в службу поддержки.

---

### Err | 16 / 17 / 18

Причина: Ошибка памяти.  
Способ устранения: Обратитесь в службу поддержки.  
Err 16: нажмите ручку, чтобы подтвердить служебное сообщение.

---

### **УКАЗАНИЕ!**

Для стандартных вариантов использования устройств подтверждение служебного сообщения не влияет на диапазон функций сварочной системы. Для всех других вариантов использования устройства (TIG и др.) сварочная система предлагает только ограниченный диапазон функций после подтверждения. Обратитесь в службу поддержки, чтобы восстановить полный спектр функций.

---

**Err | 19**

Причина:	Избыточная или недостаточная температура.
Способ устранения:	Эксплуатировать устройство следует при допустимой температуре окружающей среды. Подробные сведения об окружающих условиях см. в разделе «Правила техники безопасности», подраздел «Окружающие условия».

**Err | 20**

Причина:	Ненадлежащее использование устройства.
Способ устранения:	Используйте устройство только по прямому назначению.

**Err | 22**

Причина:	Установлен слишком высокий сварочный ток.
Способ устранения:	Убедитесь, что сварочная система используется с надлежащим напряжением сети; убедитесь, что установлен соответствующий требованиям плавкий предохранитель; установите меньшее значение сварочного тока.

**Err | 37**

Причина:	Напряжение сети превышает допустимые пределы.
Способ устранения:	Немедленно выдерните из розетки сетевой штекер. Убедитесь, что сварочная система используется с надлежащим напряжением сети.

**Err | 36 / 41 / 45**

Причина:	Напряжение сети находится за допустимыми пределами, или выходного напряжения сети недостаточно для подключенных устройств.
Способ устранения:	Убедитесь, что сварочная система используется с надлежащим напряжением сети; убедитесь, что установлен соответствующий требованиям плавкий предохранитель.

**Err | 65-75**

Причина:	Ошибка связи с дисплеем.
Способ устранения:	Выключите и снова включите устройство. Если ошибка повторится, сообщите о проблеме в службу поддержки.

**r | Err**

Причина:	Ошибка при определении сопротивления контура сварки.
Устранение:	Проверьте шланговый пакет сварочной горелки, сварочную горелку и кабель заземления на наличие повреждений. Проверьте соединения и контакты. Проверьте чистоту поверхности детали.  Дополнительные сведения об определении сопротивления контура сварки см. в меню настройки сварки TIG 2-го уровня (см. страницу <a href="#">78</a> ).

**Устройство не работает****Не удается включить устройство.**

Причина	Неисправность сетевого предохранителя.
Устранение	Обратитесь в отдел послепродажного обслуживания.

---

**Сварочный ток не подается**

Сварочная система включена, индикатор выбранного процесса сварки горит.

Причина:	Сварочные кабели отсоединены
Способ устранения:	Установите надлежащее подключение сварочных кабелей
Причина:	Недостаточно надежное заземление или его полное отсутствие.
Способ устранения:	Установите соединение с деталью.
Причина:	Обрыв кабеля питания сварочной горелки или электрододержателя
Способ устранения:	Замените сварочную горелку или электрододержатель

---

**Сварочный ток не подается**

Устройство включено, индикатор выбранного процесса сварки светится, индикатор перегрева светится

Причина:	Превышена максимальная продолжительность включения — перегрузка устройства — вентилятор работает
Способ устранения:	Соблюдайте рекомендуемую продолжительность включения
Причина:	Термопредохранитель отключил устройство
Способ устранения:	Дождитесь, пока сварочная система автоматически возобновит работу по завершении фазы охлаждения (не отключайте устройство — вентилятор охладит его)
Причина:	Сбой работы вентилятора в сварочной системе
Способ устранения:	Обратитесь в отдел послепродажного обслуживания
Причина:	Недостаточный забор охлаждающего воздуха
Способ устранения:	Обеспечьте надлежащий приток воздуха
Причина:	Воздушный фильтр засорился
Способ устранения:	Очистите воздушный фильтр
Причина:	Ошибка силового блока
Способ устранения:	Выключите и включите устройство. Если ошибка происходит слишком часто, обратитесь в отдел послепродажного обслуживания

---

## Неполадки в работе

### Плохие свойства поджига в процессе сварки MMA

Причина	Выбран неправильный процесс сварки.
Устранение	Выберите процесс «Сварка MMA» или «Сварка MMA электродом с целлюлозным покрытием».
Причина	Слишком низкий стартовый ток; «прилипание» электрода во время поджига.
Устранение	Увеличьте стартовый ток с помощью функции HotStart (горячий старт).
Причина	Слишком высокий стартовый ток; электрод расходуется слишком быстро во время поджига или создает много брызг.
Устранение	Уменьшите стартовый ток с помощью функции SoftStart (мягкий старт).

### В некоторых случаях во время сварки возникают разрывы дуги.

Причина	Задано слишком низкое значение напряжения обрыва (Uco).
Устранение	Увеличьте напряжение обрыва (Uco) в меню настройки.
Причина	Слишком высокое напряжение электрода (например, щелевого электрода).
Устранение	При возможности используйте другой электрод или источник тока более высокой мощности.

### Электрод «прилипает»

Причина	Задано слишком малое значение параметра динамики (сварка MMA).
Способ устранения	Увеличьте значение параметра динамики.

### Ухудшение сварочных характеристик

(большое количество брызг)

Причина	Неправильная полярность подключения электрода.
Устранение	Измените полярность подключения электрода (см. инструкции производителя).
Причина	Плохой контакт присоединения к массе.
Устранение	Прикрепите клеммы для соединения с корпусом непосредственно к детали.
Причина	Заданные значения настраиваемых параметров не оптимальны для выбранного процесса сварки.
Устранение	В меню настройки установите оптимальные параметры для выбранного процесса сварки.

---

### Плавление вольфрамового электрода

Вкрапления вольфрама в основном металле на этапе поджига.

Причина	Неправильная полярность подключения вольфрамового электрода.
Способ устранения	Подсоедините сварочную горелку TIG к гнезду (-).
Причина	Неправильный выбор (или отсутствие) защитного газа.
Способ устранения	Используйте инертный защитный газ (аргон).

---



**Общие сведения** При нормальных эксплуатационных условиях сварочная система требует минимального ухода и технического обслуживания. Однако, чтобы система работала долгие годы, необходимо соблюдать некоторые условия.

## Техника безопасности

### ОПАСНОСТЬ!

#### **Существует опасность поражения электрическим током.**

Это может привести к тяжелым травмам и повреждению имущества.

- ▶ Перед началом работы выключите все задействованные устройства и компоненты и отсоедините их от электросети.
- ▶ Проверьте все задействованные устройства и компоненты, чтобы предотвратить их повторное включение.
- ▶ После открытия устройства убедитесь, что содержащиеся электрический заряд компоненты (например, конденсаторы) разряжены, с помощью соответствующего измерительного прибора.

### ОПАСНОСТЬ!

#### **Неправильная эксплуатация устройства и ненадлежащее выполнение работ с его помощью могут быть опасны.**

Это может привести к тяжелым травмам и повреждению имущества.

- ▶ Выполнять все работы и использовать функции, описанные в настоящем документе, должны квалифицированные технические специалисты, прошедшие курс надлежащего обучения.
- ▶ Внимательно ознакомьтесь со всеми сведениями этого документа.
- ▶ Внимательно изучите правила техники безопасности и документацию пользователя для этого оборудования и всех компонентов системы.

## При каждом вводе в эксплуатацию

- Проверьте сетевой штекер, сетевой кабель, сварочную горелку, соединительный шланговый пакет и присоединение к массе на наличие повреждений.
- Проверяйте наличие вокруг устройства свободного пространства шириной 0,5 м, обеспечивающего свободную циркуляцию охлаждающего воздуха.

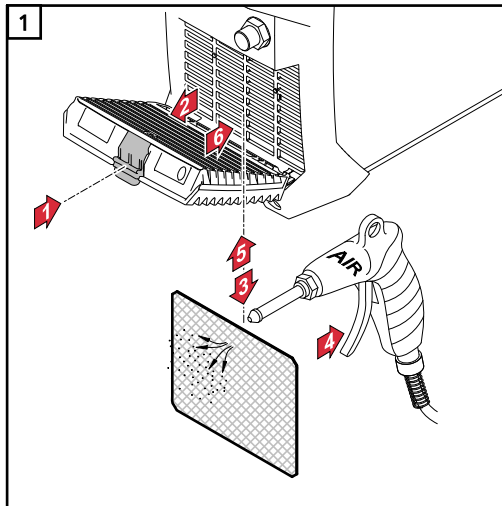
### **УКАЗАНИЕ!**

**Запрещается перекрывать отверстия для притока и оттока воздуха, даже частично.**

---

Техническое обслуживание каждые 2 месяца

Очистка воздушного фильтра:



---

Утилизация

Утилизацию следует производить в соответствии с государственными и региональными нормативными требованиями.

# Приложение



# Средние значения расхода при сварке

Средний расход  
защитного газа  
при сварке TIG

Размер газового сопла	4	5	6	7	8	10
Средний расход	6 л/мин	8 л/мин	10 л/ми н	12 л/ми н	12 л/ми н	15 л/ми н

# Технические характеристики

**Специальное напряжение** При использовании аппаратов, которые рассчитаны на специальное напряжение, необходимо руководствоваться техническими характеристиками, указанными на щитке с паспортными данными.

**Artis 170 EF,  
Artis 170 np**

Напряжение сети $U_1$	1 x 230 В
Макс. действующее значение первичного тока ( $I_{1эфф.}$ )	11,3 А
Макс. значение первичного тока ( $I_{1макс.}$ )	15,0 А
Допуск по напряжению сети	-30 / +15 %
Частота сети	50/60 Гц
Сетевой плавкий предохранитель	16 А, с задержкой срабатывания
Подключение к сети <sup>1)</sup>	$Z_{макс.}$ при РСС <sup>3)</sup> = 356 МОм
Первичная эксплуатационная мощность (ПВ 100 % <sup>2)</sup> )	2,7 кВА
Макс. полная мощность $S_{1макс.}$	3,5 кВА
cos phi	0,99
Диапазон сварочного тока	
TIG	3-170 А
MMA	10-150 А
Сварочный ток через 10 мин. при 40 °С (104 °F), $U_1 = 230 В$	
TIG	ПВ 40 % <sup>2)</sup> / 170 А ПВ 60 % <sup>2)</sup> / 155 А ПВ 100 % <sup>2)</sup> / 140 А
MMA	ПВ 40 % <sup>2)</sup> / 150 А ПВ 60 % <sup>2)</sup> / 120 А ПВ 100 % <sup>2)</sup> / 110 А
Напряжение холостого хода (импульсное)	
TIG	35 В
MMA	101 В
Рабочее напряжение	
TIG	10,1-16,8 В
MMA	20,4-26,0 В
Напряжение поджига $U_p$	9,0 кВ

Устройство зажигания сварочной дуги подходит для ручной сварки.

Степень защиты IP	Степень защиты IP 23
Вид охлаждения	Принудительное
Класс изоляции	A
Класс ЭМС (по стандарту EN/ IEC 60974-10)	A
Категория перегрузки по напряжению	III
Степень загрязнения в соответствии с IEC 60664	3
Температура окружающей среды	-10...+40 °C / +14...+104 °F
Температура хранения	-25...+55 °C / -13...+131 °F
Размеры (Д x Ш x В)	435 x 160 x 310 мм / 17,1 x 6,3 x 12,2 дюйма
Масса	9,8 кг / 21,61 фунта
Знак соответствия стандартам	CE
Маркировка безопасности	S
Макс. давление защитного газа	5 бар / 73 фунта/дюйм <sup>2</sup>
Уровень шума (L <sub>WA</sub> )	68,0 дБ(A)
Энергопотребление в режиме холостого хода при 230 В	15 Вт
Энергоэффективность сварочной системы при 150 А / 26 В	88 %

**Artis 170 MV/B,  
Artis 170 MV/np**

Напряжение сети	1 x 120 В / 1 x 230 В
Макс. действующее значение первичного тока ( $I_{1эфф.}$ )	
1 x 120 В	14,5 А
1 x 230 В	11,3 А
Макс. значение первичного тока ( $I_{1макс.}$ )	
1 x 120 В	22,7 А
1 x 230 В	15,0 А
Допуск по напряжению сети	
1 x 120 В	-20 / +15 %
1 x 230 В	-30 / +15 %
Частота сети	50/60 Гц
Сетевой плавкий предохранитель	
1 x 120 В	20 А, с задержкой срабатывания
1 x 230 В	16 А, с задержкой срабатывания
Подключение к сети <sup>1)</sup>	$Z_{макс.}$ при РСС <sup>3)</sup> = 356 МОм
Первичная эксплуатационная мощность (ПВ 100 % <sup>2)</sup> )	
1 x 120 В	1,8 кВА
1 x 230 В	2,7 кВА
Макс. полная мощность $S_{1макс.}$	
1 x 120 В	2,8 кВА
1 x 230 В	3,5 кВА
cos phi	0,99
Диапазон сварочного тока	
TIG / 1 x 120 В	3-140 А
TIG / 1 x 230 В	3-170 А
Электрод (пруток) / 1 x 120 В	10-100 А
Электрод (пруток) / 1 x 230 В	10-150 А
Сварочный ток через 10 мин. при 40 °С (104 °F)	
TIG / 1 x 120 В	ПВ 40 % <sup>2)</sup> / 140 А ПВ 60 % <sup>2)</sup> / 120 А ПВ 100 % <sup>2)</sup> / 100 А
TIG / 1 x 230 В	ПВ 40 % <sup>2)</sup> / 170 А ПВ 60 % <sup>2)</sup> / 155 А ПВ 100 % <sup>2)</sup> / 140 А
Электрод (пруток) / 1 x 120 В	ПВ 40 % <sup>2)</sup> / 100 А



	ПВ 60 % <sup>2)</sup> / 90 А
	ПВ 100 % <sup>2)</sup> / 80 А
Электрод (пруток) / 1 x 230 В	ПВ 40 % <sup>2)</sup> / 150 А
	ПВ 60 % <sup>2)</sup> / 120 А
	ПВ 100 % <sup>2)</sup> / 110 А
Напряжение холостого хода (импульсное)	
TIG	35 В
MMA	101 В
Рабочее напряжение	
TIG / 1 x 120 В	10,1-15,6 В
TIG / 1 x 230 В	10,5-16,8 В
Электрод (пруток) / 1 x 120 В	20,4-24,0 В
Электрод (пруток) / 1 x 230 В	20,4-26,0 В
Напряжение поджига U <sub>p</sub>	9 кВ
Устройство зажигания сварочной дуги подходит для ручной сварки.	
Степень защиты IP	Степень защиты IP 23
Вид охлаждения	Принудительное
Класс изоляции	A
Класс ЭМС (по стандарту EN/ IEC 60974-10)	A
Категория перегрузки по напряжению	III
Степень загрязнения в соответствии с IEC 60664	3
Температура окружающей среды	-10...+40 °C / +14...+104 °F
Температура хранения	-25...+55 °C / -13...+131 °F
Размеры (Д x Ш x В)	435 x 160 x 310 мм / 17,1 x 6,3 x 12,2 дюйма
Масса	9,8 кг / 21,61 фунта
Знак соответствия стандартам	CE, CSA
Маркировка безопасности	S
Макс. давление защитного газа	5 бар / 73 фунта/дюйм <sup>2</sup>
Уровень шума (L <sub>WA</sub> )	68,0 дБ(А)
Энергопотребление в режиме холостого хода при 230 В	15 Вт
Энергоэффективность сварочной системы при 150 А / 26 В	88 %

**Artis 210 EF,  
Artis 210 np**

Напряжение сети $U_1$	1 x 230 В
Макс. действующее значение первичного тока ( $I_{1эфф.}$ )	13,5 А
Макс. значение первичного тока ( $I_{1макс.}$ )	20,0 А
Допуск по напряжению сети	-30 / +15 %
Частота сети	50/60 Гц
Сетевой плавкий предохранитель	16 А, с задержкой срабатывания
Подключение к сети <sup>1)</sup>	$Z_{макс.}$ при РСС <sup>3)</sup> = 261 МОм
Первичная эксплуатационная мощность (ПВ 100 % <sup>2)</sup> )	3,2 кВА
Макс. полная мощность $S_{1макс.}$	4,6 кВА
cos phi	0,99
Диапазон сварочного тока	
TIG	3-210 А
MMA	10-180 А
Сварочный ток через 10 мин. при 40 °С (104 °F), $U_1 = 230 В$	
TIG	ПВ 40 % <sup>2)</sup> / 210 А ПВ 60 % <sup>2)</sup> / 185 А ПВ 100 % <sup>2)</sup> / 160 А
MMA	ПВ 40 % <sup>2)</sup> / 180 А ПВ 60 % <sup>2)</sup> / 150 А ПВ 100 % <sup>2)</sup> / 120 А
Напряжение холостого хода (импульсное)	
TIG	35 В
MMA	101 В
Рабочее напряжение	
TIG	10,1-18,4 В
MMA	20,4-27,2 В
Напряжение поджига $U_p$	9,0 кВ
	Устройство зажигания сварочной дуги подходит для ручной сварки.
Степень защиты IP	Степень защиты IP 23
Вид охлаждения	Принудительное
Класс изоляции	A
Класс ЭМС (по стандарту EN/ IEC 60974-10)	A

Категория перегрузки по напряжению	III
Степень загрязнения в соответствии с IEC 60664	3
Температура окружающей среды	-10...+40 °C / +14...+104 °F
Температура хранения	-25...+55 °C / -13...+131 °F
Размеры (Д x Ш x В)	435 x 160 x 310 мм / 17,1 x 6,3 x 12,2 дюйма
Масса	9,8 кг / 21,61 фунта
Знак соответствия стандартам	CE
Маркировка безопасности	S
Макс. давление защитного газа	5 бар / 73 фунта/дюйм <sup>2</sup>
Уровень шума (L <sub>WA</sub> )	68,0 дБ(А)
Энергопотребление в режиме холостого хода при 230 В	15 Вт
Энергоэффективность сварочной системы при 150 А / 26 В	88 %

**Artis 210 MV/B,  
Artis 210 MV/np**

Напряжение сети	1 x 120 В / 1 x 230 В
Макс. действующее значение первичного тока ( $I_{1эфф.}$ )	
1 x 120 В	18,0 А
1 x 230 В	13,5 А
Макс. значение первичного тока ( $I_{1макс.}$ )	
1 x 120 В	29,0 А
1 x 230 В	20,0 А
Допуск по напряжению сети	
1 x 120 В	-20 / +15 %
1 x 230 В	-30 / +15 %
Частота сети	50/60 Гц
Сетевой плавкий предохранитель	
1 x 120 В	20 А, с задержкой срабатывания
1 x 230 В	16 А, с задержкой срабатывания
Подключение к сети <sup>1)</sup>	$Z_{макс.}$ при РСС <sup>3)</sup> = 261 МОм
Первичная эксплуатационная мощность (ПВ 100 % <sup>2)</sup> )	
1 x 120 В	2,2 кВА
1 x 230 В	3,2 кВА
Макс. полная мощность $S_{1макс.}$	
1 x 120 В	3,5 кВА
1 x 230 В	4,6 кВА
cos phi	0,99
Диапазон сварочного тока	
TIG / 1 x 120 В	3-170 А
TIG / 1 x 230 В	3-210 А
Электрод (пруток) / 1 x 120 В	10-120 А
Электрод (пруток) / 1 x 230 В	10-180 А
Сварочный ток через 10 мин. при 40 °C (104 °F)	
TIG / 1 x 120 В	ПВ 40 % <sup>2)</sup> / 170 А ПВ 60 % <sup>2)</sup> / 150 А ПВ 100 % <sup>2)</sup> / 120 А
TIG / 1 x 230 В	ПВ 40 % <sup>2)</sup> / 210 А ПВ 60 % <sup>2)</sup> / 185 А ПВ 100 % <sup>2)</sup> / 160 А
Электрод (пруток) / 1 x 120 В	ПВ 40 % <sup>2)</sup> / 120 А

	ПВ 60 % <sup>2)</sup> / 100 А
	ПВ 100 % <sup>2)</sup> / 90 А
Электрод (пруток) / 1 x 230 В	ПВ 40 % <sup>2)</sup> / 180 А
	ПВ 60 % <sup>2)</sup> / 150 А
	ПВ 100 % <sup>2)</sup> / 120 А
Напряжение холостого хода (импульсное)	
TIG	35 В
MMA	101 В
Рабочее напряжение	
TIG / 1 x 120 В	10,1-16,8 В
TIG / 1 x 230 В	10,1-18,4 В
Электрод (пруток) / 1 x 120 В	20,4-24,8 В
Электрод (пруток) / 1 x 230 В	20,4-27,2 В
Напряжение поджига U <sub>p</sub>	9 кВ
Устройство зажигания сварочной дуги подходит для ручной сварки.	
Степень защиты IP	Степень защиты IP 23
Вид охлаждения	Принудительное
Класс изоляции	A
Класс ЭМС (по стандарту EN/ IEC 60974-10)	A
Категория перегрузки по напряжению	III
Степень загрязнения в соответствии с IEC 60664	3
Температура окружающей среды	-10...+40 °C / +14...+104 °F
Температура хранения	-25...+55 °C / -13...+131 °F
Размеры (Д x Ш x В)	435 x 160 x 310 мм / 17,1 x 6,3 x 12,2 дюйма
Масса	9,9 кг / 21,8 фунта
Знак соответствия стандартам	CE, CSA
Маркировка безопасности	S
Макс. давление защитного газа	5 бар / 73 фунта/дюйм <sup>2</sup>
Уровень шума (L <sub>WA</sub> )	68,0 дБ(А)
Энергопотребление в режиме холостого хода при 230 В	15 Вт
Энергоэффективность сварочной системы при 150 А / 26 В	88 %

---

**Пояснения к  
сноскам**

- /EF Сварочная система с подключенным сетевым кабелем
- /np Сварочная система с подключенным сетевым кабелем и без штепселя для электросети общего пользования
- /B Сварочная система с сетевым кабелем для подключения
- 1) В электросети общего пользования с напряжением 230 В и частотой тока 50 Гц
  - 2) ПВ — продолжительность включения
  - 3) PСС = интерфейс с электросетью общего пользования

### Обзор важных исходных материалов и сведения о годе выпуска устройства

#### Обзор важных исходных материалов

С обзором важных исходных материалов, которые содержатся в данном устройстве, можно ознакомиться на указанной ниже странице.

[www.fronius.com/en/about-fronius/sustainability](http://www.fronius.com/en/about-fronius/sustainability).

#### Определение года выпуска устройства

- Каждое устройство имеет серийный номер.
- Серийный номер состоит из 8 цифр. Пример — 28020099.
- Первые две цифры представляют собой число, на основе которого можно рассчитать год выпуска устройства.
- Чтобы рассчитать год выпуска, нужно вычесть из этого числа 11.
  - Пример: серийный номер — **28**020065; расчет года выпуска —  $28 - 11 = 17$ , т. е. устройство было изготовлено в 2017 г.



**Fronius International GmbH**

Froniusstraße 1  
4643 Pettenbach  
Austria  
[contact@fronius.com](mailto:contact@fronius.com)  
[www.fronius.com](http://www.fronius.com)

At [www.fronius.com/contact](http://www.fronius.com/contact) you will find the contact details  
of all Fronius subsidiaries and Sales & Service Partners.