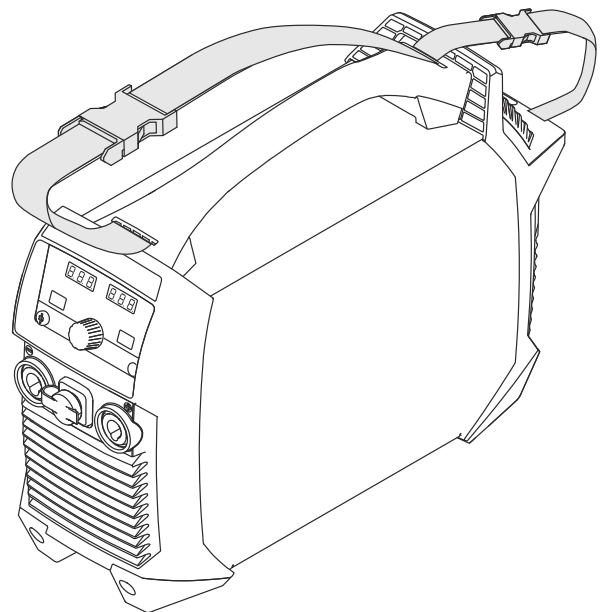


# Operating Instructions

Artis 170  
Artis 210



**UK** | інструкції з експлуатації





Правила техніки безпеки.....	6
Пояснення попереджень щодо безпеки.....	6
Загальні відомості.....	6
Належне використання.....	7
Умови навколишнього середовища.....	7
Обов'язки компанії, що експлуатує пристрій.....	8
Обов'язки персоналу.....	8
Підключення до електромережі.....	8
Пристрій захисного відключення.....	8
Захист зварювальника та інших осіб.....	9
Дані про рівень шуму.....	9
Небезпека отруєння токсичними газами й випарами.....	9
Небезпека, пов'язана з іскрами.....	10
Ризик ураження мережевим і зварювальним струмом.....	11
Блукаючі зварювальні струми.....	12
Класифікація електромагнітної сумісності (EMC) пристроїв.....	12
Заходи із забезпечення EMC.....	12
Заходи для запобігання електромагнітним перешкодам.....	13
Зони підвищеної небезпеки.....	13
Вимоги до захисного газу.....	15
Балони із захисним газом є джерелом підвищеної небезпеки.....	15
Небезпека через витік захисного газу.....	15
Заходи безпеки в місці встановлення та під час транспортування.....	16
Заходи безпеки під час звичайної експлуатації.....	16
Уведення до експлуатації, обслуговування та ремонт.....	17
Перевірка на безпеку.....	17
Утилізація.....	17
Маркування безпеки.....	18
Захист даних.....	18
Авторське право.....	18
<b>Загальні відомості.....</b>	<b>19</b>
Загальні відомості.....	21
Концепція пристрою.....	21
Принцип роботи.....	21
Сфери застосування.....	21
Режим роботи за допомогою пульта керування.....	22
Попереджувальні знаки на пристрої.....	22
<b>Органи керування та роз'єми.....</b>	<b>25</b>
Панель керування.....	27
Загальні відомості.....	27
Безпека.....	27
Панель керування.....	27
Роз'єми, вимикачі та механічні компоненти.....	33
Елементи керування, роз'єми та механічні компоненти.....	33
<b>Встановлення і введення до експлуатації.....</b>	<b>35</b>
Мінімальний набір обладнання, необхідного для зварювальних робіт.....	37
Загальні відомості.....	37
Зварювання TIG постійним струмом.....	37
Ручне зварювання стрижневим електродом.....	37
Перед встановленням і введенням до експлуатації.....	38
Безпека.....	38
Належне застосування.....	38
Інструкції з монтажу.....	38
Підключення до електромережі.....	38
Режим роботи від генератора.....	39

Підключення мережевого кабелю .....	40
Загальні відомості.....	40
Безпека .....	40
Підключення мережного кабелю .....	40
Запуск.....	41
Безпека .....	41
Загальні відомості.....	41
Під'єднання газового балона .....	41
Підключення зварювального пальника до системи витяжки.....	42
Під'єднання кабелю заземлення до деталі.....	43
Вимірювання опору зварювального контуру (r).....	43
<b>Режим зварювання</b> .....	<b>45</b>
Режими TIG .....	47
Безпека .....	47
Маркування та пояснення.....	48
2-тактний режим.....	49
4-тактний режим.....	49
Точкове зварювання.....	50
Зварювання TIG.....	51
Безпека .....	51
Підготовка.....	51
Зварювання TIG.....	52
Параметри зварювання .....	53
Підпалювання дуги.....	55
Підпалювання зварювальної дуги за допомогою високої частоти(ВЧ-підпал).....	55
Контактне підпалювання для зварювального пальника з кнопкою .....	56
Контактне підпалювання для зварювального пальника без кнопки.....	58
Підпалювання дуги за допомогою високочастотного контакту(Touch-HF).....	59
Перевантаження вольфрамового електрода.....	59
Завершення зварювання .....	59
Спеціальні функції .....	60
Функція моніторингу розриву зварювальної дуги .....	60
Ignition time out (Час очікування підпалу);.....	60
Імпульсне зварювання TIG.....	60
Функція виконання прихоплення .....	61
Ручне зварювання стрижневим електродом.....	63
Безпека .....	63
Підготовка.....	63
Ручне зварювання стрижневим електродом.....	65
Ручне зварювання стрижневим електродом із целюлозним покриттям .....	65
Імпульсне зварювання.....	65
Стартовий струм >100 % (HotStart).....	67
Стартовий струм < 100 % (SoftStart).....	67
Функція Anti-Stick.....	68
<b>Меню налаштування</b> .....	<b>69</b>
Меню налаштування.....	71
Загальні відомості.....	71
Доступ до меню налаштування.....	71
Налаштування параметрів.....	72
Основні відомості.....	72
Меню налаштування зварювання TIG .....	73
Параметри в меню налаштування зварювання TIG .....	73
Параметри в меню налаштування зварювання TIG 2-го рівня.....	76
Параметри в меню налаштування 2-го рівня .....	81
Меню налаштування стрижневого електрода.....	83
Параметри в меню налаштування стрижневого електрода.....	83
<b>Обслуговування і усунення несправностей</b> .....	<b>87</b>
Усунення несправностей.....	89

Загальні відомості.....	89
Безпека .....	89
Повідомлення про помилки .....	89
Сервісні повідомлення .....	90
Пристрій не працює .....	91
Пристрій працює зі збоями .....	93
<b>Догляд, обслуговування та утилізація .....</b>	<b>94</b>
Загальні відомості.....	94
Безпека .....	94
Перед кожним запуском .....	94
Обслуговування що 2 місяці .....	95
Утилізація.....	95
<b>Додаток .....</b>	<b>97</b>
Середні значення витрати під час зварювання.....	99
Середні витрати захисного газу під час зварювання TIG.....	99
Технічні дані .....	100
Спеціальна напруга.....	100
Artis 170 EF, Artis 170 np.....	100
Artis 170 MV/B, Artis 170 MV/np.....	102
Artis 210 EF, Artis 210 np.....	104
Artis 210 MV/B, Artis 210 MV/np.....	106
Пояснення до виносок.....	107
Огляд важливих вихідних матеріалів і відомості про рік випуску пристрою.....	109

# Правила техніки безпеки

Пояснення  
попереджень  
щодо безпеки

## ПОПЕРЕДЖЕННЯ!

Означає безпосередню небезпеку.

- ▶ Якщо її не уникнути, вона призведе до загибелі або серйозного травмування персоналу.

## НЕБЕЗПЕЧНО!

Означає потенційно небезпечну ситуацію.

- ▶ Якщо її не уникнути, вона може призвести до загибелі або серйозного травмування персоналу.

## ОБЕРЕЖНО!

Означає ситуацію, яка може призвести до травмування або пошкодження майна.

- ▶ Якщо її не уникнути, вона може призвести до незначного травмування та (або) пошкодження майна.

## УВАГА!

Означає ризик виробничого браку або пошкодження обладнання.

Загальні  
відомості

Цей пристрій виготовлено з використанням найновіших технологій і дотриманням визнаних стандартів безпеки. Неправильне використання або використання не за призначенням може призвести до:

- травмування або загибелі оператора або сторонніх осіб;
- пошкодження пристрою та іншого майна компанії, що експлуатує пристрій;
- неефективної роботи пристрою.

Усі особи, що виконують введення в експлуатацію, саму експлуатацію, технічне та сервісне обслуговування повинні:

- мати належну кваліфікацію;
- мати достатній рівень знань зварювальних технологій;
- уважно ознайомитися з цією інструкцією з експлуатації та виконувати викладені в ній вимоги.

Інструкція з експлуатації має завжди бути доступною в місці використання пристрою. Окрім інструкції з експлуатації, потрібно дотримуватися загальних і місцевих нормативних вимог, що стосуються запобігання нещасним випадкам і захисту навколишнього середовища.

Вимоги до попереджувального та застережного маркування на пристрої:

- маркування має бути чітко видимим;
- маркування не повинне бути пошкодженим;
- забороняється видаляти маркування;
- забороняється закривати, заклеювати або зафарбовувати маркування.

Місця нанесення попереджувального та застережного маркування вказані в інструкції з експлуатації пристрою, розділ «Загальні відомості».

Перед увімкненням пристрою потрібно усунути всі несправності, що можуть становити небезпеку.

### Це потрібно для вашої ж безпеки!

#### Належне використання

Пристрій повинен використовуватися лише за прямим призначенням.

Пристрій призначений лише для зварювальних процесів, що вказані на заводській табличці.

Використання для будь-яких інших цілей вважається неналежним. Виробник не несе жодної відповідальності за будь-яку шкоду, заподіяну внаслідок такого використання.

Належне використання передбачає:

- уважне ознайомлення з цією інструкцією з експлуатації та виконання всіх викладених у ній вимог;
- знання та ретельне дотримання всіх вимог, вказаних у попереджувальному та застережному маркуванні;
- виконання всіх передбачених інспекцій і робіт із технічного обслуговування.

Забороняється використовувати пристрій для перелічених нижче цілей:

- розмороження труб;
- заряджання акумуляторів;
- запуску двигунів.

Пристрій призначено для використання у виробничих цехах і майстернях. Виробник не несе відповідальності за будь-яку шкоду, заподіяну внаслідок використання в побутових умовах.

Виробник також не несе відповідальності за неочікувані чи неправильні результати робіт.

#### Умови навколишнього середовища

Експлуатація або зберігання пристрою в умовах, що відрізняються від прописаних тут, вважається неналежним використанням. Виробник не несе жодної відповідальності за будь-яку шкоду, заподіяну внаслідок такого використання.

Діапазон температур навколишнього середовища

- під час експлуатації: -10 °C ...+ 40 °C (+14 °F...+104 °F)
- під час транспортування та зберігання: -20 °C...+55 °C (-4 °F...+131 °F)

Відносна вологість:

- до 50 % для 40 °C (104 °F)
- до 90 % для 20 °C (68 °F)

У навколишньому повітрі не повинно бути пилу, кислот, корозійних газів або речовин тощо.

Пристрій можна використовувати на висотах до 2000 м (6561 фут 8,16 дюйма) над рівнем моря.

---

**Обов'язки компанії, що експлуатує пристрій**

Компанія, що експлуатує пристрій, повинна допускати до роботи з ним лише осіб, які:

- знайомі з базовими правилами техніки безпеки на робочому місці та запобігання нещасним випадкам і пройшли інструктаж із використання пристрою;
- ознайомилися з цією інструкцією з експлуатації, особливо з розділом «Правила техніки безпеки», і розписалися в журналі техніки безпеки;
- пройшли належне навчання, щоб забезпечити потрібні результати робіт.

---

Необхідно проводити регулярні інспекції, щоб переконатися, що оператори дотримуються правил техніки безпеки під час роботи.

---

**Обов'язки персоналу**

Перед використанням пристрою всі працівники повинні:

- ознайомитися з основними правилами техніки безпеки на робочому місці та запобігання нещасним випадкам;
- ознайомитися з цією інструкцією з експлуатації, зокрема з розділом «Правила техніки безпеки», а також розписатися в журналі техніки безпеки, що вони розуміють ці правила і будуть дотримуватися їх.

---

Перш ніж залишити робоче місце, забезпечте такі умови, щоб за вашої відсутності не сталося травм або пошкодження майна.

---

**Підключення до електромережі**

Потужні пристрої можуть знизити якість напруги в мережі через високий споживаний струм.

---

Це може впливати на кількість підключених пристроїв через зазначені нижче фактори:

- обмеження кількості підключених пристроїв;
- критерії, що стосуються максимального допустимого повного електричного опору мережі \*);
- критерії, що стосуються мінімальної допустимої потужності короткого замикання \*);

\*) у точці підключення до електромережі спільного користування, див. розділ «Технічні дані».

---

У цьому разі компанія або особа, що використовує пристрій, повинна переконатися, що пристрій можна підключати до електромережі, за потреби порадившись із представниками енергопостачальної компанії.

---

**ВАЖЛИВО!** Переконайтеся, що для підключення до електромережі встановлено належне заземлення.

---

**Пристрій захисного відключення**

Відповідно до місцевих і загальнодержавних нормативних вимог інколи необхідне встановлення пристрою захисного відключення в разі підключення обладнання до електромережі спільного користування.

Тип пристрою захисного відключення, рекомендований виробником обладнання, вказаний у розділі «Технічні дані».



## Захист зварювальника та інших осіб

Усі особи, що працюють із пристроєм, наражають себе на небезпеку з огляду на численні фактори ризику, серед яких:

- іскри та розжарені частинки металу;
- випромінення дуги, яке може пошкодити очі та шкіру;
- електромагнітні поля, які можуть становити небезпеку для осіб з імплантованими кардіостимуляторами;
- ризик ураження мережевим і зварювальним струмом;
- підвищений рівень шуму;
- шкідливі випари та газу, що виділяються під час зварювання.

Під час роботи з пристроєм потрібно надягати відповідний захисний одяг. Захисний одяг повинен мати такі характеристики:

- вогнестійкість;
- відсутність вологи й електропровідності;
- одяг має закривати все тіло, бути непошкодженим і в хорошому стані;
- наявність захисної каски;
- штанини не повинні бути заковані.

Захисний одяг складається з багатьох елементів. Оператори повинні:

- захищати очі та обличчя від УФ-випромінювання, високих температур та іскор за допомогою захисного шолома зі світлофільтром;
- надягати під шолом захисні окуляри з бічними щитками;
- носити міцне взуття, що забезпечує ізоляцію навіть в умовах підвищеної вологості;
- захищати руки за допомогою спеціальних рукавичок (що забезпечують електроізоляцію й захист від високих температур);
- носити захисні навушники, щоб зменшити вплив шуму та захистити органи слуху від пошкодження.

Не допускайте сторонніх осіб, особливо дітей, у робочу зону, коли ввімкнено пристрій або триває зварювання. Якщо, незважаючи на це, поблизу перебувають сторонні:

- попередьте їх про всі фактори небезпеки (ризик осліплення світлом дуги, опіків від іскор, вдихання шкідливих зварювальних випарів, ураження мережевим і зварювальним струмом, високий рівень шуму тощо);
- забезпечте їх необхідним захисним спорядженням;
- або ж встановіть необхідні захисні екрани або штори.

## Дані про рівень шуму

Максимальний рівень шуму, створюваного пристроєм, нижчий за 80 дБ(А) (відн. 1 пВт) під час простою та у фазі охолодження після роботи в максимально допустимій робочій точці та за стандартного навантаження згідно з EN 60974-1.

Рівень шуму на робочому місці під час зварювання (і різання) вказати неможливо, оскільки він залежить від процесу зварювання та умов навколишнього середовища. На рівень шуму впливає широкий спектр параметрів, як-от процес зварювання (MIG/MAG або TIG), тип струму (постійний чи змінний), діапазон потужностей, тип металу шву, резонансні характеристики деталі, умови праці та багато інших факторів.

## Небезпека отруєння токсичними газами й випарами

Дим, що виникає під час зварювання, містить отруйні газу та випари.

Зварювальний дим містить речовини, що спричиняють рак. Про це йдеться у монографії № 118 Міжнародної агенції з дослідження раку.

Під час роботи необхідно вмикати пристрій для відведення диму, встановлений безпосередньо на його джерелі, та систему відсмоктування,

якою обладнано приміщення.

За можливості використовуйте зварювальний пальник із вбудованим димовідсмоктувачем.

---

Пильнуйте, щоб зварювальний дим і гази не потрапляли в обличчя.

---

Для усунення випарів та шкідливих газів необхідно вживати перелічених далі запобіжних заходів:

- слід уникати вдихання випарів;
- потрібно відводити їх від робочої зони за допомогою належного приладдя;

---

слід стежити за тим, аби до приміщення надходило достатньо свіжого повітря; необхідно, щоб рівень вентиляції приміщення становив щонайменше 20 м<sup>3</sup> на годину;

---

за недостатнього рівня вентиляції слід на час зварювання надівати зварювальний шолом із функцією подавання свіжого повітря.

---

У разі виникнення сумнівів щодо достатності рівня відсмоктування потрібно порівняти заміряні рівні шкідливих викидів із граничними значеннями.

---

Рівень токсичності зварювального диму визначають такі чинники:

- метали, з яких виготовлено деталь;
- електроди;
- покриття;
- мийні засоби, знежирювачі тощо;
- застосований процес зварювання.

---

Характеристики перелічених вище компонентів наведено в їх паспортах безпеки та відповідних інструкціях виробника.

---

Рекомендації щодо сценаріїв впливу, заходів з урахування чинників ризиків та визначення умов праці містяться на веб-сайті Європейської асоціації з питань зварювання European Welding Association у розділі Health & Safety (Здоров'я та безпека) (<https://european-welding.org>).

---

Легкозаймисті випари (наприклад розчинника) потрібно відводити від зони випромінювання дуги.

---

Після завершення зварювання закрийте вентиль балона із захисним газом або газопроводу.

---

## Небезпека, пов'язана з іскрами

---

Іскри можуть призвести до пожежі або вибуху.

---

Зварювання поблизу від легкозаймистих матеріалів забороняється.

---

Легкозаймисті матеріали повинні перебувати на відстані щонайменше 11 метрів (36 футів 1,07 дюйма) від зварювальної дуги. Якщо це неможливо, такі матеріали потрібно накрити відповідним покриттям.

---

На робочому місці потрібно тримати перевірений вогнегасник належного типу, який має бути готовим до використання.

---

Іскри та частинки розжареного металу також можуть потрапити в прилеглі зони через маленькі щілини або отвори. Потрібно вжити необхідних заходів для запобігання пожежі або травмуванню.

---

Забороняється проводити зварювання в пожежонебезпечних і вибухонебезпечних місцях або поблизу від герметичних балонів, ємностей або труб, якщо ці балони, ємності або труби не підготовлені відповідно до вимог державних чи міжнародних стандартів.

---

Забороняється виконувати зварювання ємностей, що містили гази, пальне, мінеральні оливи або подібні продукти. Залишки цих речовин можуть спричинити вибух.

## Ризик ураження мережевим і зварювальним струмом

Ураження електричним струмом може призвести до смерті.

Не торкайтесь елементів, що перебувають під струмом, зовні та всередині пристрою.

Під час зварювання MIG/MAG і TIG зварювальний дріт, котушка з дротом, ролики подачі дроту й усі металеві елементи, що контактують зі зварювальним дротом, перебувають під напругою.

Обов'язково встановлюйте пристрій подачі дроту на поверхню з достатніми ізоляційними властивостями або використовуйте відповідне ізольоване кріплення для пристрою подавання дроту.

Захистіть себе та інших від потенціалу заземлення за допомогою належним чином ізольованої сухої платформи або екрана. Платформа або екран повинні закривати всю ділянку, на якій людину може уразити потенціал заземлення.

Усі кабелі та проводи мають бути правильно підібрані, без пошкоджень, належним чином ізольовані й зафіксовані. Роз'єми зі слабким контактом, обпалені, пошкоджені кабелі й кабелі неналежного розміру слід відразу замінювати.

Щоразу перед застосуванням надійно закріплюйте з'єднання за допомогою рукоятки.

У разі використання силових кабелів із байонетним роз'ємом перевірте силовий кабель навколо поздовжньої осі щонайменше на 180° та перевірте натяганням.

Не обмотуйте кабелі та проводи довкола тіла чи кінцівок.

Правила поводження з електродами (стрижневий електрод, вольфрамовий електрод, зварювальний дріт тощо):

- забороняється занурювати електрод у рідину для охолодження;
- забороняється торкатись електрода, коли зварювальну систему ввімкнуто.

Між зварювальними електродами двох зварювальних систем може виникнути подвійна напруга холостого ходу. За певних умов одночасний контакт тіла з двома електродами під напругою може призвести до смерті.

Мережний кабель має регулярно перевіряти кваліфікований електрик, аби переконатися, що з'єднання із заземленням функціонує належним чином.

Для належного функціонування пристрої з класом захисту I можна підключати лише до мереж живлення, що мають з'єднання із заземленням, та до роз'ємів, які оснащені з'єднанням із заземленням.

Підключати пристрій до мережі живлення без з'єднання із заземленням та до роз'єму без з'єднання із заземленням можна лише в тому разі, якщо виконуються всі державні нормативні вимоги щодо захисного розділення електричного кола.

Інакше такий спосіб вважатиметься грубим недбальством. Виробник не несе жодної відповідальності за будь-яку шкоду, заподіяну внаслідок такого використання.

За потреби забезпечте достатнє заземлення деталі.

Вимикайте пристрої, що не використовуються.

Під час роботи на висоті використовуйте захисне спорядження.

Перед виконанням будь-яких робіт із пристроєм вимкніть його та відключіть від електромережі.

---

Прикріпіть до пристрою чітко видимий і зрозумілий застережний знак, що забороняє підключати пристрій до електромережі та вмикати його.

---

Після відкриття корпусу пристрою:

- розрядіть усі компоненти, що мають залишковий заряд;
  - переконайтеся, що всі компоненти пристрою розряджені.
- 

Якщо потрібно виконувати роботи з деталями під напругою, доручіть іще одній людині від'єднати пристрій від електромережі в потрібний момент.

---

### **Блукаючі зварювальні струми**

Якщо не дотримуватися наведених нижче інструкцій, блукаючі зварювальні струми можуть призвести до таких наслідків:

- пожежа;
  - перегрівання компонентів, що під'єднані до деталі;
  - незворотне пошкодження з'єднань із заземленням;
  - пошкодження пристрою та іншого електричного обладнання.
- 

Переконайтеся, що деталь надійно закріплено за допомогою хомута.

---

Закріпіть хомут якомога ближче до зони зварювання.

---

Належним чином ізолюйте пристрій від струмопровідного середовища, наприклад забезпечте ізолювання від струмопровідної підлоги або струмопровідних підставок.

---

У разі використання розподільних коробок або пристроїв для підключення двох зварювальних пальників потрібно враховувати таку інформацію: Електрод зварювального пальника / тримача електрода, перебуває під струмом, навіть коли не використовується. Під час зберігання зварювальний пальник / тримач електрода слід належно ізолювати.

---

Під час автоматизованого зварювання MIG/MAG направляйте дротовий електрод від барабана зварювального дроту, великої котушки або котушки з дротом тільки до пристрою подавання дроту з ізоляцією.

---

### **Класифікація електромагнітної сумісності (EMC) пристроїв**

Пристрої, що належать до класу EMC A:

- призначено для використання лише у виробничих зонах;
  - можуть створювати лінійні та випромінювані перешкоди в інших місцях.
- 

Пристрої, що належать до класу EMC B:

- мають рівні випромінювань, що дають змогу використовувати їх у житлових і виробничих зонах. Це також стосується житлових зон із постачанням електроенергії з електромереж спільного користування, що мають низьку напругу.
- 

Клас EMC пристрою вказаний на його заводській табличці або в технічних даних

---

### **Заходи із забезпечення EMC**

У певних випадках, незважаючи на те, що рівні електромагнітних випромінювань пристрою не перевищують стандартних граничних значень, пристрій може створювати перешкоди в зоні використання (наприклад, якщо в цьому місці розташоване чутливе обладнання або пристрій розміщено поблизу радіо- чи телевізійних приймачів).

У такому разі компанія, що експлуатує пристрій, має вжити належних заходів для виправлення ситуації.

Перевірте та оцініть стійкість обладнання, що розташоване поблизу, до електромагнітних перешкод згідно з державними чи міжнародними нормативними вимогами. Приклади обладнання, що може бути чутливим до перешкод, створюваних пристроєм:

- захисні пристрої;
- лінії електропередачі, кабелі для передавання сигналів і даних;
- комп'ютерні та телекомунікаційні пристрої;
- вимірювальні та калібрувальні пристрої.

Додаткові заходи забезпечення електромагнітної сумісності:

1. Підключення до мережі:
  - якщо електромагнітні перешкоди виникають попри належне підключення до електромережі, потрібно вжити додаткових заходів (наприклад, установити відповідний мережний фільтр).
2. Зварювальні кабелі:
  - повинні бути якомога коротшими;
  - повинні прокладатися якомога ближче один до одного (щоб запобігти виникненню електромагнітного поля);
  - повинні розташовуватися якомога далі від інших кабелів.
3. Вирівнювання потенціалів
4. Заземлення деталі:
  - за потреби встановіть заземлення з використанням відповідних конденсаторів.
5. Екранування (за потреби):
  - екрануйте інші пристрої поблизу;
  - екрануйте всю зону, де проводиться зварювання.

#### **Заходи для запобігання електромагнітним перешкодам**

Електромагнітні поля можуть здійснювати шкідливий для здоров'я вплив, який ще не до кінця вивчено медициною:

- вони можуть негативно впливати на здоров'я людей, що перебувають поблизу, наприклад осіб з імплантованими кардіостимуляторами або тих, хто користується слуховими апаратами;
- особи з імплантованими кардіостимуляторами повинні порадитися з лікарем, перш ніж наближатися до пристрою чи місця, де проводиться зварювання;
- з міркувань безпеки стежте за тим, щоб відстань між зварювальними кабелями та головою/торсом зварювальника була якомога більшою;
- не переносьте зварювальні кабелі та шлангові пакети на плечах і не намотуйте їх навкруги частин тіла.

#### **Зони підвищеної небезпеки**

Бережіть руки, волосся, одяг та інструменти від контактів із рухомими деталями, як-от:

- вентилятори;
- шестерні;
- ролики;
- осі;
- котушки з дротом і зварювальні дроти.

Не торкайтеся шестерень механізму подавання дроту або інших компонентів механізму, що обертаються.

Кришки та бічні панелі слід відкривати або знімати лише під час технічного обслуговування та ремонту.

Під час експлуатації:

- Переконайтеся, що всі кришки закриті й усі бічні панелі встановлені належним чином.
- Не відкривайте кришки та бічні панелі.

---

Виступання зварювального дроту зі зварювального пальника створює високий ризик отримання травм (порізів рук, травм обличчя, очей тощо).

---

Тому не спрямовуйте зварювальний пальник (у пристроях із механізмом подавання дроту) на тіло та використовуйте відповідні захисні окуляри.

---

Не торкайтеся деталі в процесі та після зварювання для уникнення опіків.

---

Від деталей, що охолоджуються, може відлітати шлак. Тому використовуйте захисні пристрої, що відповідають вимогам, під час робіт із деталями та переконайтеся, що усі присутні особи також захищені належним чином.

---

Перед виконанням робіт зі зварювальним пальником та іншими компонентами, що нагріваються до високих температур, потрібно дати їм охолонути.

---

У пожежо- і вибухонебезпечних зонах потрібно вживати спеціальних заходів. Дотримуйтеся відповідних державних і міжнародних нормативних вимог.

---

Зварювальні системи для роботи в зонах із підвищеною небезпекою ураження електричним струмом (наприклад, на котлах) повинні бути позначені спеціальним символом (Безпека). Однак сама зварювальна система не повинна розміщуватися в таких зонах.

---

Існує ризик опіків внаслідок витoku охолоджувальної рідини. Вимкніть блок охолодження, перш ніж від'єднати магістралі подачі та повернення охолоджувальної рідини.

---

Під час роботи з охолоджувальною рідиною дотримуйтеся вказівок, наведених у її паспорті безпеки. Паспорт безпеки охолоджувальної рідини можна отримати у сервісному центрі або на веб-сайті виробника.

---

Під час приєднання крану до механізму подавання дроту в процесі зварювання завжди використовуйте відповідний ізоляційний підвіс для пристрою подавання дроту (пристрої MIG/MAG і TIG).

---

Якщо пристрій оснащено ременем або ручкою для перенесення, їх можна використовувати лише для перенесення вручну. Ремінь для перенесення не призначений для транспортування пристрою за допомогою крана, автовантажувача й інших механічних підйомників.

---

Усе підйомне обладнання (ремені, скоби, ланцюги тощо), що використовується разом із пристроєм і його компонентами, повинно регулярно перевірятися (зокрема, на предмет механічних пошкоджень, корозії та змін, спричинених іншими зовнішніми факторами).

Інтервал і обсяг перевірки повинні відповідати щонайменше вимогам чинних державних стандартів і директив.

---

Існує ризик несподіваного витoku захисного газу, що не має кольору та запаху, у разі використання адаптера роз'єму для подачі захисного газу. Перед встановленням використовуйте відповідну тефлонову стрічку для ущільнення різьби адаптера роз'єму для подачі захисного газу на боковій панелі пристрою.

## Вимоги до захисного газу

Забруднений захисний газ, особливо в кільцевих проводах, може спричинити пошкодження обладнання та зниження якості зварювання.

Дотримуйтеся таких вимог до якості захисного газу:

- Зернистість: < 40 мкм.
- Точка роси під тиском: < -20 °С.
- Макс. вміст оливи: < 25 мг/м<sup>3</sup>.

Використовуйте фільтри за потреби.

## Балони із захисним газом є джерелом підвищеної небезпеки

Балони містять захисний газ під тиском і можуть вибухнути в разі пошкодження. Балони із захисним газом є частиною зварювального обладнання й потребують обережного ставлення.

Балони зі стисненим захисним газом потрібно захищати від надлишкового тепла, механічних ударів, окалини, відкритого полум'я, іскор і дуги.

Щоб запобігти падінню, установлюйте балони із захисним газом вертикально та закріплюйте згідно з інструкціями.

Тримайте балони із захисним газом подалі від місць, де проводиться зварювання, та від електричних мереж.

Не підвішуйте зварювальний пальник до балона із захисним газом.

Не торкайтесь електродом балона із захисним газом.

За жодних обставин не намагайтеся зварювати балон із захисним газом, що перебуває під тиском, через небезпеку вибуху.

Використовуйте лише балони з газом, призначені для поточних робіт, разом із необхідним та правильно підібраним приладдям (регулятор, шланги та фітинги). Балони із захисним газом і приладдя, що використовується для зварювання, мають бути в хорошому стані.

Відкриваючи вентиль балона із захисним газом, відвертайте обличчя вбік.

Після закінчення зварювання закрийте вентиль на балоні із захисним газом.

Якщо балон із захисним газом не під'єднаний до магістралі, не знімайте кришку вентиля.

Потрібно дотримуватись інструкцій виробника, а також чинних державних і міжнародних нормативних вимог стосовно використання балонів із захисним газом і приладдя.

## Небезпека через витік захисного газу.

Існує небезпека задихнутися через неконтрольований витік захисного газу.

Захисний газ не має ні кольору, ні запаху і в разі витоку може витіснити кисень із навколишнього повітря.

- Забезпечте достатнє подавання чистого повітря з інтенсивністю вентиляції щонайменше 20 м<sup>3</sup>/год.
- Дотримуйтеся інструкцій із безпеки та технічного обслуговування до газових балонів або газопроводів.
- Після закінчення зварювання закрийте вентиль на балоні або газопроводі із захисним газом.
- Перед початком роботи перевірте балон із захисним газом або газопровід щодо неконтрольованого витоку газу.

**Заходи безпеки в місці встановлення та під час транспортування**

Падіння пристрою може призвести до загибелі людини. Розміщуйте пристрій на твердій рівній поверхні, щоб забезпечити його стійкість.

- Максимальний допустимий кут нахилу становить 10°.

У приміщеннях із високою небезпекою вибуху діють спеціальні правила.

- Виконуйте відповідні державні й міжнародні нормативні вимоги.

Запровадьте внутрішні інструкції та інспекції, щоб підтримувати чистоту та порядок на робочому місці.

Встановлюйте та використовуйте пристрій лише згідно з класом захисту, вказаним на заводській табличці.

Під час встановлення пристрою забезпечте проміжок навколо нього шириною 0,5 м (1 фут 7,69 дюйма) для вільної циркуляції охолоджувального повітря.

Під час транспортування пристрою дотримуйтеся чинних державних і міжнародних нормативних вимог, а також правил техніки безпеки. Це особливо стосується правил запобігання ризикам під час транспортування.

Забороняється піднімати чи транспортувати пристрої, що працюють. Перед транспортуванням або підйомними роботами вимкніть пристрої.

Перед транспортуванням пристрою повністю злийте охолоджувальну рідину та від'єднайте такі компоненти:

- механізм подачі дроту;
- котушку з дротом;
- балон із захисним газом.

Після транспортування перед введенням в експлуатацію огляньте пристрій на наявність пошкоджень. Перед введенням пристрою в експлуатацію будь-які пошкодження потрібно усунути силами кваліфікованих техніків сервісної служби.

**Заходи безпеки під час звичайної експлуатації**

Використовуйте пристрій, лише якщо всі захисні пристрої повністю справні. Використання в разі несправності захисних пристроїв може призвести до:

- травмування або загибелі оператора або сторонніх осіб;
- пошкодження пристрою та іншого майна компанії, що експлуатує пристрій;
- неефективної роботи пристрою.

Перед увімкненням обладнання всі несправні захисні пристрої потрібно відремонтувати.

Забороняється вимикати або обходити захисні пристрої.

Перед увімкненням обладнання переконайтеся, що жодній особі не загрожує небезпека.

Щонайменше раз на тиждень перевіряйте обладнання на предмет явних пошкоджень і належної роботи захисних пристроїв.

Обов'язково надійно закріплюйте балон із захисним газом і знімайте його, перш ніж переміщувати пристрій за допомогою крану.

Для використання з нашими пристроями підходить лише оригінальна охолоджувальна рідина від виробника завдяки її властивостям (електропровідність, антифриз, сумісність із матеріалами, горючість тощо).

Використовуйте лише належну оригінальну охолоджувальну рідину від виробника.



Не змішуйте оригінальну охолоджувальну рідину від виробника з іншими видами охолоджувальних рідин.

Виробник не несе відповідальності за пошкодження в результаті використання неоригінальної охолоджувальної рідини. Крім того, у разі використання неоригінальної охолоджувальної рідини гарантія скасовується.

Охолоджувальна рідина FCL 10/20 не займається. За певних умов охолоджувальна рідина на основі етанолу може зайнятися. Транспортуйте охолоджувальну рідину лише в оригінальних герметичних контейнерах і тримайте її подалі від будь-яких джерел вогню.

Використану охолоджувальну рідину потрібно утилізувати належним чином згідно з відповідними державними та міжнародними нормативними вимогами. Паспорт безпеки охолоджувальної рідини можна отримати у вашому сервісному центрі або завантажити з веб-сайту виробника.

Перевіряйте рівень охолоджувальної рідини перед початком зварювання, поки система ще холодна.

### Уведення до експлуатації, обслуговування та ремонт

Неможливо гарантувати, що запчастини інших виробників сконструйовані та вироблені згідно з технічними вимогами або вимогами безпеки.

- Використовуйте лише оригінальні запасні частини та деталі, що швидко зношуються (це також стосується стандартних деталей).
- Не робіть жодних модифікацій і не вносьте жодних змін до пристрою без згоди виробника.
- Компоненти, стан яких не є ідеальним, потрібно негайно замінити.
- У замовленні вказуйте точне призначення й номер за каталогом, зазначений у списку запасних частин, а також серійний номер вашого пристрою.

Гвинти корпусу забезпечують з'єднання його елементів із заземленням. Використовуйте лише оригінальні гвинти корпусу в необхідній кількості, дотримуючись вказаного моменту затягування.

### Перевірка на безпеку

Виробник рекомендує проводити перевірку на безпеку пристрою принаймні раз на 12 місяців.

Також виробник рекомендує виконувати калібрування зварювальної системи з таким самим 12-місячним інтервалом.

Кваліфікований електрик має виконувати перевірку на безпеку:

- після внесення будь-яких змін;
- після встановлення будь-яких додаткових елементів або модифікацій пристрою;
- після ремонту, догляду чи технічного обслуговування;
- принаймні раз на 12 місяців.

Під час перевірки на безпеку виконуйте вимоги відповідних державних і міжнародних стандартів і нормативів.

Більш докладну інформацію про перевірку на безпеку та калібрування можна отримати у вашому сервісному центрі. Там вам нададуть усі потрібні документи за запитом.

### Утилізація

Відходи електричного й електронного обладнання потрібно зберігати окремо та переробляти екологічно безпечним способом згідно з директивою ЄС та

державними законами. Використане обладнання необхідно повернути дистриб'ютору або в місцеву авторизовану систему збору та утилізації шкідливих відходів. Правильна утилізація старого пристрою сприяє екологічному повторному використанню матеріальних ресурсів. Недотримання цих вимог може негативно впливати на здоров'я людей і стан довкілля.

#### **Пакувальні матеріали**

Утилізуються окремо. Дізнайтеся про те, як саме це повинно відбуватися, у правилах та нормативних вимогах вашої територіальної громади. Складіть коробку для зменшення її об'єму.

---

#### **Маркування безпеки**

Пристрої зі знаком CE відповідають основним вимогам директив стосовно низьковольтного обладнання та електромагнітної сумісності (наприклад, відповідним стандартам на продукти із серії EN 60974).

Компанія Fronius International GmbH підтверджує, що цей пристрій відповідає вимогам директиви 2014/53/EU. Повний текст сертифіката відповідності вимогам ЕС доступний на нашому веб-сайті <http://www.fronius.com>.

---

Пристрої зі знаком CSA відповідають вимогам застосовних стандартів Канади та США.

---

#### **Захист даних**

Користувач несе відповідальність за безпеку будь-яких змін до заводських налаштувань. Виробник не несе відповідальності за видалення будь-яких індивідуальних налаштувань.

---

#### **Авторське право**

Авторське право на цю інструкцію з експлуатації належить виробнику.

---

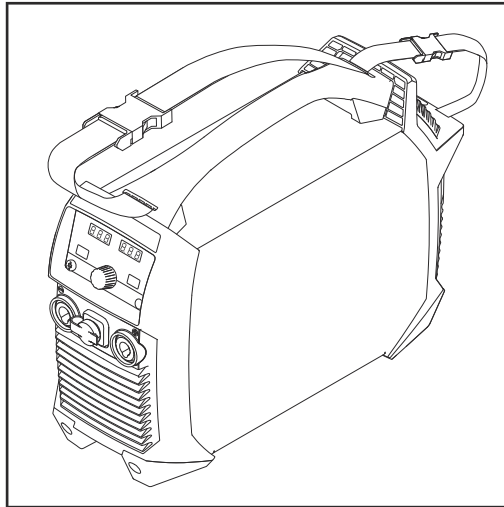
Текст та ілюстрації є технічно вірними на момент публікації. Ми залишаємо за собою право на внесення змін. Вміст цієї інструкції з експлуатації не може служити обґрунтуванням жодних претензій з боку покупця. Якщо у вас є пропозиції стосовно покращання цієї інструкції або ви знайшли в ній помилки, ми будемо вдячні за інформацію.

# Загальні відомості



# Загальні відомості

## Концепція пристрою



Зварювальні системи TIG TransTig 170 і TransTig 210 – це інверторні джерела струму із вбудованим мікропроцесором.

Модульна конструкція та простота розширення системи гарантують високий рівень гнучкості. Зварювальні системи сумісні з генераторами та оснащені захищеними робочими елементами й міцним пластмасовим корпусом.

Завдяки простій концепції керування ключові функції можна швидко переглядати та налаштовувати.

Зварювальною системою також можна керувати через TIG Multi Connector за допомогою різних пультів дистанційного керування або зварювального пальника Up/Down.

Завдяки функції імпульсної зварювальної дуги TIG зварювальні системи надають можливість працювати в широкому діапазоні частот.

Крім того, зварювальні системи забезпечують компенсацію коефіцієнта потужності, тобто споживання електроенергії зварювальної системи адаптується до синусоїдальної напруги мережі. Це забезпечує такі переваги:

- низький первинний струм;
- низькі втрати провідності;
- пізні спрацьовування автоматичного запобіжника;
- підвищена стійкість під час коливань напруги;
- сумісність із довгими мережевими кабелями;
- послідовний діапазон вхідної напруги у разі підключення пристроїв із підтримкою кількох напруг.

## Принцип роботи

Центральний блок керування зварювальної системи контролює весь процес зварювання.

Під час процесу зварювання постійно вимірюються фактичні значення і пристрій відразу реагує на будь-які зміни. Керівні алгоритми забезпечують стабільність вибраного стану.

Це забезпечує:

- точний процес зварювання;
- високий рівень відтворюваності всіх результатів;
- чудові характеристики шва.

## Сфери застосування

Зварювальні системи можна використовувати під час ремонту та обслуговування для завдань виробництва та обробки.

**Режим роботи за допомогою пульту керування**

Зварювальними системами Artis 170 та Artis 210 можна керувати за допомогою таких пультів керування:

- RC Bar 1P;
- RC Panel MMA;
- Педаль ДК TIG
- RC Panel Basic TIG.

**Попереджувальні знаки на пристрої**

Попереджувальні знаки та маркування безпеки можна знайти на зварювальних системах зі знаком CSA, призначених для використання в регіоні Північної Америки (США та Канада). Ці попереджувальні знаки та маркування безпеки заборонено видаляти або зафарбовувати. Вони застерігають від неправильного використання пристрою, яке може призвести до серйозного травмування персоналу та пошкодження майна.

⚠ WARNING	⚠ AVERTISSEMENT
<p><b>Do Not Remove, Destroy, or Cover This Label</b></p> <p><b>PROTECT yourself and others. ARC PROCESSES can be hazardous.</b></p> <ul style="list-style-type: none"> <li>• Before use, read and follow all labels, the manufacturer's instruction manual, employer's safety practices, and Material Safety Data Sheets (MSDS).</li> <li>• Only qualified persons are to install, use, or service this equipment.</li> <li>• Pacemaker wearers keep away. • Damaged or modified batteries may exhibit unpredictable behaviour resulting in fire, explosion or risk of injury.</li> </ul> <p><b>ELECTRIC SHOCK can kill.</b></p> <ul style="list-style-type: none"> <li>• Do not touch live electrical parts. • Always wear dry insulating gloves.</li> <li>• Insulate yourself from work and ground. • Disconnect input power before servicing unit. • Welding wire and drive parts may be at welding voltage.</li> </ul> <p><b>FUMES AND GASES can be hazardous to your health.</b></p> <ul style="list-style-type: none"> <li>• Keep your head out of the fumes. • Use enough ventilation, exhaust at the arc, or both to keep fumes and gases from your breathing zone and the general area.</li> <li>• Under abusive conditions, liquid may be ejected from the battery, avoid contact.</li> </ul> <p><b>SPARKS AND SPATTER can cause fire or explosion.</b></p> <ul style="list-style-type: none"> <li>• Do not use near flammable material. • Do not use on closed containers.</li> </ul> <p><b>ARC RAYS can injure eyes and burn skin. NOISE can damage hearing.</b></p> <ul style="list-style-type: none"> <li>• Wear correct eye, ear, and body protection.</li> </ul>	<p><b>Ne pas retirer, détruire ni couvrir cette étiquette</b></p> <p><b>SE PROTÉGER et protéger les autres. Les PROCÉDES À L'ARC ÉLECTRIQUE peuvent être dangereux.</b></p> <ul style="list-style-type: none"> <li>• Avant utilisation, lire et respecter l'ensemble des étiquettes, les instructions de service du fabricant, les pratiques de sécurité de l'employeur et les fiches techniques de sécurité du matériau. • Seules des personnes qualifiées sont autorisées à installer, utiliser ou asservir l'équipement. • Les personnes portant un stimulateur cardiaque doivent rester à l'écart. • Les batteries endommagées ou modifiées peuvent avoir un comportement imprévisible susceptible de provoquer un incendie, une explosion ou un risque de blessure.</li> </ul> <p><b>Les DÉCHARGES ÉLECTRIQUES peuvent être mortelles.</b></p> <ul style="list-style-type: none"> <li>• Ne pas toucher les composants électriques sous tension. • Toujours porter des gants isolants secs. • S'isoler de la zone de travail et de la terre. • Déconnecter l'alimentation d'entrée avant de procéder à l'entretien de l'unité. • Le fil d'apport et les composants d'entraînement peuvent être porteurs de la tension de soudage.</li> </ul> <p><b>Les FUMÉES et GAZ peuvent être nocifs pour la santé.</b></p> <ul style="list-style-type: none"> <li>• Garder la tête à l'écart des fumées. • Utiliser une ventilation suffisante, un échappement au niveau de l'arc électrique, voire les deux pour maintenir les fumées et les gaz à l'écart de la zone de respiration et de la zone générale. • En cas d'utilisation abusive, du liquide peut être éjecté de la batterie; éviter tout contact.</li> </ul> <p><b>La FORMATION DE PROJECTIONS ET D'ÉTINCELLES peut provoquer un incendie ou une explosion.</b></p> <ul style="list-style-type: none"> <li>• Ne pas utiliser à proximité d'un matériau inflammable. • Ne pas utiliser sur des contenants fermés.</li> </ul> <p><b>Les RAYONS D'ARC ÉLECTRIQUE peuvent provoquer des blessures oculaires et des brûlures. Le BRUIT peut endommager l'ouïe.</b></p> <ul style="list-style-type: none"> <li>• Porter une protection oculaire, auditive et corporelle adaptée.</li> </ul>

\* Зварювальні системи з підтримкою кількох напруг: 1 ~ 120-230 В

Маркування безпеки на заводській табличці:



Зварювання – це складний і небезпечний процес. Щоб убезпечити себе та інших осіб під час роботи, потрібно:

- мати належну кваліфікацію зі зварювання;
- використовувати відповідне захисне обладнання;
- обмежити доступ сторонніх осіб.



Перш ніж користуватися функціями, які описано тут, уважно ознайомтеся з такими документами:

- ця інструкція з експлуатації;
- інструкції з експлуатації всіх системних компонентів, особливо правила техніки безпеки.





# Органи керування та роз'єми



# Панель керування

## Загальні відомості

### УВАГА!

Після оновлення програмного забезпечення може виявитися, що деякі функції пристрою не описано в цій інструкції з експлуатації або, навпаки, у ній наявний опис тих функцій, які відсутні в пристрої.

Наявні елементи керування також можуть відрізнятися від зображених на ілюстраціях, але вони працюють таким самим чином.

## Безпека

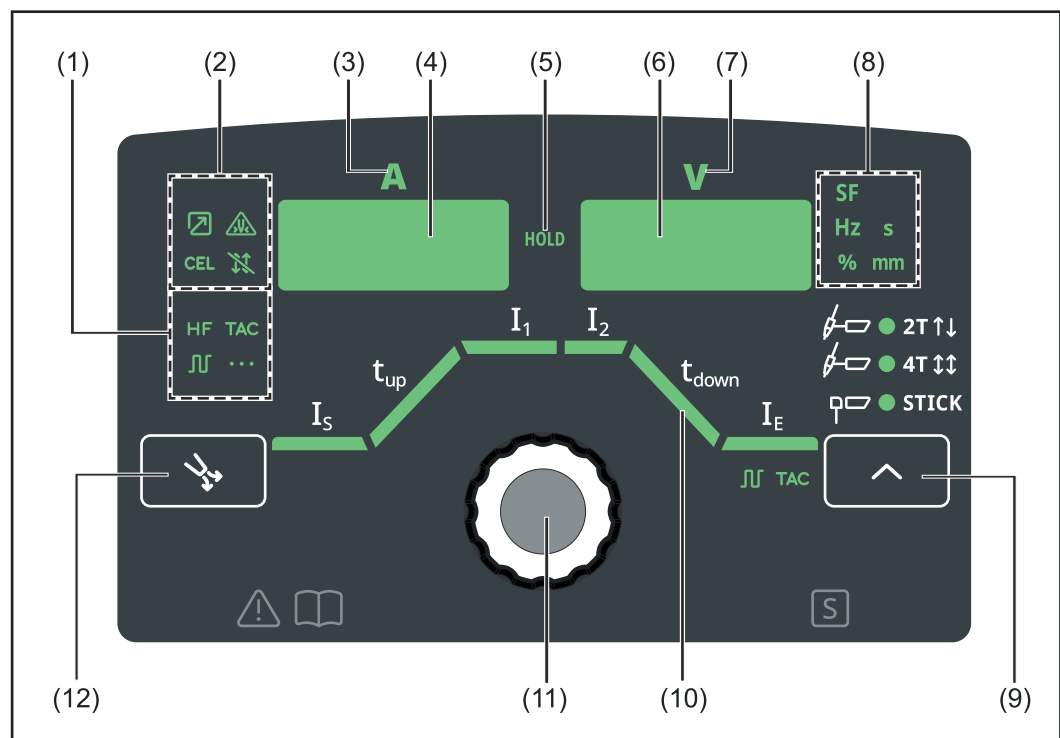
### ⚠ НЕБЕЗПЕЧНО!

**Неправильна експлуатація приладу може бути небезпечною.**

Це може призвести до серйозного травмування або пошкодження майна.

- ▶ Описані в цьому документі роботи й операції має виконувати лише кваліфікований технічний персонал, що пройшов курс належного навчання.
- ▶ Уважно ознайомтеся з усіма відомостями цього документа.
- ▶ Уважно ознайомтеся з правилами техніки безпеки та документацією користувача для цього обладнання й усіх системних компонентів.

## Панель керування



### Пункт Назва

- (1) Спеціальні індикатори



**Індикатор ВЧ-підпалювання (високочастотне підпалювання)**  
Світиться, якщо для параметра I<sub>Gn</sub> вибрано значення «увімкн.».



**Індикатор прихоплення**  
Світиться, якщо для параметра tAC вказано проміжок часу.



**Індикатор імпульсів**  
Світиться, якщо для параметра F-P вказано частоту імпульсів.



**Індикатор точкового зварювання**  
Світиться, якщо для параметра S<sub>Pt</sub> вказано тривалість точкового зварювання.

---

(2) **Спеціальні індикатори**



**Індикатор дистанційного керування**  
Світиться, якщо підключено педаль дистанційного керування.



**Індикатор перевантаження електрода**  
Світиться, якщо вольфрамовий електрод перевантажено.  
Додаткові відомості щодо індикатора перевантаження електрода див. у розділі «Зварювання TIG» глави «Режим зварювання».



**Індикатор CEL**  
Світиться, якщо ввімкнено параметр налаштування CEL.



**Індикатор кнопки пальника**  
Світиться, якщо параметр налаштування tri вимкнено.

---

(3) **Дисплей зварювального струму**  
Для відображення значень зварювального струму для параметрів:

- Starting current (Стартовий струм)  $I_S$
- Welding current (Зварювальний струм)  $I_1$
- Lowering current (Знижений струм)  $I_2$
- Final current (Струм заварювання кратера)  $I_E$

Перед початком зварювання на лівому цифровому дисплеї відображається задане значення. Крім того, на правому цифровому дисплеї відображається величина зварювального струму  $I_1$  (у відсотках) для  $I_S$ ,  $I_2$  та  $I_E$ .

Після початку зварювання на лівому цифровому дисплеї відображається поточне фактичне значення зварювального струму.

Відповідні параметри в процесі зварювання позначаються за допомогою підсвіченого сегмента в огляді параметрів зварювання (10).

---

#### (4) Лівий цифровий дисплей

---

##### (5) Індикатор HOLD

Після завершення зварювання фактичні значення зварювального струму та зварювальної напруги зберігаються й загоряється індикатор HOLD.

Індикатор HOLD пов'язано з останнім основним струмом  $I_1$ , значення якого слід досягти. Будь-яка подальша взаємодія зі зварювальною системою призведе до того, що індикатор HOLD згасне.

**ВАЖЛИВО!** Показники Hold не відображаються, якщо фази основного струму було не досягнуто.

---

#### (6) Правий цифровий дисплей

---

##### (7) Індикатор зварювальної напруги

Світиться, якщо вибрано параметр  $I_1$ .

Під час зварювання на правому цифровому дисплеї відображається поточне фактичне значення зварювальної напруги.

Перед зварюванням на правому цифровому дисплеї відображаються такі значення:

- 0,0 для вибраних режимів зварювання TIG;
- поточне значення напруги холостого ходу, якщо параметр налаштування  $t_{ri}$  вимкнено та вибрано режим ручного дугового зварювання металевим електродом (після затримки на 3 секунди; 93 В – приблизне середнє значення імпульсної напруги холостого ходу).

---

#### (8) Індикатори пристрою

**S**

##### Індикатор s

Світиться, якщо вибрано параметри  $t_{up}$  і  $t_{down}$  разом із такими параметрами налаштування:

GPr | GPo | SPt | tAC | t-S | t-E | Hti | Ito | ArC | St1 | St2 | SPb.

**Hz**

##### Індикатор Гц

Світиться за таких умов:  
для параметра налаштування F-P встановлено значення частоти імпульсів.  
Вибрано параметр налаштування F-P.



#### Індикатор %

Світиться, якщо вибрано параметри  $I_S$ ,  $I_2$  та  $I_E$ , а також параметри налаштування dcY, I-G та HCU.



#### Індикатор mm

Світиться, якщо встановлено параметр налаштування ELd.

- 
- (9) **Кнопка «Режим»**  
Для вибору режиму роботи



2-тактний режим



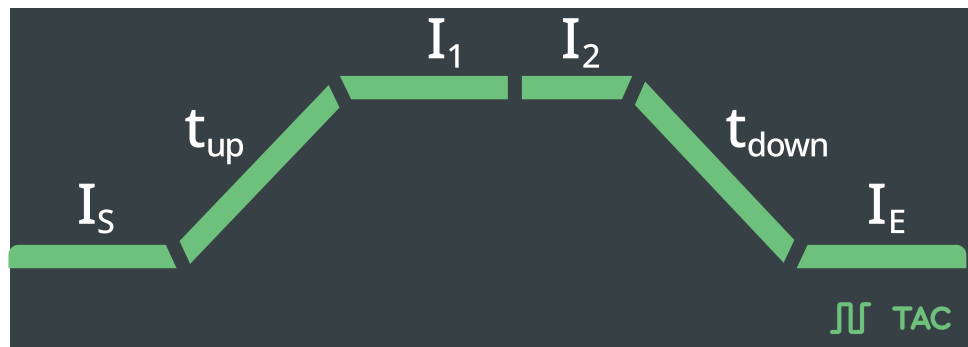
4-тактний режим



Ручне зварювання стрижневим електродом  
Якщо вибрати режим роботи, загориться відповідний світлодіод.  
Якщо параметр Trigger (Тригер) вимкнено в меню налаштування або підключено педаль дистанційного керування, світлодіоди 2T й 4T почнуть світитися одночасно.

- 
- (10) **Огляд параметрів зварювання**  
Огляд параметрів зварювання охоплює найважливіші параметри для операції зварювання. Послідовність параметрів зварювання позначено

структурою «лінія під напругою». Навігація в огляді параметрів зварювання виконується за допомогою повертання регулятора.



Огляд параметрів зварювання містить подані нижче параметри зварювання.

### Starting current (Стартовий струм) $I_S$

Для зварювання TIG.

### UpSlope $t_{up}$ (Наростання)

Час, необхідний для збільшення стартового струму  $I_S$  до встановленого основного струму  $I_1$  під час зварювання TIG.

Значення t-у для параметра UpSlope (Наростання) відображається на лівому цифровому дисплеї.

**ВАЖЛИВО!** Параметр UpSlope (Наростання)  $t_{up}$  зберігається окремо для таких режимів роботи:

- 2-тактний режим
- 4-тактний режим
- якщо вимкнено параметр Trigger (Тригер)
- якщо підключено педаль дистанційного керування

### Main current (welding current) (Основний струм (зварювальний струм)) $I_1$

- Для зварювання TIG.
- Для ручного дугового зварювання металевим електродом.

### Lowering current (Знижений струм) $I_2$

Для 4-тактного режиму TIG.

### DownSlope (Спадання струму) $t_{down}$

Час, необхідний для зменшення зі значення вказаного основного струму  $I_1$  до значення заданого струму заварювання кратера  $I_E$  під час зварювання TIG.

Значення t-d для параметра DownSlope (Спадання струму) відображається на лівому цифровому дисплеї.

**ВАЖЛИВО!** Параметр DownSlope (Спадання струму)  $t_{down}$  зберігається окремо для таких режимів роботи:

- 2-тактний режим
- 4-тактний режим
- якщо вимкнено параметр Trigger (Тригер)

### Final current (Струм заварювання кратера) $I_E$

Для зварювання TIG.



### Pulses (Імпульси) \*)

Частота імпульсів для зварювання TIG.

**Tacking (Прихоплення) \*)**

Тривалість імпульсного зварювального струму.

\*)

Параметри імпульсів і прихоплення відображаються, лише якщо ввімкнено параметр Ptd - pulse TAC display (Ptd – відображення імпульсу TAC).

---

**(11) Регулятор із функцією обертання та натискання кнопки**

Для вибору пунктів меню, задавання значень і прокручування списків.

---

**(12) Кнопка перевірки газу**

Використовується для задавання необхідної витрати захисного газу на регуляторі тиску.

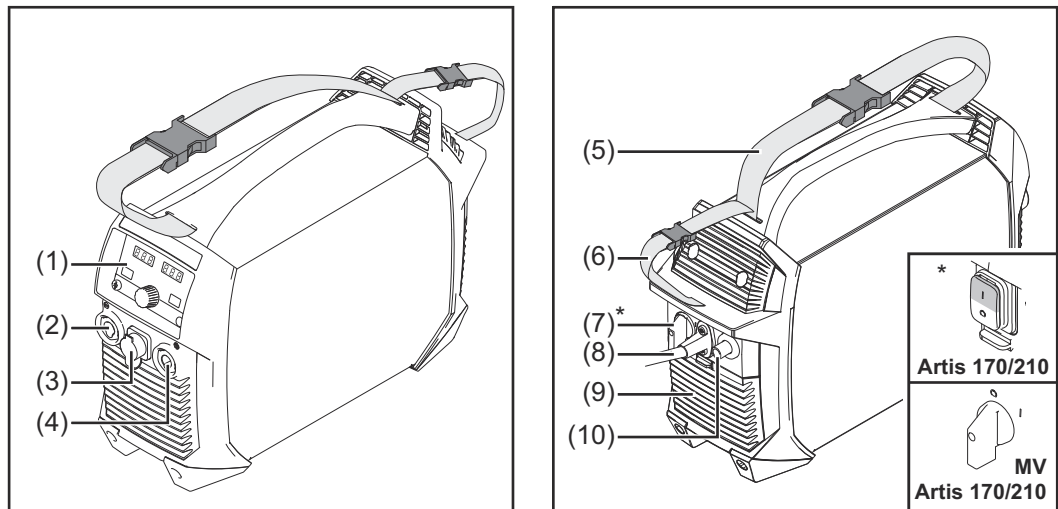
Якщо кнопку перевірки газу натиснуто, газ подається протягом 30 секунд. Щоб припинити подавання газу раніше, натисніть кнопку ще раз або почніть зварювання.

---



# Роз'єми, вимикачі та механічні компоненти

Елементи керування, роз'єми та механічні компоненти



- (1) **Панель керування**
- (2) **Роз'єм для подачі струму (-) із вбудованим роз'ємом для подачі захисного газу**  
Використовується для підключення:  
зварювального пальника TIG;  
кабелю електроду під час ручного зварювання стрижневим електродом.
- (3) **Роз'єм TMC (TIG Multi Connector)**  
Для підключення контрольного штекера зварювального пальника TIG.  
Для підключення ногого пульта дистанційного керування.  
Для підключення пульта дистанційного керування для ручного зварювання стрижневим електродом.
- (4) **Роз'єм (+) для подачі струму з байонетним з'єднанням**  
Для під'єднання кабелю заземлення.
- (5) **Ремінь для перенесення**
- (6) **Ремінь для кабелів**  
Використовується для кріплення мережевого та зварювальних кабелів.  
**ВАЖЛИВО!** Не використовуйте ремінь, що призначений для кріплення кабелів, для транспортування пристрою!
- (7) **Кнопка живлення**
- (8) **Мережевий кабель із фіксатором**  
Мережевий кабель для пристроїв із підтримкою різної напруги  
(див. розділ «Підключення мережевого кабелю» на стор. 40).
- (9) **Повітряний фільтр**
- (10) **Роз'єм для подачі захисного газу**



# Встановлення і введення до експлуатації



# Мінімальний набір обладнання, необхідного для зварювальних робіт

---

## Загальні відомості

Залежно від процесу зварювання для роботи зі зварювальною системою знадобиться певний мінімальний набір обладнання. Далі описані зварювальні процеси і мінімально необхідний для них набір обладнання.

---

## Зварювання TIG постійним струмом

- Зварювальна система
  - Кабель маси
  - Зварювальний пальник TIG з кулісним перемикачем або без нього
  - Роз'єм для подання захисного газу
  - Присадний матеріал відповідно до сфери застосування
- 

## Ручне зварювання стрижневим електродом

- Зварювальна система
- Кабель маси
- Електродотримач
- Стрижневий електрод, залежно від типу завдання

# Перед встановленням і введенням до експлуатації

## Безпека



### НЕБЕЗПЕЧНО!

#### Неправильна експлуатація приладу може бути небезпечною.

Це може призвести до серйозного травмування або пошкодження майна.

- ▶ Описані в цьому документі роботи й операції має виконувати лише кваліфікований технічний персонал, що пройшов курс належного навчання.
- ▶ Уважно ознайомтеся з усіма відомостями цього документа.
- ▶ Уважно ознайомтеся з правилами техніки безпеки та документацією користувача для цього обладнання й усіх системних компонентів.

## Належне застосування

Зварювальна система призначена лише для зварювання TIG і ручного зварювання стрижневим електродом (MMA).

Будь-яке інше використання вважається неналежним.

Виробник не несе відповідальності за шкоду, заподіяну внаслідок такого використання.

Належне застосування також передбачає:

- дотримання всіх вказівок, що містяться в цих інструкціях з експлуатації;
- виконання всіх відповідних перевірок і робіт із технічного обслуговування.

## Інструкції з монтажу

Пристрій випробувано на відповідність класу захисту IP 23, який передбачає:

- захист від проникних пошкоджень твердими сторонніми предметами діаметром понад 12,5 мм (0,49 дюйма);
- захист від водяних бризок під будь-яким кутом до 60 ° до вертикалі.

Пристрій можна встановлювати й експлуатувати за межами приміщення відповідно до класу захисту IP 23.

Уникайте прямого попадання води (наприклад, крапель дощу).



### НЕБЕЗПЕЧНО!

#### Перекидання або падіння механізмів становить небезпеку.

Це може призвести до серйозного травмування або пошкодження майна.

- ▶ Надійно закріпіть пристрій на рівній твердій поверхні.
- ▶ Після цього перевірте, чи всі з'єднання затягнуто належним чином.

Вентиляційний отвір також є надзвичайно важливим засобом безпеки.

Вибираючи місце для встановлення, забезпечте безперешкодну циркуляцію охолоджувального повітря крізь вентиляційні отвори на передній і задній панелях пристрою. Металевий пил, який проводить електричний струм (наприклад, такий, що утворюється під час шліфувальних робіт), не має потрапляти безпосередньо в пристрій.

## Підключення до електромережі

Пристрої розраховано на напругу мережі, величину якої наведено на заводській табличці. Якщо ваша версія виконання апарата постачається без

мережних кабелів і штекерів, їх потрібно встановити відповідно до державних стандартів і нормативних документів. Детальну інформацію про плавкий запобіжник для захисту мережного кабелю див. у розділі «Технічні дані».

**⚠ ОБЕРЕЖНО!**

**Використання електричного обладнання неправильного розміру може становити небезпеку.**

Це може призвести до пошкодження майна.

- ▶ Параметри мережного кабелю та його плавкого запобіжника мають відповідати характеристикам мережі живлення в місці встановлення. Потрібно дотримуватися технічних даних, вказаних на заводській табличці.

**Режим роботи від генератора**

Зварювальна система може працювати від генератора.

Для правильного вибору вихідної потужності генератора потрібно знати максимальну повну потужність  $S_{1\max}$  зварювальної системи.

Максимальна повна потужність  $S_{1\max}$  зварювальної системи розраховується за формулою:

$$S_{1\max} = I_{1\max} \times U_1$$

Значення  $I_{1\max}$  і  $U_1$  можна знайти на заводській табличці чи в технічних даних пристрою.

Повна потужність генератора  $S_{\text{GEN}}$  розраховується за такою емпіричною формулою:

$$S_{\text{GEN}} = S_{1\max} \times 1,35$$

За меншого значення потужності зварювання можна використовувати генератор із меншою вихідною потужністю.

**ВАЖЛИВО!** Повна потужність генератора  $S_{\text{GEN}}$  завжди повинна перевищувати максимальну повну потужність  $S_{1\max}$  зварювальної системи.

Під час підключення однофазних пристроїв до трифазного генератора потрібно враховувати, що номінальна повна потужність генератора вказується для всіх трьох фаз разом. За потреби отримайте інформацію про потужність однієї фази генератора від його виробника.

**УВАГА!**

**Напруга генератора не повинна виходити за межі допуску на напругу в мережі. Діапазон допуску на напругу в мережі вказаний у розділі «Технічні дані».**

# Підключення мережевого кабелю

## Загальні відомості

Якщо зварювальна система постачається без мережевого кабелю, перед введенням в експлуатацію потрібно приєднати мережевий кабель, розрахований на напругу зварювальної системи. Мережевий кабель входить до комплекту поставки зварювальної системи.

## Безпека

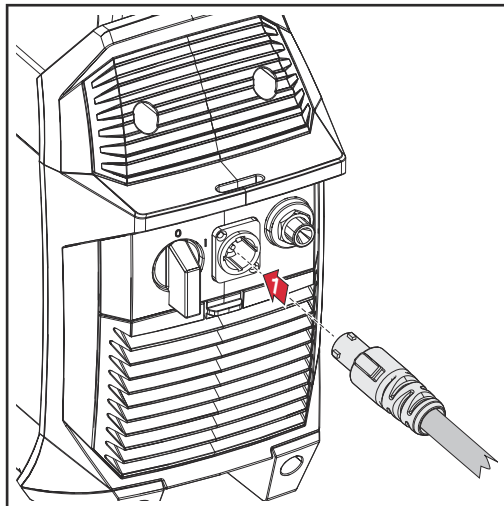
### НЕБЕЗПЕЧНО!

#### Неправильна експлуатація приладу може бути небезпечною.

Це може призвести до серйозного травмування або пошкодження майна.

- ▶ Описані в цьому документі роботи й операції має виконувати лише кваліфікований технічний персонал, що пройшов курс належного навчання.
- ▶ Уважно ознайомтеся з усіма відомостями цього документа.
- ▶ Уважно ознайомтеся з правилами техніки безпеки та документацією користувача для цього обладнання й усіх системних компонентів.

## Підключення мережного кабелю



### 1 Підключення мережевого кабелю:

- Підключіть мережевий кабель.
- Поверніть його праворуч на 45° до клацання, яке означає, що кабель зафіксовано.

**ВАЖЛИВО!** Якщо зварювальна система оснащено мережевим кабелем без мережевого штекера, підключення до електричної мережі загального користування може виконувати лише навчений кваліфікований спеціаліст і тільки відповідно до загальнодержавних нормативних вимог.



## Безпека

### НЕБЕЗПЕЧНО!

#### **Електричний струм становить небезпеку.**

Це може призвести до серйозного травмування або пошкодження майна.

- ▶ Перед початком робіт вимкніть усі пристрої та компоненти й від'єднайте їх від електромережі.
- ▶ Захистіть усі задіяні пристрої та компоненти, щоб увімкнути їх знову було не можна.
- ▶ Відкривши корпус пристрою, перевірте за допомогою відповідних вимірювальних приладів, чи розряджено компоненти, що накопичують заряд (наприклад, конденсатори).

### НЕБЕЗПЕЧНО!

#### **Існує небезпека ураження електричним струмом через електропровідний пил, який міститься в пристрої.**

Це може призвести до серйозного травмування людей і пошкодження обладнання.

- ▶ Використовуйте пристрій лише зі встановленим фільтром повітря. Повітряний фільтр пристрою відіграє важливу роль для забезпечення класу захисту IP 23.

## Загальні відомості

Введення в експлуатацію зварювальна система описано відповідно до стандартної конфігурації для основного сценарію використання зварювання TIG.

Стандартна конфігурація складається з таких системних компонентів:

- зварювальна система;
- ручний пальник для зварювання TIG;
- регулятор тиску газу;
- газовий балон.

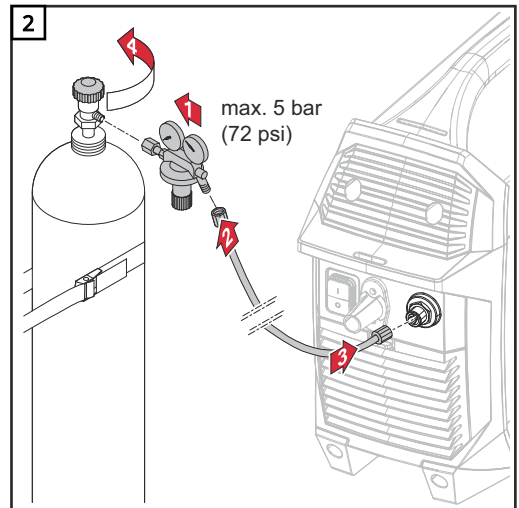
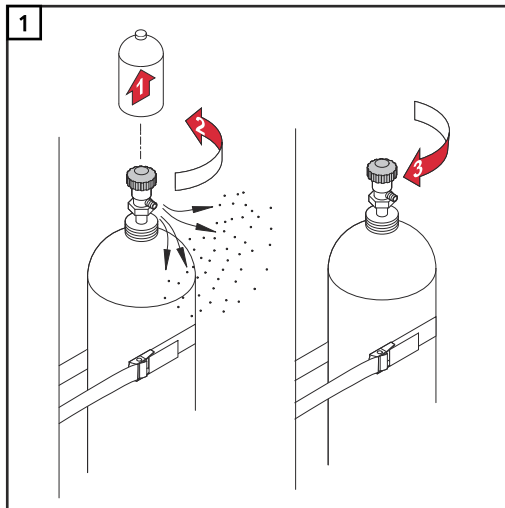
## Під'єднання газового балона

### НЕБЕЗПЕЧНО!

#### **Падіння газових балонів може бути небезпечним.**

Це може призвести до серйозного травмування людей і пошкодження обладнання.

- ▶ Розміщуйте газові балони на твердій рівній поверхні, щоб забезпечити їх стійкість. Закріплюйте газові балони, щоб запобігти їх падінню.
- ▶ Дотримуйтеся правил техніки безпеки, які встановив виробник газового балона.

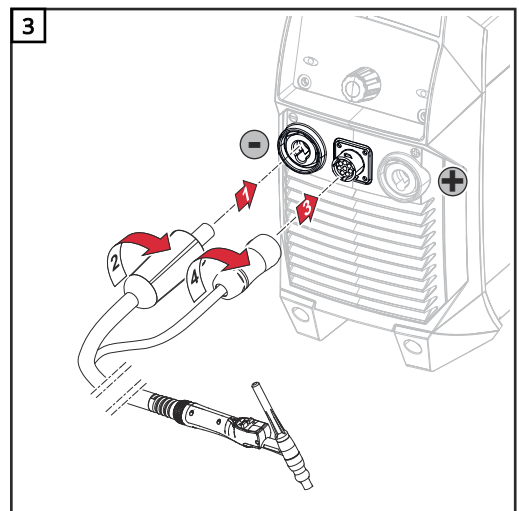
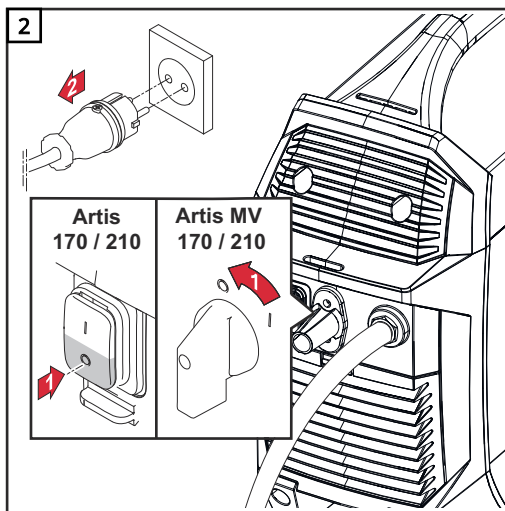


Підключення зварювального пальника до системи витяжки

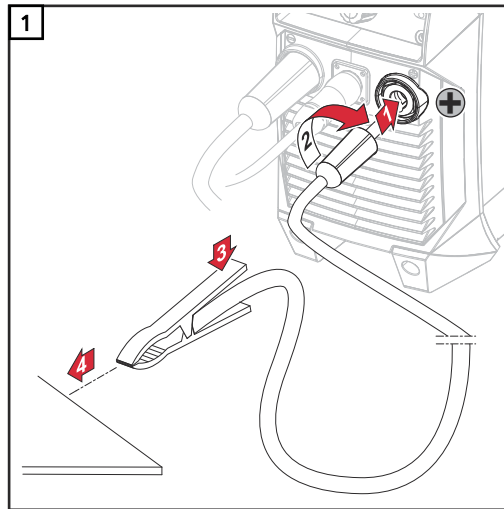
**УВАГА!**

Не використовуйте вольфрамові електроди для зварювальних систем Artis (кольоровий код: зелений).

- 1 Підбирайте запчастини до зварювального пальника відповідно до інструкції з експлуатації відповідного зварювального пальника



Під'єднання  
кабелю  
заземлення до  
деталі



Вимірювання  
опору  
зварювального  
контуру (r)

**ВАЖЛИВО!** Для отримання оптимальних результатів зварювання перед початком визначте опір зварювального контуру  $r$ .

Опір зварювального контуру  $r$  також потрібно визначити в разі зміни одного з таких компонентів зварювальної системи:

- Шланговий пакет зварювального пальника
- Зварювальний пальник
- Кабель заземлення

Додаткові відомості про визначення опору зварювального контуру див. в меню налаштування зварювання TIG 2-го рівня (див. сторінку [76](#)).



# Режим зварювання



## Безпека



### НЕБЕЗПЕЧНО!

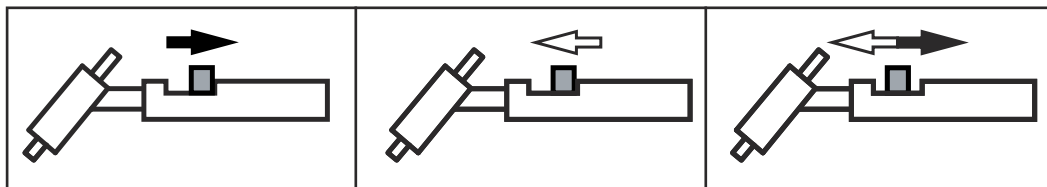
#### **Неправильна експлуатація може бути небезпечною.**

Це може призвести до серйозного травмування людей і пошкодження обладнання.

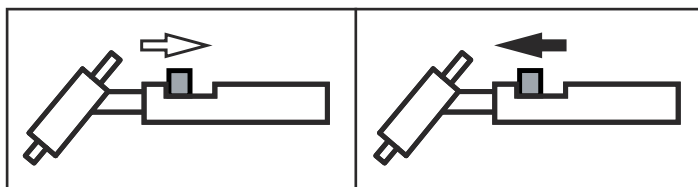
- ▶ Використовуйте описані тут функції, лише уважно ознайомившись з інструкціями з експлуатації.
- ▶ Не використовуйте описані тут функції, якщо уважно не ознайомилися з інструкціями щодо використання системних компонентів, особливо з правилами техніки безпеки.

Дотримуйтесь інструкцій із налаштування, діапазону налаштування та одиниць вимірювання для доступних параметрів у розділі «Меню налаштування».

Маркування та пояснення



*Відтягніть кнопку пальника назад і утримуйте її | Відпустіть кнопку пальника | Відтягніть кнопку пальника назад і швидко відпустіть (до 0,5 с)*

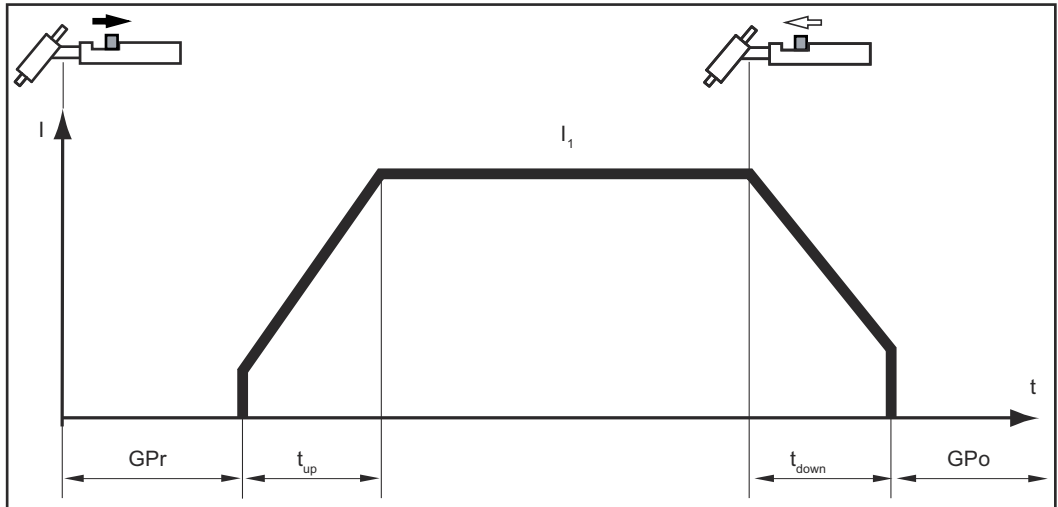


*Натисніть кнопку пальника вперед та утримуйте її | Відпустіть кнопку пальника*

$I_S$	Фаза стартового струму: температура повільно зростає за низького струму, що дає змогу правильно розмістити присадковий матеріал.
$t_S$	Тривалість стартового струму
$t_{up}$	Фаза наростання – це постійне збільшення стартового струму до рівня основного струму (зварювальний струм) $I_1$
$I_1$	Фаза основного (зварювального) струму: стабільний тепловий вплив на основний матеріал, температура якого зростає за рахунок накопичення тепла.
$I_2$	Фаза зниження сили струму – тимчасове зниження сили зварювального струму для запобігання локальному перегріванню основного матеріалу.
$t_{down}$	Фаза спадання струму – постійне зниження зварювального струму до показників струму заварювання кратера.
$I_E$	Фаза струму заварювання кратера використовується для запобігання локальному перегріванню основного матеріалу, спричиненому накопиченням тепла під час завершення зварювання. Це запобігає можливому утворенню швів із поверхневими заглибленнями.
$t_E$	Тривалість струму заварювання кратера
SPT	Тривалість точкового зварювання
GPr	Тривалість попередньої подачі газу
GPo	Тривалість продування газу



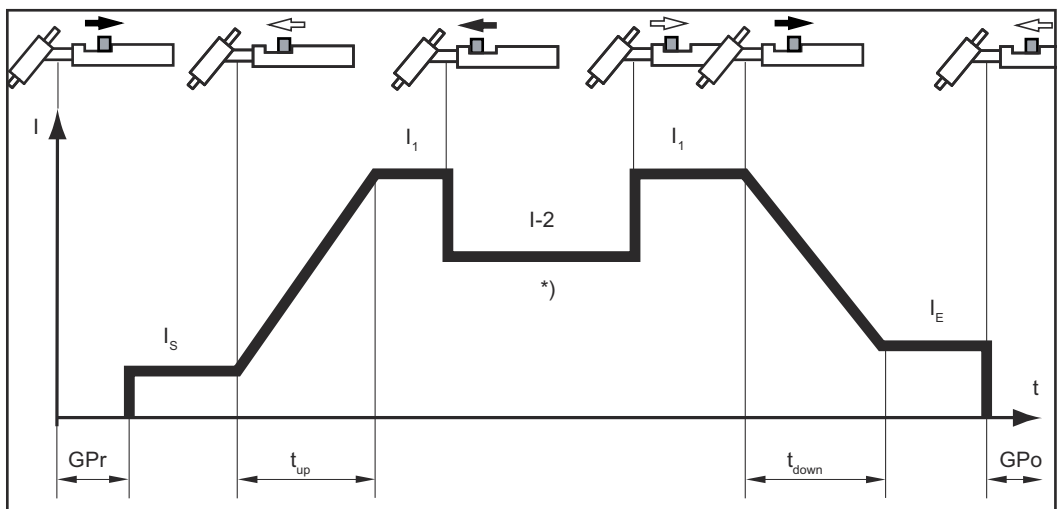
- 2-тактний режим**
- Зварювання: витягніть кнопку пальника та утримуйте її в цьому положенні.
  - Завершення зварювання: відпустіть кнопку пальника.



2-тактний режим

У меню налаштувань можна встановлювати значення часу стартового струму ( $t_S$ ) і часу струму зварювання кратера ( $t_E$ ) для 2-тактного режиму.

- 4-тактний режим**
- Початок зварювання зі стартовим струмом  $I_S$ : відпустіть кнопку пальника й утримуйте її в цьому положенні.
  - Зварювання за основного струму  $I_1$ : відпустіть кнопку пальника.
  - Зниження до струму зварювання кратера  $I_E$ : витягніть кнопку пальника та утримуйте її в цьому положенні.
  - Завершення зварювання: відпустіть кнопку пальника.



4-тактний режим

\*) Тимчасове зниження сили струму

У разі тимчасового зниження сили зварювальний струм знижується до встановленого значення струму I-2 під час фази основного струму.

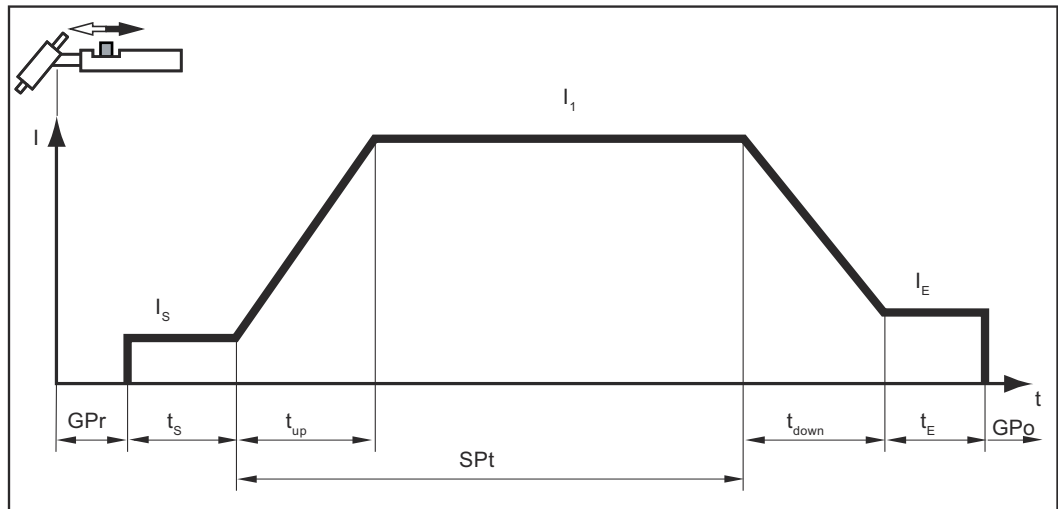
- Щоб активувати тимчасове зниження сили струму, відведіть кнопку пальника вперед і утримуйте її в цьому положенні.
- Відпустіть кнопку пальника, щоб відновити подавання основного струму.

## Точкове зварювання

Якщо задано значення для параметра налаштування SPt, 2-тактний режим роботи буде аналогічний режиму точкового зварювання. На панелі керування світиться спеціальний дисплей для точкового зварювання.

- Зварювання: відтягніть кнопку пальника назад і швидко відпустіть. Тривалість зварювання відповідає значенню, яке вказано для параметра налаштування SPt.
- Завчасне завершення процесу зварювання: знову відтягніть кнопку пальника назад.

У разі використання ногого пульта дистанційного керування відлік тривалості точкового зварювання починається після натискання пульта. Ножний пульт дистанційного керування не можна використовувати для регулювання потужності.



## Безпека

### НЕБЕЗПЕЧНО!

#### Неправильна експлуатація приладу може бути небезпечною.

Це може призвести до серйозного травмування або пошкодження майна.

- ▶ Описані в цьому документі роботи й операції має виконувати лише кваліфікований технічний персонал, що пройшов курс належного навчання.
- ▶ Уважно ознайомтеся з усіма відомостями цього документа.
- ▶ Уважно ознайомтеся з правилами техніки безпеки та документацією користувача для цього обладнання й усіх системних компонентів.

### НЕБЕЗПЕЧНО!

#### Електричний струм становить небезпеку.

Це може призвести до серйозного травмування або пошкодження майна.

- ▶ Перед початком робіт вимкніть усі пристрої та компоненти й від'єднайте їх від електромережі.
- ▶ Захистіть усі задіяні пристрої та компоненти, щоб увімкнути їх знову було не можна.
- ▶ Відкривши корпус пристрою, перевірте за допомогою відповідних вимірювальних приладів, чи розряджено компоненти, що накопичують заряд (наприклад, конденсатори).

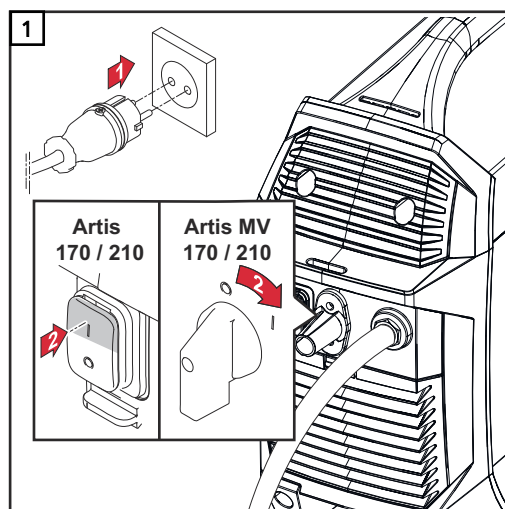
## Підготовка

### НЕБЕЗПЕЧНО!

#### Електричний струм становить небезпеку.

Це може призвести до серйозного травмування або пошкодження майна.

- ▶ Коли перемикач живлення перебуває в положенні «I», вольфрамовий електрод зварювального пальника буде під напругою.
- ▶ Перевірте, чи не торкається випадково вольфрамовий електрод працівника або будь-яких електропровідних чи заземлених частин (корпусу тощо).



## Зварювання TIG



- 1 Виберіть необхідний режим роботи TIG, натиснувши кнопку режиму роботи:



- 2 Натисніть регулятор



В огляді параметрів зварювання призначені параметри зварювання світяться з інтенсивністю приблизно 50 %. Сегмент наразі вибраного параметра зварювання світиться з повною інтенсивністю.

- 3 Поверніть регулятор та виберіть параметр зварювання, який потрібно встановити (щоб почав світитися сегмент, який призначено параметру зварювання в огляді параметрів зварювання).



- 4 Натисніть регулятор



- 5 Поверніть регулятор та налаштуйте значення вибраного параметра зварювання.



- 6 Натисніть регулятор, щоб підтвердити значення вибраного параметра зварювання.



- 7 За потреби налаштуйте інші параметри в меню налаштування (докладні відомості див. в главі «Налаштування параметрів» на стор. [73](#)).

- 8 Відкрийте вентиль газового балона

9 Встановіть обсяг подання захисного газу:

Натисніть кнопку перевірки газу



Попереднє подавання газу триває не більше 30 секунд. Щоб припинити подавання газу раніше, натисніть кнопку ще раз.

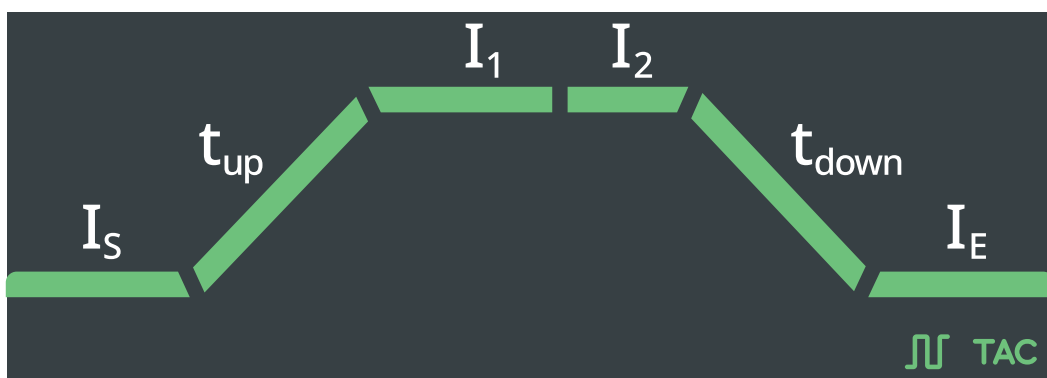
Повертайте регульовальний гвинт вниз на регуляторі тиску, доки на манометрі не відобразиться потрібний обсяг подавання захисного газу

**УВАГА!**

Усі значення набору параметрів, які задаються за допомогою регулятора, зберігаються, доки ви їх не змініте. Вимкнення й увімкнення зварювальної системи не впливає на збереження параметрів.

10 Почніть процес зварювання (запалювання дуги)



Параметри зварювання



$I_s$  **Стартовий струм**  
1–200 % від основного струму  $I_1$   
Заводське значення – 35 %

$t_{up}$  **Наростання**  
Off (Вимкн.) / 0,01–9,9 с  
Заводське налаштування: 0,5 с  
**ВАЖЛИВО!** Параметр UpSlope (Наростання)  $t_{up}$  зберігається окремо для таких режимів роботи:  
- 2-тактний режим  
- 4-тактний режим  
- якщо вимкнено параметр Trigger (Тригер)  
- якщо підключено педаль дистанційного керування

$I_1$  **Основний струм**  
10–170 А... Artis 170  
10–210 А... Artis 210  
Заводське налаштування: 100 А

$I_2$	<b>Lowering current (Знижений струм) (лише в 4-тактному режимі)</b> 1–200 % (від основного струму $I_1$ ) Заводське налаштування: 50 %
$t_{down}$	<b>Спадання струму</b> Off (Вимкн.) / 0,01–9,9 с Заводське налаштування: 1,0 с <b>ВАЖЛИВО!</b> Параметр DownSlope (Спадання струму) $t_{down}$ зберігається окремо для таких режимів роботи: <ul style="list-style-type: none"> <li>- 2-тактний режим</li> <li>- 4-тактний режим</li> <li>- якщо вимкнено параметр Trigger (Тригер)</li> </ul>
$I_E$	<b>Струм заварювання кратера</b> 1–100 % (від основного струму $I_1$ ) Заводське налаштування: 30 %
	<b> Pulses (Імпульси)*</b> F-P (частота імпульсів) off (вимкн.) / 0,2–990 Гц Заводське значення: off (вимкн.)
	<b> Tacking (Прихоплення)*</b> Тривалість імпульсного зварювального струму. off (вимкн.) / 0,1–9,9 с / on (увімкн.) Заводське значення: off (вимкн.)
*	Параметри імпульсів і прихоплення відображаються, лише якщо ввімкнено параметр Ptd - pulse TAC display (Ptd – відображення імпульсу TAC).

# Підпалювання дуги

Підпалювання зварювальної дуги за допомогою високої частоти (ВЧ-підпал)

## ОБЕРЕЖНО!

**Ураження електричним струмом може призвести до травмування.**

Хоча пристрої Fronius відповідають усім галузевим стандартам, високочастотне підпалювання за певних обставин може спричинити нешкідливе, але відчутне ураження електричним струмом.

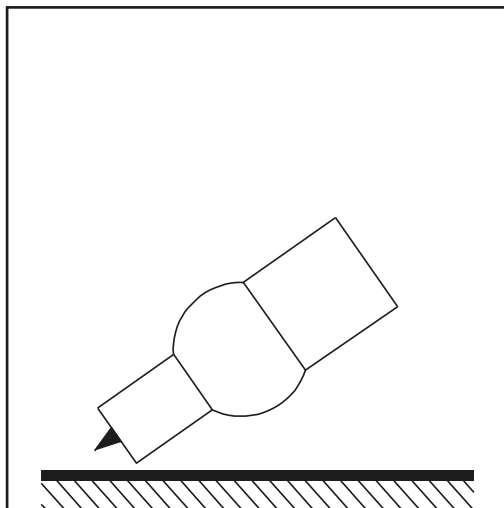
- ▶ Перед початком роботи слід надіти відповідний захисний одяг, перш за все – рукавиці.
- ▶ Використовуйте шлангові пакети для зварювання TIG лише належного типу. Переконайтеся, що вони справні й не мають пошкоджень.
- ▶ Не працюйте на вологих або заводнених ділянках.
- ▶ Будьте особливо обережні під час роботи на будівельному риштуванні, підмостках, у положенні, що потребує додаткових зусиль (зварювання в незручній позі), на тісних, важкодоступних і відкритих ділянках!

ВЧ-підпалювання активується, якщо ввімкнуто параметр налаштування IGn. На панелі керування починає світитися спеціальний індикатор ВЧ-підпалювання.

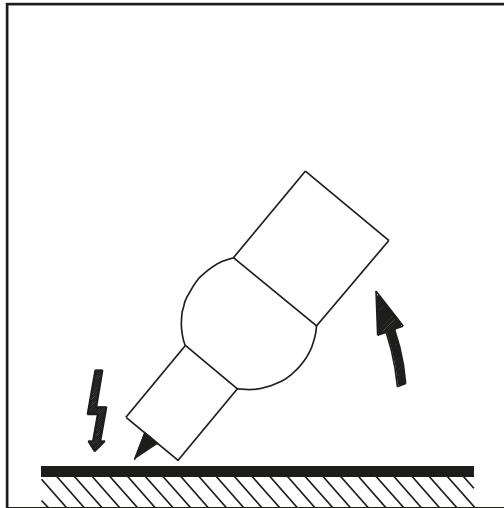


На відміну від контактного підпалювання, під час ВЧ-підпалювання не забруднюються вольфрамовий електрод і деталь.

Процедура ВЧ-підпалу:

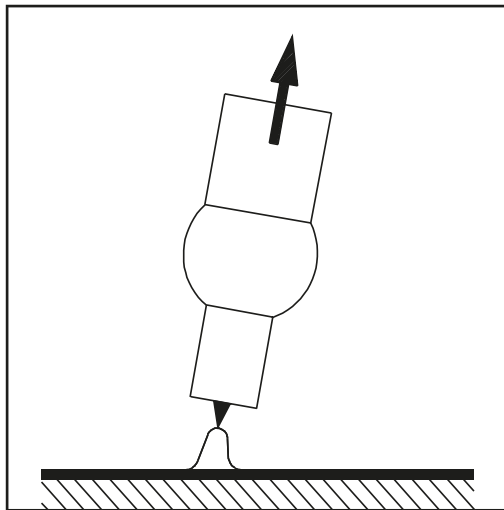


- 1 Піднесіть газове сопло до місця запалювання так, щоб проміжок між вольфрамовим електродом і деталлю становив близько 2-3 мм (від 5/64 до 1/8 дюйма). Має бути проміжок.



- 2 Збільште кут нахилу зварювального пальника та натисніть його кнопку згідно з вибраним режимом.

Зварювальна дуга підпалюється без контакту з деталлю.

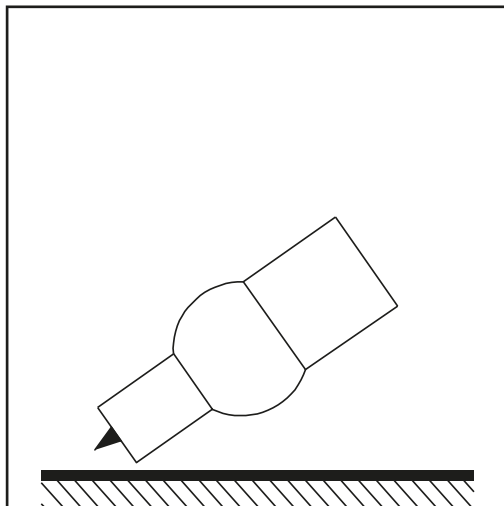


- 3 Нахиліть зварювальний пальник назад у стандартне положення.  
4 Виконайте зварювання.

### Контактне підпалювання для зварювального пальника з кнопкою

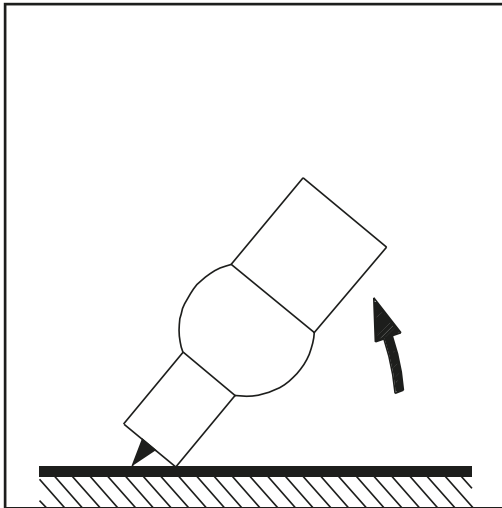
Якщо параметр налаштування IGn вимкнено, ВЧ-підпалювання вимикається. Зварювальна дуга підпалюється, коли деталь контактує з вольфрамовим електродом.

Процедура підпалювання дуги за допомогою контактної запалювання для зварювальних пальників із кнопкою пальника



- 1 Піднесіть газове сопло до місця запалювання так, щоб проміжок між вольфрамовим електродом і деталлю становив близько 2-3 мм (від 5/64 до 1/8 дюйма). Має бути проміжок.

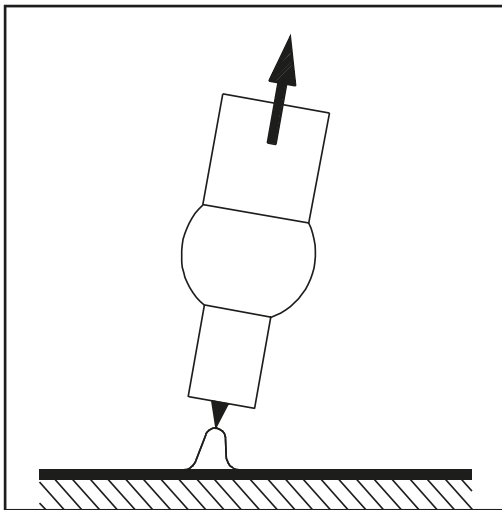




- 2 Натисніть кнопку пальника.

Розпочнеться подавання захисного газу.

- 3 Повільно опустіть зварювальний пальник, щоб вольфрамовий електрод торкнувся деталі.



- 4 Підніміть зварювальний пальник і поверніть його в стандартне положення.

Зварювальна дуга загориться.

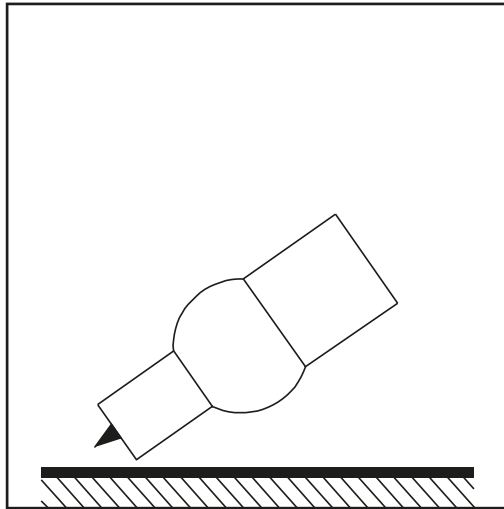
- 5 Виконайте зварювання.

**Контактне підпалювання для зварювального пальника без кнопки**

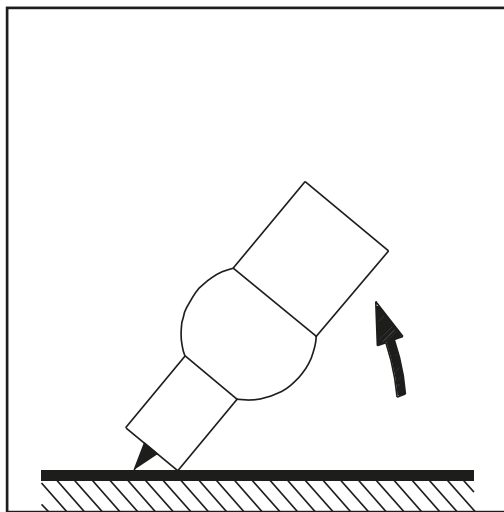
Якщо параметр налаштування IGr вимкнено, ВЧ-підпалювання вимикається. Зварювальна дуга підпалюється, коли деталь контактує з вольфрамовим електродом.

Параметр налаштування Tri необхідно вимкнути.

Процедура підпалювання дуги за допомогою контактної запалювання зварювальних пальників без кнопки пальника



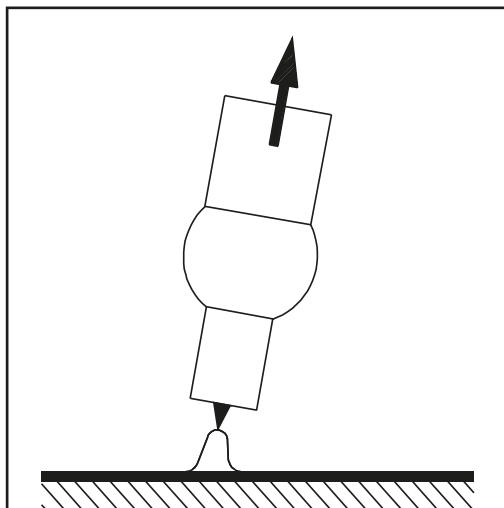
- 1 Піднесіть газове сопло до місця запалювання так, щоб проміжок між вольфрамовим електродом і деталлю становив близько 2-3 мм (від 5/64 до 1/8 дюйма). Має бути проміжок.



- 2 Відкрийте запірний вентиль подавання газу.

Розпочнеться подавання захисного газу.

- 3 Повільно опустіть зварювальний пальник, щоб вольфрамовий електрод торкнувся деталі.



- 4 Підніміть зварювальний пальник і поверніть його в стандартне положення.

Зварювальна дуга загориться.

- 5 Виконайте зварювання.

### Підпалювання дуги за допомогою височастотного контакту (Touch-HF)

#### **ОБЕРЕЖНО!**

**Ураження електричним струмом може призвести до травмування.**

Хоча пристрої Fronius відповідають усім галузевим стандартам, височастотне підпалювання за певних обставин може спричинити нешкідливе, але відчутне ураження електричним струмом.

- ▶ Перш ніж стати до роботи, слід надягнути відповідний захисний одяг, перш за все – рукавиці.
- ▶ Використовуйте тільки належні шлангові пакети для зварювання TIG. Переконайтеся, що вони справні й не мають пошкоджень.
- ▶ Не працюйте на вологих або заводнених ділянках.
- ▶ Будьте особливо обережні під час роботи на будівельному риштуванні, підмостках, у положенні, що потребує додаткових зусиль, на тісних, важкодоступних і відкритих ділянках!

Процес зварювання розпочинається під час торкання деталі вольфрамовим електродом. Височастотне підпалювання здійснюється після вичерпання заданого часу затримки.

### Перевантаження вольфрамового електрода

Якщо вольфрамовий електрод перевантажено, на панелі керування починає світитись індикатор перевантаження електрода.



Можливі причини перевантаження вольфрамового електрода:

- замалий діаметр вольфрамового електрода;
- зависоке значення основного струму  $I_1$ .

Усунення:

- використовуйте вольфрамовий електрод із більшим діаметром (у цьому разі значення параметра налаштування ELd необхідно вказати з урахуванням діаметра нового електрода);
- зменште основний струм.

**ВАЖЛИВО!** Індикатор перевантаження електрода призначений для використання з ітрованими вольфрамовими електродами. Для всіх інших електродів індикатор перевантаження електрода можна використовувати як орієнтир.

### Завершення зварювання

- 1 Залежно від вибраного режиму роботи завершіть зварювання, відпустивши кнопку пальника.
- 2 Дочекайтеся продування газу та утримуйте зварювальний пальник над кінцем зварного шва.

Зварювання також можна завершити за допомогою функції TIG Comfort Stop (CSS) на зварювальних пальниках із кнопкою пальника й без неї. Цю функцію можна налаштувати в меню налаштування TIG 2-го рівня (відомості див. на стор. 76).

# Спеціальні функції

---

## Функція моніторингу розриву зварювальної дуги

У разі розриву зварювальної дуги й відсутності протікання струму протягом часу, указанного в меню налаштування, зварювальна система автоматично вимикається. На панелі керування відображається код помилки по | Arg (немає дуги).

Натисніть будь-яку кнопку на панелі керування або кнопку пальника, щоб поновити процес зварювання.

У розділі «Меню налаштування 2-го рівня» описано встановлення параметрів налаштування моніторингу розриву зварювальної дуги.

---

## Ignition time out (Час очікування підпалу);

Зварювальна система підтримує визначення часу очікування підпалу.

Після натискання кнопки пальника негайно відбувається попереднє подавання газу. Потім починається запалювання. Якщо зварювальна дуга не з'явиться протягом часу, указанного в меню налаштування, зварювальна система автоматично вимкнеться. На панелі керування відображається код помилки по | IGn (немає IGn).

Натисніть будь-яку кнопку на панелі керування або кнопку пальника, щоб запустити ще одну спробу.

У розділі «Меню налаштування 2-го рівня» описано встановлення параметра часу очікування підпалу (Ito).

---

## Імпульсне зварювання TIG

Зварювальний струм, заданий на початку зварювання, не завжди підходить для всього процесу:

- якщо сила струму надто мала, основний матеріал не розплавиться як слід;
- якщо відбудеться перегрів, із рідкої зварювальної ванни можуть витікати краплі, що становить небезпеку.

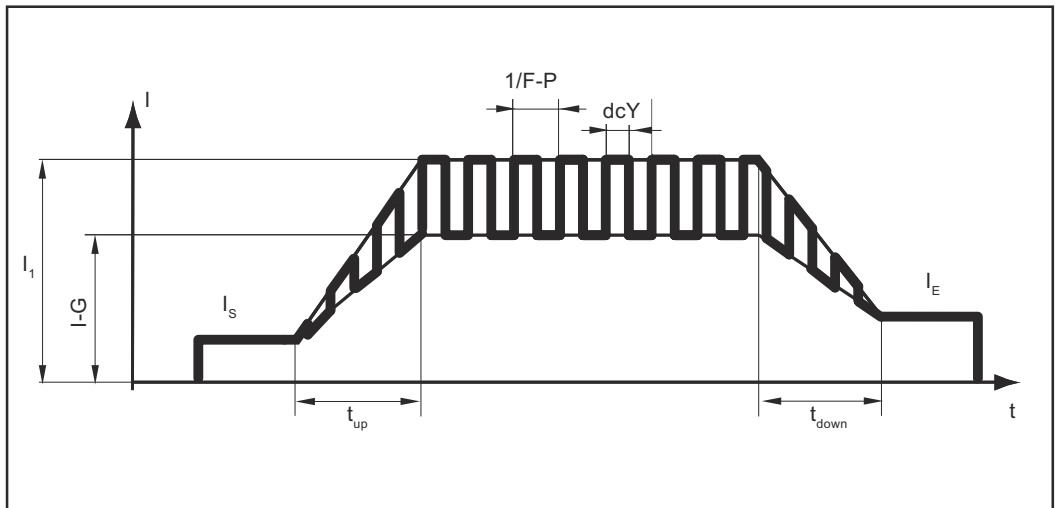
Функцію імпульсного зварювання TIG можна використовувати в описаних далі випадках (зварювання TIG за допомогою імпульсного зварювального струму). Величина низького базового струму I-G різко зростає до значно більшої величини імпульсного струму I1 та знову знижується до значення базового струму I-G після завершення періоду включення.

Під час імпульсного зварювання TIG невеликі ділянки зони зварювання швидко розплавляються й так само швидко застигають.

Під час ручного застосування зварювального дрiт використовується у фазі максимального основного струму під час імпульсного зварювання TIG (це можливо лише в діапазоні низьких частот від 0,25 до 5 Гц). Високі частоти імпульсів здебільшого використовуються в автоматизованих системах і загалом сприяють стабілізації зварювальної дуги.

Імпульсне зварювання TIG використовується для зварювання тонколистового металу та сталевих труб у незручному положенні.

Виконання імпульсного зварювання TIG:



Імпульсне зварювання TIG – графік зварювального струму

Позначення:

$I_s$	Стартовий струм	$F-P$	Частота імпульсів *)
$I_E$	Струм зварювання кратера	$dcY$	Період включення
$t_{up}$	Наростання	$I-G$	Базовий струм
$t_{Down}$	Спадання струму	$I_1$	Основний струм

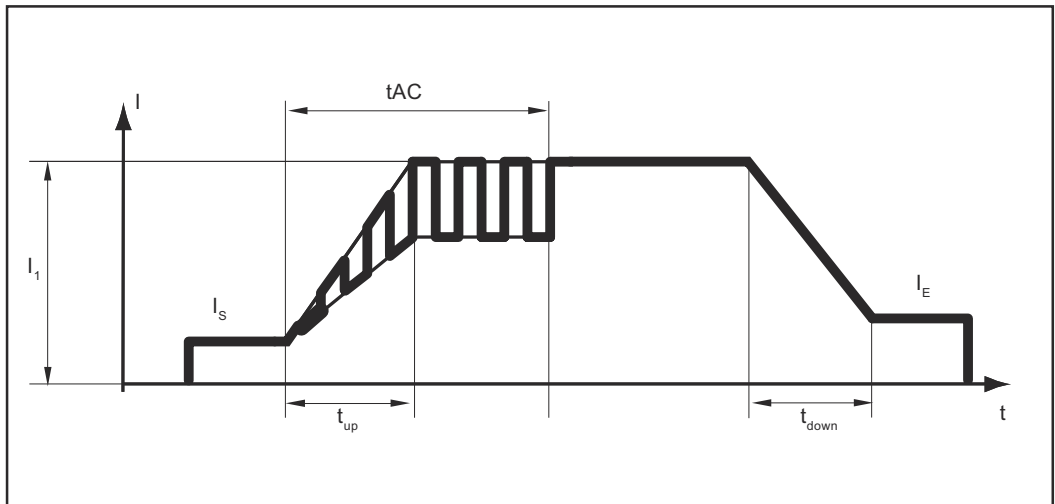
\*) ( $1/F-P$  = інтервал часу між двома імпульсами)

**Функція виконання прихоплення**

Зварювальна система оснащена функцією виконання прихоплення.

Якщо для параметра налаштування  $t_{AC}$  (прихоплення) задано період часу, функція виконання прихоплення призначається 2-тактному та 4-тактному режимам. Виконання зварювання в робочих режимах залишається незмінним. Протягом цього часу доступний імпульсний зварювальний струм, який оптимізує з'єднання зварювальної ванни під час прихоплення двох компонентів.

Використання функції виконання прихоплення:



Функція виконання прихоплення – графік зварювального струму.

Позначення:

$t_{AC}$	Тривалість імпульсного зварювального струму для виконання прихоплення
$I_S$	Стартовий струм
$I_E$	Струм заварювання кратера
$t_{up}$	Наростання
$t_{Down}$	Спадання струму
$I_1$	Основний струм

**ВАЖЛИВО!** Під час використання імпульсного зварювального струму:

- зварювальна система автоматично регулює параметри імпульсу відповідно до заданого основного струму  $I_1$ ;
- задавати параметри імпульсу не потрібно.

Імпульсний зварювальний струм подається:

- після завершення фази стартового струму  $I_S$ ;
- з фази наростання  $t_{up}$ .

Залежно від заданого часу  $t_{AC}$  подавання імпульсного зварювального струму можна зупинити до фази струму заварювання кратера  $I_E$  (параметр налаштування  $t_{AC}$  необхідно ввімкнути) і під час неї.

Після завершення вказаного часу  $t_{AC}$  подальше зварювання виконується з використанням постійного зварювального струму. За можливості будуть доступні задані параметри імпульсу.

**ВАЖЛИВО!** Щоб задати визначений час прихоплення, параметр налаштування  $t_{AC}$  можна поєднати з параметром налаштування  $S_{Pt}$  (тривалість точкового зварювання).

# Ручне зварювання стрижневим електродом

## Безпека

### НЕБЕЗПЕЧНО!

#### Неправильна експлуатація приладу може бути небезпечною.

Це може призвести до серйозного травмування або пошкодження майна.

- ▶ Описані в цьому документі роботи й операції має виконувати лише кваліфікований технічний персонал, що пройшов курс належного навчання.
- ▶ Уважно ознайомтеся з усіма відомостями цього документа.
- ▶ Уважно ознайомтеся з правилами техніки безпеки та документацією користувача для цього обладнання й усіх системних компонентів.

### НЕБЕЗПЕЧНО!

#### Електричний струм становить небезпеку.

Це може призвести до серйозного травмування або пошкодження майна.

- ▶ Перед початком робіт вимкніть усі пристрої та компоненти й від'єднайте їх від електромережі.
- ▶ Захистіть усі задіяні пристрої та компоненти, щоб увімкнути їх знову було не можна.
- ▶ Відкривши корпус пристрою, перевірте за допомогою відповідних вимірювальних приладів, чи розряджено компоненти, що накопичують заряд (наприклад, конденсатори).

## Підготовка

- 1 Переведіть мережевий вимикач джерела струму в положення «О».
- 2 Від'єднайте мережевий штекер.
- 3 Від'єднайте зварювальний пальник TIG.
- 4 Вставте та зафіксуйте кабель заземлення:
  - для ручного зварювання стрижневим електродом із використанням постійного струму – у роз'єм (+) для подачі струму (DC-);
  - для ручного зварювання стрижневим електродом із використанням постійного струму – у роз'єм (-) для подачі струму (DC+).
- 5 Інший кінець кабелю заземлення приєднайте до деталі.
- 6 Вставте кабель електрода й зафіксуйте його, повернувши вправо:
  - для ручного зварювання стрижневим електродом із використанням постійного струму – у роз'єм (-) для подачі струму (DC-);
  - для ручного зварювання стрижневим електродом із використанням постійного струму – у роз'єм (+) для подачі струму (DC+).
- 7 Під'єднайте мережевий штекер.

### НЕБЕЗПЕЧНО!

#### Електричний струм становить небезпеку.

Коли перемикач живлення перебуває в положенні «I», стрижневий електрод у тримачі буде під напругою.

- ▶ Коли перемикач живлення перебуває в положенні «I», стрижневий електрод у тримачі буде під напругою.
- ▶ Перевірте, чи не торкається випадково стрижневий електрод працівника або будь-яких електропровідних чи заземлених частин (корпусу тощо).

- 8 Переведіть мережевий вимикач джерела струму в положення «I».

Усі індикатори на панелі керування загоряться на короткий час.



## Ручне зварювання стрижневим електродом



- 1 Виберіть режим ручного зварювання стрижневим електродом, натиснувши кнопку режиму роботи:



**ВАЖЛИВО!** Якщо вибрано режим ручного зварювання стрижневим електродом, зварювальна напруга буде доступна лише після затримки на 3 секунди.

- 2 Поверніть регулятор, щоб задати значення зварювального струму.



Задане значення відразу ж буде застосовано.

- 3 За потреби налаштуйте інші параметри в меню налаштування (докладні відомості див. в главі «Налаштування параметрів» на стор. 83).

### УВАГА!

Усі значення набору параметрів, які задаються за допомогою регулятора, зберігаються, доки ви їх не зміните.

Вимкнення й увімкнення зварювальної системи не впливає на збереження параметрів.

- 4 Почніть процес зварювання

## Ручне зварювання стрижневим електродом із целюлозним покриттям

**ВАЖЛИВО!** Для зварювання електродом з целюлозним покриттям необхідно увімкнути параметр налаштування CEL (додаткові відомості див. на стор. 83)!

## Імпульсне зварювання

Імпульсне зварювання – це зварювання із застосуванням імпульсного струму. Цей метод використовують для зварювання тонколистового металу та сталевих труб у незручному положенні.

У таких випадках зварювальний струм, який було задано на початку зварювання, не завжди підходить для всього процесу:

- якщо сила струму надто мала, основний матеріал не розплавиться як слід;
- якщо відбудеться перегрів, із рідкої зварювальної ванни можуть витікати краплі, що становить небезпеку.

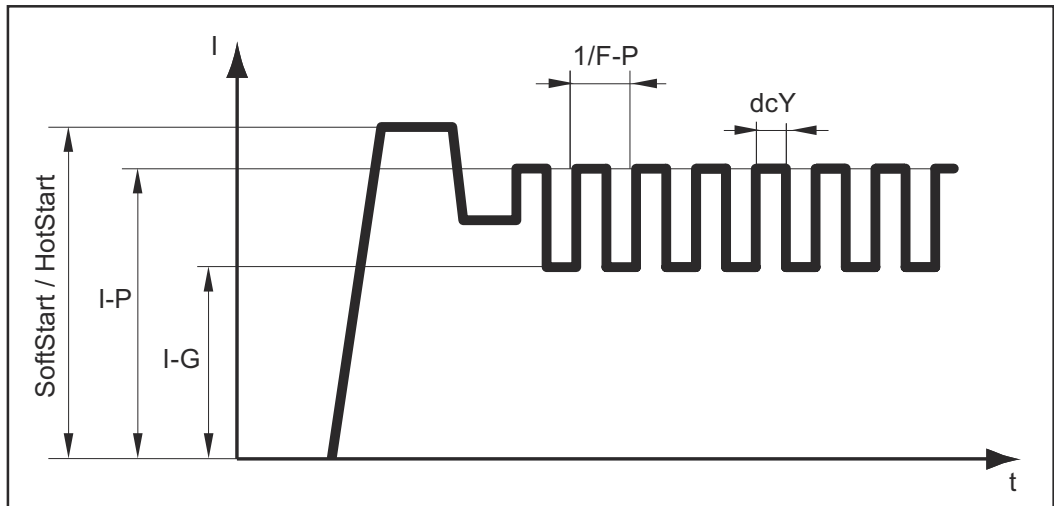
**Діапазон регулювання:** off (вимкн.), 0,2–990 Гц

### Принцип роботи:

- Низький базовий струм I-G стрімко зростає до значно більшої величини імпульсного струму I-P та знову знижується до базового струму I-G після завершення інтервалу періоду включення (Duty cycle dcY).
- Під час імпульсного зварювання невеликі ділянки зони зварювання швидко розплавляються й так само швидко застигають.

### УВАГА!

Зварювальна система регулює параметри робочого циклу dcY і базового струму I-G згідно із заданим значенням частоти імпульсів.



Імпульсне зварювання – крива зварювального струму

### Регульовані параметри:

- F-P Частота імпульсів ( $1/F-P$  = час між двома імпульсами)
- SoftStart / HotStart

### Фіксовані параметри:

- I-G Базовий струм
- dcY Період включення

### Використання імпульсного зварювання:

- 1 Виберіть режим ручного зварювання стрижневим електродом.
- 2 У меню налаштування задайте для параметра F-P значення від 0,2 до 990 Гц

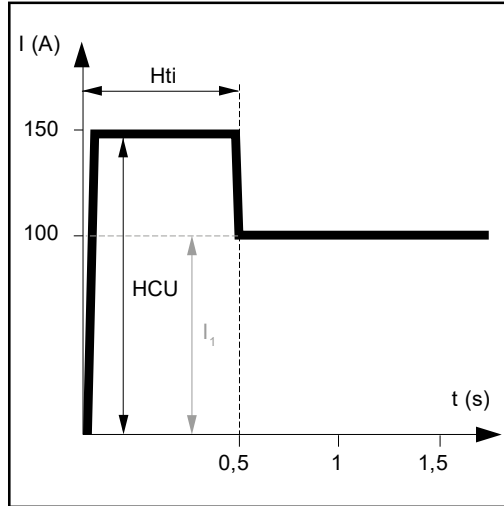
На панелі керування зварювальної системи замиготить спеціальний індикатор.



**Стартовий струм >100 % (HotStart)**

**Переваги**

- Покращення характеристик запалювання навіть під час використання електродів із низьким рівнем запалювання.
- Кращий рівень плавлення основного матеріалу на початковому етапі, що зменшує подальшу нейтралізацію.
- Запобігання виникненню шлакових включень



Позначення:

**H<sub>ti</sub>**  
Тривалість проходження гарячого струму, 0–2 с, заводське значення: 0,5 с

**H<sub>CU</sub>**  
Струм HotStart (гарячого старту), 0–200 %, заводське значення: 150 %

**I<sub>1</sub>**  
Основний струм = заданий зварювальний струм

Приклад стартового струму > 100 % (HotStart)

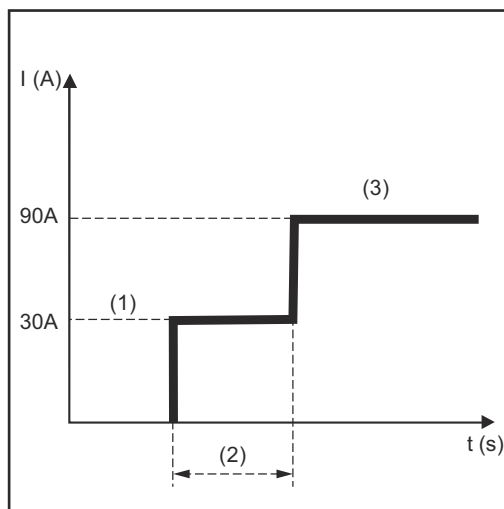
**Режим роботи**

Протягом заданої тривалості гарячого струму (H<sub>ti</sub>) значення зварювального струму I<sub>1</sub> підвищується до значення струму гарячого старту H<sub>CU</sub>.

Процес налаштування доступних параметрів описано у розділі «Меню налаштування» на стор. 83.

**Стартовий струм < 100 % (SoftStart)**

Для основних електродів можна використовувати стартовий струм < 100 % (SoftStart). Підпалювання здійснюється за низької напруги зварювального струму. Щойно дуга стане стабільною, значення зварювального струму продовжить зростати, доки не досягне заданого значення зварювального струму.



**Переваги**

- Поліпшене підпалювання електродів, що підпалюються за низького зварювального струму.
- Запобігання виникненню шлакових включень.
- Зменшення кількості зварювальних бризок.

- (1) Стартовий струм H<sub>CU</sub>
- (2) Тривалість стартового струму H<sub>ti</sub>
- (3) Основний струм I<sub>1</sub>

Стартовий струм і його тривалість задаються в меню налаштування, як описано на стор. 83.

Приклад стартового струму < 100 % (SoftStart)

---

## Функція Anti-Stick

Зі скороченням дуги зварювальна напруга знижується, унаслідок чого стрижневий електрод може прилипнути до деталі. Це також може спричинити вигорання стрижневого електрода.

Вигорання електрода можна уникнути, ввімкнувши функцію Anti-Stick. Якщо стрижневий електрод починає прилипати, зварювальна система автоматично вимикає подавання зварювального струму. Процес зварювання можна відновити відразу після від'єднання стрижневого електрода від деталі.

Функцію Anti-Stick можна ввімкнути та вимкнути в меню налаштування (див. стор. [83](#)).

# Меню налаштування



# Меню налаштування

## Загальні відомості

Меню налаштування зварювальної системи забезпечує простий доступ до потрібної інформації та додаткових функцій. У меню налаштувань можна легко налаштувати параметри для різних завдань.

У меню налаштувань доступні такі параметри:

- параметри налаштування, що безпосередньо впливають на процес зварювання;
- параметри для попереднього налаштування зварювальної системи.

## Доступ до меню налаштування



- 1 Натисніть і утримуйте кнопку «Режим».
- 2 Натисніть кнопку перевірки газу.

Для заданого режиму роботи відкриється відповідне меню налаштування.

- 3 Щоб вийти з меню, натисніть кнопку режиму роботи.

---

## Налаштування параметрів

Параметри в меню можна налаштувати так.

- 1 Повертайте ручку вибору, щоб вибрати потрібний параметр.



- 2 Натисніть ручку вибору, щоб змінити значення вибраного параметра зварювання.



Параметр відображається на лівому цифровому дисплеї. Поточне задане значення параметра відображається на цифровому дисплеї праворуч.

- 3 Поверніть ручку вибору й налаштуйте значення параметра зварювання.



- 4 Натисніть ручку вибору, щоб підтвердити значення вибраного параметра.



---

## Основні відомості

У вказаних далі розділах описано такі меню налаштування:

- меню налаштування зварювання TIG;
- меню налаштування стрижневого електрода.



# Меню налаштування зварювання TIG

Параметри в  
меню  
налаштування  
зварювання TIG

У меню налаштування TIG доступні такі параметри:



## Electrode diameter (Діаметр електрода)

0,0–3,2 мм

Заводське значення: 2,4 мм.



## Spot welding time/interval welding time (Тривалість точкового зварювання / тривалість зварювання з інтервалами)

off (вимкн.) / 0,05–25 с

Заводське значення: off (вимкн.)

Якщо для параметра налаштування SPt задано значення, 2-тактний режим відповідає режиму точкового зварювання.

Якщо задано значення тривалості точкового зварювання, на панелі керування загориться спеціальний індикатор точкового зварювання.



## Interval pause time (Тривалість паузи між інтервалами)

Цей параметр доступний тільки в 2-тактному режимі, якщо активовано параметр SPt.

off (вимкн.) / 0,5–25 с

Заводське налаштування: off (вимкн.).



## Tacking (Прихоплення)

Функція виконання прихоплення – тривалість імпульсного зварювального струму на початку зварювання.

off (вимкн.) / 0,1–9,9 с / on (увімкн.)

Заводське налаштування: off (вимкн.).

on (увімкн.)

Імпульсний зварювальний струм подається до завершення операції прихоплення.

0,1–9,9 с

Вибраний інтервал починається з фази наростання струму. Після завершення

вказаного часу подальше зварювання виконується з використанням постійного зварювального струму. За можливості будуть доступні задані параметри імпульсу.

off (вимкн.)

Функцію виконання прихоплення вимкнуто.

Якщо значення задано, на панелі керування загориться спеціальний індикатор прихоплення.



#### Pulse frequency (Частота імпульсів)

off (вимкн.) / 0,2–990 Гц

Заводське значення: off (вимкн.)

Задана частота імпульсів також застосовується до зниженого струму.

Якщо задано значення частоти імпульсів, на панелі керування загориться спеціальний індикатор імпульсів.



#### Duty cycle (Робочий цикл)

Співвідношення між тривалістю імпульсу й тривалістю базового струму за заданої частоти імпульсів.

10–90 %

Заводське налаштування: 50 %



#### Base current (Базовий струм)

0–100 % (від основного струму  $I_1$ )

Заводське значення: 50 %



#### Starting current time (Тривалість стартового струму)

Тривалість стартового струму вказує на тривалість фази стартового струму.

off (вимкн.) / 0,01–9,9 с

Заводське налаштування: off (вимкн.).

**ВАЖЛИВО!** Тривалість стартового струму дійсна лише для 2-тактного режиму, точкового зварювання та зварювання за допомогою ногого пульту дистанційного керування.

У 4-тактному режимі тривалість фази стартового струму контролюється за допомогою кнопки пальника.



#### Final current time (Тривалість струму заварювання кратера)

Тривалість струму заварювання кратера вказує на тривалість фази струму заварювання кратера.

off (вимкн.) / 0,01-9,9 с  
Заводське налаштування: off (вимкн.).

**ВАЖЛИВО!** Тривалість струму заварювання кратера налаштовується лише у 2-тактному режимі та в режимі точкового зварювання. У 4-тактному режимі тривалість фази струму заварювання кратера визначається за допомогою кнопки пальника (див. розділ «Режими роботи під час зварювання TIG»).



#### Gas pre-flow time (Тривалість попередньої подачі газу)

Тривалість попередньої подачі газу.

0-9,9 с  
Заводське налаштування: 0,4 с



#### Gas post-flow time (Тривалість продувки газу)

Тривалість продувки газу.

0,2–25 с / Aut (Авт.)  
Заводське налаштування: Aut (Авт.)



#### Gas purging (Продування газом)

off (вимкн.) / 0,1–9,9 хв.  
Заводське значення: off (вимкн.)

Попереднє продування захисним газом починається, коли буде задано значення для GPU.

Задля безпеки необхідно повторно вказати значення для GPU, щоб повторно почати попереднє продування захисним газом.

**ВАЖЛИВО!** Загалом попереднє продування захисним газом необхідне, якщо після тривалого простою на холоді накопичується конденсат. Зокрема, це може вплинути на довгі шлангові пакети.



#### Reset welding system (Скидання параметрів зварювальної системи)

No / YES / ALL (Hi / Так / Усі)  
Заводське значення: No (Hi)

YES (Так):

скидається лише поточний активний режим зварювання (2T / 4T / кнопка = вимкн. / електрод / електрод із целюлозним покриттям / педаль дистанційного керування).

ALL (Усі):

скидаються всі режими роботи.



Лівий дисплей Правий дисплей

### TIG - 2nd level setup menu (Меню налаштування TIG 2-го рівня)

Для налаштування таких параметрів:

- r (опір зварювального контуру);
- Slope Time 1 (Час нахилу 1) (лише в 4-тактному режимі);
- Slope Time 2 (Час нахилу 2) (лише в 4-тактному режимі);
- Trigger (Тригер);
- HF ignition (Високочастотний підпал);
- Pulse TAC display (Відображення імпульсу TAC);
- Ignition time out (Час очікування підпалу);
- Arc break monitoring (Моніторинг розриву зварювальної дуги);
- TIG Comfort Stop – чутливість функції Comfort Stop;
- Break voltage (Напруга розриву);
- Main current changeover (Зміна основного струму).



### 2nd level setup menu (Меню налаштування 2-го рівня)

Використовується для перегляду параметрів System active time (Тривалість роботи системи), System on time (Тривалість увімкнення системи), Fuse (Запобіжник) і Software version (Версія програмного забезпечення).

Для налаштування параметра Time shut down (Час вимкнення).

### Параметри в меню налаштування зварювання TIG 2-го рівня

У меню налаштування зварювання TIG 2-го рівня доступні наведені нижче параметри.



### Welding circuit resistance (Опір зварювального контуру)

Відображає інформацію про сумарний опір шлангового пакета, зварювального пальника, деталі та зворотного проводу зварювального ланцюга.

**ВАЖЛИВО!** Під'єднання кабелю заземлення та встановлення контакту з вольфрамовим електродом має бути виконано на очищеній поверхні деталі.

- 1 Під'єднання кабелю заземлення
- 2 Виберіть r і натисніть регульовальну ручку.

Останнє виміряне значення відображається на правому дисплеї.

- 3 Доторкніться контактним кінчиком вольфрамового електроду до поверхні деталі.

**4** Натисніть кнопку пальника або кнопку перевірки газу.

Значення для  $r$  визначено, а на правому дисплеї відображається  $rup$ .  
Потім поточне значення для  $r$  відображається в МОм на правому дисплеї.

Якщо під час визначення опору зварювального контуру виникає помилка, то на лівому дисплеї відображається  $r$ , а на правому — Err.  
Натискання на кнопку пальника або кнопку перевірки газу перезапускає визначення опору зварювального контуру.

У разі помилки:

- Перевірте шланговий пакет пальника, зварювальний пальник і зворотний провід зварювального ланцюга на наявність пошкоджень.
- Перевірте з'єднання й контакти.
- Перевірте чистоту поверхні деталі.



**Slope Time 1 (Час нахилу 1)** (лише в 4-тактному режимі)

Час переходу від основного струму  $I_1$  до зниження струму  $I_2$

off (вимкн.) / 0,01-9,9 с

Заводське налаштування: 0,5 с



**Slope Time 2 (Час нахилу 2)** (лише в 4-тактному режимі)

Час переходу від зниженого струму  $I_2$  до основного струму  $I_1$ .

off (вимкн.) / 0,01-9,9 с

Заводське налаштування: 0,5 с



**Trigger (Тригер)**

Режим роботи кнопки пальника.

off / on (вимкн./увімкн.)

Заводське значення: увімкн.

Off (Вимкн.)

Використання зварювального пальника без кнопки пальника  
Високочастотне підпалювання деактивовано.

On (Увімкн.)

2-тактний або 4-тактний режим зварювання TIG.



**HF ignition (ВЧ-підпалювання)**

off (вимкн.) / on (увімкн.) / tHF (контактна активація ВЧ-підпалювання)

Заводське значення: on (увімкн.)

Off (Вимкн.)

Відсутність ВЧ-підпалювання на початку зварювання – процес зварювання починається контактним підпалюванням.

tHF (контактна активація ВЧ-підпалювання)

Щоб почати процес зварювання, досить торкнутися деталі вольфрамовим електродом. Високочастотне підпалювання здійснюється після вичерпання заданого часу затримки.

EHF(Зовнішнє ВЧ-підпалювання)

Процес розпочинається з пристрою зовнішнього підпалювання дуги, наприклад під час плазмового зварювання.

On (Увімкн.)

ВЧ-підпалювання активовано.

Якщо параметр ВЧ-підпалювання ввімкнено, на панелі керування загоряється спеціальний індикатор ВЧ-підпалювання.



#### ОБЕРЕЖНО!

**Ураження електричним струмом може призвести до травмування.**

Хоча пристрої Fronius відповідають усім галузевим стандартам, високочастотне підпалювання за певних обставин може спричинити нешкідливе, але відчутне ураження електричним струмом.

- ▶ Перед початком роботи слід надіти відповідний захисний одяг, перш за все – рукавиці.
- ▶ Використовуйте шлангові пакети для зварювання TIG лише належного типу. Переконайтеся, що вони справні й не мають пошкоджень.
- ▶ Не працюйте на вологих або заводнених ділянках.
- ▶ Будьте особливо обережні під час роботи на будівельному риштуванні, підмостках, у положенні, що потребує додаткових зусиль (зварювання в незручній позі), на тісних, важкодоступних і відкритих ділянках!



**HF ignition delay time (Час затримки ВЧ-підпалювання)**

Час від моменту, коли вольфрамовий електрод торкнувся деталі, до початку високочастотного підпалювання.

0,1–5,0 с

Заводське налаштування: 1,0 с



**Pulse TAC display (Відображення імпульсу TAC)**

off (вимкн.) / on (увімкн.)

Заводське значення: on (увімкн.)

За допомогою цього пункту меню можна приховувати параметри імпульсу та приховлення на панелі керування в огляді параметрів зварювання.



**Ignition time out (Час очікування підпалювання)**

Період часу до захисного відключення після невдалого підпалювання.

0,1–9,9 с

Заводське налаштування: 5 с



**Arc break monitoring (Моніторинг розриву зварювальної дуги)**

Період часу до захисного відключення після розриву зварювальної дуги.

0,1–9,9 с

Заводське налаштування: 1,0 с

**ВАЖЛИВО!** Моніторинг розриву зварювальної дуги є функцією безпеки, його неможливо вимкнути.

Опис функції моніторингу розриву зварювальної дуги див. у розділі «Зварювання TIG» на сторінці [60](#).



**TIG Comfort Stop sensibility – Comfort Stop sensitivity (TIG Comfort Stop – чутливість функції Comfort Stop)**

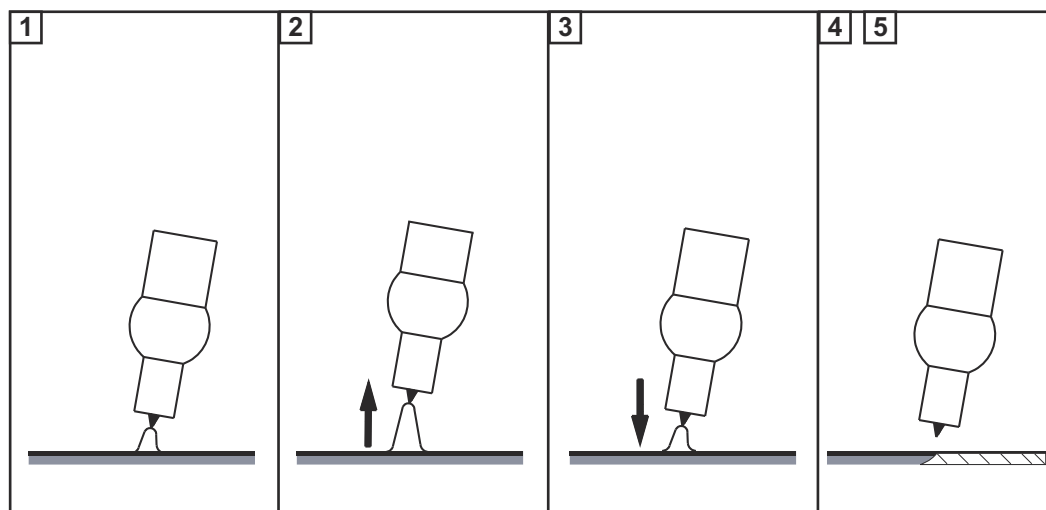
Параметр доступний, лише якщо параметр Trigger (Тригер) вимкнено.

oFF (вимкн.) / 0,6–3,5 В

Заводське значення: 1,5 В

Під час завершення процесу зварювання відбувається автоматичне вимкнення подавання зварювального струму після значного збільшення довжини зварювальної дуги. Це запобігає надмірному подовженню зварювальної дуги під час підняття зварювального пальника TIG.

Процес:



**1** Зварювання

- 2] Завершуючи зварювання, підніміть і швидко опустіть зварювальний пальник

Довжина дуги значно зростає.

- 3] Опустіть зварювальний пальник.
- Довжина зварювальної дуги значно зменшиться.
  - Активовано функцію TIG Comfort Stop.
- 4] Тримайте зварювальний пальник на визначеній висоті.
- Зварювальний струм буде безперервно знижуватися (спадання струму).
  - Зварювальна дуга зникає.

**ВАЖЛИВО!** Спадання струму відбувається за визначеним алгоритмом, його не можна регулювати.

- 5] Відведіть зварювальний пальник від деталі.
- 



#### **Break voltage (Напруга для розриву)**

Використовується для задавання значення напруги, за якого процес зварювання можна завершити, піднімаючи зварювальний пальник TIG. Що вище значення напруги для розриву, то вище можна підняти зварювальну дугу.

Значення напруги для розриву для 2-тактного й 4-тактного режимів, а також режимів роботи з використанням ногого пульта дистанційного керування зберігаються разом.

Якщо параметр tri (режим роботи кнопки пальника) вимкнено, значення зберігаються окремо.

10-45 В

Заводське налаштування: 35 В (для 2-тактного та 4-тактного режимів і режиму роботи з використанням ногого пульта дистанційного керування)

Заводське значення: 25 В (для режиму роботи з вимкнутим параметром Trigger (Тригер)).

---



#### **Main current changeover (Змінення основного струму)**

on / off (увімкн. / вимкн.)

Заводське значення: on (увімкн.)

on (увімкн.)

Після початку зварювання виконується автоматичний вибір основного струму  $I_1$ .

Значення основного струму  $I_1$  можна відразу ж налаштувати.

off (вимкн.)

Під час зварювання застосовується останній вибраний параметр.

Останній вибраний параметр можна відразу ж відрегулювати.

Автоматичний вибір основного струму  $I_1$  не виконується.

---



Параметри в  
меню  
налаштування 2-  
го рівня

У меню налаштування другого рівня доступні такі параметри:



**System active time (Тривалість роботи системи)**

Відображає тривалість зварювання (час, протягом якого відбулося зварювання).

Тривалість усього процесу зварювання відображається на кількох дисплеях. Щоб переглянути її, поверніть ручку вибору. Тривалість відображається в такому форматі: год/хв/с.



**System on time (Час роботи системи)**

Використовується для відображення тривалості роботи системи (відлік починається з моменту ввімкнення пристрою).

Тривалість усього процесу відображається на кількох дисплеях. Щоб переглянути її, поверніть ручку вибору. Тривалість відображається в такому форматі: год/хв/с.



**Fuse (Запобіжник)**

Застосовується для налаштування використання запобіжника та відображення відомостей про використання.

Для значення 230 В: 10, 13, 16 А / off (вимкн.)\*

Для значення 120 В: 15, 16, 20 А\* / off (вимкн.)\*

\* Лише для Artis 170 MV / Artis 210 MV

Заводське налаштування:

16 А за напруги мережі 230 В;

16 А за напруги мережі 120 В.

Якщо для зварювальної системи встановлено запобіжник, вона обмежуватиме струм, який подається від електричної мережі, що запобігає негайному відключенню контуру струму.

**Максимальне значення зварювального струму залежно від вибраного запобіжника**  
Робочий цикл = 40 %

Пристрій	Напруга мережі	Запобіжники	Макс. струм зварювання TIG	Макс. зварювальний струм електрода
Artis 170	230 В	10 А	170 А	125 А
		13 А	170 А	150 А
		16 А	170 А	150 А
		Вимкн.*	170 А	150 А
Artis 170 MV	120 В**	15 А	130 А	85 А
		16 А	140 А	95 А
		20 А*	140 А	100 А
		Вимкн.*	140 А	100 А
Artis 210	230 В	10 А	180 А	125 А
		13 А	200 А	150 А
		16 А	210 А	150 А
		Вимкн.*	210 А	150 А
Artis 210 MV	120 В**	15 А	130 А	85 А
		16 А	140 А	95 А
		20 А*	170 А	120 А
		Вимкн.*	170 А	120 А

\* Лише для Artis 170 MV / Artis 210 MV

\*\* Залежно від характеристик кнопки використовуваного автоматичного вимикача контуру струму, повного робочого циклу (40 %) можна не досягнути за використання електричної мережі 120 В (наприклад, вимикач контуру струму типу CH 15% D.C., виготовлений у США).



**Software version (Версія програмного забезпечення)**

Повний номер поточної версії поточного програмного забезпечення розподілений між кількома дисплеями, і його можна переглянути, повертаючи ручку вибору.



**Automatic shutdown (Автоматичне вимкнення)**

off (вимкн.) / 5–60 хв.

Заводське значення: off (вимкн.)

Якщо пристрій не використовується або не працює протягом заданого періоду часу, автоматично активується режим очікування.

Вимкнути режим очікування можна, натиснувши кнопку на панелі керування.

Після цього пристрій буде готовий до зварювання.

# Меню налаштування стрижневого електрода

Параметри в  
меню  
налаштування  
стрижневого  
електрода

У меню налаштування стрижневого електрода доступні такі параметри:

## HotStart current (Струм гарячого старту)

1–200 %

Заводське значення: 130 %

## Starting current duration (Тривалість стартового струму)

0,1–2,0 с

Заводське значення: 0,5 с

## Start ramp (Пуск)

Використовується для активації та деактивації пуску процесу підпалювання під час ручного зварювання стрижневим електродом.

on / off (увімкн. / вимкн.)

Заводське значення: on (увімкн.; активовано)

## Pulse frequency (Частота імпульсів)

Для імпульсного зварювання стрижневими електродами.

off (вимкн.) / 0,2–990 Гц

Заводське значення: off (вимкн.)

Задана частота імпульсів також застосовується до зниженого струму.

Якщо задано значення частоти імпульсів, на панелі керування загориться спеціальний індикатор імпульсів.

## Anti-stick

on / off (увімкн. / вимкн.)

Заводське значення: on (увімкн.)

Зі скороченням дуги зварювальна напруга знижується, унаслідок чого стрижневий електрод може прилипнути до деталі. Це також може спричинити вигорання стрижневого електрода.

Вигорання електрода можна уникнути, ввімкнувши функцію Anti-Stick. Якщо стрижневий електрод починає прилипати, зварювальна система автоматично вимикає подавання зварювального струму. Процес зварювання можна відновити відразу після від'єднання стрижневого електрода від деталі.

---



#### **CEL mode (Режим зварювання електродами з целюлозним покриттям)**

on / off (увімкн. / вимкн.)

Заводське значення: off (вимкн)

Для зварювання з використанням електродів із целюлозним покриттям необхідно ввімкнути цей параметр.

---



#### **Dynamic correction (Динамічна корекція)**

Використовується для оптимізації результатів зварювання.

Від 0 до 100

Заводське налаштування: 20

0

Слабша дуга з меншим утворенням бризок.

100

Сильніша та стабільніша дуга

Під час переходу крапель металу або у разі короткого замикання відбувається короточасне збільшення сили струму. З метою стабілізації дуги зварювальний струм тимчасово підвищується. Якщо є ризик потрапляння стрижневого електрода у зварювальну ванну, ця дія може запобігти затвердінню зварювальної ванни, а також зменшити тривалість короткого замикання зварювальної дуги. Тож застосування цієї функції значною мірою дає змогу уникнути прилипання стрижневого електрода.

---



#### **Break voltage (Напруга для розриву)**

Обмеження зварювальної напруги.

25–90 В

Заводське налаштування: 45 В

Довжина зварювальної дуги залежить від зварювальної напруги. Щоб завершити процес зварювання, зазвичай потрібно високо підняти стрижневий електрод. За допомогою параметра UCo для зварювальної напруги можна задати значення, що дає змогу завершити процес зварювання, якщо стрижневий електрод лише злегка піднято над деталлю.

**ВАЖЛИВО!** Якщо процес зварювання часто раптово переривається, для параметра напруги для розриву слід задати більше значення.

---

**Reset welding system (Скидання параметрів зварювальної системи)**

No / YES / ALL (Ні / Так / Усі)

Заводське значення: No (Ні)

YES (Так):

скидається лише поточний активний режим зварювання (2T / 4T / кнопка = вимкн. / електрод / електрод із целюлозним покриттям / педаль дистанційного керування).

ALL (Усі):

скидаються всі режими роботи.

---

**2nd level setup menu (Меню налаштування 2-го рівня)**

Використовується для перегляду параметрів System active time (Тривалість роботи системи), System on time (Тривалість увімкнення системи), Fuse (Запобіжник) і Software version (Версія програмного забезпечення).

Для налаштування параметра Time shut down (Час вимкнення).

Додаткові відомості про меню налаштування 2-го рівня див. на стор. [81](#).

---



# Обслуговування і усунення несправностей





# Усунення несправностей

## Загальні відомості

Зварювальну систему оснащено інтелектуальною системою безпеки, яка зводить до нуля потребу у використанні запобіжників. Після виправлення можливої помилки зварювальну систему можна знову використовувати, не змінюючи запобіжників.

## Безпека

### НЕБЕЗПЕЧНО!

#### **Неправильна експлуатація приладу може бути небезпечною.**

Це може призвести до серйозного травмування або пошкодження майна.

- ▶ Описані в цьому документі роботи й операції має виконувати лише кваліфікований технічний персонал, що пройшов курс належного навчання.
- ▶ Уважно ознайомтеся з усіма відомостями цього документа.
- ▶ Уважно ознайомтеся з правилами техніки безпеки та документацією користувача для цього обладнання й усіх системних компонентів.

### НЕБЕЗПЕЧНО!

#### **Електричний струм становить небезпеку.**

Це може призвести до серйозного травмування або пошкодження майна.

- ▶ Перед початком робіт вимкніть усі пристрої та компоненти й від'єднайте їх від електромережі.
- ▶ Захистіть усі задіяні пристрої та компоненти, щоб увімкнути їх знову було не можна.
- ▶ Відкривши корпус пристрою, перевірте за допомогою відповідних вимірювальних приладів, чи розряджено компоненти, що накопичують заряд (наприклад, конденсатори).

### НЕБЕЗПЕЧНО!

#### **Небезпека неналежного з'єднання корпусу із заземленням.**

Це може призвести до серйозного травмування або пошкодження майна.

- ▶ Гвинти корпусу забезпечують достатнє з'єднання корпусу із заземленням.
- ▶ За будь-яких умов заборонено замінювати їх на інші гвинти, що не відповідають таким вимогам.

## Повідомлення про помилки

### **Висока температура**

На дисплеї відображається значення hot.

Причина Надто висока робоча температура

Усунення Дайте пристрою охолонути (не вимикайте пристрій, щоб вентилятор його охолоджував).

## Сервісні повідомлення

Якщо на лівому дисплеї відображається Err, а на правому код помилки, це означає внутрішній сервісний код зварювальної системи.

Наприклад:



На дисплеї може відображатися кілька кодів помилки. Вони відображаються після повороту регулятора.



Запишіть усі відображені коди помилок, а також серійний номер і конфігурацію зварювальної системи, а потім зверніться до сервісного центру, надавши детальний опис помилок.

---

### Err | 1-3 / 11 / 15 / 21 / 33-35 / 37-40 / 42-44 / 46-52

Причина: Помилка силового блоку.

Усунення Зверніться до служби підтримки.  
проблеми:

---

### Err | 4

Причина: Неможливо досягнути напруги холостого ходу.  
Електрод стикається з дефектом компонента або обладнання.

Усунення Зніміть опору електрода з компонента. Якщо код помилки  
проблеми: продовжує відображатися, зв'яжіться зі службою підтримки.

---

### Err | 5 / 6 / 12 / 14

Причина: Вихід системи із ладу при запуску.

Усунення Вимкніть пристрій і ввімкніть його знову. Якщо це відбувається  
проблеми: кілька разів, повідомте про це службу підтримки.

---

### Err | 10

Причина: Зависока напруга на роз'ємах для подачі зварювального струму (> 113 В<sub>пост.</sub>).

Усунення Зверніться до служби підтримки.  
проблеми:

---

### Err | 16 / 17 / 18

Причина: Помилка пам'яті.

Усунення: Зверніться до служби підтримки;

Err 16: натисніть регулятор, щоб підтвердити службове повідомлення.

### **УВАГА!**

**Для стандартних варіантів використання пристроїв підтвердження службового повідомлення не впливає на спектр функцій зварювальної системи.**

Для всіх інших варіантів використання пристрою (TIG тощо) зварювальна система пропонує лише обмежений спектр функцій після підтвердження. Зверніться до служби підтримки, щоб відновити повний спектр функцій.

---

---

**Err | 19**

Причина: Перегрів або надто низька температура.

Усунення проблеми: Експлуатувати пристрій потрібно за допустимої температури навколишнього середовища. Додаткові відомості про умови навколишнього середовища див. в підрозділі «Умови навколишнього середовища» розділу «Правила техніки безпеки».

---

**Err | 20**

Причина: Неправильне використання пристрою.

Усунення проблеми: Використовуйте пристрій лише за призначенням.

---

**Err | 22**

Причина: Надто високий зварювальний струм.

Усунення: Переконайтеся, що зварювальна система використовується за допустимої напруги мережі. Переконайтеся, що встановлено правильний номінал запобіжника. Встановіть менший зварювальний струм.

---

**Err | 37**

Причина: Напруга в мережі перевищує допустимі межі.

Усунення: негайно від'єднайте штекер від мережі. Переконайтеся, що зварювальна система використовується за допустимої напруги мережі.

---

**Err | 36 / 41 / 45**

Причина: Напруга в електричній мережі виходить за межі допуску або вихідна напруга мережі недостатня для підключених пристроїв.

Усунення: Переконайтеся, що зварювальна система використовується за допустимої напруги мережі. Переконайтеся, що встановлено правильний номінал запобіжника.

---

**Err | 65-75**

Причина: Помилка зв'язку з дисплеєм.

Усунення проблеми: Вимкніть і знову ввімкніть пристрій; якщо ця помилка виникатиме декілька разів, повідомте про проблему до служби підтримки.

---

**r | Err**

Причина: Помилка під час визначення опору зварювального контуру.

Усунення проблеми: Перевірте шланговий пакет, зварювальний пальник і кабель заземлення на наявність пошкоджень.  
Перевірте з'єднання та контакти.  
Перевірте чистоту поверхні деталі.

Додаткові відомості про визначення опору зварювального контуру див. в описі меню налаштування зварювання TIG 2-го рівня (див. сторінку [76](#)).

---

---

**Пристрій не працює****Пристрій не вмикається**

Причина: Несправність мережного вимикача.

Усунення: Зв'яжіться з відділом післяпродажного обслуговування.

---

**Не подається зварювальний струм.**

Зварювальну систему ввімкнено, індикатор вибраного процесу зварювання світиться.

Причина: Відключено зварювальні кабелі.

Усунення: Правильно підключіть зварювальні кабелі.

Причина: Погане заземлення або його відсутність.

Усунення: Під'єднайте кабель до деталі.

Причина: Обрив силового кабелю у зварювальному пальнику або електродотримачі.

Усунення: Замініть зварювальний пальник або електродотримач.

---

**Не подається зварювальний струм.**

Пристрій увімкнено, світяться індикатор вибраного процесу зварювання й індикатор перегріву.

Причина: Перевищено період включення, пристрій перевантажено, працює вентилятор.

Усунення: Дотримуйтеся обмежень періоду включення.

Причина: Термозапобіжник вимкнув пристрій.

Усунення: Дочекайтеся, поки зварювальна система автоматично ввімкнеться після етапу охолодження (не вимикайте пристрій: він охолоджується вентилятором).

Причина: Несправність вентилятора зварювальної системи.

Усунення: Зв'яжіться з відділом післяпродажного обслуговування.

Причина: Недостатнє надходження охолоджувального повітря.

Усунення: Забезпечте достатнє надходження повітря.

Причина: Забруднення повітряного фільтру.

Усунення: Очистьте повітряний фільтр.

Причина: Помилка силового блоку.

Усунення: Вимкніть пристрій і ввімкніть його знову.

Якщо помилка повторюється часто, зв'яжіться з відділом післяпродажного обслуговування.

---

**Пристрій працює зі збоями****Погане запалювання під час зварювання штучним електродом (ММА).**

**Причина** Вибрано неправильний зварювальний процес.  
**Усунення** Виберіть процес зварювання штучним електродом (ММА) або зварювання електродом із целюлозним покриттям.

**Причина** Низький стартовий струм, електрод прилипає під час підпалювання.  
**Усунення** Збільште стартовий струм за допомогою функції HotStart.

**Причина** Стартовий струм надто високий, під час запалювання електрод плавиться надто швидко або створює багато бризок.  
**Усунення** Зменште стартовий струм за допомогою функції HotStart.

**У деяких випадках дуга переривається під час зварювання.**

**Причина** Установлено надто низьку напругу розриву (Uco).  
**Усунення** Збільште напругу розриву (Uco) в меню налаштування.

**Причина** Надто висока напруга на електроді (наприклад, щілинному електроді).  
**Усунення** За можливості використовуйте інший тип електрода або джерело струму з більшою зварювальною потужністю.

**Електрод прилипає.**

**Причина** Значення параметра динаміки дуги (під час зварювання штучним електродом (ММА)) надто низьке.  
**Усунення** Підвищте значення параметра динаміки дуги.

**Погані характеристики зварювання**

(високий рівень утворення бризок)

**Причина** Неправильна полярність електрода.  
**Усунення** Змініть полярність електрода (див. інструкції виробника).

**Причина** Погане заземлення.  
**Усунення** Під'єднайте затискачі заземлення безпосередньо до деталі.

**Причина** Установлені параметри не підходять до вибраного зварювального процесу.  
**Усунення** Установіть оптимальні параметри для вибраного процесу зварювання в меню налаштування.

**Вольфрамовий електрод плавиться.**

Потрапляння вольфраму в основний метал під час запалювання.

**Причина** Неправильна полярність вольфрамового електрода.  
**Усунення** Під'єднайте зварювальний пальник TIG до роз'єму струму (-).

**Причина** Неправильно вибраний захисний газ або його відсутність.  
**Усунення** Використовуйте інертний захисний газ (аргон)

# Догляд, обслуговування та утилізація

---

## Загальні відомості

За нормальних експлуатаційних умов для зварювальної системи потрібен мінімальний догляд і технічне обслуговування. Проте, щоб зварювальна система працював довгі роки, необхідно дотримуватися деяких умов.

---

## Безпека

### НЕБЕЗПЕЧНО!

#### Електричний струм становить небезпеку.

Це може призвести до серйозного травмування або пошкодження майна.

- ▶ Перед початком робіт вимкніть усі пристрої та компоненти й від'єднайте їх від електромережі.
  - ▶ Захистіть усі задіяні пристрої та компоненти, щоб увімкнути їх знову було не можна.
  - ▶ Відкривши корпус пристрою, перевірте за допомогою відповідних вимірювальних приладів, чи розряджено компоненти, що накопичують заряд (наприклад, конденсатори).
- 

### НЕБЕЗПЕЧНО!

#### Неправильна експлуатація приладу може бути небезпечною.

Це може призвести до серйозного травмування або пошкодження майна.

- ▶ Описані в цьому документі роботи й операції має виконувати лише кваліфікований технічний персонал, що пройшов курс належного навчання.
  - ▶ Уважно ознайомтеся з усіма відомостями цього документа.
  - ▶ Уважно ознайомтеся з правилами техніки безпеки та документацією користувача для цього обладнання й усіх системних компонентів.
- 

## Перед кожним запуском

- Перевірте мережевий штепсель, мережевий кабель, зварювальний пальник, шланговий пакет і кабель заземлення на наявність пошкоджень.
- Забезпечте по периметру пристрою смугу вільного простору завширшки 0,5 м (1 фут 8 дюймів) для безперешкодної циркуляції охолоджувального повітря.

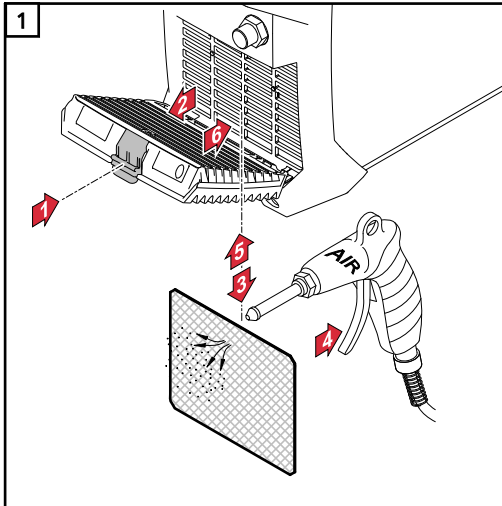
### **УВАГА!**

Отвори для входу та виходу повітря забороняється закривати т затуляти навіть частково.

---

Обслуговування  
що 2 місяці

Очищуйте повітряний фільтр:



Утилізація

Утилізацію слід проводити лише відповідно до однойменного розділу глави «Правила техніки безпеки».





# Додаток



# Середні значення витрати під час зварювання

Середні витрати захисного газу під час зварювання TIG

Розмір газового сопла	4	5	6	7	8	10
Середні витрати	6 л/хв	8 л/хв	10 л/хв	12 л/хв	12 л/хв	15 л/хв

# Технічні дані

**Спеціальна напруга** До пристроїв, розроблених для спеціальних напруг, застосовуються технічні дані, вказані на заводській табличці.

<b>Artis 170 EF, Artis 170 pr</b>	Напруга мережі $U_1$	1 x 230 В
	Макс. ефективний первинний струм ( $I_{1\text{еф.}}$ )	11,3 А
	Макс. первинний струм ( $I_{1\text{макс.}}$ )	15,0 А
	Допуск на напругу в мережі	-30 % / +15 %
	Частота мережі	50/60 Гц
	Плавкий запобіжник мережі	16 А із затримкою спрацьовування
	Підключення до електромережі <sup>1)</sup>	$Z_{\text{max}}$ у ТПЕМ <sup>3)</sup> = 356 МОм
	Первинна експлуатаційна потужність (ПВ 100 % <sup>2)</sup> )	2,7 кВ·А
	Максимальна повна потужність $S_{1\text{max}}$	3,5 кВ·А
	$\cos \phi$	0,99
	Діапазон зварювального струму	
	Зварювання ТІГ	3-170 А
	ММА	10-150 А
	Зварювальний струм із робочим циклом 10 хв / 40 °С (104 °F), $U_1 = 230$ В	
	Зварювання ТІГ	ПВ 40 % <sup>2)</sup> / 170 А ПВ 60 % <sup>2)</sup> / 155 А ПВ 100 % <sup>2)</sup> / 140 А
	ММА	ПВ 40% <sup>2)</sup> / 150 А ПВ 60 % <sup>2)</sup> / 120 А ПВ 100 % <sup>2)</sup> / 110 А
	Напруга холостого ходу (імпульсне зварювання)	
	Зварювання ТІГ	35 В
	ММА	101 В
	Робоча напруга	
Зварювання ТІГ	10,1–16,8 В	
ММА	20,4–26,0 В	
Напруга підпалу $U_p$	9,0 кВ	

Пристрій підпалу дуги підходить для ручного зварювання.

Клас захисту	Клас захисту 23
Вид охолодження	Повітряне примусове
Клас ізоляції	K
Клас EMC (відповідно до EN/ IEC 60974-10)	K
Категорія перевантаження напругою	III
Ступінь забруднення згідно з IEC 60664	3
Температура навколишнього повітря	-10...+40 °C / +14...+104 °F
Температура зберігання	-25...+55 °C / -13...+131 °F
Розміри (Д x Ш x В)	435 x 160 x 310 мм / 17,1 x 6,3 x 12,2 дюйма
Маса	9,8 кг / 21,61 фунта
Знак відповідності стандартам	CE
Маркування безпеки	S
Макс. тиск захисного газу	5 бар / 73 фунти/дюйм <sup>2</sup>
Рівень шуму (L <sub>WA</sub> )	68,0 дБ(A)
Енергоспоживання в неробочому режимі за 230 В	15 Вт
Енергоефективність зварювальної системи за 150 А / 26 В	88 %

**Artis 170 MV/B,  
Artis 170 MV/np**

Напруга мережі	1 x 120 В / 1 x 230 В
Макс. ефективний первинний струм (I <sub>1еф.</sub> )	
1 x 120 В	14,5 А
1 x 230 В	11,3 А
Макс. первинний струм (I <sub>1макс.</sub> )	
1 x 120 В	22,7 А
1 x 230 В	15,0 А
Допуск на напругу в мережі	
1 x 120 В	від -20 до +15 %
1 x 230 В	-30 % / +15 %
Частота мережі	50/60 Гц
Плавкий запобіжник мережі	
1 x 120 В	20 А із затримкою спрацьовування
1 x 230 В	16 А із затримкою спрацьовування
Підключення до електромережі <sup>1)</sup>	Z <sub>max</sub> у ТПЕМ <sup>3)</sup> = 356 МОм
Первинна експлуатаційна потужність (ПВ 100 % <sup>2)</sup> )	
1 x 120 В	1,8 кВ·А
1 x 230 В	2,7 кВ·А
Максимальна повна потужність S <sub>1max</sub>	
1 x 120 В	2,8 кВ·А
1 x 230 В	3,5 кВ·А
cos φ	0,99
Діапазон зварювального струму	
TIG / 1 x 120 В	3-140 А
TIG / 1 x 230 В	3-170 А
Стрижневий електрод / 1 x 120 В	10-100 А
Стрижневий електрод / 1 x 230 В	10-150 А
Зварювальний струм із періодом включення 10 хв / 40 °С (104 °F)	
TIG / 1 x 120 В	ПВ 40 % <sup>2)</sup> / 140 А ПВ 60 % <sup>2)</sup> / 120 А ПВ 100 % <sup>2)</sup> / 100 А
TIG / 1 x 230 В	ПВ 40 % <sup>2)</sup> / 170 А ПВ 60 % <sup>2)</sup> / 155 А ПВ 100 % <sup>2)</sup> / 140 А
Стрижневий електрод / 1 x 120 В	ПВ 40% <sup>2)</sup> / 100 А ПВ 60 % <sup>2)</sup> / 90 А

Стрижневий електрод / 1 x 230 В	ПВ 100 % <sup>2)</sup> / 80 А ПВ 40% <sup>2)</sup> / 150 А ПВ 60 % <sup>2)</sup> / 120 А ПВ 100 % <sup>2)</sup> / 110 А
Напруга холостого ходу (імпульсне зварювання)	
Зварювання TIG	35 В
MMA	101 В
Робоча напруга	
TIG / 1 x 120 В	10,1-15,6 В
TIG / 1 x 230 В	10,5-16,8 В
Стрижневий електрод / 1 x 120 В	20,4-24,0 В
Стрижневий електрод / 1 x 230 В	20,4-26,0 В
Напруга підпалу $U_p$	9 кВ
Пристрій підпалу дуги підходить для ручного зварювання.	
Клас захисту	Клас захисту 23
Вид охолодження	Повітряне примусове
Клас ізоляції	К
Клас EMC (відповідно до EN/ IEC 60974-10)	К
Категорія перевантаження напругою	III
Ступінь забруднення згідно з IEC 60664	3
Температура навколишнього повітря	-10...+40 °C / +14...+104 °F
Температура зберігання	-25...+55 °C / -13...+131 °F
Розміри (Д x Ш x В)	435 x 160 x 310 мм / 17,1 x 6,3 x 12,2 дюйма
Маса	9,8 кг / 21,61 фунта
Знак відповідності стандартам	CE, CSA
Маркування безпеки	S
Макс. тиск захисного газу	5 бар / 73 фунти/дюйм <sup>2</sup>
Рівень шуму ( $L_{WA}$ )	68,0 дБ(А)
Енергоспоживання в неробочому режимі за 230 В	15 Вт
Енергоефективність зварювальної системи за 150 А / 26 В	88 %

**Artis 210 EF,  
Artis 210 np**

Напруга мережі $U_1$	1 x 230 В
Макс. ефективний первинний струм ( $I_{1\text{еф.}}$ )	13,5 А
Макс. первинний струм ( $I_{1\text{макс.}}$ )	20,0 А
Допуск на напругу в мережі	-30 % / +15 %
Частота мережі	50/60 Гц
Плавкий запобіжник мережі	16 А із затримкою спрацьовування
Підключення до електромережі <sup>1)</sup>	$Z_{\text{max}}$ у ТПЕМ <sup>3)</sup> = 261 МОм
Первинна експлуатаційна потужність (ПВ 100 % <sup>2)</sup> )	3,2 кВ·А
Максимальна повна потужність $S_{1\text{max}}$	4,6 кВ·А
$\cos \phi$	0,99
Діапазон зварювального струму	
Зварювання ТІГ	3-210 А
ММА	10-180 А
Зварювальний струм із робочим циклом 10 хв / 40 °С (104 °F), $U_1 = 230$ В	
Зварювання ТІГ	ПВ 40% <sup>2)</sup> / 210 А ПВ 60% <sup>2)</sup> / 185 А ПВ 100% <sup>2)</sup> / 160 А
ММА	ПВ 40% <sup>2)</sup> / 180 А ПВ 60% <sup>2)</sup> / 150 А ПВ 100% <sup>2)</sup> / 120 А
Напруга холостого ходу (імпульсне зварювання)	
Зварювання ТІГ	35 В
ММА	101 В
Робоча напруга	
Зварювання ТІГ	10,1–18,4 В
ММА	20,4–27,2 В
Напруга підпалу $U_p$	9,0 кВ
Пристрій підпалу дуги підходить для ручного зварювання.	
Клас захисту	Клас захисту 23
Вид охолодження	Повітряне примусове
Клас ізоляції	К
Клас EMC (відповідно до EN/ IEC 60974-10)	К
Категорія перевантаження напругою	III



Ступінь забруднення згідно з IEC 60664		3
Температура навколишнього повітря	-10...+40 °C / +14...+104 °F	
Температура зберігання	-25...+55 °C / -13...+131 °F	
Розміри (Д x Ш x В)	435 x 160 x 310 мм / 17,1 x 6,3 x 12,2 дюйма	
Маса	9,8 кг / 21,61 фунта	
Знак відповідності стандартам		CE
Маркування безпеки		S
Макс. тиск захисного газу	5 бар / 73 фунти/дюйм <sup>2</sup>	
Рівень шуму (L <sub>WA</sub> )		68,0 дБ(A)
Енергоспоживання в неробочому режимі за 230 В		15 Вт
Енергоефективність зварювальної системи за 150 А / 26 В		88 %

**Artis 210 MV/B,  
Artis 210 MV/np**

Напруга мережі	1 x 120 В / 1 x 230 В
Макс. ефективний первинний струм (I <sub>1еф.</sub> )	
1 x 120 В	18,0 А
1 x 230 В	13,5 А
Макс. первинний струм (I <sub>1макс.</sub> )	
1 x 120 В	29,0 А
1 x 230 В	20,0 А
Допуск на напругу в мережі	
1 x 120 В	від -20 до +15 %
1 x 230 В	-30 % / +15 %
Частота мережі	50/60 Гц
Плавкий запобіжник мережі	
1 x 120 В	20 А із затримкою спрацьовування
1 x 230 В	16 А із затримкою спрацьовування
Підключення до електромережі <sup>1)</sup>	Z <sub>max</sub> у ТПЕМ <sup>3)</sup> = 261 МОм
Первинна експлуатаційна потужність (ПВ 100 % <sup>2)</sup> )	
1 x 120 В	2,2 кВ·А
1 x 230 В	3,2 кВ·А
Максимальна повна потужність S <sub>1max</sub>	
1 x 120 В	3,5 кВ·А
1 x 230 В	4,6 кВ·А
cos φ	0,99
Діапазон зварювального струму	
TIG / 1 x 120 В	3-170 А
TIG / 1 x 230 В	3-210 А
Стрижневий електрод / 1 x 120 В	10-120 А
Стрижневий електрод / 1 x 230 В	10-180 А
Зварювальний струм із періодом включення 10 хв / 40 °С (104 °F)	
TIG / 1 x 120 В	ПВ 40 % <sup>2)</sup> / 170 А ПВ 60% <sup>2)</sup> / 150 А ПВ 100% <sup>2)</sup> / 120 А
TIG / 1 x 230 В	ПВ 40% <sup>2)</sup> / 210 А ПВ 60 % <sup>2)</sup> / 185 А ПВ 100 % <sup>2)</sup> / 160 А
Стрижневий електрод / 1 x 120 В	ПВ 40% <sup>2)</sup> / 120 А ПВ 60% <sup>2)</sup> / 100 А

	ПВ 100% <sup>2)</sup> / 90 А
Стрижневий електрод / 1 x 230 В	ПВ 40% <sup>2)</sup> / 180 А
	ПВ 60% <sup>2)</sup> / 150 А
	ПВ 100% <sup>2)</sup> / 120 А
Напруга холостого ходу (імпульсне зварювання)	
Зварювання TIG	35 В
MMA	101 В
Робоча напруга	
TIG / 1 x 120 В	10,1-16,8 В
TIG / 1 x 230 В	10,1-18,4 В
Стрижневий електрод / 1 x 120 В	20,4-24,8 В
Стрижневий електрод / 1 x 230 В	20,4-27,2 В
Напруга підпалу U <sub>p</sub>	
	9 кВ
Пристрій підпалу дуги підходить для ручного зварювання.	
Клас захисту	Клас захисту 23
Вид охолодження	Повітряне примусове
Клас ізоляції	К
Клас EMC (відповідно до EN/ IEC 60974-10)	К
Категорія перевантаження напругою	III
Ступінь забруднення згідно з IEC 60664	3
Температура навколишнього повітря	-10...+40 °C / +14...+104 °F
Температура зберігання	-25...+55 °C / -13...+131 °F
Розміри (Д x Ш x В)	435 x 160 x 310 мм / 17,1 x 6,3 x 12,2 дюйма
Маса	9,9 кг / 21,8 фунта
Знак відповідності стандартам	CE, CSA
Маркування безпеки	S
Макс. тиск захисного газу	5 бар / 73 фунти/дюйм <sup>2</sup>
Рівень шуму (L <sub>WA</sub> )	68,0 дБ(А)
Енергоспоживання в неробочому режимі за 230 В	15 Вт
Енергоефективність зварювальної системи за 150 А / 26 В	88 %

**Пояснення до виноска**

/EF	Зварювальна система з під'єднаним мережевим кабелем
/pr	Зварювальна система з під'єднаним мережевим кабелем і без штекера для електричної мережі загального користування

/В Зварювальна система з під'єднуваним мережевим кабелем

- 1) У мережі загального користування з напругою 230 В і частотою струму 50 Гц
- 2) ПВ – період включення
- 3) ТПЕМ = точка підключення до електричної мережі загального користування.

**Огляд важливих вихідних матеріалів і відомості про рік випуску пристрою**

**Огляд важливих вихідних матеріалів**

Із оглядом важливих вихідних матеріалів, які містить цей пристрій, можна ознайомитися на вказаній нижче сторінці.

[www.fronius.com/en/about-fronius/sustainability](http://www.fronius.com/en/about-fronius/sustainability).

**Визначення року випуску пристрою**

- Кожен пристрій має серійний номер.
- Серійний номер складається з 8 цифр. Приклад – 28020099.
- Перші дві цифри являють собою число, на основі якого можна обчислити рік випуску пристрою.
- Щоб обчислити рік випуску, потрібно відняти від цього числа 11.
  - Приклад: серійний номер – 28020065; обчислення року випуску –  $28 - 11 = 17$ , тобто пристрій виготовили в 2017 р.







**Fronius International GmbH**

Froniusstraße 1  
4643 Pettenbach  
Austria  
[contact@fronius.com](mailto:contact@fronius.com)  
[www.fronius.com](http://www.fronius.com)

At [www.fronius.com/contact](http://www.fronius.com/contact) you will find the contact details  
of all Fronius subsidiaries and Sales & Service Partners.